

## TERMOS DE GARANTIA

### I - PRAZO DE GARANTIA

1. A Marcon Indústria Metalúrgica Ltda. dispõe de garantia do produto pelo prazo de **06 (seis) meses** (já inclusa a garantia legal referente aos primeiros noventa dias), contados a partir da data de aquisição pelo primeiro consumidor contra defeitos de projeto, fabricação, montagem e/ou em decorrência de vícios da qualidade do material.

2. A garantia do produto deverá ser manifestada mediante a exibição deste termo, bem como a correspondente **NOTA FISCAL**.

### II - EXCLUDENTES DA GARANTIA

1. O presente termo exclui despesas de transporte, frete, seguro, que constituem ônus sobre a responsabilidade do consumidor, e notadamente:

- a) as peças que se desgastam naturalmente com o seu uso regular, manômetro, gaxetas, anéis o'ring, rodas e óleo;
- b) os danos às partes externas do produto (gabinete, painel, etc.) inclusive peças e acessórios sujeitos a danos causados por maus tratos;
- c) os manuseios inadequados e indevidos à finalidade a que se destina o produto e/ou contrariar as recomendações contidas no Manual de Instrução;

### III - INVALIDADE DA GARANTIA

1. A garantia ficará automaticamente invalidada nos casos de:

- a) não apresentação da Nota Fiscal de venda, ou documento fiscal equivalente com o Certificado de Garantia;
- b) quaisquer alterações nas características e funcionalidades originais do produto (manutenção, pintura e soldas por sua conta e risco);
- c) remoção, adulteração e/ou alteração do número de série do produto;
- d) ligação do produto na rede elétrica fora dos padrões especificados;
- e) dano (quebra) por acidente e/ou agente da natureza (raio, enchente, maresia, etc.);

### IV - LOCAL PARA UTILIZAÇÃO DA GARANTIA

1. Para usufruir desta garantia adicional, o consumidor deverá utilizar-se de um dos postos de Assistência Técnica Autorizada Marcon, dentre aqueles que constem na relação que acompanha o produto.

2. Esta Garantia é válida em todo território da República Federativa do Brasil.

3. O transporte do produto ao posto de serviço autorizado é de responsabilidade do consumidor.

**ATENÇÃO**

**Este termo de Garantia só tem validade, quando acompanhado da NOTA FISCAL correspondente. Conserve-os em seu poder**

Rua: Coelho Neto nº 48 - Fone: (14) 3401-2425

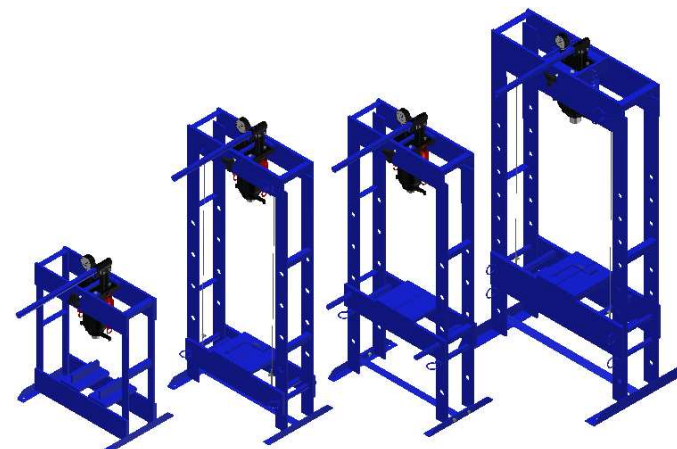
Fax: (14) 3422-3544 CEP: 17510-013 - Marília-SP.

**TIL MARCON**

<http://www.marcon.ind.br>



## MANUAL DE INSTRUÇÕES PRENSAS 10, 15, 15C e 30



Nº SÉRIE (cole a etiqueta)  
DE FABRICAÇÃO:

CAMPO A SER PREENCHIDO PELO DISTRIBUIDOR:

REVENDEDOR:

CIDADE:

N.F. Nº:

DATA: / /

Assinatura do revendedor

Novembro / 2014

## PREZADO CLIENTE

- Leia atentamente todas as instruções contidas neste manual.
- Oriente a todos os usuários do produto sobre as melhores condições, formas e cuidados na sua utilização, garantindo assim, maior tempo de vida útil do equipamento.
- As Prensas Marcon saem de fábrica em perfeitas condições de uso. Desenvolvida com a tecnologia Marcon, consiste na prensagem de quaisquer tipos de materiais.
- Possuem acionamento hidráulico manual, podendo prensar de 10 a 30 toneladas.
- Os produtos saem de fábrica com a quantidade de óleo correta para seu perfeito funcionamento não podendo ser alterada, e sempre que precisar trocar o óleo observe a quantidade correta especificada na lista de peças dos sistemas hidráulicos.

### ATENÇÃO

**Jamais ultrapasse a capacidade de carga especificada no produto.**

**Devido ao programa de melhoria contínua da empresa, as especificações e os produtos presentes neste manual poderão sofrer alterações sem aviso prévio.**

**As figuras contidas neste manual têm caráter meramente ilustrativo.**

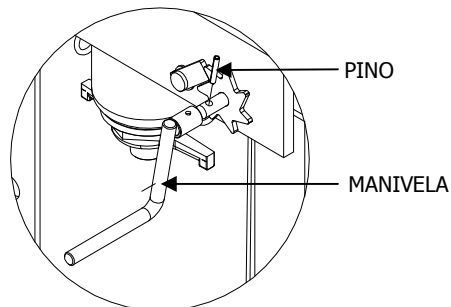
## INSTALAÇÃO

- Fixe o produto em piso regular e nivelado utilizando, nos furos dos pés, chumbador parabolt de 3/8" x 2 1/4".



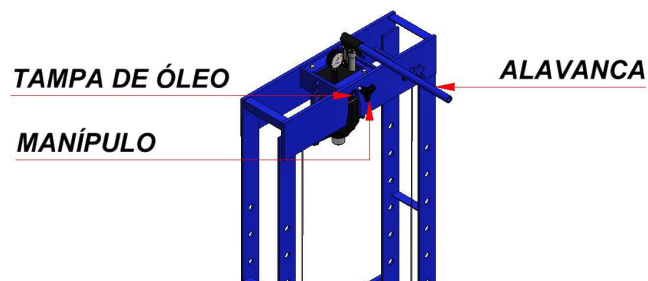
## MONTAGEM DA MANIVELA

- Posicione a manivela como mostra a figura abaixo e prenda com o pino indicado.



## RETIRANDO AR DO CONJUNTO HIDRÁULICO

1. Abra o manípulo girando-o em sentido anti-horário.
2. Com o auxílio de um objeto pontiagudo, remova parcialmente a tampa de óleo, ou abra um espaço para passagem do ar, com cuidado para não danificar a tampa. OBS: se remover totalmente a tampa, para fixá-la novamente se tornará um processo muito difícil.
3. Acione o sistema hidráulico bombeando a alavanca dez vezes.
4. Feche o manípulo girando no sentido horário e acione a alavanca mais dez vezes com a tampa de óleo ainda aberta parcialmente. Se o pistão for acionado, feche a tampa de óleo e o processo estará concluído. Caso não tenha tido sucesso, repita a operação até que todo o ar presente no sistema hidráulico tenha sido removido.

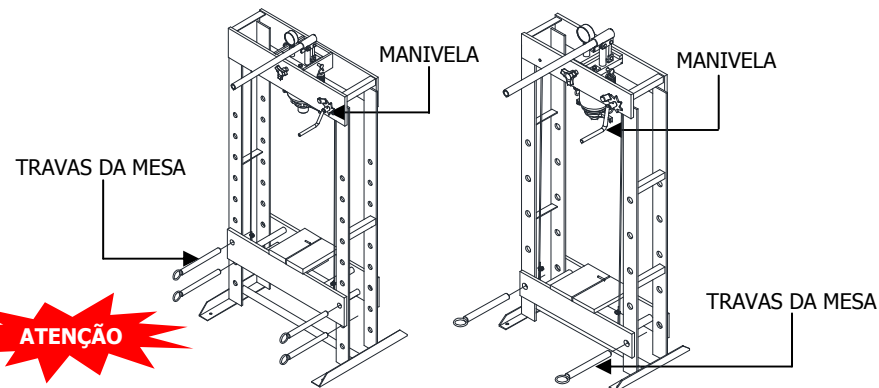
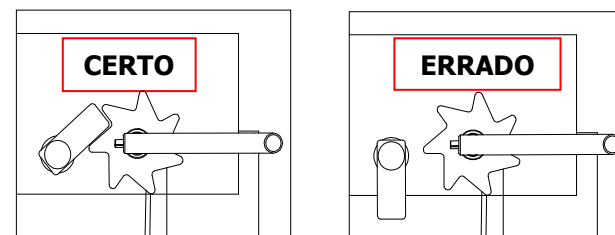


## FUNCIONAMENTO DA PRENSA DE 15 e 30

- Retire as travas da mesa móvel e gire a manivela do cabo de aço até alcançar o nível desejável da mesa. A mudança deverá ser feita com no mínimo duas pessoas. (Uma para girar a manivela, outra para colocar as travas da mesa).

**ATENÇÃO**

**Mantenha a trava sempre apoiada na catraca.**



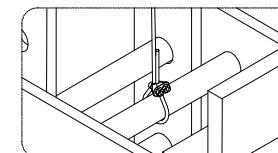
**ATENÇÃO**

**Durante a prensagem, não deixe a mesa suspensa apenas no cabo de aço ou com somente duas travas, mantenha sempre as quatro travas da mesa.**

- A posição da mesa móvel, inclusive a sapata e a altura da peça que sofrerá a pressão, deverá estar entre o alcance mínimo e máximo do pistão.

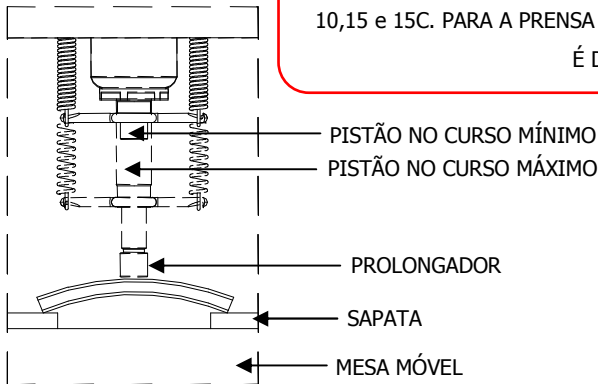
**Antes de mudar a mesa móvel de posição, verifique a fixação da presilha no cabo de aço.**

**Sempre observe a graduação do manômetro superior.**





DURANTE A REGULAGEM DO PROLONGADOR JAMAIS ULTRAPASSE A DISTÂNCIA DE SEGURANÇA DE **65mm** PARA AS PRENSAS DE 10,15 e 15C. PARA A PRENSA DE 30 A DISTÂNCIA DE SEGURANÇA É DE **85mm**



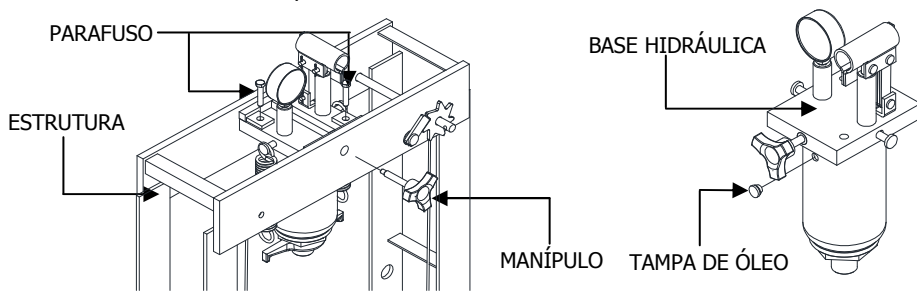
**CURSO DOS PISTÕES**

	MPH-10	MPH-15/MPH-15C	MPH-30
Curso Máximo do Pistão	120 mm	120 mm	130 mm
Curso Máximo Com Prolongador	185 mm	185 mm	215 mm

**TROCA DE ÓLEO**

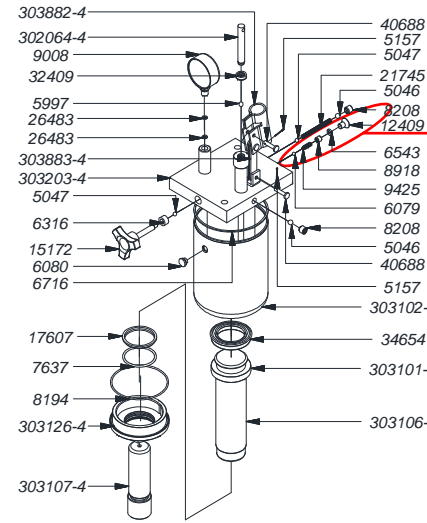
**Troque o óleo hidráulico a cada doze (12) meses.**

1. Primeiro retorne todo o pistão da prensa.
2. Retire o manípulo e os parafusos do suporte do hidráulico.
3. Retire o sistema hidráulico da estrutura da prensa.
4. Depois retire a tampa de óleo e deixe escorrer todo o óleo velho.
5. Inclua o óleo novo na medida especificada na lista de peças do sistema hidráulico. Feito isso basta recolocá-lo na prensa novamente.



**NÃO FAÇA MOVIMENTOS BRUSCOS COM O SISTEMA HIDRÁULICO PARA NÃO DESLOCAR NENHUM COMPONENTE DA BASE HIDRÁULICA.**

**SISTEMA HIDRÁULICO MPH-30**

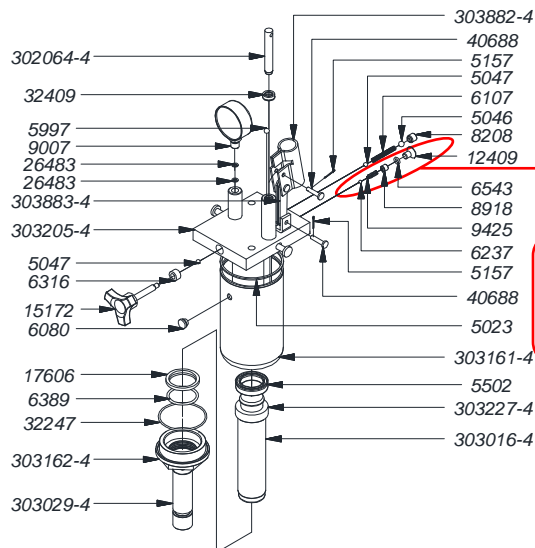


**COMPONENTES QUE CONSTITUEM A VÁLVULA DE SEGURANÇA**

**A VÁLVULA DE SEGURANÇA POSSUI UM LACRE. SE VIOLADO POR PESSOA NÃO AUTORIZADA, AUTOMATICAMENTE O PRODUTO PERDERÁ SUA GARANTIA.**

CÓDIGO	NOME DA PEÇA	QT
5046	ESFERA DE AÇO Ø3/8"	3
5047	ESFERA DE AÇO Ø7	2
5157	CUPILHA DE AÇO ZINCADO 1/16" x 3/4"	2
5997	ESFERA DE AÇO Ø8,5	1
6079	ESFERA DE AÇO Ø1/4"	1
6080	TAMPA DE ÓLEO SHULER REF. 014 - A Ø16 x 11	1
6316	RETENTOR (S-3052-13) Ø16,5 x 9,6 x 9,6	1
6543	ANEL O' RING (P 2-109) esp. 2,62 x Ø7,59	1
6716	ARRUELA DE BORRACHA Ø140,5 x 2 x 3	1
7637	ANEL O' RING (P 2-228) esp. 3,53 x Ø56,74	1
8194	ANEL O' RING (P 2-154) esp. 2,62 x Ø94,92	1
8208	PARAFUSO ALLEN SEM CABEÇA 1/2 X 1/2-13 F	3
8918	PARAFUSO AÇO ALLEN SEM CABEÇA M10 X 10	1
9008	MANÔMETRO 30 T Ø63MM VERT.R 1/4" BSP 3/4" (679 BAR)	1
9425	MOLA DE COMPRESSÃO Ø7 x 22 x 2 fio (Nº 30)	1
12409	PARAFUSO ALLEN CABEÇA CHATA M10 X 16	1
15172	MANÍPULO 3-8 KT 60 - 3 PONTAS (3-8 X 60 - 9 MM)	1
15461	ÓLEO HIDRÁULICO 46	1,1 L
17607	ANEL RASPADOR 66D 2249	1
21745	MOLA DE COMPRESSÃO Ø7 x 70 x 0,5 fio (Nº50)	1
26483	ARRUELA LISA POLIDA M5 - DIN 125	2
32409	GAXETA 9111 ØEXT 19,5 X ØINT 12,65 X ESP 6,5MM	1
34654	GAXETA 63940 2165 500 POLIMAX (5825PM)	1
40688	REBITE AÇO 1045 POLIDO 1/4" X 31,04 C/ FURO 2 MM	2
302064-4	INJETOR MGH-1T	1
303101-4	GUIA MPH-30	1
303102-4	DEPÓSITO DE ÓLEO MPH-30	1
303106-4	PISTÃO MPH-30	1
303107-4	PROLONGADOR DO PISTÃO MPH-30	1
303126-4	TAMPA DO DEPÓSITO MPH-30	1
303203-4	PRE-MONTAGEM DO HIDRÁULICO MPH-30	1
303882-4	ALAVANCA MPH-15	1
303883-4	ARTICULAÇÃO DA ALAVANCA MPH-15	3

### SISTEMA HIDRÁULICO MPH-15 e MPH-15C



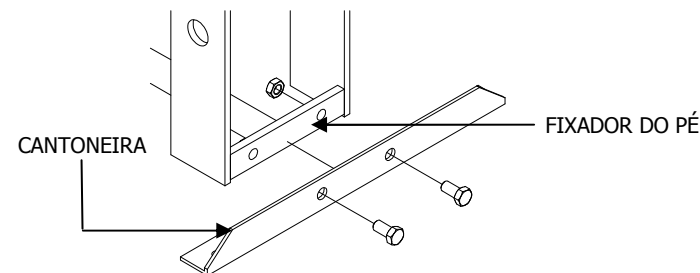
**COMPONENTES QUE CONSTITUEM A VÁLVULA DE SEGURANÇA**

**A VÁLVULA DE SEGURANÇA POSSUI UM LACRE. SE VIOLADO POR PESSOA NÃO AUTORIZADA, AUTOMATICAMENTE O PRODUTO PERDERÁ SUA GARANTIA.**

CÓDIGO	NOME DA PEÇA	QT
5023	ARRUELA DE BORRACHA Ø102 x 2 x 3	1
5046	ESFERA DE AÇO Ø3/8"	1
5047	ESFERA DE AÇO Ø7	2
5157	CUPILHA DE AÇO ZINCADO 1/16" x 3/4"	2
5502	GAXETA (S-3115) Ø35,4 x Ø52,5 x 12,5	1
5997	ESFERA DE AÇO Ø8,5	1
6080	TAMPA DE ÓLEO Ø16 x 11 (14-A)	1
6107	MOLA DE COMPRESSÃO Ø7 x 50 x 0,5 fio (Nº 16)	1
6237	ESFERA DE AÇO Ø5	1
6316	RETENTOR (S-3052-13) Ø16,5 x 9,6 x 9,6	1
6389	ANEL O' RING (P 2-224) esp. 3,53 x Ø44,04	1
6543	ANEL O' RING (P 2-109) esp. 2,62 x Ø7,59	1
8208	PARAFUSO ALLEN SEM CABEÇA 1/2"-13 UNC x 1/2"	1
8918	PARAFUSO AÇO ALLEN SEM CABEÇA M10 X 10	1
9007	MANÔMETRO 15T Ø63MM VERT. R 1/4" BSP 3/4"	1
9425	MOLA DE COMPRESSÃO Ø7 x 22 x 2 fio (Nº 30)	1
12409	PARAFUSO ALLEN CABEÇA CHATA M10 X 16	1
15172	MANIPULO 3-8 KT 60 - 3 PONTAS (3-8 X 60 - 9MM)	1
15461	ÓLEO HIDRÁULICO 46	0,6 L
17606	ANEL RASPADOR D 1750	1
26483	ARRUELA LISA POLIDA M5 - DIN 125	2
32247	ANEL O' RING 2150 DUREZA 90	1
32409	GAXETA 9111 ØEXT 19,5 X ØINT 12,65 X ESP 6,5MM	1
40688	REBITE AÇO POLIDO COM FURO Ø1/4" x 1 1/16"	2
302064-4	INJETOR MGH-1T	1
303016-4	PISTÃO MPH-15	1
303029-4	PROLONGADOR DO PISTÃO - MPH-15	1
303161-4	DEPÓSITO DE ÓLEO MPH-15	1
303162-4	TAMPA DO DEPÓSITO MPH-15	1
303205-4	PRE-MONTAGEM HIDRÁULICO MPH-15	1
303227-4	GUIA MPH-15	1
303882-4	ALAVANCA MPH-15	1
303883-4	ARTICULAÇÃO DA ALAVANCA MPH-15	1

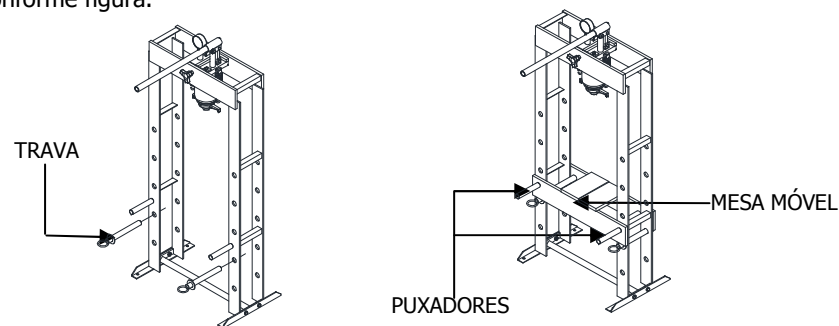
### MONTANDO O PÉ DA PRENSA DE 15C

- Parafuse a cantoneira no fixador do pé como mostra a figura.



### MONTANDO A MESA MÓVEL NA PRENSA DE 15C

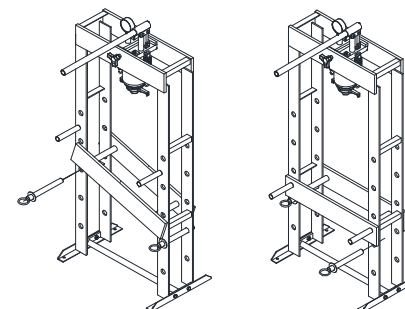
- Encaixe as travas, preferencialmente, no segundo furo. Em seguida, pegue a mesa móvel, rotacione-a e encaixe-a sobre a mesa. Observe a posição dos puxadores conforme figura.



### ALTERANDO A POSIÇÃO DA MESA DA PRENSA DE 15C

- Retire a trava e coloque-a no próximo furo.

**OBSERVAÇÃO:** Alterar a posição da mesa em um furo de cada vez

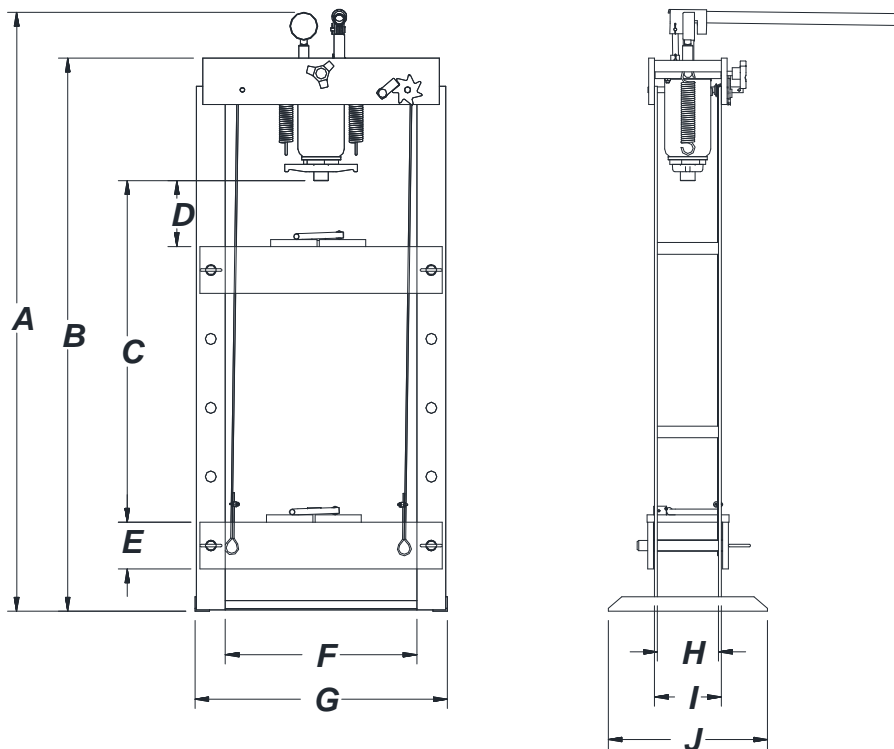


**ATENÇÃO**

Para sua maior segurança retire as sapatas da mesa para evitar sua queda

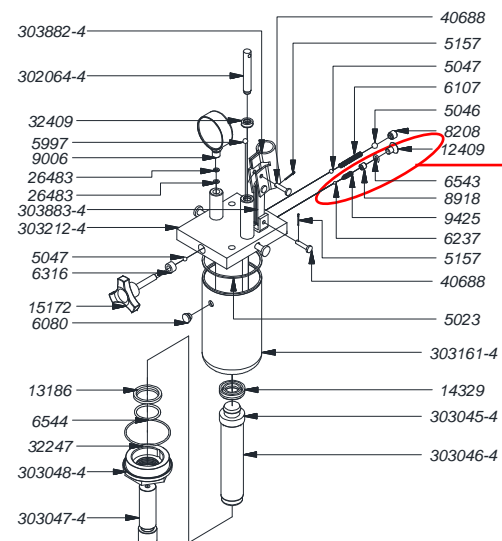
## ESPECIFICAÇÕES TÉCNICAS

- Informações dimensionais.



	MPH-10	MPH-15	MPH-15C	MPH-30
<b>A</b>	702	1311	1307	1530
<b>B</b>	600	1213	1205	1430
<b>C</b>	220	736	674	857
<b>D</b>	---	133	74	87
<b>E</b>	100	100	102	152
<b>F</b>	436	420	421	586
<b>G</b>	508	546	554	744
<b>H</b>	134	136	134	164
<b>I</b>	164	178	177	216
<b>J</b>	350	350	350	540

## SISTEMA HIDRÁULICO MPH-10



**COMPONENTES QUE CONSTITUEM A VÁLVULA DE SEGURANÇA**

**A VÁLVULA DE SEGURANÇA POSSUI UM LACRE. SE VIOLADO POR PESSOA NÃO AUTORIZADA, AUTOMATICAMENTE O PRODUTO PERDERÁ SUA GARANTIA.**

CÓDIGO	NOME DA PEÇA	QT
5023	ARRUELA DE BORRACHA Ø102 x 2 x 3	1
5046	ESFERA DE AÇO Ø3/8"	1
5047	ESFERA DE AÇO Ø7	2
5157	CUPILHA DE AÇO ZINCADO 1/16" x 3/4"	2
5997	ESFERA DE AÇO Ø8,5	1
6080	TAMPA DE OLEO Ø16 x 11 (14-A)	1
6107	MOLA DE COMPRESSÃO Ø7 x 50 x 0,5 fio (Nº 16)	1
6237	ESFERA DE AÇO Ø5	1
6316	RETENTOR (S-3052-13) Ø16,5 x 9,6 x 9,6	1
6543	ANEL O' RING (P 2-109) esp. 2,62 x Ø7,59	1
6544	ANEL O' RING (P 2-222) esp. 3,53 x Ø37,69	1
8208	PARAFUSO ALLEN SEM CABEÇA 1/2" - 13 UNC x 1/2"	1
8918	PARAFUSO AÇO ALLEN SEM CABEÇA M10 X 10	1
9006	MANÔMETRO 10T Ø63MM VERT.R 1/4" BSP 3/4" (688 BAR)	1
9425	MOLA DE COMPRESSÃO Ø7 x 22 x 2 fio (Nº 30)	1
12409	PARAFUSO ALLEN CABEÇA CHATA M10 X 16	1
13186	ANEL RASPADOR D 1500	1
14329	GAXETA JTV 3750 1000 U	1
15172	MANIPULO 3-8 KT 60 - 3 PONTAS (3-8 X 60 - 9MM)	1
15461	OLEO HIDRAULICO 46	0,35 L
26483	ARRUELA LISA POLIDA M5 - DIN 125	2
32247	ANEL O' RING 2150 DUREZA 90	1
32409	GAXETA 9111 ØEXT 19,5 x ØINT 12,65 X ESP 6,5MM	1
40688	REBITE AÇO 1045 POLIDO COM FURO Ø1/4" x 1 1/16"	2
302064-4	INJETOR MGH-1T	1
303045-4	GUIA MPH-10	1
303046-4	PISTÃO MPH-10	1
303047-4	PROLONGADOR DO PISTÃO MPH-10	1
303048-4	TAMPA DO DEPOSITO MPH-10	1
303161-4	DEPOSITO DE OLEO MPH-15	1
303212-4	PRÉ-MONTAGEM HIDRAULICO MPH-10	1
303882-4	ALAVANCA MPH-15	1
303883-4	ARTICULAÇÃO DA ALAVANCA MPH-15	3