



ROD. BR 158, n.º 797 - Pq. Industrial
CEP: 87250-000 - Peabiru - PR - Brasil
Fone: (44) 3531-1101
E-mail: vendas@sanspray.com.br
Web Site: www.sanspray.com.br

Rev. 08 - Nov/2012

Manual de Instalação e Operação



Aquecedor Eletrônico Digital
Sistema de Aquecimento
para banheira de hidromassagem

PARA SUA SEGURANÇA

Antes de Instalar este produto,
leia atentamente este manual de instruções.

Sujeito a alterações sem aviso prévio.



Certificado de Garantia

Somente em caso de defeito encaminhe uma cópia da nota fiscal e uma deste certificado preenchido, junto com o aparelho para o posto de assistência técnica autorizado.

nº da Nota Fiscal:
Nome do Revendedor:
Nome do proprietário:
Endereço:
Telefone:
E-mail:
Cidade:
UF:
CEP:
Data da compra:
Número de série:

OBS.: Este certificado é válido somente no Brasil.

Aquecedor eletrônico Digital

Sistema de aquecimento
para Banheiras de Hidromassagem

Caro Usuário

Primeiramente, queremos parabenizá-lo pela escolha de um equipamento com a marca SANSPRAY.

Os sistemas de AQUECIMENTO PARA BANHEIRAS DE HIDROMASSAGEM são produzidos sob um rígido padrão de qualidade, o que garante a você conforto, tranquilidade e muito mais prazer na hora de seu RELAX.

Para manter o perfeito funcionamento do equipamento que você acaba de adquirir, é necessário tomar alguns cuidados.

Portanto, leia atentamente este manual não negligenciando as orientações nele contidas.



- Por danos causados por acidentes.
- **Por apresentar sinais de haver sido aberto, ajustado, consertado ou ter seu circuito modificado por pessoa não autorizada pela SANSPRAY.**
- **Por ter sido removido ou alterado o número de série.**
- Pelo descumprimento das instruções do manual de instalação e operação do produto.

7 . 4 - Garantia de manutenção do produto

Todo produto reparado, recebe nova garantia de 90 dias ou o que restar do período da garantia original se este for maior. Este período é válido para o mesmo defeito ou serviço, ressalvados os casos de danos por transporte, quedas, mau uso, violação do equipamento e descargas atmosféricas.

8 - Defeitos, falhas e causas prováveis

1.Fiz toda a instalação, mas o aquecedor não liga:

- 1º - verificar se a tensão nominal é compatível com a do equipamento.
- 2º - verificar se o sensor de nível está instalado corretamente.
- 3º - verificar se o nível da água está acima dos jatos de hidromassagem.

2.O aquecedor não está aquecendo:

- 1º - verificar a regulagem da temperatura.
- 2º - verificar a correta posição de instalação do equipamento.

3.O aquecedor está acendendo o painel, mas não liga:

- 1º - verificar se o sensor de nível está instalado corretamente.
- 2º - verificar se o nível da água está acima dos jatos de hidromassagem.
- 3º - Fazer um teste com a moto bomba para ver seu funcionamento.

4.Fiz a instalação, mas meu disjuntor está desarmando:

- 1º - verificar a fiação de acordo com o modelo do equipamento.
- 2º - verificar a Amperagem do disjuntor de acordo com o modelo do equipamento.

5.Meu equipamento está dando choque:

- 1º - verificar se o fio terra foi instalado de acordo com a norma NBR 5410.
- 2º - Verificar se o equipamento está ou foi submerso em água.

9 - Manutenção e limpeza

A limpeza do aparelho pode ser feita somente na parte exposta do acionador com pano úmido e sabão neutro.

Advertência:

Os aquecedores SANSPRAY só deverão ser modificados, consertados, abertos, ajustados ou terem seu circuito alterado pela Fabricante, com a finalidade de evitar riscos ao consumidor.

Os sintomas e efeitos de hipertermia incluem:

- Sonolência.
- Letargia.
- Aumento na temperatura interna do corpo.
- O corpo passa a não perceber mais o calor.
- O não reconhecimento da necessidade de sair do SPA.
- Inabilidade física para sair do SPA.
- Perigo fatal em Mulheres grávidas.
- Inconsciência com perigo de se afogar.

7 - Normas de Garantia

Este produto é garantido pela SANSPRAY na seguinte forma:

7.1 - Condições gerais de garantia

A SANSPRAY garante o produto, cujo número de série consta no certificado de garantia, contra qualquer defeito de material ou processo de fabricação, desde que a critério de seus técnicos autorizados, se constatar defeito em condições normais de uso.

A reposição de peças defeituosas e execução dos serviços decorrentes desta garantia somente serão prestados nas localidades do território brasileiro onde a SANSPRAY mantiver serviço autorizado. Nas demais localidades do território brasileiro onde não exista serviço autorizado SANSPRAY, as despesas de transporte, frete e seguro correm por conta do cliente.

Esta garantia somente será válida se o certificado de garantia estiver corretamente preenchido e sem rasuras, acompanhado da nota fiscal de compra.

7.2 Prazo de garantia

Este produto é garantido por um período de 1 (um) ano incluído o período da garantia legal (primeiros noventa dias – LEI Nº 8.078 de 11/09/1990), a contar da data de emissão da nota fiscal de compra ao primeiro adquirente consumidor.

A garantia continuará válida mesmo que o produto venha a ser transferido a terceiros

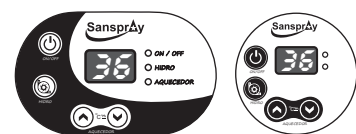
7.3 - Extinção da garantia

- Pelo decurso normal do prazo de validade da garantia.
- Por ter sido ligado a rede elétrica fora dos padrões especificados ou sujeita a variações excessivas de voltagem.
- Pelo mau uso e em desacordo com o manual de instruções.
- Por danos causados por agentes da natureza.
- Por ter sido utilizado em ambientes sujeitos a gases corrosivos, alta ou baixa temperaturas, acidez, etc.

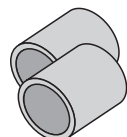
Índice

1 - Componentes do Aquecedor Eletrônico.....	06
2 - Instalação e Segurança Elétrica.....	06
3 - Painel de Controle.....	10
4 - Mecanismos de Segurança, Conforto e Economia.....	11
5 - Possíveis Riscos à Saúde.....	11
6 - Hipertermia.....	11
7 - Normas de garantia.....	12
8 - Defeitos, falhas e causas prováveis.....	13
9 - Manutenção e Limpeza.....	13

1 - Componentes do Aquecedor Eletrônico



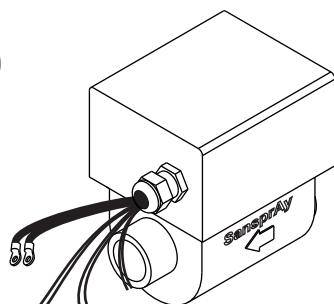
Acionador 3 funções - 1 pç
(oval ou redondo)



Mangote - 2pç



Sensor de nível da água
1 pç



Aquecedor - 1pç



Abraçadeira - 4pç

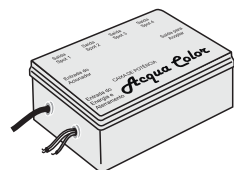


Manual de Instalação - 1pç

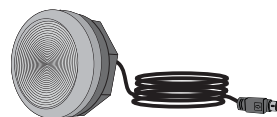
Opcionais (para aquecedores com iluminação acoplada)



Acionador 4 funções
Oval ou Redondo - 1pç
(substitui o acionador 3 funções)



Caixa de potência - 1pç



Spots de Iluminação
de 1 a 4 pç
(depende do modelo)

2 - Instalação e Segurança Elétrica

Seu novo sistema de aquecimento contém a mais avançada tecnologia para sua segurança e conforto. No entanto, este Aquecedor deve ser instalado corretamente para que seu uso seja seguro. Favor contatar o revendedor ou o local da compra para tirar suas dúvidas a respeito de sua instalação.

Do Aquecedor até o quadro de distribuição, coloque um circuito independente, sem emendas e seguindo atentamente as características indicadas no quadro abaixo:

Modelo/ Código	Tensão (V)	Potência (W)	Bitola Fios mínima(mm ²)	Disjuntor DR (A)	Pressão Água (KPA/m.c.a)
AQDS-1	127 volts	5.600 watts	16 mm ²	63 ampéres	
AQDS-2	220 volts	6.000 watts	08 mm ²	40 ampéres	
AQDS-3	220 volts	8.000 watts	10 mm ²	63 ampéres	máx.: 1,9 KPA/ 0,19 m.c.a
AQDS-4	220 volts	9.000 watts	16 mm ²	63 ampéres	
AQDS-5	220 volts	5.000 watts	08 mm ²	40 ampéres	mín.: 1,6 KPA/ 0,16 m.c.a
AQDS-6	220 volts	3.000 watts	06 mm ²	25 ampéres	
AQDS-7	127 volts	3.000 watts	08 mm ²	40 ampéres	

Condutividade da água = 1300Ωcm
Grau de proteção IP 24

Eficiência Energética do Aparelho: Superior a 95%



Importante! Nunca Utilize fios com bitola menor que a medida indicada na tabela acima.

4 - Mecanismos de Segurança, Conforto e Economia

a) Desligamento e religamento automático do aquecimento

O aquecedor Sanspray está programado para desligar automaticamente ao atingir 1°C acima da temperatura selecionada e também para religar automaticamente ao atingir 1°C abaixo da temperatura selecionada, proporcionando maior conforto e economia de energia.

b) Desligamento automático da motobomba (hidro)

Ao acionar a tecla de aumento da temperatura  , estará acionando também a motobomba (hidro). Quando a água chegar a temperatura desejada, a motobomba (hidro) será desligada automaticamente. Caso deseje manter a hidro funcionando basta apertar a tecla  .

c) Sistema de segurança para resfriamento da resistência elétrica

Ao ser desligado, o Aquecedor SANSPRAY irá funcionar ainda por 20 segundos para fazer o resfriamento completo da resistência elétrica. Este procedimento, além de aumentar a segurança, amplia consideravelmente e vida útil do seu Aquecedor.

5 - Possíveis riscos a saúde

Uso Adulto

- A temperatura da água para ser considerada segura a saúde de usuários adultos, nunca deverá exceder a 40 °C.
- Gestantes devem consultar seu médico antes de usar o SPA Pois a água em temperatura elevada têm um alto potencial para causar graves danos durante os primeiros meses da gravidez. Mulheres possivelmente grávidas devem limitar o uso do SPA com temperaturas maiores que "38 °C e por tempos prolongados.
- Pessoas que sofrem de doenças do coração, pressão alta ou baixa, problemas nos sistemas circulatórios ou diabetes devem consultar um médico antes de usar o SPA.
- A ingestão de bebidas alcoólicas ou de medicamentos antes ou durante o uso do SPA pode conduzir a inconsciência com a possibilidade de ocorrer afogamento, também pode aumentar consideravelmente o risco de hipertermia no SPA.

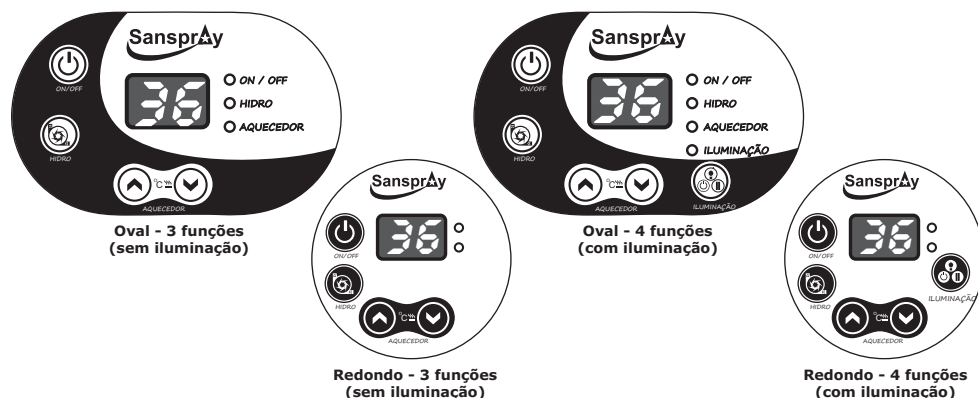
Uso infantil

- Temperaturas mais baixas são recomendadas para crianças quando o uso do SPA exceder a 10 minutos.

6 - Hipertermia

Imersão prolongada em água quente pode induzir a hipertermia. A hipertermia ocorre quando a temperatura interna do corpo alcança um nível mais alto que a temperatura normal "37 °C".

3 - Painel de Controle



Funções do Painel de Controle



Liga e desliga o sistema do Aquecedor Eletrônico.
Obs.: Ao ser ligado o painel irá mostrar a temperatura atual da água.



Liga e desliga a motobomba (motor da hidro).



Aumenta a temperatura na qual o usuário quer tomar o seu banho de relaxamento. Sendo que no primeiro toque ele mostra a temperatura programada para o banho e nos toques seguintes ele eleva o valor da temperatura programada de um em um grau (°C) podendo variar 15° C temperatura mínima a 40° C temperatura máxima para o banho.



Diminui a temperatura Na qual o usuário quer tomar o seu banho de relaxamento. Sendo que no primeiro toque ele mostra a temperatura programada para o banho e nos toques seguintes ele diminui o valor da temperatura programada de um em um grau (°C) podendo variar 40° C temperatura máxima a 15° C temperatura mínima para o banho.



1º toque - liga o sistema de iluminação;
 2º toque - liga a troca de cores;
 3º toque - para na cor desejada;
 4º toque - religa a troca de cores;
 Para desligar - mantenha pressionado por alguns segundos.

Sistema de Leds

- ON / OFF Indica se o sistema está ligado;
- HIDRO Indica se a hidromassagem está ativado;
- AQUECEDOR Indica se o aquecimento está ativado;
- ILUMINAÇÃO Indica se o sistema de iluminação está ativado;

Consumo de energia estimado para um banho diário de 8 minutos

Modelo/ Código	Tensão (V)	Potência (W)	Mínimo KWh/mês	Elevação de Temperatura (°C)	Vazão (L/min)	Máximo KWh/mês	Elevação de Temperatura (°C)	Vazão (L/min)
AQDS-1	127	5.600	2,67	10	11,7	2,68	26,6	3,0
AQDS-2	220	6.000	2,86	10	11,7	2,87	26,6	3,0
AQDS-3	220	8.000	3,81	10	11,7	3,83	26,6	3,0
AQDS-4	220	9.000	4,29	10	11,7	4,31	26,6	3,0
AQDS-5	220	5.000	2,38	10	11,7	2,39	26,6	3,0
AQDS-6	220	3.000	1,43	10	11,7	1,44	26,6	3,0
AQDS-7	127	3.000	1,43	10	11,7	1,44	26,6	3,0

- A Distancia máxima permissível do disjuntor ao aparelho é de 50 metros. Caso esta distancia seja maior, poderá ocorrer queda de tensão, neste caso a bitola da fiação utilizada deve ser maior que a mínima recomendada neste manual.
- Esse dimensionamento, bem como o do circuito do Aquecedor e da moto-bomba, deverão ser feitos por um técnico habilitado.
- Necessidade da utilização de dispositivo redutor nas instalações hidráulicas com pressão acima de 400KPA (40 m.c.a.) segundo a norma NBR 5626.
- O desligamento da Alimentação elétrica do aparelho deve ser feito através da incorporação de disjuntor à fiação fixa.
- É proibido o uso de plugues e tomadas na instalação elétrica do aparelho

IMPORTANTE PARA SUA SEGURANÇA: Nunca instale equipamentos elétricos em sua banheira sem ligar o Fio Terra.

para evitar riscos de choques elétricos, o Fio Terra deste produto deve ser conectado a um sistema de aterramento conforme a norma NBR 5410. A instalação elétrica e o sistema de aterramento para este produto deve ser executado por pessoa qualificada."

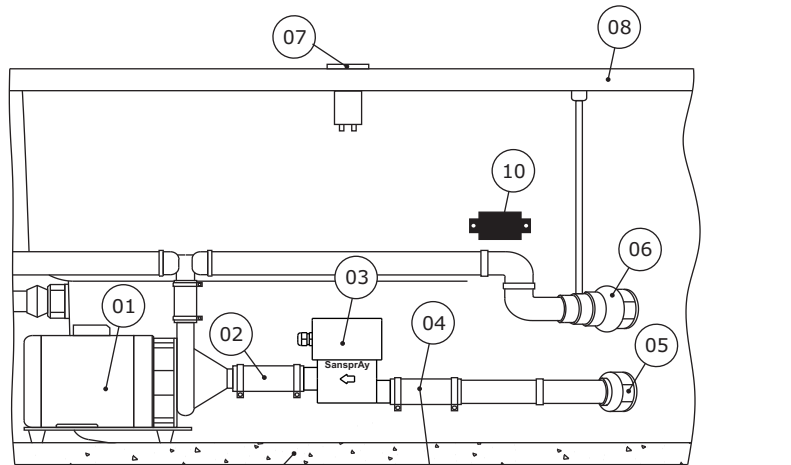
- A NBR 5410 (Instalações Elétricas de Baixa Tensão) determina a instalação de um disjuntor DR exclusivo para o circuito do aquecedor digital, com corrente diferencial de 30 mA e corrente nominal conforme consumo do circuito.
- O Aquecedor SANSPRAY possui um sistema de sensor de nível que faz com que o aquecimento só ligue quando o nível da água atingir o jato, protegendo a bomba e impedindo que a resistência queime no primeiro funcionamento por falta de água.
- Devem ser tomados os cuidados necessários para não danificar a tubulação hidráulica atentando para sua localização de forma a não perfurá-la, caso haja necessidade de instalação de algum acessório.
- Não utilize ou instale aparelhos elétricos como: lâmpadas, telefones, rádios, televisão, secadores, etc. a menos de 1,5m de distância, a não ser que sejam garantidos pelos fabricantes.

CUIDADO:

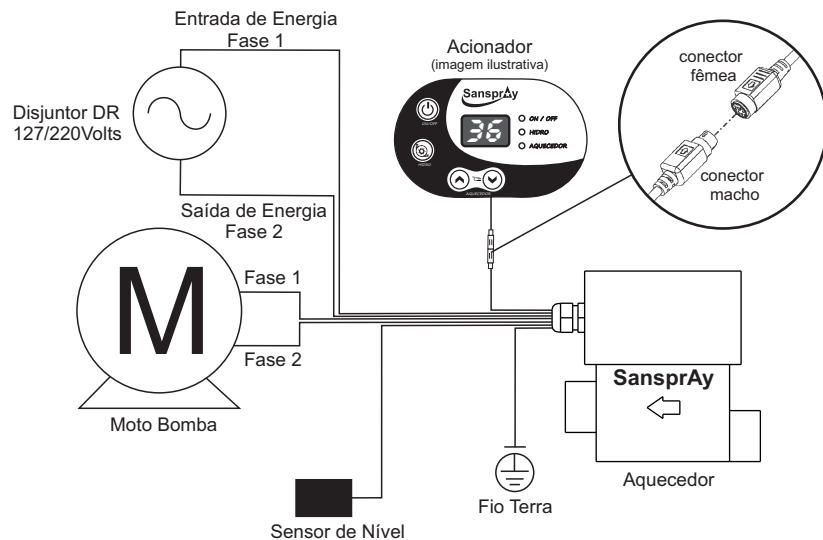
Este aparelho é equipado com resistência blindada que devido a sua construção acumula calor após o registro ter sido fechado e o aparelho desligado. Assim, **os primeiros jatos de água poderão estar a uma temperatura acima daquela adequada ao uso, podendo causar queimaduras.** Portanto, deixe correr um pouco de água antes do uso.

2.1 - Esquema de instalação hidráulica (a) e elétrica (b) para Aquecedor Digital com acionadores de 3 funções.

a) Hidráulico e componentes



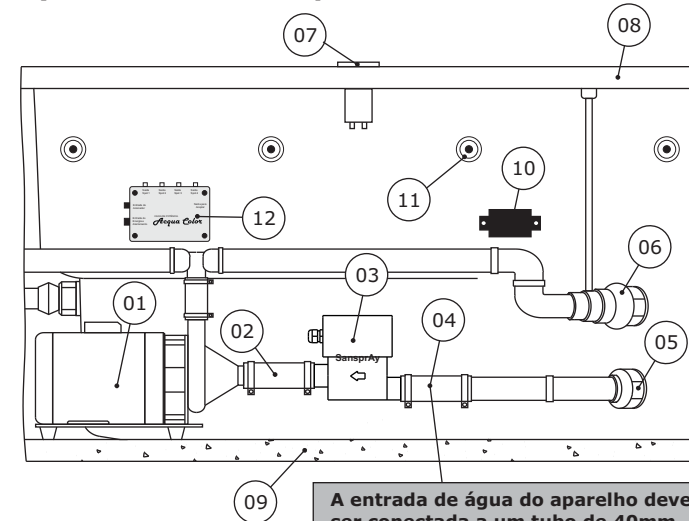
b) Elétrico



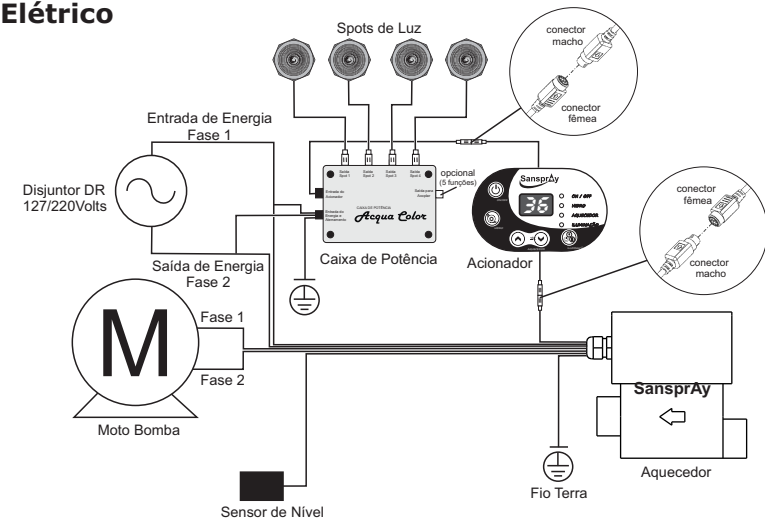
- | | | |
|-------------------------------|---|------------------------------|
| 1. Motobomba | 5. Bocal de captação (sucção) de água da banheira | 8. Banheira de hidromassagem |
| 2. Saída de água do Aquecedor | 6. Bocal de saída do jato d'água | 9. Piso de apoio da banheira |
| 3. Aquecedor | 7. Acionador | 10. Sensor de nível da água |

2.2 - Esquema de instalação hidráulica (a) e elétrica (b) para Aquecedor Digital com acionadores de 4 funções (iluminação acoplada)

a) Hidráulico e componentes



b) Elétrico



IMPORTANTE Para Total Segurança e Garantia, utilize no mínimo 3 barras de aterramento para a ligação do fio terra.

- | | | |
|-------------------------------|---|------------------------------|
| 1. Motobomba | 5. Bocal de captação (sucção) de água da banheira | 8. Banheira de hidromassagem |
| 2. Saída de água do Aquecedor | 6. Bocal de saída do jato d'água | 9. Piso de apoio da banheira |
| 3. Aquecedor | 7. Acionador | 10. Sensor de nível da água |
| | | 11. Spots de Luz |
| | | 12. Caixa de Potência |

Importante:

A água precisa estar acima do sensor de nível (10) para manter o sistema em funcionamento. Abaixo dele, o sistema é desligado automaticamente.

Instalar sempre o Aquecedor e a Motobomba nivelados, em local de fácil acesso, ventilado e que não receba água externa direta (chuva, etc.).