



## Manual de Instruções

EPV-858

MAXI GRILL



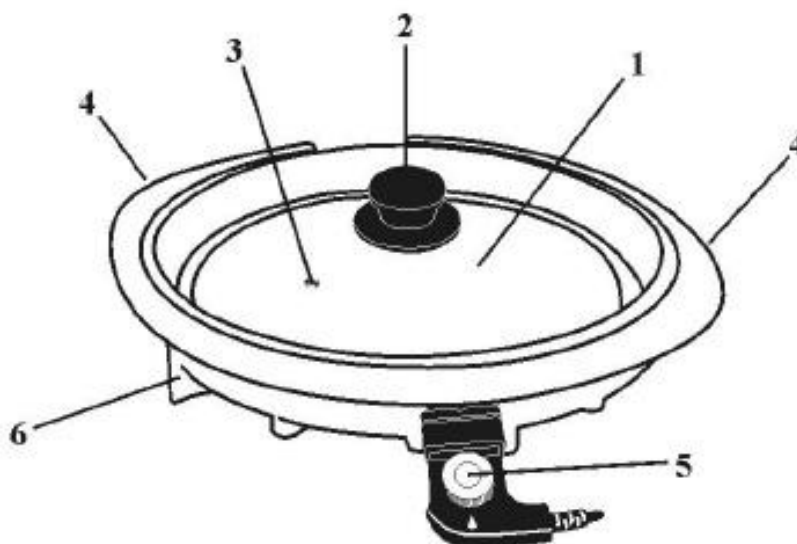
Antes de utilizar o aparelho, favor ler atentamente este manual.

## AVISOS IMPORTANTES:

- 1 – Leia todas as instruções antes de usar o aparelho.
- 2 – Antes de conectar o cabo de energia na tomada de parede, certifique-se de que a VOLTAGEM de sua residência é compatível com a do aparelho.
- 3 – Este aparelho é apropriado somente para o uso doméstico.
- 4 – Não toque nas superfícies quentes. Utilize o puxador da tampa.
- 5 – Para evitar choques elétricos, não coloque o cabo, a tomada ou o regulador de temperatura em contato com água ou qualquer outro líquido.
- 6 – O uso impróprio ou incorreto do aparelho pode danificá-lo ou causar queimaduras a quem o manusear.
- 7 – Desconecte o aparelho da corrente elétrica quando não estiver em uso ou antes de efetuar a limpeza do mesmo.
- 8 – Não permita que o cabo entre em contato com superfícies quentes ou cortantes.
- 9 – Não coloque o aparelho próximo a objetos quentes, como fornos elétricos ou queimadores a gás.
- 10 – A supervisão de um adulto é necessária quando o aparelho for utilizado perto de crianças. Este aparelho não é para ser utilizado por crianças.
- 11 – Não utilize o aparelho em caso de cabo rompido, descascado ou se o mesmo encontrar-se danificado após uma queda. Nestes casos, leve-o a um posto autorizado de assistência técnica.
- 12 – Tenha muito cuidado quando mover o aparelho contendo óleo quente ou outros líquidos quentes.
- 13 – O uso de acessórios adicionais não é recomendado pelo fabricante e pode causar danos ao aparelho.
- 14 – Utilize apenas o regulador de temperatura próprio do aparelho.

## COMPONENTES:

1. Tampa de vidro temperado
2. Puxador da tampa
3. Escape de vapor
4. Protetor de calor
5. Regulador de temperatura
6. Gaveta coletora de gordura



## INSTRUÇÕES DE USO:

- 1) Em primeiro lugar gire o regulador de temperatura para a posição de desligado e em seguida encaixe-o na entrada do aparelho.
- 2) Conecte o cabo de energia na tomada de parede.
- 3) Gire o regulador para a temperatura desejada. A luz piloto acenderá quando você ajustar a temperatura. Nota: A luz piloto apagará sempre que o grill alcançar a temperatura selecionada.
- 4) Após o aparelho atingir a temperatura selecionada, a luz piloto poderá alternar momentos de acesa e apagada, pois o termostato será ativado e desativado automaticamente para manter a temperatura desejada. (Quando alimentos estiverem sendo adicionados, a luz piloto permanecerá acesa momentaneamente.)
- 5) Pré-aqueça o aparelho (com a tampa alocada) por 10-15 minutos ou até que a luz piloto apague.
- 6) Após a colocação dos alimentos na chapa, coloque a tampa do aparelho e aguarde até que os alimentos fiquem no ponto de cozimento desejado.  
Nota: As temperaturas de cozimento sugeridas neste manual são estimadas. Ajuste a temperatura para mais ou para menos visando atingir os resultados de sua preferência.
- 7) Um escape de vapor está localizado na tampa de vidro. Ele permite que o vapor seja liberado durante o cozimento.

## DICAS DE USO:

- Antes do primeiro uso, aplique uma pequena quantidade de óleo vegetal na superfície antiaderente.
- Para virar ou retirar os alimentos, utilize apenas utensílios de madeira ou plástico resistentes ao calor. Nunca utilize utensílios de metal pois estes podem arranhar e danificar a superfície antiaderente.

## TABELA DE REFERÊNCIA PARA COZIMENTO:

<u>Temperatura:</u>	<u>Alimentos:</u>
100°	Hambúrguer
150°	Filé Mignon, Peito de Frango
200°	Ovos Mexidos
240°	Pizza

Nota: O ajuste de temperatura (bem como o tempo de cozimento) pode variar de acordo com o gosto do usuário.

## LIMPEZA APÓS O USO:

Precaução: O aparelho esquenta muito. Cuidado no seu manuseio.

- 1) Sempre espere que o aparelho esfrie antes de iniciar a limpeza.
- 2) Desconecte o aparelho da tomada e em seguida desencaixe o regulador de temperatura do aparelho. Limpe o regulador de temperatura com um pano seco.
- 3) Lave a tampa de vidro e a gaveta coletora de gordura com água quente, sabão e um pano macio.
- 4) Não insira a chapa em água. Utilize apenas um pano molhado com detergente para limpar a chapa.

Nota: Nunca utilize utensílios de metal, esponjas de aço ou qualquer material abrasivo para a limpeza do aparelho. Estes tipos de materiais danificam a superfície antiaderente.

Atenção: Não insira o regulador de temperatura em água ou qualquer outro líquido.

## ESPECIFICAÇÃO TÉCNICA

Potência de Saída: 1400W