

LPH 50

Fonte para corte plasma



Manual de Instruções



Ref.: LPH 50 220/380/440V 50/60 Hz: 0401141

INSTRUÇÕES GERAIS

- Estas instruções referem-se a todos os equipamentos produzidos por ESAB S.A. respeitando-se as características individuais de cada modelo.
- Seguir rigorosamente as instruções contidas no presente Manual e respeitar os requisitos e demais aspectos do processo de soldagem a ser utilizado.
- Não instalar, operar ou fazer reparos neste equipamento sem antes ler e entender este Manual.
- Antes da instalação, ler os Manuais de instruções dos acessórios e outras partes (reguladores de gás, pistolas ou tochas de soldar, horímetros, controles, medidores, relés auxiliares, etc) que serão agregados ao equipamento e certificar-se de sua compatibilidade.
- Certificar-se de que todo o material necessário para a realização da soldagem foi corretamente especificado e está devidamente instalado de forma a atender a todas as especificações da aplicação prevista.
- Quando usados, verificar que:
 - * os equipamentos auxiliares (tochas, cabos, acessórios, porta-eletrodos, mangueiras, etc.) estejam corretamente e firmemente conectados. Consultar os respectivos manuais.
 - * o gás de proteção é apropriado ao processo e à aplicação.
- Em caso de dúvidas ou havendo necessidade de informações ou esclarecimentos a respeito, deste ou de outros produtos ESAB, consultar o Departamento de Serviços Técnicos ou um Serviço Autorizado ESAB.
- ESAB S.A. não poderá ser responsabilizada por qualquer acidente, dano ou parada de produção causados pela não observância das instruções contidas neste Manual ou por não terem sido obedecidas as normas adequadas de segurança industrial.
- Acidentes, danos ou paradas de produção causados por instalação, operação ou reparação deste ou outro produto ESAB efetuada por pessoa (s) não qualificada (s) para tais serviços são da inteira responsabilidade do Proprietário ou Usuário do equipamento.
- O uso de peças não originais e/ou não aprovadas por ESAB S.A. na reparação deste ou de outros produtos ESAB é da inteira responsabilidade do proprietário ou usuário e implica na perda total da garantia dada.
- Ainda, a garantia de fábrica dos produtos ESAB será automaticamente anulada caso seja violada qualquer uma das instruções e recomendações contidas no certificado de garantia e/ou neste Manual.

A T E N Ç Ã O !

*** Este equipamento ESAB foi projetado e fabricado de acordo com normas nacionais e internacionais que estabelecem critérios de operação e de segurança; conseqüentemente, as instruções contidas no presente manual e em particular aquelas relativas à instalação, à operação e à manutenção devem ser rigorosamente seguidas de forma a não prejudicar o seu desempenho e a não comprometer a garantia dada.**

*** Os materiais utilizados para embalagem e as peças descartadas no reparo do equipamento devem ser encaminhados para reciclagem em empresas especializadas de acordo com o tipo de material.**

1) SEGURANÇA

Este manual é destinado a orientar pessoas experimentadas sobre instalação, operação e manutenção da fonte para corte plasma LPH 50. NÃO se deve permitir que pessoas não habilitadas instalem, operem ou reparem estes equipamentos.

É necessário ler com cuidado e entender todas as informações aqui apresentadas.

Lembrar-se de que:



Choques elétricos podem matar



Fumos e gases de soldagem podem prejudicar a saúde



Arcos elétricos queimam a pele e ferem a vista



Ruídos em níveis excessivos prejudicam a audição



Fagulhas, partículas metálicas e pontas de arame podem ferir os olhos

- Para executar medições internas ou intervenções que requeiram que o equipamento esteja energizado, assegurar-se de que:
 - * o equipamento esteja corretamente aterrado;
 - * o local não se encontre molhado;
 - * todas as conexões elétricas, internas e externas, estejam corretamente apertadas.
- Como qualquer máquina ou equipamento elétrico, deve estar desligado da sua rede de alimentação elétrica antes de ser executada qualquer manutenção preventiva ou corretiva.

2) DESCRIÇÃO

2.1) Generalidades

O LPH 50 é destinado para corte de metais com espessura até 12 mm ou separação 15 mm (aço carbono) utilizando ar comprimido, pode ser alimentado com qualquer linha com pressão mínima de 5,0 bar.

A regulagem da corrente é feita por meio de chave com duas posições, 30A e 50A.

A pressão do ar é indicada através do manômetro e possui proteção de baixa pressão de ar que protege a tocha de corte para não operar em pressão abaixo do mínimo recomendado.

Alimentação elétrica trifásica 220, 380 ou 440 volts.

A refrigeração forçada garante o equipamento contra excesso de temperatura dos componentes internos. Possui proteção contra sobreaquecimento e baixa pressão do ar comprimido, isto pode ocorrer se o ciclo de trabalho for ultrapassado ou quando a pressão do ar está abaixo da mínima necessária. Neste caso o corte é interrompido (o equipamento não fornece corrente). Quando a temperatura dos componentes internos cai para níveis seguros o equipamento automaticamente retorna às condições de operação ou quando for regulada a pressão correta.

Fácil locomoção.

3) FATOR DE TRABALHO

Chama-se Fator de Trabalho a razão, em porcento, entre o tempo durante o qual uma máquina pode fornecer uma determinada corrente máxima de soldagem (tempo de carga) e um tempo de referência; conforme normas internacionais, o tempo de referência é igual a 10 minutos.

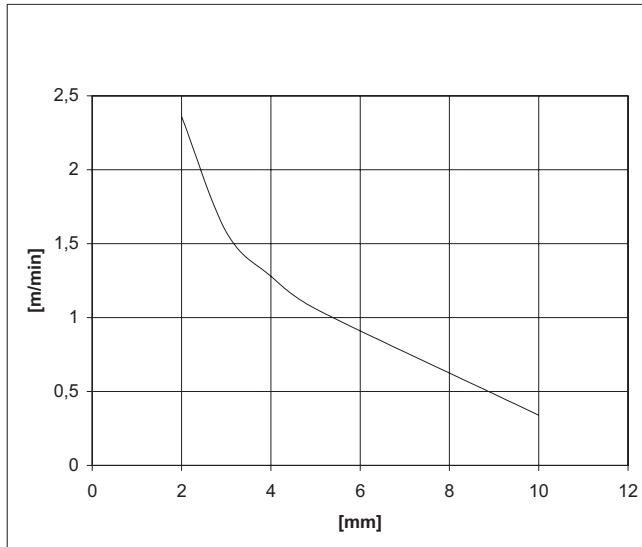
Na fonte plasma LPH 50 o Fator de trabalho permitido é de 60% para corrente de corte de 50A e 100% para corrente de corte de 30A.

4) CARACTERÍSTICAS TÉCNICAS

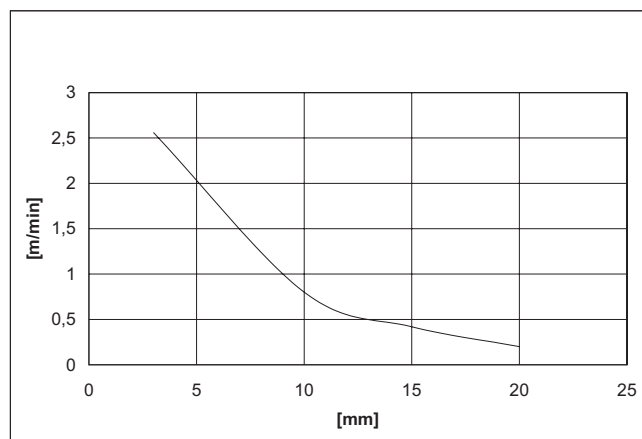
TABELA 4.1

Faixa de corrente (A)	30 - 50	
Tensão em vazio máxima (V)	320 V	
Cargas autorizadas		
- Fator de trabalho (%)	60	100
- Corrente (A)	50	30
Alimentação elétrica (V - Hz)	220 - 380 - 440 50/60	
Potência aparente nominal (KVA) 100% F.t.	13,4 KVA	
Classe térmica	H	
Pressão de ar (bar)	5,0	
Espessura de separação (aço) (mm)	15	
Espessura de corte (aço) (mm)	12	
Dimensões (L x C x A - mm)	390 x 760 x 845	
Peso (kg)	90	
Vazão de ar da tocha (L/mm)	180	

Curva de corte para aço carbono 30 A

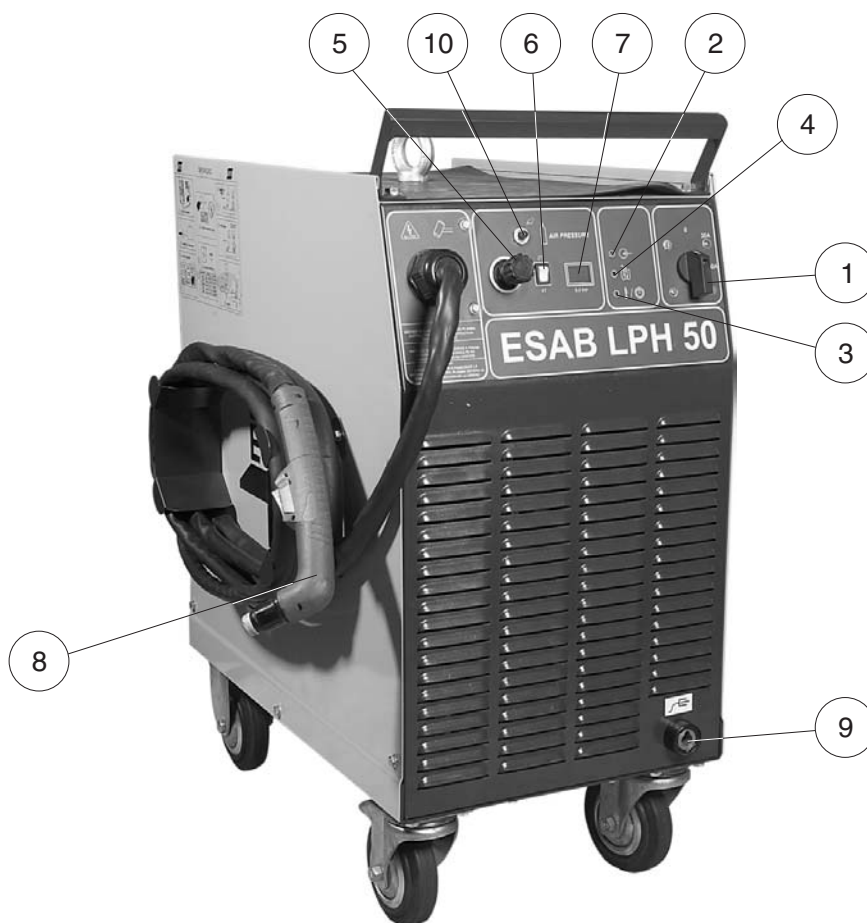


Curva de corte para aço carbono 50A



5) CONTROLES E COMPONENTES

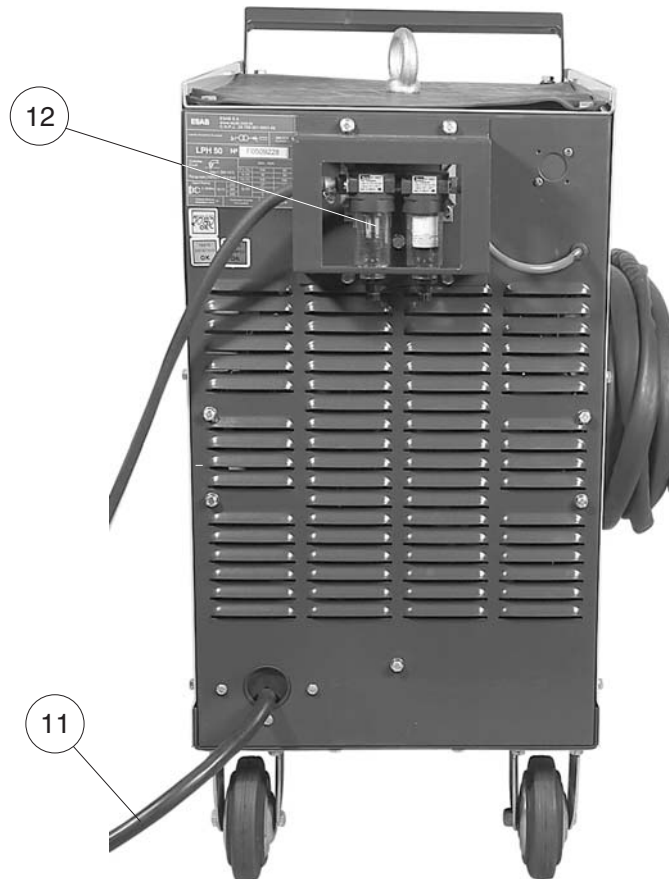
5.1) Painel frontal



- 1) Chave Seletora de Corrente possui duas posições 30A e 50A para seleção da corrente de corte dependendo da espessura do material a ser cortado. Quando na posição 0 (zero) desliga o equipamento.
- 2) Lâmpada piloto - quando acessa indica que o equipamento está energizado.
- 3) Lâmpada sinalizadora de temperatura/baixa pressão do ar quando acessa indica que o equipamento está sobreaquecido ou baixa pressão do ar comprimido, isto pode ocorrer se o ciclo de trabalho for ultrapassado ou quando a pressão do ar está abaixo da mínima necessária. Neste caso o corte é interrompido (o equipamento não fornece corrente). Quando a temperatura dos componentes internos cai para níveis seguros o equipamento automaticamente retorna às condições de operação ou quando for regulada a pressão correta.
- 4) Lâmpada sinalizadora arco aberto quando acessa indica que o contator está fechado e a tocha está energizada (Atenção: neste momento a tocha está energizada com 310 volts). O equipamento está pronto para corte.

Obs: O indicador apaga e a tocha é desenergizada se após o apertado do gatilho da tocha o operador não iniciar o corte dentro de 2 segundos. Neste caso é necessário desapertar o gatilho e reapertar novamente após aproximadamente 10 segundos. Isto garante a operação segura do equipamento.

- 5) Regulador de pressão permite a regulagem da pressão do ar.
- 6) Chave 2T/4T. Permite selecionar o modo de comando do gatilho:
 - 2T - Normal, o corte é mantido contínuo mantendo-se pressionado o gatilho.
 - 4T - O corte é acionado e mantido contínuo com 1 toque, sem necessidade de se manter apertado o gatilho. Para desligar, é necessário acionar o gatilho novamente.
- 7) Manômetro indica a pressão do ar regulada.
- 8) Tocha - tocha para corte própria para ser utilizada no LPH 50.
- 9) Conector para o cabo Obra.
- 10) Interruptor de teste de ar na posição "TESTE" permite ajustar a pressão do ar através do regulador (5) o valor necessário para corte (5,0 bar).



- 11) Cabo de alimentação para conexão do equipamento na rede elétrica.
- 12) Conjunto de filtros de ar para conexão da linha de ar comprimido e filtragem.

6) INSTALAÇÃO

6.1) Recebimento

Ao receber uma fonte plasma LPH 50, retirar todo o material da embalagem em volta da unidade e verificar a existência de eventuais danos que possam ter ocorrido durante o transporte. Quaisquer reclamações relativas a danificação em trânsito devem ser dirigidas à empresa transportadora.

Remover cuidadosamente todo material que possa obstruir a passagem do ar de refrigeração.

N.B.: caso a fonte plasma não seja instalada de imediato, conservá-la na sua embalagem original ou armazená-la em local seco e bem ventilado.

6.2) Local de trabalho

Vários fatores devem ser considerados ao se determinar o local de trabalho de uma máquina de corte, de maneira a proporcionar uma operação segura e eficiente. Uma ventilação adequada é necessária para a refrigeração do equipamento e a segurança do operador e a área deve ser mantida limpa.

É necessário deixar um corredor de circulação em torno do equipamento com pelo menos 500 mm de largura tanto para a sua ventilação, como para acesso de operação, manutenção preventiva e eventual manutenção corretiva.

A instalação de qualquer dispositivo de filtragem do ar ambiente restringe o volume de ar disponível para a refrigeração da máquina e leva a um sobreaquecimento dos seus componentes internos. A instalação de qualquer dispositivo de filtragem não autorizado pelo Fornecedor anula a garantia dada ao equipamento.

N.B.: NÃO USAR O NEUTRO DA REDE PARA O ATERRAMENTO.

6.3) Alimentação elétrica

Os requisitos de tensão de alimentação elétrica são indicados na placa nominal. A LPH 50 é projetada para operar em redes trifásicas de 220/380/440V 50/60Hz.

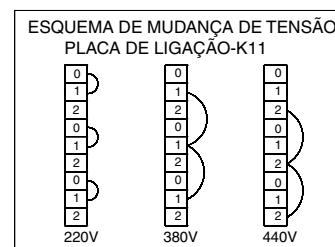
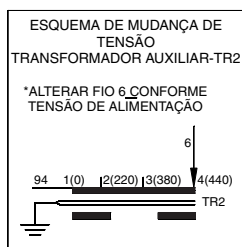
A alimentação elétrica deve ser feita através de uma chave exclusiva com fusíveis ou disjuntores de proteção adequadamente dimensionados.

A tabela 6.1 fornece orientação para o dimensionamento dos cabos e dos fusíveis de linha; eventualmente, consultar as normas vigentes.

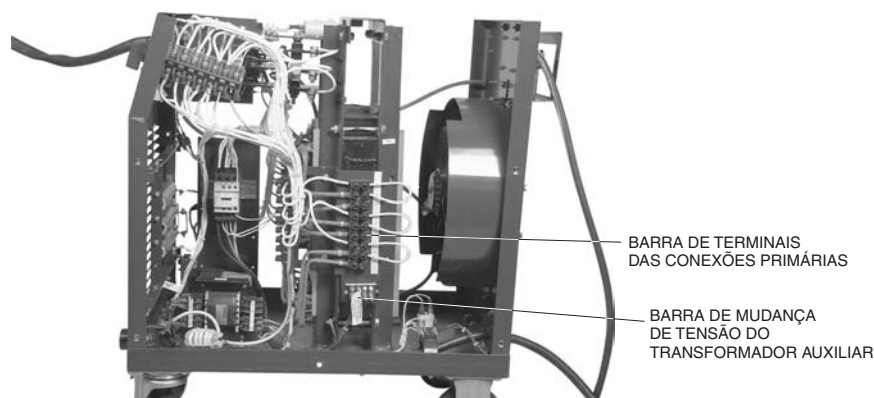
O LPH 50 é fornecido para ligação a uma rede de alimentação de 440V. Caso a tensão de alimentação seja diferente, as conexões primárias deverão ser modificadas como indicado no esquema elétrico. A remoção da lateral direita proporciona acesso direto à barra de terminais das conexões primárias e do transformador auxiliar conforme figura abaixo.

TABELA 6.1

Tensão de alimentação (V)	Consumo na carga nominal (A)	Condutores de alimentação (cobre - mm ²)	Fusíveis retardados (A)
220	42	6	50
380	24	6	30
440	22	6	30



A fonte plasma é fornecida para ligação a uma rede de alimentação de 440V. Caso a tensão de alimentação seja diferente, as conexões primárias deverão ser modificadas como indicado no esquema acima. Alterar também as conexões do transformador auxiliar.



IMPORTANTE !

O terminal de aterramento está ligado ao chassi. Ele deve estar ligado a um ponto eficiente de aterramento da instalação elétrica geral. NÃO ligar o condutor de aterramento do cabo de entrada a qualquer um dos bornes da chave Liga/Desliga, o que colocaria o chassi da máquina sob tensão elétrica.

Todas as conexões elétricas devem ser completamente apertadas de forma a não haver risco de faiscamento, sobreaquecimento ou queda de tensão nos circuitos.

6.4) Circuito de corte

O bom funcionamento de uma fonte plasma depende de se usar as conexões na peça a cortar ou na bancada de trabalho e na garra Obra do equipamento firmes.

A resistência elétrica do circuito de corte provoca quedas de tensão reduzindo a tensão de arco e a corrente máxima disponível e tornando o corte instável.

6.5) Circuito de ar comprimido limpo, isento de água, óleo e outros contaminantes como partículas ou gases não especificados para o processo.

O bom funcionamento de uma fonte plasma depende de se usar o ar comprimido. Deve-se observar frequentemente o nível no corpo do filtro instalado na traseira do equipamento e drenar o líquido condensado para que este não entre no equipamento, pois isto diminui a vida útil do eletrodo, capa de corte e podendo prejudicar o desempenho ou danificar a cabeça da tocha.

7) OPERAÇÃO

IMPORTANTE !

Desligar a fonte plasma para fazer a troca dos consumíveis ou qualquer manutenção na tocha de corte. Não tocar as partes sob tensão da tocha quando em operação.

A não observância desta norma causa choque elétrico podendo ferir seriamente o operador ou até causar a morte.

Nota 1: A corrente depende da espessura e do material. A pressão do ar é igual (ideal 5,0 bar) para qualquer espessura e material. Recomenda-se antes de iniciar o corte da peça pré-ajustar estes parâmetros em um corpo de prova.

Nota 2: Embora projetados com a melhor tecnologia disponível e com robustez, todos os componentes da fonte e da tocha devem ser protegidos de respingos e de borra quente do material que está sendo cortado evitando assim danos ao conjunto.

Nota 3: Deve-se observar frequentemente o nível no corpo do filtro instalado na traseira do equipamento e drenar o líquido condensado para que este não entre no equipamento, pois isto diminui a vida útil do eletrodo, capa de corte podendo prejudicar o desempenho ou danificar a cabeça da tocha

Nota 4: No caso da lâmpada sinalizadora de temperatura/baixa pressão do ar (3) acender indica que o equipamento está sobreaquecido ou baixa pressão do ar comprimido (menor que 5,0 bar), isto pode ocorrer se o ciclo de trabalho for ultrapassado ou quando a pressão do ar está abaixo da mínima necessária. Neste caso o corte é interrompido (o equipamento não fornece corrente). Quando a temperatura dos componentes internos cai para níveis seguros o equipamento automaticamente retorna às condições de operação ou quando for regulada a pressão correta (5,0 bar).

Nota 5: O aterramento do equipamento deve ser feito conforme norma para aterramento de equipamentos elétricos. A base da mesa de corte deve ser aterrada com uma haste individual para segurança do operador e do equipamento.

Nota 6: Nunca comute a chave seletora de corrente durante o corte (arco aberto). A comutação da chave durante o corte danifica a chave.

Estando o LPH 50 ligado à rede elétrica, a alimentação do ar comprimido, a tocha de corte e o cabo Obra conectados:


1. Ajustar a corrente através da chave seletora (1) de acordo com o material a ser cortado. A lâmpada piloto (2) acende.

7.1) Cortar


- 1) Posicionar a tocha sobre o material a uma distância de 1 a 3 mm com uma inclinação de 75 a 60 graus em relação a peça. Esta inclinação diminui a possibilidade de entrada de escória no bico da tocha. Ou utilizar o distanciador.
- 2) Apertar o gatilho, a lâmpada sinalizadora arco aberto (4) acende. O ar deve sair pelo bico.
- 3) Após aproximadamente um segundo e meio o arco piloto deve ser acionado e imediatamente o arco principal entrará em operação. Caso o arco piloto não seja acionado na primeira tentativa, o novo acionamento dependerá da temporização do próprio equipamento aguarde alguns segundos antes de fazer nova tentativa.
- 4) Após o início do corte a tocha deve ser mantida com ângulo de 85 a 75 graus em relação a peça e a distância de 1 a 3mm do material ou manter a distância utilizando o distanciador.
- 5) No fim do corte levantar ligeiramente a tocha antes do término e liberar o gatilho da tocha, ou pressioná-lo novamente caso esteja em 4T. No caso interrupção do material a ser cortado com intervalos pequenos (exemplo: durante o corte de telas de arame) não liberar o gatilho até o término do corte.

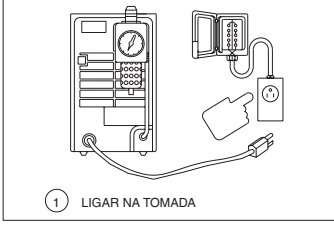
7.2) Furar

- 1) Posicionar a tocha sobre o material a uma distância de 1 a 3 mm com uma inclinação de 75 a 60 graus em relação a peça. Esta inclinação diminui a possibilidade de entrada de escória no bico da tocha. Ou utilizar o distanciador.
- 2) Apertar o gatilho. O ar deve sair pelo bico.
- 3) Após aproximadamente meio segundo o arco piloto deve ser acionado e imediatamente o arco principal entrará em operação. Caso o arco piloto não seja acionado na primeira tentativa, o novo acionamento dependerá da temporização do próprio equipamento aguardando alguns segundos antes de fazer nova tentativa.
- 4) Quando o arco perfurar o material colocar a tocha a 90 graus em relação a peça e a uma distância de 1 a 3 mm do material, ou manter a distância utilizando o distanciador.
- 5) No fim do corte liberar o gatilho da tocha, ou pressioná-lo novamente caso esteja em 4T, e levantá-la um pouco antes do término do corte.

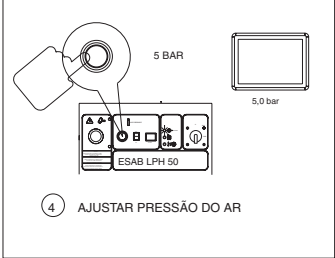


OPERAÇÃO

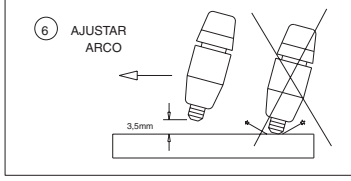




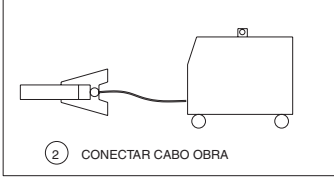
1 LIGAR NA TOMADA



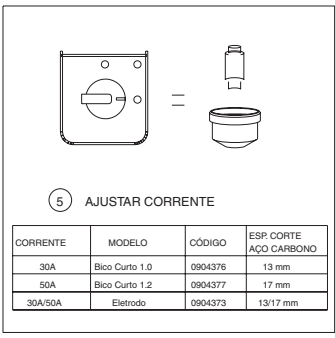
4 AJUSTAR PRESSÃO DO AR



6 AJUSTAR ARCO

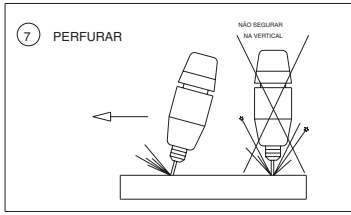


2 CONECTAR CABO OBRA



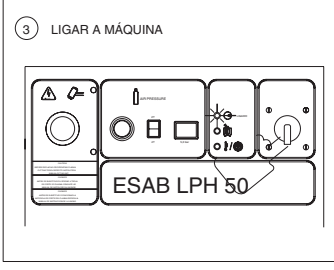
5 AJUSTAR CORRENTE

CORRENTE	MODELO	CÓDIGO	ESP. CORTE AÇO CARBONO
30A	Bico Curto 1.0	0904376	13 mm
50A	Bico Curto 1.2	0904377	17 mm
30A/50A	Eletrodo	0904373	13/17 mm

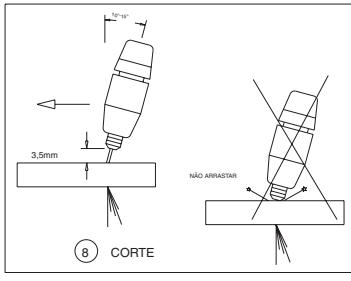


7 PERFURAR

NÃO SEGURAR NA VERTICAL



3 LIGAR A MÁQUINA



8 CORTE

NÃO ABRASAR

8) PROBLEMAS NO CORTE

Abaixo estão listados os principais problemas encontrados no corte.

1) Penetração insuficiente:

- corrente baixa demais.
- velocidade de corte muito grande.
- pressão de ar imprópria.
- bico danificado.

2) O arco principal apaga:

- velocidade de corte muito grande.
- eletrodo danificado.

3) Formação de escória:

Obs: dependendo do material e da espessura pode ser difícil eliminar completamente a escória.

- corrente baixa demais.
- velocidade de corte baixa ou pequena.
- pressão de ar baixa ou alta demais.
- bico ou eletrodo danificado.

4) Arco duplo:

- pressão do ar muito baixa.
- bico danificado ou frouxo.
- acúmulo de escória no bico.

5) Arco instável:

- bico danificado ou eletrodo gasto.

6) O arco principal não se acende:

- eletrodo muito gasto.
- alimentação elétrica.
- cabo obra desligado.

7) Vida útil do eletrodo muito baixa:

- pressão do ar imprópria.
- ar comprimido com umidade ou óleo.

9) MANUTENÇÃO

9.1) Recomendações

Em condições normais de ambiente e de operação, a fonte plasma não requer qualquer serviço especial de manutenção. É apenas necessário limpar internamente o equipamento **uma vez por mês** com ar comprimido sob baixa pressão, seco e isento de óleo.

Após a limpeza com ar comprimido, verificar o aperto das conexões elétricas e a fixação dos componentes. Verificar a eventual existência de rachaduras na isolação de fios ou cabos elétricos, inclusive de soldagem, ou em outros isolantes e substituí-los se defeituosos. A limpeza e manutenção preventiva devem ser intensificadas quando operando em ambientes contaminados por pó, fuligem ou outro poluente que possa causar danos ou prejudicar o desempenho.

ATENÇÃO !

Verificar o estado do eletrodo regularmente. O uso de eletrodos muito gastos ou danificados diminui a vida útil do bico.

9.2) Reparação

Para assegurar o funcionamento e o desempenho ótimos de um equipamento ESAB, usar somente peças de reposição originais fornecidas por ESAB S/A ou por ela aprovadas. O emprego de peças não originais ou não aprovadas cancela a garantia.

Peças de reposição podem ser obtidas dos Serviços Autorizados ESAB ou das Filiais de Vendas indicadas na última página deste Manual. Sempre informar o modelo e o número de série.

ESABMANUTENÇÃOESAB

1 TROCANDO OS CONSUMÍVEIS

DESLIGAR A MÁQUINA

1/8" (3mm)

TROCAR

APERTE BEM

ENCAIXE A TOCHA CORRETAMENTE

2 BAIXA PERFORMANCE OU QUALIDADE DO CORTE

MANTENHA UMA DISTÂNCIA ADEQUADA OU UTILIZE DISTANCIADOR

3.5mm

AJUSTE ADEQUADAMENTE A PRESSÃO

5 BAR

VELOCIDADE INADEQUADA

MUITO RÁPIDO MUITO DEVAGAR CORRETO

3 SEM ARCO

A TOCHA ESTÁ ENCAIXADA CORRETAMENTE?

APERTE BEM

O CABO OBRA ESTÁ BEM PRESO?

EXISTE PRESSÃO DO AR?

5,0 bar

ESAB LPH 50

A MÁQUINA ESTÁ LIGADA?

ESAB LPH 50

A MÁQUINA ESTÁ EM FALTA?

4 LÂMPADA DE FALTA ACESA

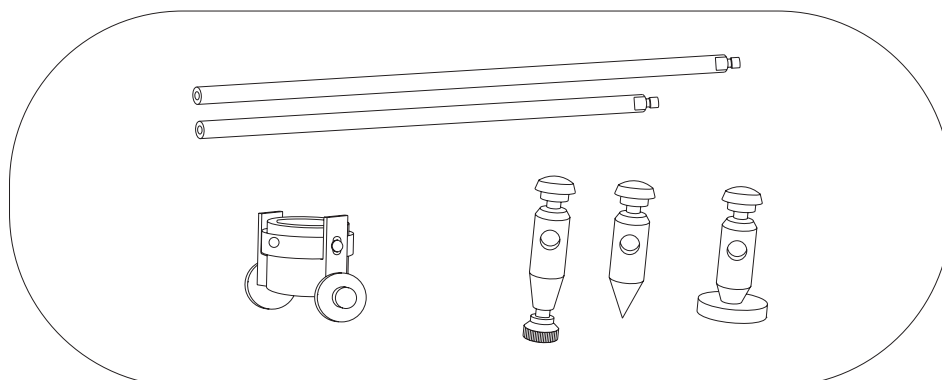
ESAB LPH 50

MÁQUINA SUPER AQUECIDA

Baixa pressão do ar < 4 bar

10) ACESSÓRIOS

10.1) Kit Compasso para tocha - Código 0905054



10.2) Kit consumíveis tocha plasma LPH 50 - Código: 0904535

Composto de:

ELETRODO PARA TOCHA S75	6 UN
DIFUSOR DE AR	1 UN
BICO PARA TOCHA S75	2 UN
CAPA PARA TOCHA S75	1 UN
BICO DA CAPA S75	1 UN
DISTANCIADOR TIPO MOLA	1 UN

10.3) CABO OBRA - 0903632



CERTIFICADO DE GARANTIA

Modelo: () LPH 50 com tocha manual

Nº de série:



Informações do Cliente

Empresa: _____

Endereço: _____

Telefone: (____) _____ Fax: (____) _____ E-mail: _____

Modelo: () LPH 50 com tocha manual

Nº de série:

Observações: _____

Revendedor: _____

Nota Fiscal Nº: _____



Prezado Cliente,

Solicitamos o preenchimento e envio desta ficha que permitirá a ESAB S.A. conhecê-lo melhor para que possamos lhe atender e garantir a prestação do serviço de Assistência Técnica com o elevado padrão de qualidade ESAB.

Favor enviar para:

ESAB S.A.

Rua Zezé Camargos, 117 - Cidade Industrial

Contagem - Minas Gerais

CEP: 32.210-080

Fax: (31) 2191-4440

Att: Departamento de Controle de Qualidade

--- página em branco ---

TERMO DE GARANTIA

ESAB S/A Indústria e Comércio, garante ao Comprador/Usuário que seus Equipamentos são fabricados sob rigoroso Controle de Qualidade, assegurando o seu funcionamento e características, quando instalados, operados e mantidos conforme orientado pelo Manual de Instrução respectivo a cada produto.

ESAB S/A Indústria e Comércio, garante a substituição ou reparo de qualquer parte ou componente de equipamento fabricado por ESAB S/A em condições normais de uso, que apresenta falha devido a defeito de material ou por fabricação, durante o período da garantia designado para cada tipo ou modelo de equipamento.

A obrigação da ESAB S/A nas Condições do presente Termo de Garantia, está limitada, somente, ao reparo ou substituição de qualquer parte ou componente do Equipamento quando devidamente comprovado por ESAB S/A ou SAE - Serviço Autorizado ESAB.

Peças e partes como Roldanas e Guias de Arame, Medidor Analógico ou Digital danificados por qualquer objeto, Cabos Elétricos ou de Comando danificados, Porta Eletrodos ou Garras, Bocal de Tocha/Pistola de Solda ou Corte, Tochas e seus componentes, sujeitas a desgaste ou deterioração causados pelo uso normal do equipamento ou qualquer outro dano causado pela inexistência de manutenção preventiva, não são cobertos pelo presente Termo de Garantia.

Esta garantia não cobre qualquer Equipamento ESAB ou parte ou componente que tenha sido alterado, sujeito a uso incorreto, sofrido acidente ou dano causado por meio de transporte ou condições atmosféricas, instalação ou manutenção impróprias, uso de partes ou peças não originais ESAB, intervenção técnica de qualquer espécie realizada por pessoa não habilitada ou não autorizada por ESAB S/A ou aplicação diferente a que o equipamento foi projetado e fabricado.

A embalagem e despesas transporte/frete - ida e volta de equipamento que necessite de Serviço Técnico ESAB considerado em garantia, a ser realizado nas instalações da ESAB S/A ou SAE - Serviço Autorizado ESAB, correrá por conta e risco do Comprador/Usuário - Balcão.

O presente Termo de Garantia passa a ter validade, somente após a data de Emissão da Nota Fiscal da Venda, emitida por ESAB S/A Indústria e Comércio e/ou Revendedor ESAB.

O período de garantia é de 1 ano para a **fonte para corte plasma LPH 50** e de 90 dias para a **tocha plasma**.

LPH 50

Fuente para corte plasma



Manual de Instrucciones



Ref.: LPH 50 220/380/440V 50/60 Hz: 0401141

INSTRUCCIONES GENERALES

- Estas instrucciones se refieren a todos los equipos producidos por ESAB S.A. respetándose las características individuales de cada modelo.
- Siga rigurosamente las instrucciones contempladas en este Manual. Respete los requisitos y demás aspectos en el proceso de soldadura el corte que emplee.
- No instale, ni accione ni repare este equipo, sin leer previamente este Manual.
- Lea los Manuales de instrucciones antes de instalar accesorios y otras partes (reguladores de gas, pistolas, el antorchas para soldadura el corte, horímetros, controles, medidores, relees auxiliares, etc.) que serán agregados al equipo y verifique su compatibilidad.
- Verifique que todo el material necesario para la realización de la soldadura o el corte haya sido correctamente detallado y está debidamente instalado de manera que cumpla con todas las especificaciones de la aplicación prevista.
- Cuando vaya a utilizar, verifique:
 - * Si los equipos auxiliares (antorchas, cables, accesorios, porta-electrodos, mangueras, etc.) estén correctamente y firmemente conectados. Consulte los respectivos manuales.
 - * Si el gas de protección de corte es apropiado al proceso y aplicación.
- En caso de duda o necesidad de informaciones adicionales o aclaraciones a respecto de éste u otros productos ESAB , por favor consulte a nuestro Departamento de Asistencia Técnica o a un Representante Autorizado ESAB en las direcciones indicadas en la última página de este manual o a un Servicio Autorizado ESAB.
- ESAB no podrá ser responsabilizada por ningún accidente, daño o paro en la producción debido al incumplimiento de las instrucciones de este Manual o de las normas adecuadas de seguridad industrial.
- Accidentes, daños o paro en la producción debidos a instalación, operación o reparación tanto de éste u otro producto ESAB efectuado por persona(s) no calificada(s) para tales servicios son de entera responsabilidad del Propietario o Usuario del equipo.
- El uso de piezas de repuesto no originales y/o no aprobadas por ESAB en la reparación de éstos u otros productos ESAB es de entera responsabilidad del Propietario o Usuario e implica en la pérdida total de garantía.
- Así mismo, la garantía de fábrica de los productos ESAB será automáticamente anulada en caso que no se cumplan cualquiera de las instrucciones y recomendaciones contempladas en el certificado de garantía y/o en este Manual.

¡ A T E N C I Ó N !

*** Este equipo ESAB fue proyectado y fabricado de acuerdo con normas nacionales e internacionales que establecen criterios de operación y seguridad; por lo tanto las instrucciones presentadas en este manual, en especial las relativas a la instalación, operación y mantenimiento deben ser rigurosamente seguidas para no perjudicar el rendimiento del mismo y comprometer la garantía otorgada.**

*** Los materiales utilizados para embalaje y los repuestos descartados al reparar el equipo deben ser enviados para reciclaje a empresas especializadas de acuerdo con el tipo de material.**

1) SEGURIDAD

Este manual tiene a finalidad de orientar a personal calificado sobre la instalación, operación y mantenimiento del LPH 50.

No se debe permitir que personas no habilitadas instalen, operen o reparen estos equipamientos.

Es necesario leer con cuidado y entender todas las informaciones aquí presentadas.

Recuerde que:



Los choques eléctricos pueden matar



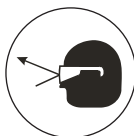
Los humos y gases de soldadura pueden perjudicar la salud



Arcos eléctricos quemam la piel y dañan la vista



Los ruidos a niveles excesivos perjudican la audición



Las chispas, partículas metálicas o de revestimiento pueden herir los ojos.

- Como con cualquier máquina o equipo eléctrico, desconecte LPH 50 de la red eléctrica antes de ejecutar cualquier tipo de trabajo de mantenimiento preventiva o reparación.
- Para ejecutar mediciones internas o intervenciones que requieran conectar el equipo, asegúrese de que:
 - * el equipo esté correctamente conectado a tierra;
 - * el área no se encuentre mojada;
 - * todas las conexiones eléctricas, internas y externas, estén correctamente ajustadas.

2) DESCRIPCIÓN

2.1) Generalidades

La LPH 50 se utiliza para cortar metales de hasta 12 mm de espesor o separación de 15 mm (acero carbono) utilizando aire comprimido que se alimenta con cualquier línea con presión mínima de 5.0 bar.

La corriente se regula mediante una llave de dos posiciones, 30A, y 50A.

La presión del aire se indica por medio de un manómetro y posee protección de baja presión de aire que resguarda al antorcha para que no funcione con presiones por debajo del mínimo recomendado.

Alimentación eléctrica trifásica de 220, 380 ó 440 Volts.

La refrigeración forzada preserva al equipo contra excesos de temperatura en los componentes internos.

Está protegida contra recalentamiento y baja presión de aire comprimido, lo cual puede ocurrir si se sobrepasa el ciclo de trabajo o la presión de aire toma valores por debajo del mínimo necesario. En estos casos el corte se interrumpe (el equipo deja de entregar corriente). Cuando la temperatura de los componentes internos vuelve a niveles seguros o cuando se regula la presión correcta, el equipo retorna automáticamente a las condiciones de funcionamiento.

Fácil locomoción

3) FACTOR DE TRABAJO

Se llama Factor de Trabajo a la razón porcentual entre el tiempo en el que una máquina puede entregar una determinada corriente máxima de soldadura (tiempo de carga) y un tiempo de referencia que siguiendo normas internacionales es de 10 minutos.

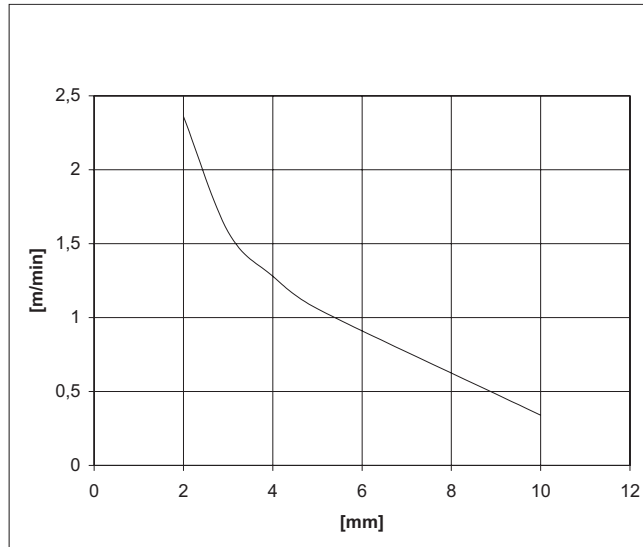
En la fuente plasma LPH 50 el Factor de Trabajo permitido para corriente de corte de 50A es de 60% y para corrientes de corte de 30A de 100%.

4) CARACTERÍSTICAS TÉCNICAS

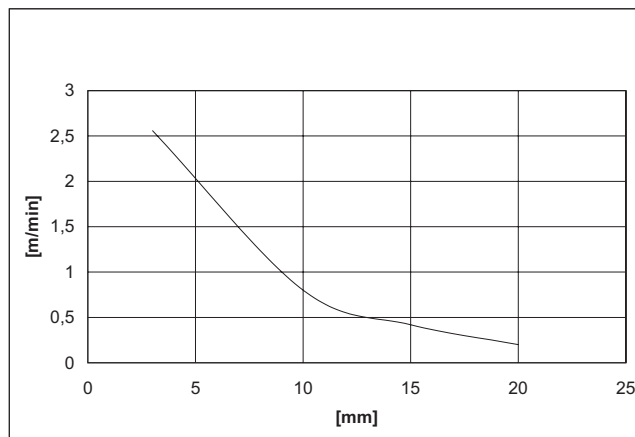
TABLA 4.1

Rango de corriente (A)	30 - 50	
Tensión máxima en vacío (V)	320 V	
Cargas autorizadas		
- Factor de trabajo (%)	60	100
- Corriente (A)	50	30
Alimentación eléctrica (V - Hz)	220 - 380 - 440 50/60	
Potencia aparente nominal (KVA) 100% F.t.	13,4 KVA	
Clase térmica	H	
Presión de aire (bar)	5,0	
Espesor de separación (acero) (mm)	15	
Espesor de corte (acero) (mm)	12	
Dimensiones (L x A x A - mm)	390 x 760 x 845	
Peso (kg)	90	
Flujo de aire dela antorcha (L/mm)	180	

Curva de corte para acero carbono 30A

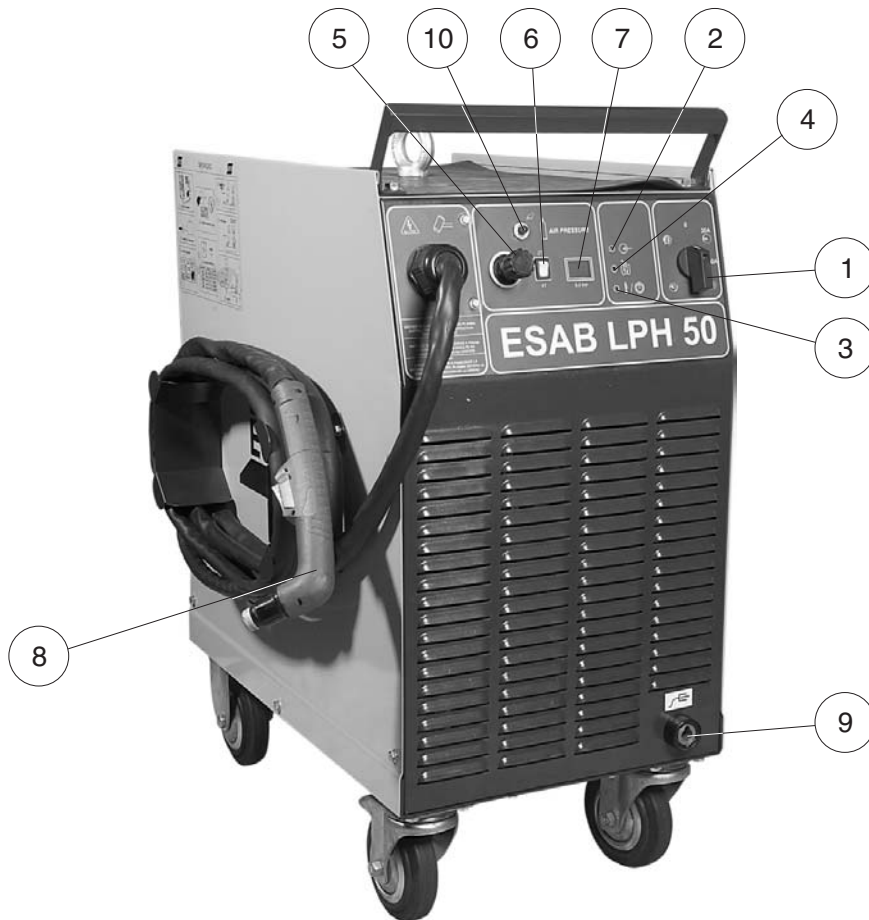


Curva de corte para acero carbono 50A



5) CONTROLES Y COMPONENTES

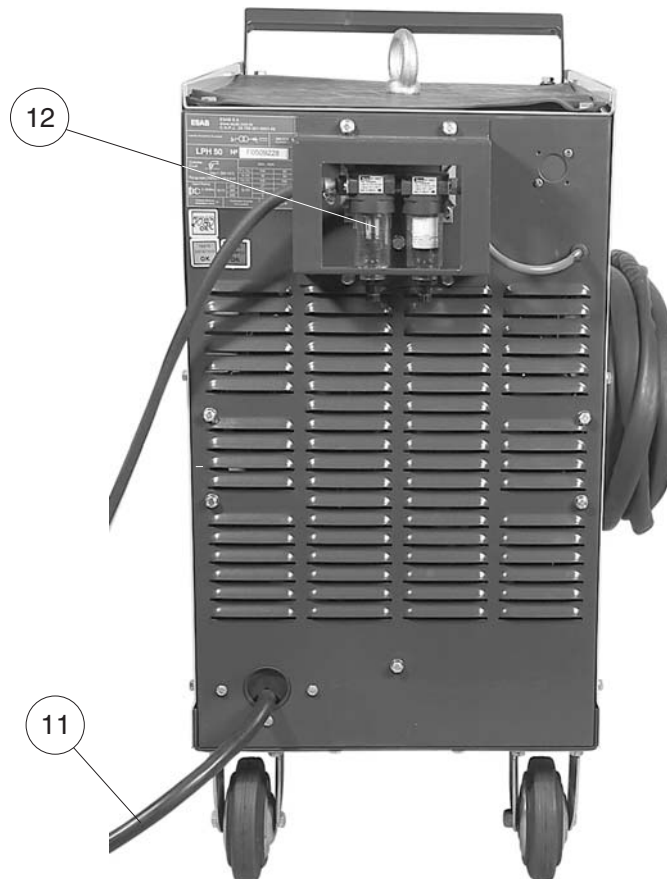
5.1) Tablero frontal



- 1) Llave Selectora de Corriente: Tiene dos posiciones, 30A y 50A para seleccionar la corriente de corte dependiendo del espesor del material que será cortado. En la posición 0 (cero) apaga el equipo.
- 2) Lámpara piloto — Encendida indica que el equipo está funcionando.
- 3) Lámpara indicadora de temperatura/ baja presión de aire: Encendida indica que el equipo está sobrecalentado o hay baja presión de aire comprimido. Puede ser que haya sido sobrepasado el ciclo de trabajo o la presión de aire está debajo del mínimo necesario. Entonces el corte se interrumpe (el equipo no entrega corriente). Cuando la temperatura de los componentes internos vuelve a niveles seguros o cuando se suministra la presión correcta el equipo automáticamente retorna a las condiciones de funcionamiento.
- 4) Lámpara indicadora de arco abierto. Encendida indica que el contactor está cerrado y existe tensión eléctrica en la antorcha (Atención: En ese momento la tensión en la antorcha es de 310V) El equipo está listo para cortar.

Obs.: El indicador se apaga y la tensión en la antorcha desaparece si después de apretar el gatillo de la antorcha, el operador no comienza a cortar dentro de los 2 segundos siguientes, en este caso habrá que soltar el gatillo y presionarlo nuevamente después de aproximadamente 10 segundos. Esto garantiza un funcionamiento seguro del equipo.

- 5) Regulador de presión. Permite elegir la presión de aire.
- 6) Llave 2T / 4T Selecciona el modo de comando del gatillo.
 - 2T - Normal, el corte se mantiene continuo manteniendo apretado el gatillo.
 - 4T - El corte se acciona y se mantiene continuo pulsando el gatillo una vez sin necesidad de mantenerlo presionado. Para apagar se presiona el gatillo nuevamente.
- 7) Manómetro. Indica la presión de aire elegida.
- 8) Antorcha - antorcha para corte apropiada para ser utilizada en la LPH 50.
- 9) Conector del cable de masa.
- 10) Interruptor de "TEST" de aire. En la posición "TEST" permite ajustar la presión de aire, con el regulador (S) al valor necesario para cortar (5.0 bar)



- 11) Cable de alimentación para conectar el equipo a la red eléctrica
- 12) Conjunto de filtros de aire para conectar la línea de aire comprimido y filtrado.

6) INSTALACIÓN

6.1) Recepción.

Al recibir una fuente LPH 50 retire todo el material de embalaje que se encuentra alrededor de la unidad y verificar si existen eventuales daños que puedan haber ocurrido durante el transporte. Reclamos referentes a daños en tránsito deben ser dirigidos a la empresa transportadora. Retire con cuidado todo elemento que pueda obstruir el paso del aire de refrigeración.

Nota: En caso de que la fuente plasma no sea instalada de inmediato consérvela en su embalaje original o almacénela en un lugar seco y bien ventilado.

6.2) Lugar de trabajo

Al determinar el lugar de trabajo de una máquina de corte deben considerarse varios factores para proporcionar un funcionamiento seguro y eficiente. Es necesaria una ventilación adecuada para refrigerar el equipo y para la seguridad del operador. Además el área debe mantenerse limpia.

Alrededor del equipo deberá haber un pasillo de circulación de por lo menos 500 mm de ancho para ventilación, acceso de operación y mantenimiento preventivo o eventuales reparaciones.

La instalación de dispositivos de filtrado de aire ambiente restringe el volumen de aire disponible para refrigerar la máquina y provoca el recalentamiento de los componentes internos. La instalación de dispositivos de filtrado no autorizados por el Proveedor anula la garantía otorgada al equipo.

NOTA: NO USE EL NEUTRO DE LA RED PARA LA CONEXIÓN A TIERRA.

6.3) Alimentación eléctrica.

Los requisitos de tensión de alimentación eléctrica están indicados en la placa nominal. La LPH 50 está proyectada para funcionar en redes trifásicas de 220/380/440V 50/60Hz.

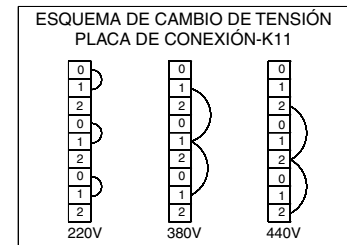
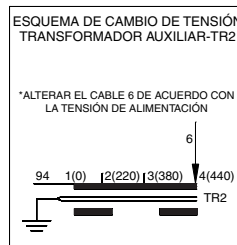
La alimentación eléctrica debe realizarse a través de una llave exclusiva con fusibles o disyuntores de protección adecuadamente dimensionados.

La tabla 6.1 suministra orientaciones para dimensionar los cables y los fusibles de línea, eventualmente consulte las normas vigentes.

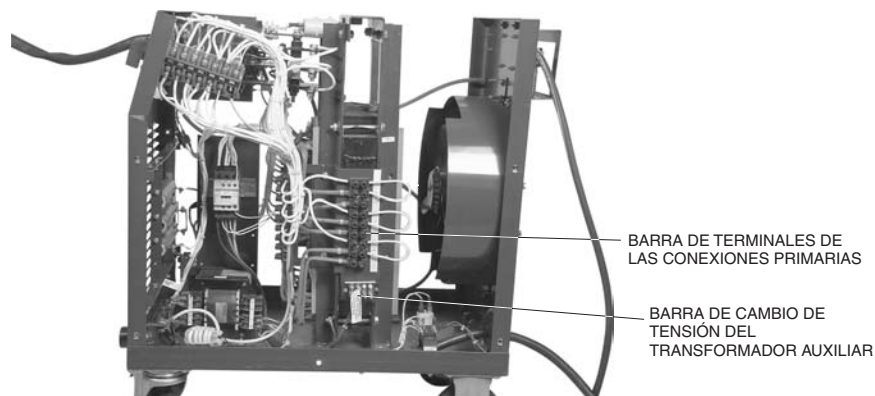
La LPH 50 se entrega para ser conectada a una red de alimentación de 440V. Si la tensión de alimentación es diferente, deberán modificarse las conexiones primarias como está indicado en el esquema eléctrico. Al retirar el lado derecho del gabinete se obtiene acceso directo a la barra de terminales de las conexiones primarias y del transformador auxiliar de acuerdo con la figura siguiente.

TABLA 6.1

Tensión de alimentación (V)	Consumo en carga nominal (A)	Conductores de alimentación (cobre - mm ²)	Fusibles de retardo (A)
220	42	6	50
380	24	6	30
440	22	6	30



La fuente plasma se entrega para ser conectada a una red de alimentación de 440V. Si la tensión de alimentación es diferente, deberán modificarse las conexiones primarias como está indicado en el esquema eléctrico. Altere también las conexiones del transformador auxiliar.



IMPORTANTE

El terminal de tierra está conectado al chasis y debe conectarse a un punto eficiente de tierra de la instalación eléctrica general. No conecte el conductor de tierra del cable de entrada a ninguno de los bornes de la llave Encendido/ Apagado ya que produciría una tensión eléctrica en el chasis de la máquina.

Todas las conexiones eléctricas deben estar completamente ajustadas para que no haya riesgo de chisporroteos, recalentamiento o caída de tensión en los circuitos.

6.4) Circuito de corte

El buen funcionamiento de una fuente plasma depende de la calidad de las conexiones en la pieza a ser cortada o en la bancada de trabajo y en la abrazadera de masa del equipo.

La resistencia eléctrica del circuito de corte provoca caídas de tensión, reduciendo la tensión de arco y la corriente máxima disponible y provocando la inestabilidad del corte.

6.5) Circuito de aire comprimido limpio, sin agua, aceite u otros contaminantes como partículas o gases no especificados para el proceso.

El buen funcionamiento de una fuente plasma depende del aire comprimido. Debe observarse frecuentemente el nivel en el vaso del filtro instalado en la parte posterior del equipo y drenar el líquido condensado para que no entre en el equipo, ya que esto disminuye la vida útil del electrodo, la capa de corte y puede perjudicar el rendimiento o dañar la cabeza de la antorcha.

7) OPERACIÓN

IMPORTANTE

Desconecte la fuente plasma para realizar cambios de materiales de consumo o trabajos de mantenimiento en la antorcha de corte. No toque las partes de la antorcha sometidas a tensión eléctrica cuando está funcionando. No observar esta norma provoca una descarga eléctrica que puede herir gravemente al operador e inclusive causarle la muerte.

Nota 1: La corriente de corte depende del material a cortar y su espesor. Se recomienda, antes de comenzar a cortar, realizar un ajuste previo de los parámetros en un cuerpo de prueba. La presión de aire será igual (ideal 5 bar) para cualquier espesor y material.

Nota 2: Aunque están fabricados con la mejor tecnología disponible y la mayor robustez, todos los componentes de la fuente y de la antorcha deben ser protegidos de salpicaduras y borra caliente del material que está siendo cortado para evitar daños al conjunto.

Nota 3: Debe observarse frecuentemente el nivel en el vaso del filtro instalado en la parte posterior del equipo y drenar el líquido condensado para que no entre en el equipo, ya que esto disminuye la vida útil del electrodo, la capa de corte y puede perjudicar el rendimiento o dañar la cabeza de la antorcha.

Nota 4: Si la lámpara indicadora de temperatura / baja presión de aire comprimido (3) se enciende significa que el equipo se ha recalentado o bien que la presión de aire comprimido es insuficiente (menor que 5 bar). Generalmente ocurre cuando se sobrepasa el ciclo de trabajo o si la presión de aire cae por debajo de la mínima necesaria. En este caso el corte se interrumpe (el equipo no suministra corriente). Cuando la temperatura de los componentes internos vuelve a niveles seguros o cuando se regula la presión en forma correcta (5bar), el equipo, automáticamente, retoma las condiciones de funcionamiento.

Nota 5: La conexión a tierra del equipo debe realizarse de acuerdo con las normas respectivas. La base de la mesa de corte debe estar conectada a tierra por medio de un asta individual para la seguridad del operador y del equipo.

Nota 6: Nunca conmute la llave selectora de corriente durante el corte (arco abierto) pues este procedimiento dañará la llave.

Con la LPH 50 conectada a la red eléctrica, la alimentación de aire comprimido, la antorcha y el cable de masa conectados:

1. Ajuste la corriente con la llave selectora (1) de acuerdo con el material a ser cortado. La lámpara piloto (2) se enciende.

7.1) Cortar

- 1) Coloque la antorcha sobre el material a una distancia de 1 a 3mm con una inclinación de 60 a 75 grados con relación a la pieza o utilice el distanciador. Esta inclinación disminuye la posibilidad de entrada de escoria en el pico de la antorcha.
- 2) Apriete el gatillo, la lámpara indicadora de arco abierto (4) se enciende. El aire debe salir por el pico.
- 3) Después de aproximadamente un segundo y medio el arco piloto debe ser accionado e inmediatamente el arco principal entrará en funcionamiento. Si el arco piloto no funciona en el primer intento, una segunda oportunidad dependerá del tiempo de restablecimiento del propio equipo. Espere algunos segundos antes de hacer un nuevo intento.
- 4) Una vez iniciado el corte mantenga la antorcha en un ángulo de 75 a 85 grados con relación a la pieza y a una distancia de 1 a 3 mm del material o mantenga la distancia usando el distanciador.
- 5) Al finalizar el corte levante ligeramente la antorcha antes del final y libere el gatillo o presiónelo si está trabajando en el modo 4T. En el caso de interrupción del material a cortar con intervalos pequeños (ejemplo: durante el corte de telas de alambre) no libere el gatillo hasta terminar de cortar.

7.2) Perforar

- 1) Coloque la antorcha sobre el material a una distancia de 1 a 3mm con una inclinación de 60 a 75 grados con relación a la pieza o utilice el distanciador. Esta inclinación disminuye la posibilidad de entrada de escoria en el pico de la antorcha.
- 2) Presione el gatillo. El aire debe salir por el pico.
- 3) Aproximadamente medio segundo después el arco piloto se acciona e inmediatamente el arco principal entra en funcionamiento. Si el arco piloto no funciona en el primer intento, una segunda oportunidad dependerá del tiempo de restablecimiento del propio equipo. Espere algunos segundos antes de hacer un nuevo intento.
- 4) Cuando el arco perfora el material, coloque la antorcha a 90 grados con relación a la pieza a una distancia de 1 a 3 mm del material o mantener la distancia usando el distanciador.
- 5) Al finalizar el corte suelte el gatillo de la antorcha o apriételo nuevamente si está trabajando en modo 4T y levántelo un poco antes de terminar el corte.

OPERACIÓN

1 ENCHUFE

4 AJUSTE LA PRESIÓN DE AIRE

6 AJUSTE EL ARCO

2 CONECTE EL CABLE DE MASA

5 AJUSTE DE CORRIENTE

CORRIENTE	MODELO	CÓDIGO	ESP. CORTE ACERO CARBONO
30A	Bico Curto 1.0	0904376	13 mm
50A	Bico Curto 1.2	0904377	17 mm
30A/50A	Electrodo	0904373	13/17 mm

7 PERFORAR

8 CORTE

8) PROBLEMAS DURANTE EL CORTE

A continuación una lista de los principales problemas encontrados al cortar.

1) Penetración insuficiente;

- corriente demasiado baja.
- velocidad de corte muy alta.
- presión de aire inadecuada.
- pico dañado.

2) El arco principal se apaga

- velocidad de corte muy alta.
- electrodo dañado

3) Formación de escoria:

Obs.: dependiendo del material y el espesor puede ser difícil eliminar completamente la escoria.

- corriente demasiado baja.
- velocidad de corte baja.
- presión de aire baja o demasiado alta.
- pico o electrodo dañado.

4) Arco doble

- presión de aire muy baja.
- pico dañado o flojo.
- acumulación de escoria en el pico.

5) Arco inestable:

- pico dañado o electrodo gastado.

6) El arco principal no se enciende:

- electrodo muy gastado
- alimentación eléctrica.
- cable de masa desconectado.

7) Vida útil del electrodo muy baja:

- presión de aire no apropiada.
- aire comprimido húmedo o contaminado con aceite.

9) MANTENIMIENTO

9.1) Recomendaciones

En condiciones normales de ambiente y funcionamiento, la fuente plasma no requiere ningún trabajo especial de mantenimiento. Sólo es necesario limpiarla internamente **una vez por mes** con aire comprimido a baja presión, seco y sin aceite.

Después de limpiarla con aire comprimido verifique el ajuste de todas las conexiones eléctricas de la máquina y si los componentes se encuentran bien fijos en sus posiciones. Debe observarse si existen rajaduras en los aislantes de los cables eléctricos, inclusive los de soldadura, o en otros aislantes y reemplazarlos si están dañados. La limpieza y mantenimiento preventivo debe intensificarse cuando se trabaja en ambientes contaminados con polvo, hollín u otros contaminantes que puedan dañar o perjudicar el rendimiento de la máquina.


ATENCIÓN

Verifique el estado del electrodo regularmente. El uso de electrodos muy gastados o dañados disminuye la vida útil del pico.


9.2) Reparación

Para asegurar un funcionamiento y rendimiento óptimo de un equipo ESAB use solamente repuestos originales suministrados o aprobados por ESAB. El empleo de repuestos no originales o no aprobados provoca el la cancelación de la garantía.

Puede obtener los repuestos en los Servicios Autorizados ESAB o en las Filiales de Venta indicadas en la última página de este Manual Siempre informe el modelo y el número de serie.

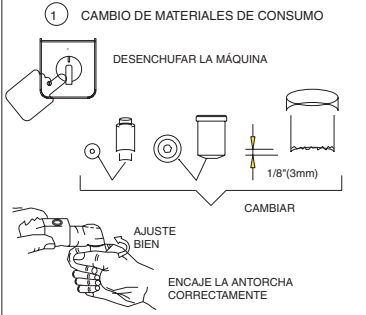


MANTENIMIENTO



1 CAMBIO DE MATERIALES DE CONSUMO

DESENCHUFAR LA MÁQUINA



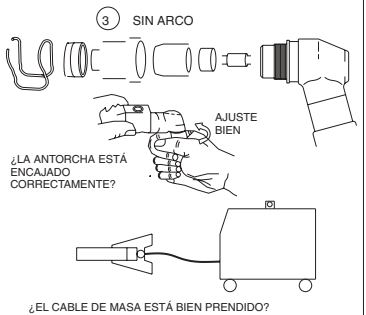
1/8\" (3mm)

CAMBIAR

AJUSTE BIEN

ENCAJE LA ANTORCHA CORRECTAMENTE

3 SIN ARCO




AJUSTE BIEN

¿LA ANTORCHA ESTÁ ENCAJADO CORRECTAMENTE?

¿EL CABLE DE MASA ESTÁ BIEN PRENDIDO?


¿EXISTE PRESIÓN DE AIRE?

5.0 bar



ESAB LPH 50

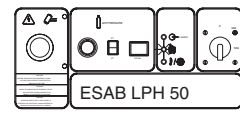
¿LA MÁQUINA ESTÁ ENCENDIDA?



ESAB LPH 50

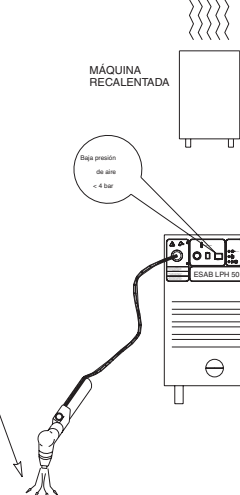
¿LA MÁQUINA ESTÁ EN FALTA?

4 LÁMPARA DE FALTA ENCENDIDA



ESAB LPH 50

MÁQUINA RECALENTADA

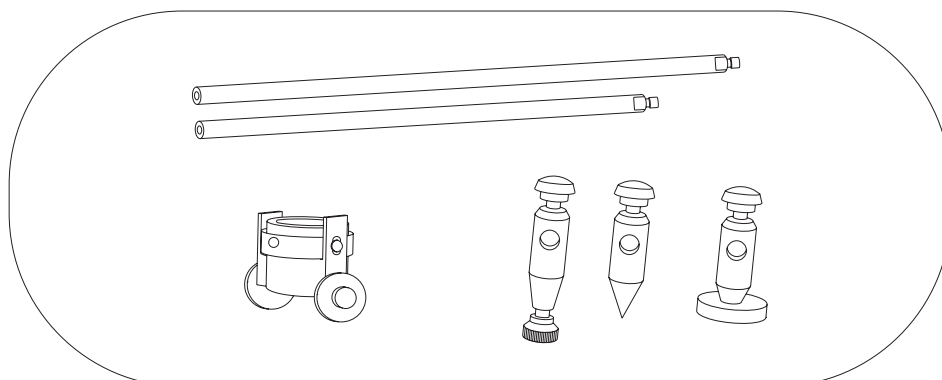


¿LA MÁQUINA ESTÁ EN FALTA?

Baja presión de aire < 4 bar

10) ACCESORIOS

10.1) Kit Compás para antorcha - Código 0905054



10.2) Kit de materiales de consumo antorcha plasma LPH 50 - Código: 0904535

Compuesto de:

ELECTRODO PARA ANTORCHA S75	6 UN
DIFUSOR DE AIRE	1 UN
PICO PARA ANTORCHA S75	2 UN
CAPA PARA ANTORCHA S75	1 UN
PICO DE LA CAPA S75	1 UN
DISTANCIADOR TIPO RESORTE	1 UN

10.3) CABLE DE MASA - 0903632

GARANTÍA

ESAB S/A Industria y Comercio, garantiza al comprador y usuario, que sus equipos son fabricados bajo riguroso Control de Calidad, asegurando su funcionamiento y características, cuando instalados, operados y mantenidos de acuerdo a las orientaciones del Manual correspondiente a cada equipo.

ESAB S/A Industria y Comercio, garantiza la sustitución o reparación de cualquier parte o componente del equipo de su fabricación, en condiciones normales de uso, que presente falla debido a defecto de material o de fabricación, durante el período vigencia de garantía indicado para cada tipo o modelo de equipo.

El compromiso de ESAB S/A con las condiciones de la presente Garantía, está limitado solamente, a la reparación o sustitución de cualquier parte o componente del equipo cuando debidamente comprobado por ESAB S/A o SAE - Servicio Autorizado ESAB.

Piezas y partes tales como, poleas y guías de alambre, medidor analógico o digital con daños por cualquier objeto, cables eléctricos o de mando con daños, porta electrodos o garras, boquilla de torcha, pistola de soldadura o corte, torchas y sus componentes, sujetos a desgaste o deterioro por el uso normal del equipo, o cualquier otro daño causado por la inexistencia de mantenimiento preventivo, no están cubiertos por la presente garantía.

La presente garantía no cubre ningún equipo ESAB o parte o componente que haya sido adulterado, sometido a uso incorrecto, sufrido accidente o daño causado por el transporte o condiciones atmosféricas, instalación o mantenimiento inapropiados, uso de partes o piezas no originales ESAB, intervención técnica de cualquier especie realizada por personal no calificado o no autorizado por ESAB S/A, o por aplicación diferente de aquella para la cual el equipo fue proyectado y fabricado.

El embalaje, así como los gastos de transporte y flete de ida y vuelta de los equipos en garantía a instalaciones de ESAB S/A o un SAE, serán por cuenta y riesgo del comprador, usuario o revendedor.

La presente garantía, tendrá vigencia a partir de la fecha de emisión de la factura de venta emitida por la ESAB S/A INDÚSTRIA E COMÉRCIO y/o Revendedor ESAB.

El periodo de garantía para LPH 50 es de 1 año.



CERTIFICADO DE GARANTÍA

Modelo: () LPH 50 con antorcha manual

Nº de série:



Informaciones del Cliente

Empresa: _____

Dirección: _____

Teléfono: (____) _____ Fax: (____) _____ E-mail: _____

Modelo: () LPH 50 con antorcha manual

Nº de série:

Observaciones: _____

Revendedor: _____ Factura de Venta Nº: _____



Estimado Cliente,

Solicitamos rellenar y enviar esa ficha que permitira a la ESAB S.A. conocerlo mejor para que posamos atenderlo y garantizar a la prestación del servicio de asistencia tecnica con elevado patrón de calidad ESAB.

Favor enviar para:

ESAB S.A.

Rua Zezé Camargos, 117 - Cidade Industrial

Contagem - Minas Gerais

CEP: 32.210-080

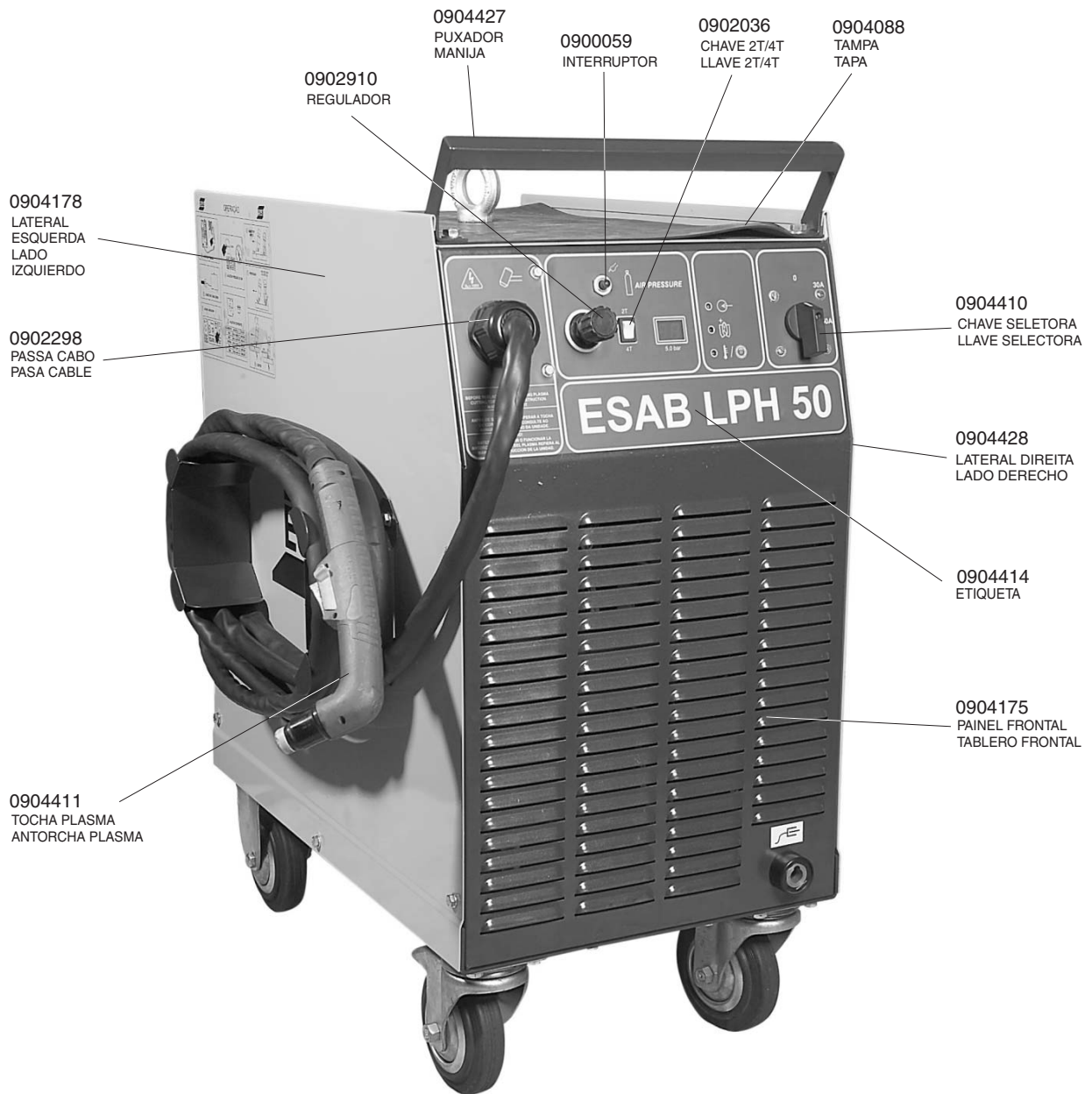
Fax: (31) 2191-4440

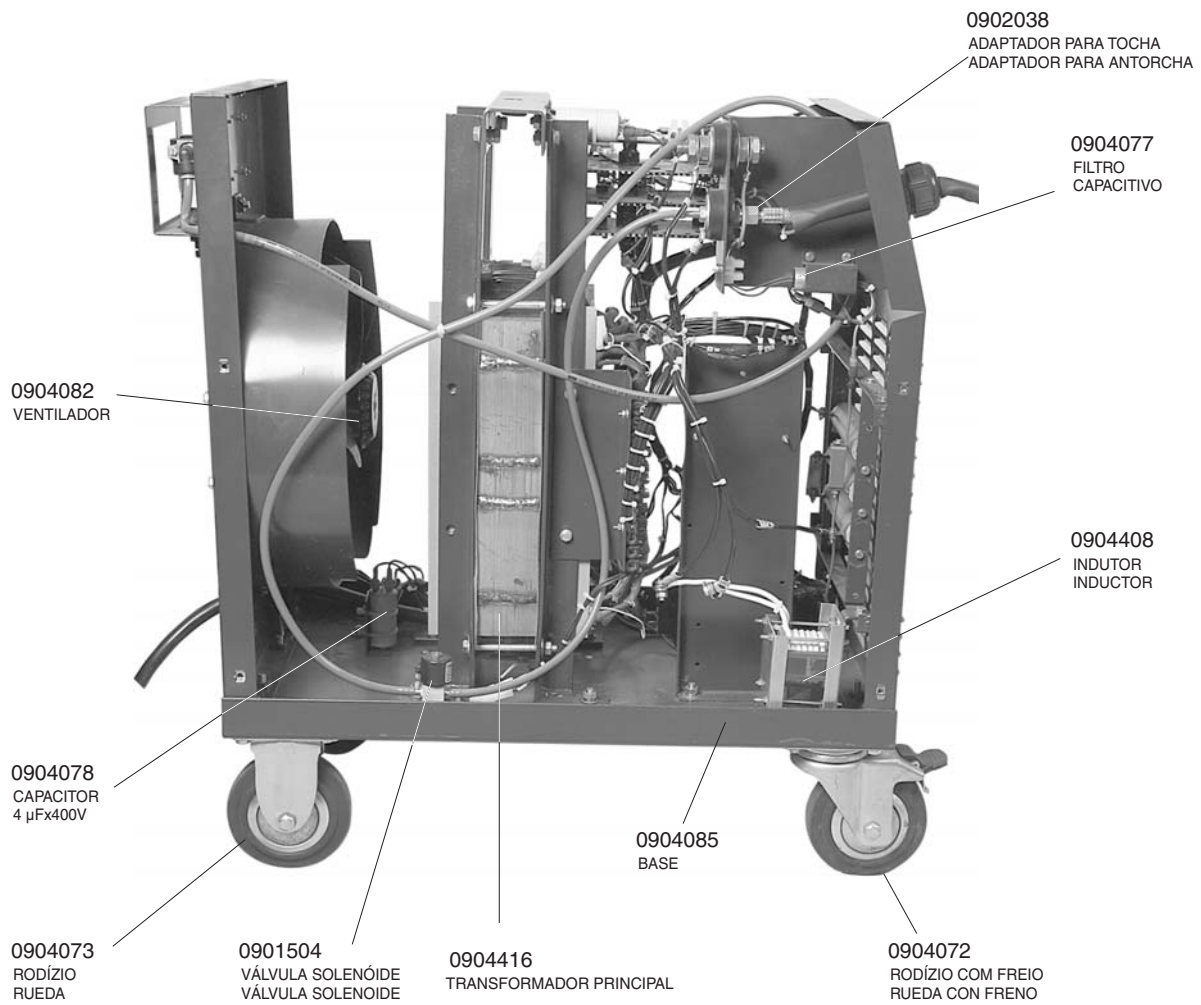
Att: Departamento de Controle de Qualidade

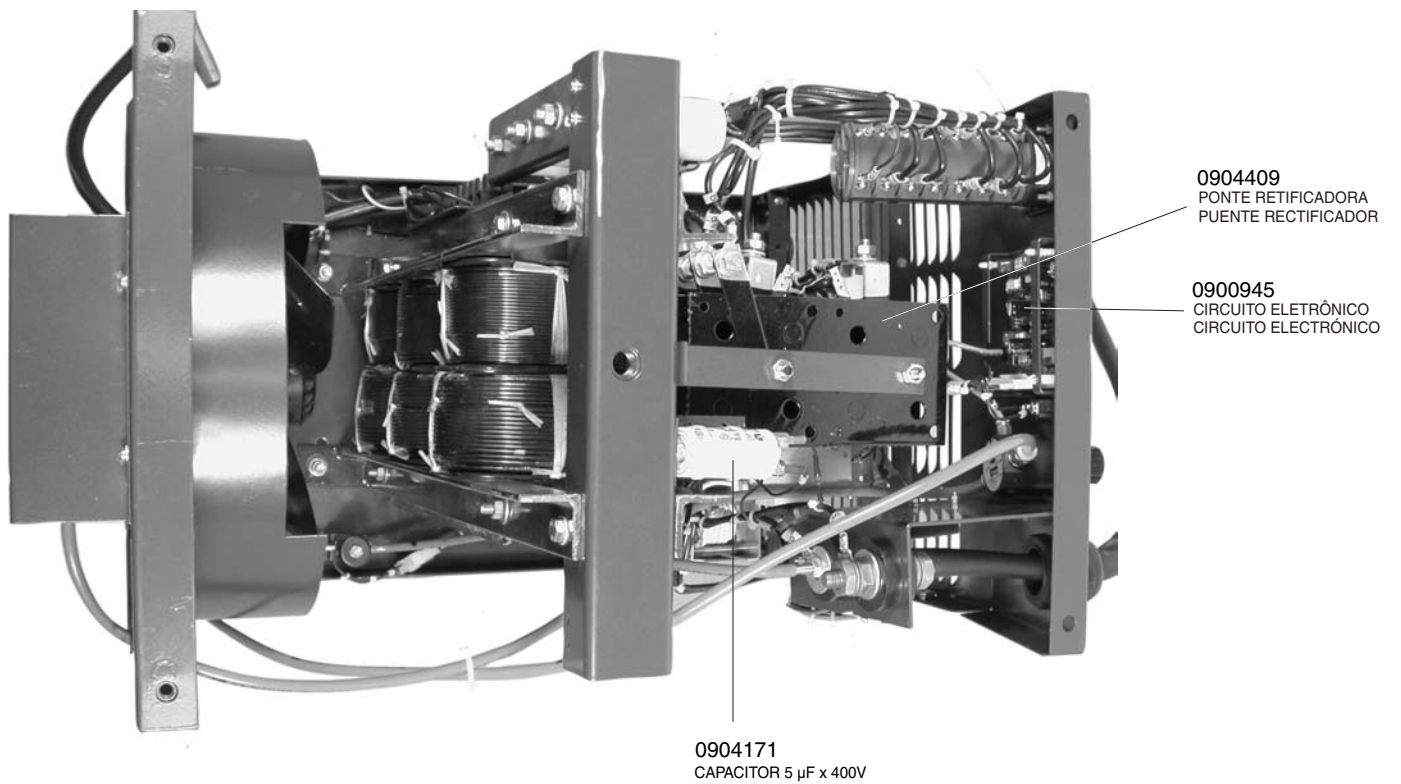
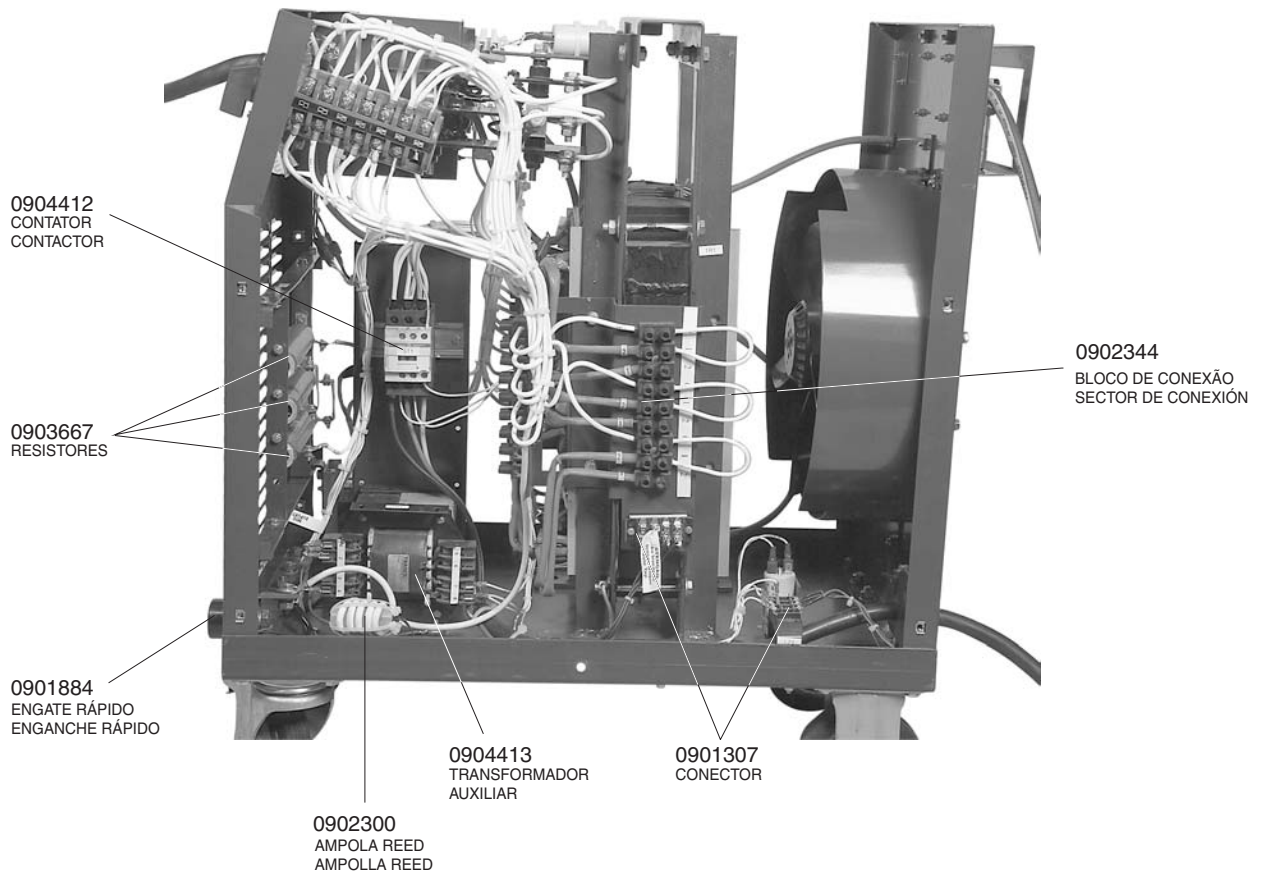
--- página en blanco ---

Apêndice A - PEÇAS DE REPOSIÇÃO

Apêndice A - REPUESTOS







0900421
ENTRADA DO
FILTRO
ENTRADA DEL
FILTRO

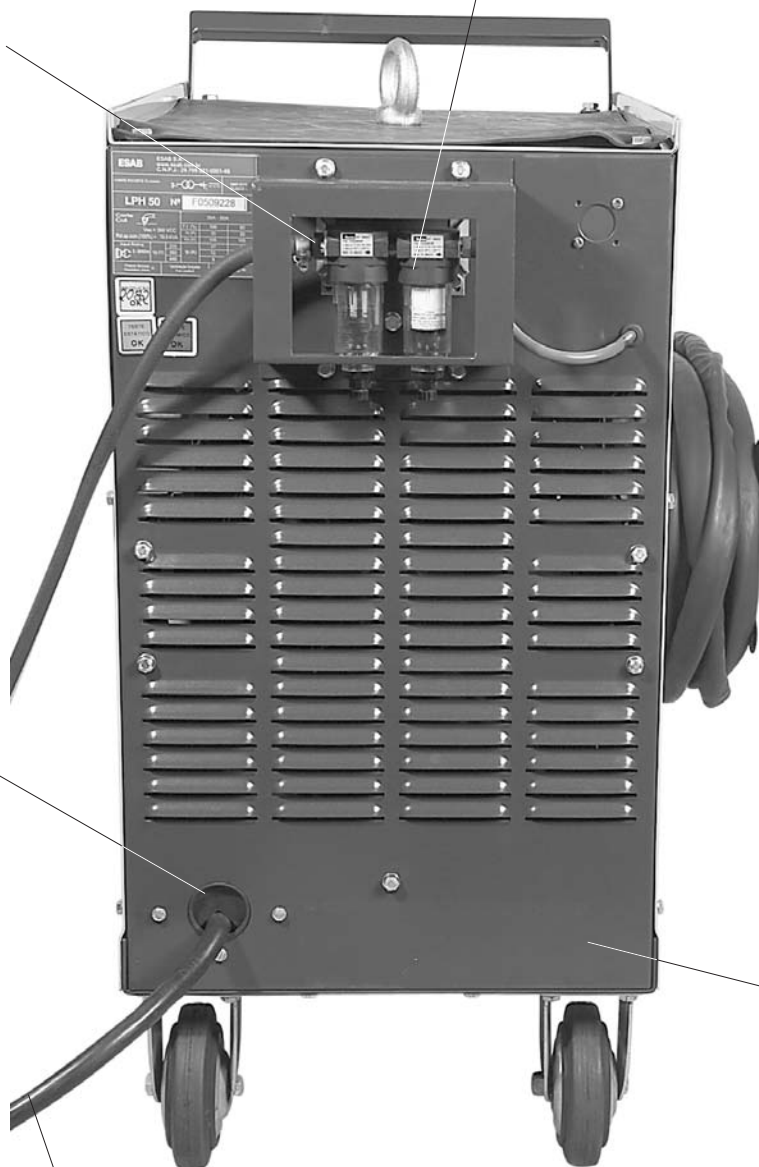
0902897
CONJUNTO DE
FILTROS

0904808
SUPORTE DA TOCHA
SOPORTE DELA ANTORCHA

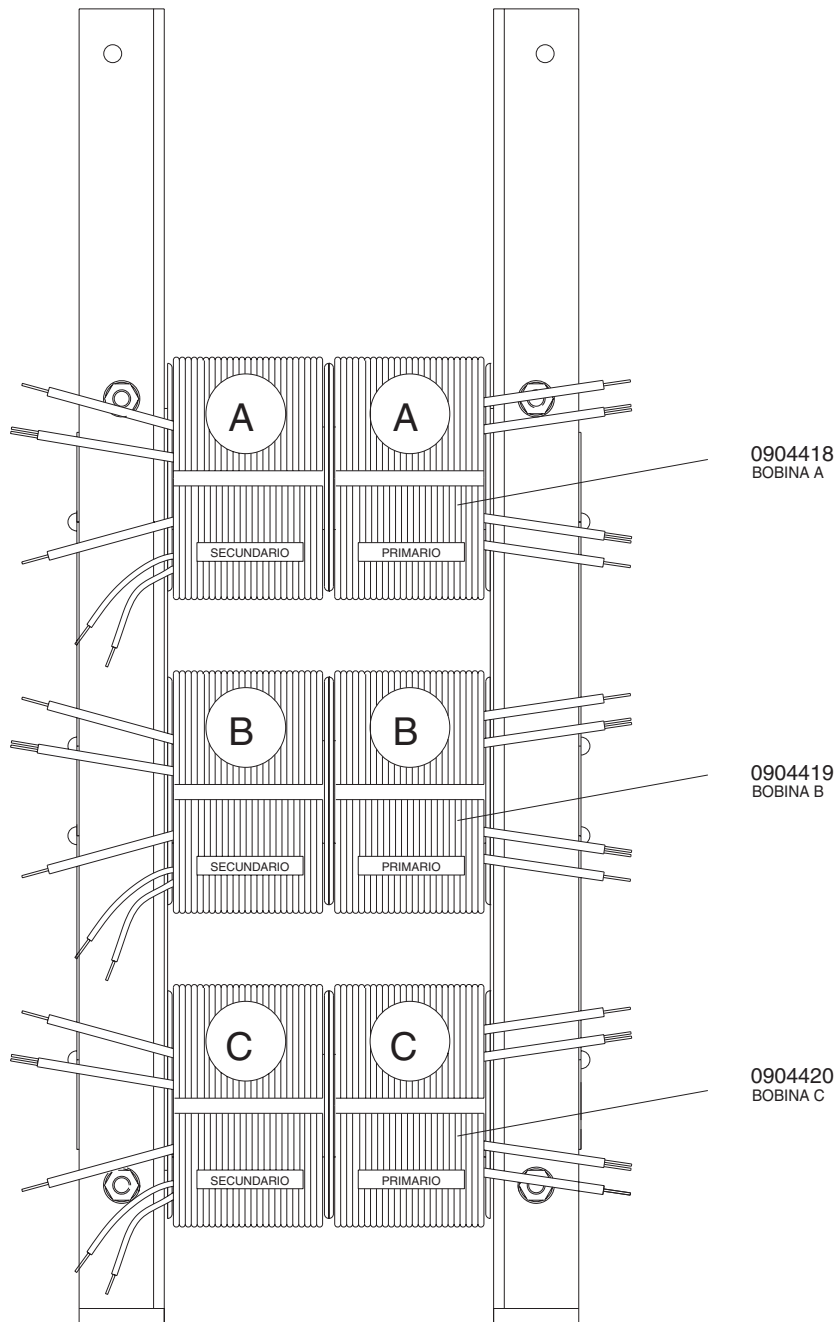
0902339
PRENSA CABO
ABRAZADERA

0904174
PAINEL TRASEIRO
TABLERO POSTERIOR

0902683
CABO DE ENTRADA
CABLE DE ENTRADA



TRANSFORMADOR



Apêndice B - TOCHA

Apêndice B - ANTORCHA

Ver manual de tochas Plasma.

Ver el manual de antorchas Plasma.

--- página en blanco ---

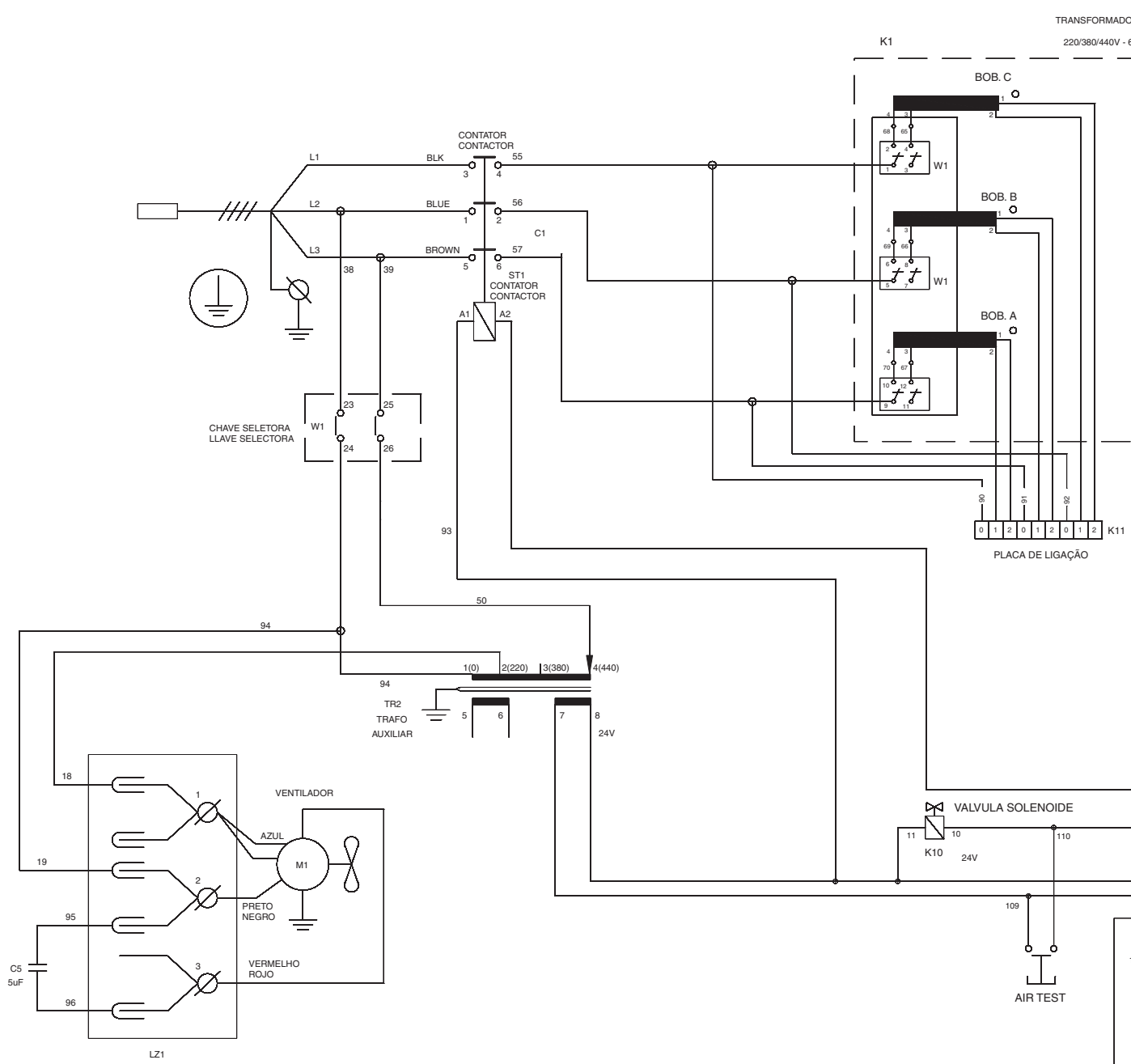
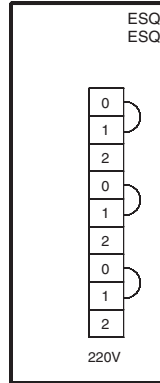
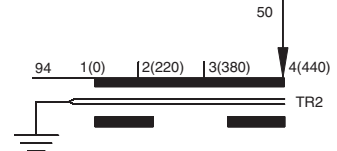
Apêndice C - ESQUEMA ELÉTRICO

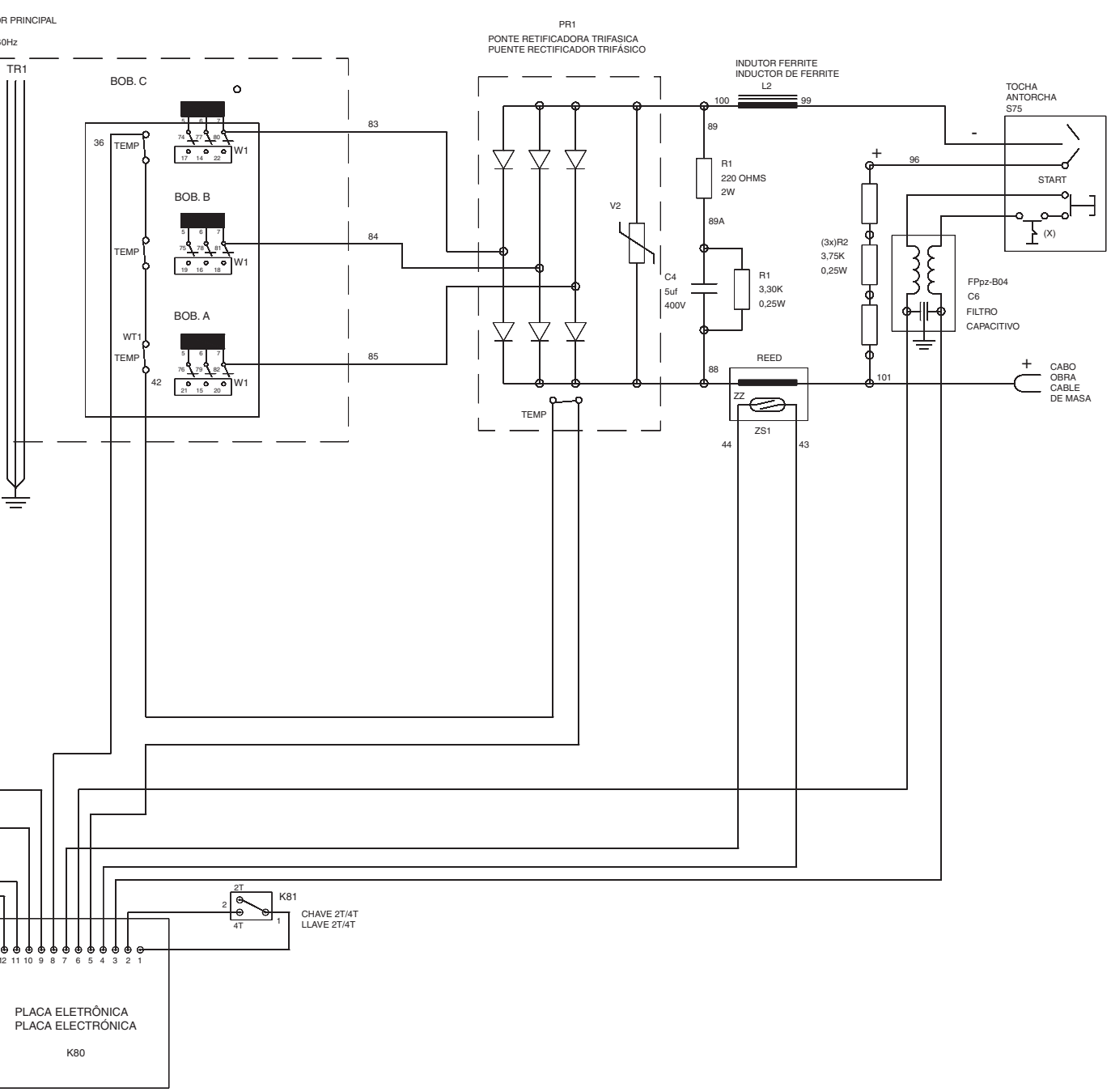
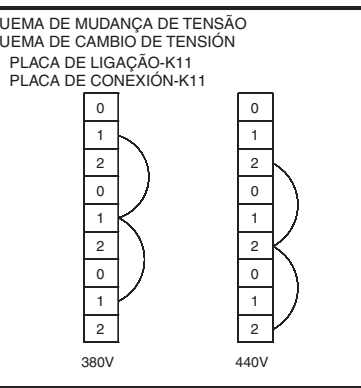
Apêndice C - ESQUEMA ELÉCTRICO

W1	30	50	A
CONT.	0(0°)	1(45°)	2(90°)
1-2		X	
3-4			X
5-6	X		
7-8			X
9-10	X		
11-12		X	
13-14	X		
15-16	X		
17-18			X
19-20			X
21-22			X
23-24	X	X	
25-26	X	X	

ESQUEMA DE MUDANÇA DE TENSÃO TRANSFORMADOR AUXILIAR-TR2 ESQUEMA DE CAMBIO DE TENSION TRANSFORMADOR AUXILIAR-TR2

*ALTERAR FIO 6 CONFORME TENSÃO DE ALIMENTAÇÃO
*ALTERAR EL CABLE 6 DE ACUERDO CON LA TENSION DE ALIMENTACION





A ESAB S/A se reserva o direito de alterar as características técnicas de seus equipamentos sem prévio aviso.

ESAB S/A has the right to alter technical characteristics of their equipment with no prior notice.

ESAB S/A se reserva el derecho de alterar las características técnicas de sus equipos sin aviso previo.



BRASIL

Belo Horizonte (MG)	Tel.: (31) 2191-4970	Fax: (31) 2191-4976	vendas_bh@esab.com.br
São Paulo (SP)	Tel.: (11) 2131-4300	Fax: (11) 5522-8079	vendas_sp@esab.com.br
Rio de Janeiro (RJ)	Tel.: (21) 2141-4333	Fax: (21) 2141-4320	vendas_rj@esab.com.br
Porto Alegre (RS)	Tel.: (51) 2121-4333	Fax: (51) 2121-4312	vendas_pa@esab.com.br
Salvador (BA)	Tel.: (71) 2106-4300	Fax: (71) 2106-4320	vendas_sa@esab.com.br

INTERNATIONAL

Brazilian Office Phone: +55 31 2191-4431 Fax: +55 31 2191-4439 sales_br@esab.com.br

esab.com.br