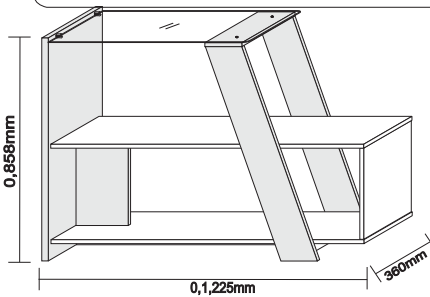


# vamol



Uma empresa que prospera de forma sustentável.  
 Uma empresa que forma sostenible próspero.  
 A company that sustainably prosperous.

## APARADOR LOTTUS

- REF.:04021632 Carvalho/Preto - Carvalho/Black
- REF.:04021633 Zebrano/Branco - Zebrano/White
- REF.:04021636 Dorale/Preto - Dorale/Black
- REF.:04021637 Vulcano/Preto - Vulcano/Black
- REF.:04021687 Malbec/Preto - Malbec/Black
- REF.:04021689 Sevilha/Preto - Sevilha/Black
- REF.:04021693 Walnut/Preto - Walnut/Black
- REF.:040216153 Amendoa/Cacau - Amendoa/Cacau
- REF.:040216156 Amendoa/Preto - Amendoa/Black

Caro Montador:  
 Para uma melhor montagem de nosso produto, siga as seguintes instruções:  
 \* O Móvel deve ser montado deitado com a frente para cima.  
 \* Separe as peças e acessórios.  
 \* Encaixe as cavilhas.  
 \* Parafuse os pinos de Girofix.  
 Após o encaixe das peças e fixação dos parafusos, o móvel deve ser levantado:  
 \* Os fundos deverão ser pregados observando o esquadro do Móvel.  
 Deixe as portas e prateleiras removíveis para serem encaixadas e reguladas por último.

Dear Editor:  
 For a better assembly of our product, follow these instructions:  
 \* The Mobile should be mounted lying face-up.  
 \* Separate the parts and accessories.  
 \* Insert the bolts.  
 \* Screw pins Girofix.

After seating of the parts and fixing screws, the furniture should be lifted:  
 \* The fund should be nailed to the square of the observing Mobile.  
 Leave the doors and removable shelves to be fitted and adjusted last

Sr. Director:  
 Para un conjunto mejor de nuestro producto, siga estas instrucciones:  
 \* El móvil debe ser montado acostado boca arriba.  
 \* Separe las partes y accesorios.  
 \* Introducir los tornillos.  
 \* El cable Girofix pins.

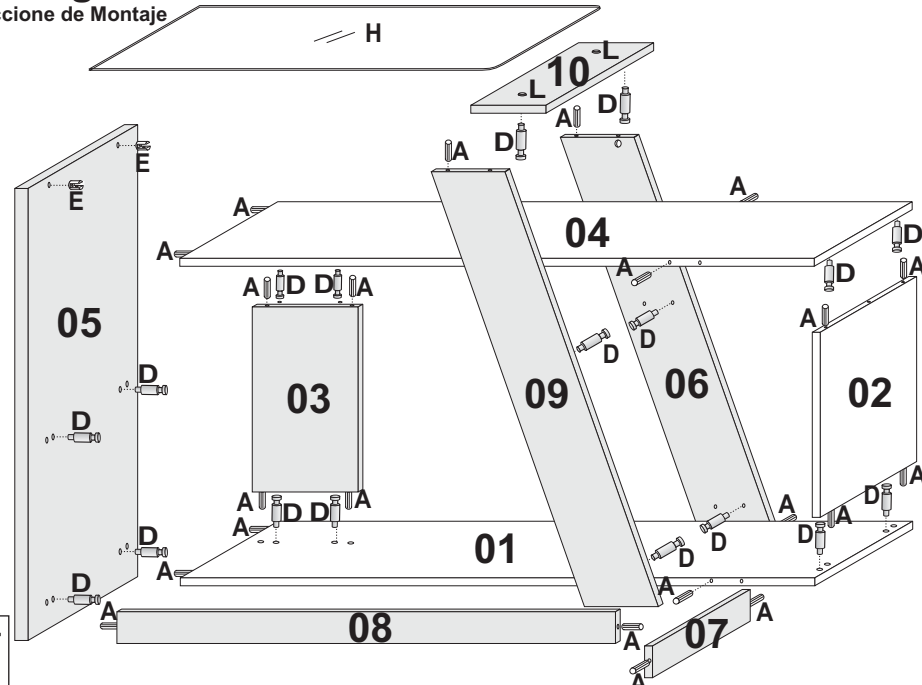
Después de asentados de las piezas y tornillos de fijación, los muebles deben ser levantadas:  
 \* El fondo debe ser clavado en la plaza de los móviles de observación.  
 Deje las puertas y estantes extraíbles para montar y ajustar los últimos

## Esquema de Montagem

Assembly Instructions / Instruccion de Montaje

Exemplo  
 Cód da peça.  
**040216+ 01**  
 Cód do produto.

Esquema Atualizado  
 30/08/2013  
 Revisão Nº  
 03



<b>A</b>	500233 22un. Cavilha de Madeira 8 x 30 Tarugo de madeira Wood Dowel	<b>B</b>	500246 16un. Parafuso 3,5 x 12 Flangeado Tornillo/Screw	<b>C</b>	500242 01un. Etiqueta Logo Logo	<b>D</b>	500256 18un. Pino do Girofix Tornillo del Girofix Girofix Pin
<b>E</b>	500523 02un. Suporte prateleira 'U' Sopote de estante Support shelf	<b>F</b>	500232 18un. Castanha do Girofix Girofix	<b>G</b>	500258 04un. Prego 10 x 10 Clavo Nail	<b>H</b>	500040 01un. Tampo de Vidro 750 x 360 x 5 Tampo de vidro Superface Shelf
<b>I</b>	500267 04un. Sapata Redonda Zapato Ronda Shoe Round	<b>J</b>	500231 04un. Cantoneira de Metal 4 furos Sopote metálico Metal bracket	<b>K</b>	500273 10Un. Tampa do Girofix Cubre Girofix Cover Girofix	<b>L</b>	500531 02un. Batente de Silicone Cableado Luminaria Wiring Luminaria

### Ferragens Tamanho Real

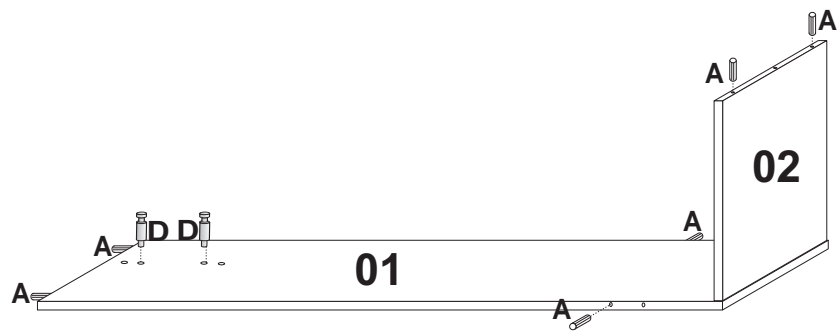
Tamaño Real / Real Size

**B** 500246  
 Parafuso 3,5X12 (Flangeado)

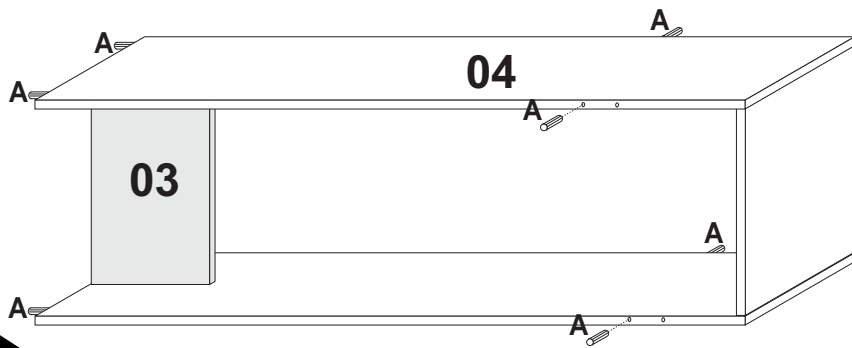
Cód.Pç	Descrição	Descripción	Description	Qtde	Materia Prima	Medida
01	BASE	BASE	BASE	01	MDP 15MM	1,200X0,320
02	LATERAL MENOR	LATERAL MENOR	LESS SIDE	01	MDP 15MM	0,350X0,316
03	TRAVA INFERIOR	TRAVA INFERIOR	LOCKED BOTTON	01	MDF 15MM	0,350X0,200
04	PRATELEIRA	ESTANTE	SHELF	01	MDP 15MM	1,200X0,320
05	LATERAL MAIOR	LATERAL MAIOR	MORE SIDE	01	MDF 25MM	0,855X0,360
06	VISTA INCLINADA A1	MARCO INCLINADO A1	FRAME LEANING A1	01	MDF 15MM	0,930X0,130
07	RODA PÉ MENOR	PIE MENOR	LESS FOOTER	01	MDP 15MM	0,320X0,060
08	RODA PÉ MAIOR	PIE MAIOR	MORE FOOTER	01	MDP 15MM	0,943X0,060
09	VISTA INCLINADA B2	MARCO INCLINADO B2	FRAME LEANING B2	01	MDF 15MM	0,930X0,130
10	APOIO DO VIDRO	APOYO DE VIDRIO	SURFACE GLASS	01	MDF 15MM	0,354X0,142

Qualquer problema, favor informar o N° de Lote contido no Manual de Instruções dos Produtos Vamol

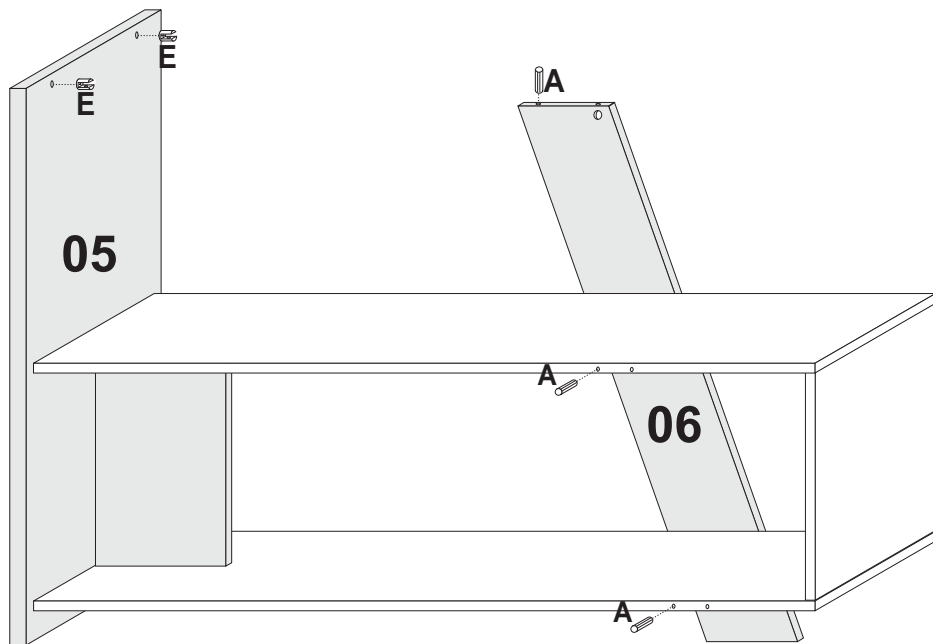
Rod. PR 444 - Km 08 - Saída p/ Mandaguari Fone/Fax: +55 (043) 3276-9700 CEP: 86703-990 - Araçongas - PR - Brasil  
 Serviço de atendimento ao consumidor: e-mail: sac@vamol.com.br  
 site: http://www.vamol.com.br



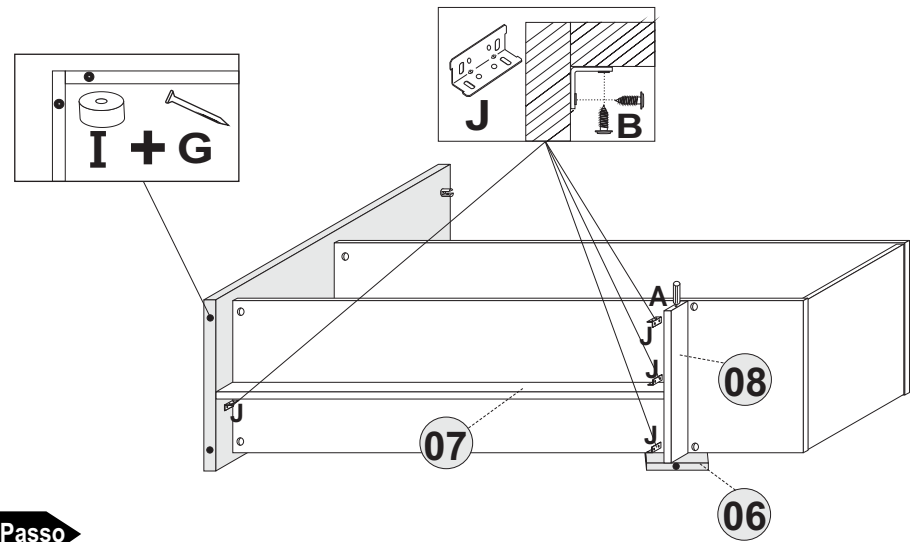
1º Passo



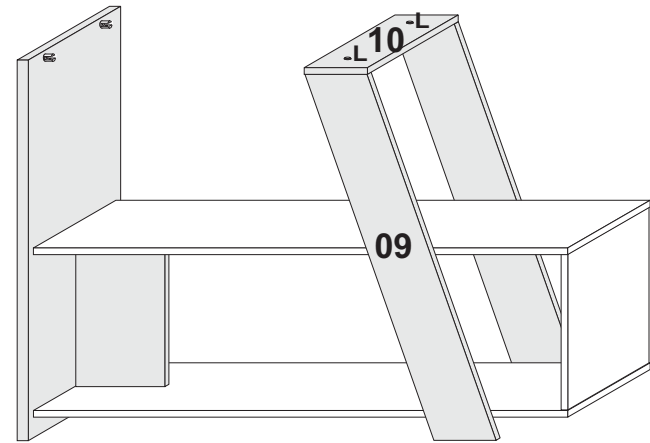
2º Passo



3º Passo



4º Passo



5º Passo

**Peso máximo por espaço;**

*Peso máximo para el espacio;  
Maximum weight for space;*

