



## Vídeo Porteiro Wide com display LDC de 7 polegadas

### Características

#### Monitor Wide

- LCD TFT Digital de 7" Wide
- Sistema de gravação de imagens
- Gravação de imagem em cartão SD
- Fácil Instalação
- Conexão para até 4 câmeras (2 painel externo e 2 de CFTV)
- Aceita até 2 extensões de áudio e vídeo, e 1 extensão de áudio em cada monitor
- Monitor com Calendário e Hora
- Controla Fechadura Elétrica Gravo
- Tira foto dos visitantes
- Tonalidade de chamada campainha eletrônica
- Conexão com 4 fios
- Comunicação simultânea
- Duração da gravação: 60 segundos
- Cartão SD de 1Gbyte (~ 250 imagens)
- As imagens são mantidas na falta de energia elétrica
- Tipos de cabos para conexão: cabo Manga, cabo UTP CAT-5e, cabo coaxial Rg59

#### Painel Externo

- Viva-voz com câmera pinhole compatível com o GVP-201CM e GVW-201CM
- Conexão com a fechadura elétrica (GFE-100B, GFE-100S e GFE-100W)
- Estrutura metálica, antivandalismo
- Dimensões (A x L x P) 120 x 87 x 16 mm
- Peso 200 g

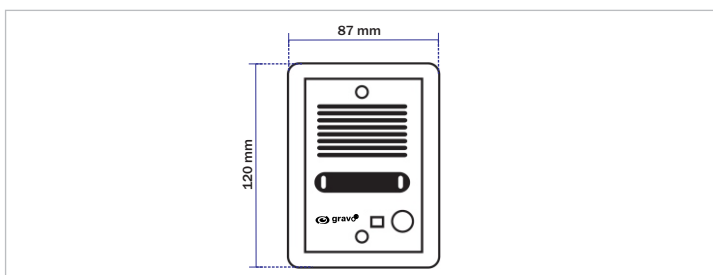
### Acessórios Padrão

- 01 Manual de Instruções
- 01 Suporte para fixação
- 04 Cabos de conexão
- 01 Acessórios
- 01 Cartão de Memória SD de 1 Gbyte
- 01 Controle remoto

### Acessórios Opcionais

<b>GFE-100B</b> Fechadura Elétrica para Vídeo Porteiro	<b>GDD-4201/15</b> Câmera Mini Dome Colorida Day&Night com IR 15 m	<b>GVP-200I</b> Porteiro Áudio	<b>Extensão GVP-201CM</b> Monitor de Vídeo Porteiro
			

### Dimensões



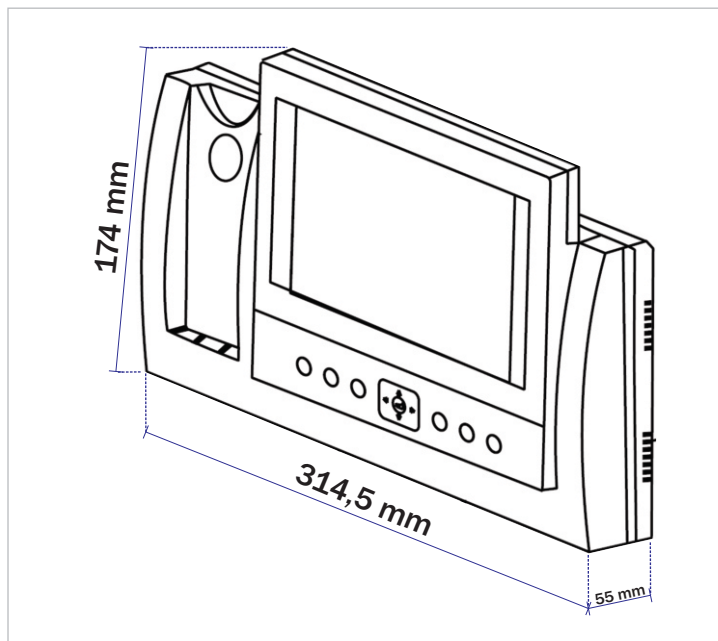
*We optimize for you*

gravo.com.br

## Especificações

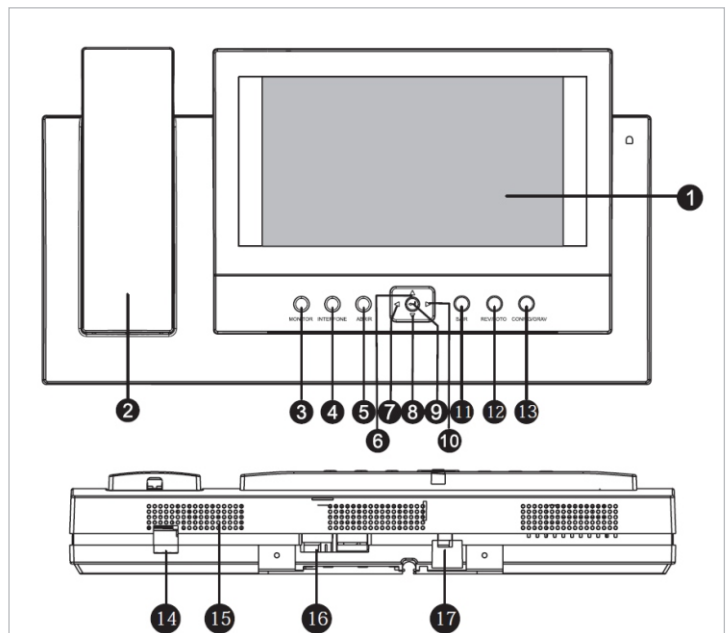
Parâmetro	Descrição
Modelo	GVW-201CM
Entrada de Alimentação	100 – 240 VAC, 50/60 Hz
Consumo	Espera: 1 W; Operação: <5 W
Vídeo	1 Vp-p 75 Ohms, NTSC
Método de conexão	Quatro fios
Tela do monitor	LCD TFT Digital de 7"
Tonalidade de chamada	Som de campainha eletrônico
Comunicação	Simultâneo
Duração da comunicação	60 segundos 10%
Distância de comunicação	Até 200 m
Cartão de memória	1 Gb
Temperatura Operacional	0°C a +40°C
Peso	Líquido: 1100 g; Bruto: 1300 g
Dimensões	(L x A x P) 314,5 x 174 x 55 mm

## Dimensões

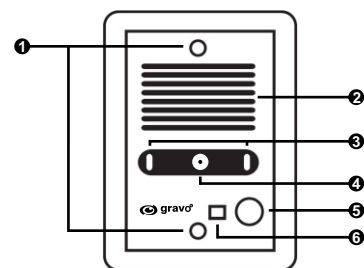


Produtos sujeitos a alteração sem prévio aviso - Jul/14  
Versão 1.5

## Nome de peças e funções



1. Monitor LCD 7 polegadas
2. Monofone
3. Tecla Monitor
4. Tecla Interfone
5. Tecla Abrir
6. Tecla Para Cima (Δ)
7. Tecla Para a Esquerda (◀)
8. Tecla Para Baixo (▽)
9. Tecla Enter (Confirmar)
10. Tecla para a Direita (▶)
11. Tecla Sair
12. Tecla REV/FOTO
13. Tecla CONFIG./GRAVAÇÃO
14. Conector do Cabo do Monofone
15. Alto-falante
16. Ajuste de Volume do Áudio
17. Chave Liga-Desliga



1. Encaixe do parafuso para fixação do painel externo
2. Saída de áudio
3. Led's para iluminação noturna
4. Câmera pinhole do painel externo
5. Botão de toque da campainha
6. Microfone para entrada de áudio