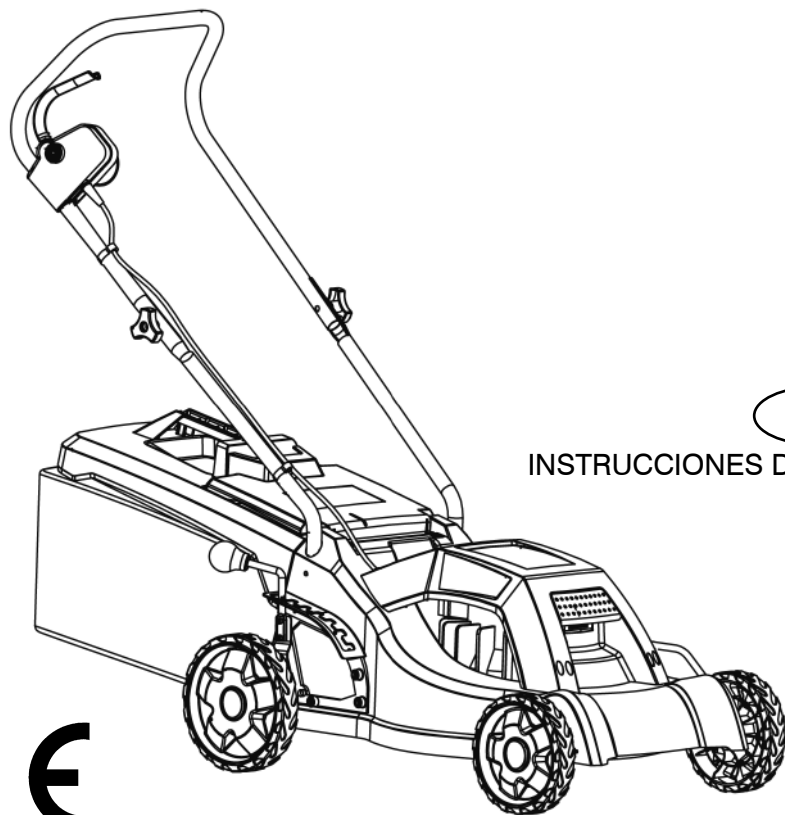




MANUAL DEL PROPIETARIO - OPERADOR

Antes de utilizar el producto, leer y comprender completamente este manual



E

INSTRUCCIONES DE USO

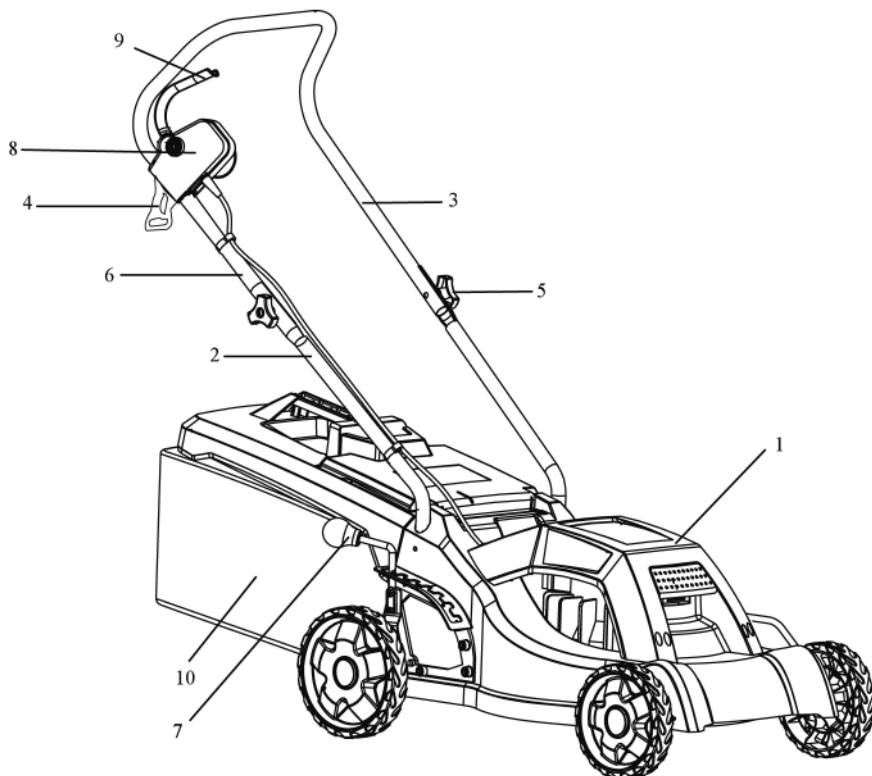


YT5144B

GUARDE ESTAS INSTRUCCIONES

Mantenimiento

Realice su mantenimiento a través de un técnico cualificado, usando solamente recambios idénticos autorizados. Así se asegurará el mantenimiento de la seguridad del aparato.



Nº	Descripción	Nº	Descripción
1	Motor	6	Clip de sujeción del cable
2	Manillar inferior	7	Palanca de regulación de altura
3	Manillar superior	8	Botón de bloqueo de seguridad
4	Gancho de sujeción del cable	9	Palanca de encendido
5	Pomo y tuerca de ajuste	10	Caja de recogida de hierba

CARACTERÍSTICAS TÉCNICAS

Número de modelo:	YT5144B
Tensión:	230V~50Hz
Potencia	1800W
Revoluciones	3000/min.
Ancho de corte	420mm.
Altura de corte	33-81mm.
Peso	21Kg.
LwA (Nivel de Potencia Acústica)	92 dB(A)
Parada de la cuchilla	<3s.
Capacidad de la caja de recogida de hierba	45L.

INFORMACIÓN PARA EL USUARIO

Este manual de instrucciones está dirigido a una persona que tenga unos mínimos conocimientos mecánicos. Como la mayoría de los manuales de instrucciones, no se especifican todos los pasos. Instrucciones sobre como aflojar o apretar mecanismos son pasos que cualquiera con conocimientos mecánicos básicos puede seguir. Lea detenidamente estas instrucciones antes de utilizar la unidad.

Conozca su producto: Si comprende el funcionamiento de la unidad y como funciona, conseguirá sacarle el máximo rendimiento. Cuando lea este manual, compare las ilustraciones con el aparato. Descubra el emplazamiento y la función de los mandos. Para prevenir accidentes, siga las instrucciones de manejo y las reglas de seguridad. Guarde este manual para futuras referencias.

IMPORTANTE: Muchas unidades no se venden montadas, sino embaladas. El propietario tiene la responsabilidad de asegurarse de que las instrucciones de montaje de este manual se siguen de manera estricta. En el caso de los aparatos que se venden previamente montados, es la responsabilidad del propietario asegurarse de que el montaje es el correcto. El propietario deberá comprobar cuidadosamente la unidad según el manual antes de su primer uso.

RESPONSABILIDAD DEL PROPIETARIO

Es responsabilidad del propietario el seguir las siguientes instrucciones.

1. Lea cuidadosamente y siga las reglas para un uso seguro del aparato.
2. Inspeccione la unidad.
3. Asegúrese de que el operador de la unidad sabe usar correctamente el equipo estándar y sus accesorios.
4. Utilice el aparato con sus protecciones, cubiertas y otros elementos de seguridad en su lugar adecuado y en correcto estado de funcionamiento.
5. Ajuste la unidad de manera correcta.
6. Realice el mantenimiento solo con repuestos autorizados.

SÍMBOLOS INTERNACIONALES

Los siguientes símbolos se muestran en el aparato para recordar al usuario las precauciones de seguridad y la atención necesaria a la hora de usar la unidad.

El significado de los símbolos es el siguiente:



¡Atención! Lea el manual de instrucciones y el manual de seguridad antes de utilizar el aparato.



¡Atención! Mantenga alejados a los espectadores. Cuidado con los objetos que puedan salir disparados.



¡Atención! Antes de efectuar cualquier trabajo de mantenimiento, desconecte el enchufe de la red.



¡Atención! Mantenga el cable de alimentación alejado de la zona de corte.



¡Atención! No ponga las manos o los pies bajo la tapa del aparato cuando éste se encuentre en funcionamiento.



¡Atención! La cuchilla continúa rotando incluso tras el apagado de la máquina.

CORTADORAS DE CÉSPED ELÉCTRICAS

NOTAS DE SEGURIDAD PARA CORTADORAS DE CÉSPED

PRECAUCIONES DE SEGURIDAD

Todos los aparatos a motor pueden ser peligrosos si no se usan correctamente. En aras de la seguridad, es necesario mencionar una serie de reglas, algunas de las cuales podrán parecer obvias.

FUNCIONAMIENTO

- Corte el césped solo durante el día o con buena luz artificial.
- Evite usar el aparato en hierba húmeda siempre y cuando sea posible.
- Mantenga siempre un buen posicionamiento en zonas de desnivel.
- Ande, no corra.
- Para cortadoras rotativas con ruedas, corte en sentido longitudinal si hay pendientes, nunca de arriba hacia abajo.
- Tome precauciones especiales al cambiar de dirección en pendiente.
- No corte en taludes demasiado empinados
- Cuidado al realizar maniobras de marcha atrás o al mover el aparato hacia usted.
- Detenga el mecanismo de corte si es necesario levantar el aparato para su transporte, al cruzar zonas que no sean de hierba, o al transportar la unidad hasta la zona de trabajo.
- Nunca use el aparato si existen deficiencias en las defensas o en el revestimiento, o sin las protecciones de seguridad, como deflectores y/o recogedor de hierba, en el lugar correspondiente.
- Encienda el motor de acuerdo con las instrucciones y con los pies bien separados de la cuchilla.
- No levante el aparato al encender el motor, excepto si la unidad tiene que ser volcada para arrancar. En tal caso, no la levante más de lo estrictamente necesario y levante solo la parte que está más alejada del usuario. Asegúrese siempre de que ambas manos se encuentren en control de la unidad antes de apoyarla de nuevo en el suelo.
- No coloque las manos ni los pies cerca o debajo de las partes rotatorias. En caso de cortadoras rotativas, manténgase alejado de la salida de material en todo momento.
- Nunca cargue o transporte el aparato con el motor en funcionamiento.
- Desenchufe el aparato de la red:
 - Siempre que limpie el aparato.
 - Antes de eliminar cualquier obstrucción.
 - Antes de inspeccionar, limpiar o reparar el aparato.
 - Tras golpear un objeto. Inspeccione la unidad por si hubiera daños y repárela si es necesario.
 - Si el aparato comienza a vibrar de manera inusual (inspecciónelo inmediatamente).

MANTENIMIENTO Y ALMACENAJE

- Mantenga todos los tornillos, tuercas y pasadores ajustados para asegurarse de que el aparato se encuentra en perfecto estado de funcionamiento.
- Compruebe el recogedor de hierba a menudo, por si hubiese desgaste o deterioro.
- Recambie los elementos gastados o dañados para su seguridad.

PREPARACIÓN PARA EL USUARIO

- Lea las instrucciones con atención. Familiarícese con los mandos y el uso correcto del aparato.
- Nunca permita usar el aparato a los niños o a personas que no estén familiarizadas con estas instrucciones. Tenga en cuenta que la legislación vigente en su zona puede restringir la edad del usuario.
- Nunca se ponga a cortar cuando haya gente, sobre todo niños, o animales en las proximidades.
- El usuario será responsable por los accidentes y daños personales o materiales causados.

PREPARACIÓN DEL APARATO

- Al cortar, use siempre calzado protector y pantalones largos.
- No use el aparato descalzo o con sandalias abiertas.
- Inspeccione cuidadosamente el área donde va a trabajar y elimine piedras, palos, cables, huesos y otros objetos que puedan molestar.
- Antes de su uso, inspeccione visualmente el aparato para comprobar que la cuchilla, sus sujeciones y montaje no están dañados o gastados. Si tiene que efectuar algún recambio de piezas o cuchilla, hágalo por juegos completos, para mantener un balance efectivo.
- Las instrucciones para el uso seguro del aparato incluyen una recomendación de que la unidad se alimente a través de un dispositivo residual de circuito (RCD) con una corriente de desenganche de no más de 30mA.

CORTE DE HIERBA

Recomendamos el método direccional de operación como se muestra en la fig.1 para obtener un rendimiento de corte óptimo del aparato y reducir la posibilidad de que el cable de alimentación se cruce en la trayectoria de corte.

Posicione el cable enrollado en la zona de hierba donde se va a comenzar el trabajo.

Controle siempre el aparato con las dos manos y coloque el cable sobrante con la mano que no maneja el mando de arranque. Al final de cada giro realice un movimiento de alejamiento del cable como se muestra en la fig.1.

Para obtener los mejores resultados:

- Corte el césped con regularidad.
- No corte el césped cuando esté húmedo.

Antes de encender el aparato, levántelo hacia un lado. Si no se hace esto, la cuchilla podría quedarse bloqueada en la zona de hierba sobre la que se encuentra y dejar de girar, pudiendo provocar así daños al motor en el futuro.

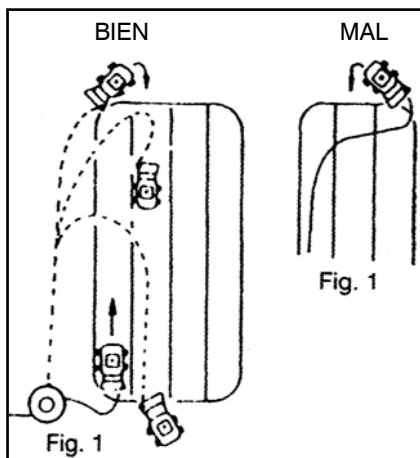
Mantenga el aparato ligeramente levantado durante unos segundos hasta que se alcancen las revoluciones adecuadas.

Nunca permita que el cortacésped se fuerce continuamente en condiciones difíciles. Esto ocurriría solamente cuando la hierba está demasiado alta y la cuchilla regulada muy baja en zonas de terreno onduladas. Para áreas de hierba alta y dura, use un movimiento a "picotazos" - no fuerce el cortacésped a través de la hierba. Mantenga siempre el nivel de altura de la cuchilla al máximo. Si el terreno es ondulado, regule la altura de la cuchilla para que ésta no roce el suelo. Al cortar hierba húmeda durante un periodo prolongado de tiempo, asegúrese de que la hierba no se acumula en los laterales de la estructura. Si la acumulación de hierba llega a niveles demasiado elevados, APAGUE EL APARATO Y ESPERE A QUE EL MECANISMO DE CORTE DEJE DE ROTAR; vuelque el aparato sobre un lateral y retire la hierba húmeda acumulada. Intente evitar usar el aparato en estas condiciones ya que perjudicarían el estado de su césped.

Si se ha dejado crecer demasiado el césped – digamos más de 5cm. - no se recomienda cortarlo a su altura normal de una sola vez. Deje que transcurran unos días entre cortes y devuelva el césped a su altura original en 2 ó 3 sesiones. Así evitará que el césped se vuelva basto. Como regla general, evite eliminar más del 30% de la altura de la hierba en un solo corte para mantener un buen césped.

MANTENIMIENTO

No hay necesidad de realizar un mantenimiento regular en su cortacésped eléctrico aparte de conservarlo limpio dentro y fuera de la carcasa y de mantener la cuchilla equilibrada. Después de cada uso, emplee un paño seco para sacudir la hierba restante. Se aconseja comprobar la cuchilla de vez en cuando por su hubiera daños. El cable de alimentación deberá ser examinado regularmente, buscando signos de desgaste o envejecimiento.

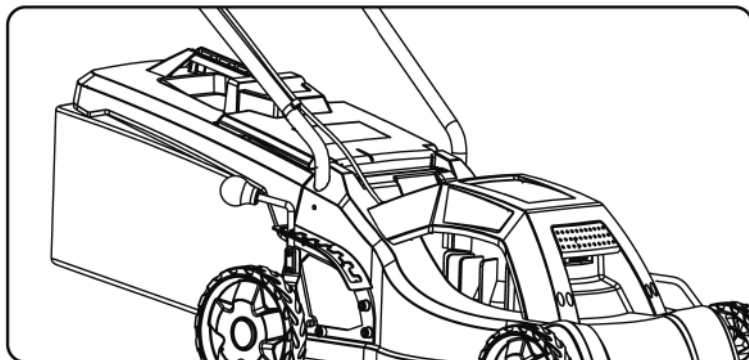


Montaje (Consulte la página 1 para ver las diferentes partes)

Montaje del manillar inferior

Para montar el manillar inferior siga los siguientes pasos:

- Coloque el Manillar Inferior **2** en sus ranuras correspondientes a ambos lados de la carcasa del motor **1**.
- Alinee los agujeros de la parte inferior del manillar con los agujeros de la carcasa del motor **1**.



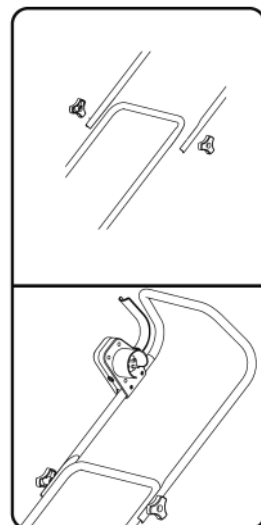
Montaje del Manillar Superior **3**, gancho sujetador del cable **4** y clip de sujeción del cable **6**

Para montar el Manillar Superior siga los siguientes pasos:

- Corra el Gancho de Sujeción del Cable **4** sobre el Manillar Superior **3**.
- Posicione el Manillar Superior **3** sobre el Manillar Inferior **2** y alinee los agujeros. Introduzca los pasadores a través de los agujeros. Atornille los pomos y tuercas de ajuste y apriételes.
- No use llaves ni ninguna otra herramienta para ajustar las tuercas.

Para montar los clips del cable haga lo siguiente:

- Mantenga el cable junto al Manillar Inferior **2** y tire ligeramente hacia arriba. Fíjelos en esa posición usando los clips del cable **6**.



Uso y conexión de su cortacésped

Asegúrese de que tiene una extensión adecuada para el cable conectada a la red a través de un dispositivo residual de circuito (RCD).

Conecte el cortacésped al cable de extensión y luego conéctelo a la red.

- Asegúrese de que el cable del botón de parada de seguridad está conectado a la sujeción del cable como se muestra en la figura superior, dejando un pequeño trozo de cable suelto en medio.



Arranque y parada del cortacésped

Para poner en marcha el cortacésped, proceda de la siguiente manera:

- Pulse y mantenga presionado el botón de bloqueo de seguridad localizado en la caja de mandos **8**.
- Mantenga presionado el botón de bloqueo de seguridad y levante la palanca de encendido hacia el manillar, manteniéndola en esa posición.
- El motor se pondrá en marcha.
- Suelte el botón de bloqueo de seguridad.
- Para detener el cortacésped, simplemente suelte la palanca de encendido y el aparato se apagará.



Aviso: La cuchilla continuará rotando durante un periodo de tiempo tras el apagado del cortacésped. Asegúrese de que la cuchilla se haya parado completamente y que el aparato ha sido desconectado de la red antes de realizar cualquier trabajo de mantenimiento.

Ajuste de altura

Para ajustar la altura, proceda de la siguiente manera:

- Asegúrese de que el cortacésped está desconectado de la red.
- Para elevar la altura de la cuchilla, coja la palanca de ajuste de altura y muévala hacia la parte trasera del cortacésped.
- Para bajar la altura de la cuchilla, coja la palanca de ajuste de altura y muévala hacia el frente del cortacésped.



Aviso: Compruebe que los ejes delanteros y traseros se encuentran fijados en los mismos agujeros.

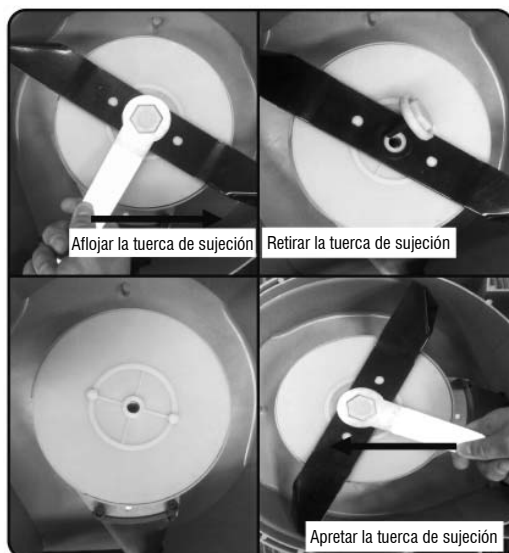
Recambio de la cuchilla

- Apague el cortacésped y desconéctelo de la red.
- Antes de reemplazar la cuchilla, se aconseja limpiar a fondo la parte inferior del aparato.
- Utilice siempre guantes al cambiar la cuchilla. Fíjese en que sentido está montada la cuchilla. Sujete firmemente la cuchilla con una mano y use una llave para retirar la tuerca de sujeción de la cuchilla. Retire la cuchilla y limpie la zona alrededor del eje.
- Para colocar la nueva cuchilla en el eje motriz, compruebe que está colocada en el sentido correcto y asegúrela volviendo a colocar la tuerca de sujeción, sin forzar al apretar. Compruebe que la cuchilla está correctamente instalada antes de utilizar su cortacésped.

Todos los números en negrita se refieren a la ilustración de la primera página.

Caja de recogida de hierba

- El cortacésped incluye una caja para la recogida de hierba. Para retirar la caja, levante la cubierta que se encuentra sobre la caja para acceder a un asa. Levante la caja y sáquela del cortacésped.



DECLARACIÓN CE DE CONFORMIDAD

YAT

NINGBO YAT POWER TOOLS CO., LTD
C5 Far East IndustryPark, Yuyao,
Zhengjiang, China
TEL: 86-0573-83225888-522
FAX: 86-0573-83112337
E-MAIL: peter@yattool.com

EC-DECLARATION OF CONFORMITY

This letter is to certify that our **lawn mower** is made according to European Norms and approved by laboratory of which is mentioned on the certificate.

MILLASUR,S.L. is buying this product from our company. The relationship of the product REF between MILLASUR,S.L. and our company is:

-- MILLASUR,S.L. REF **CE1800** is corresponding to our **YT5144B**.

NINGBO YAT POWER TOOLS CO., LTD

2010-09-17

DISTRIBULLE PARA ESPAÑA Y PORTUGAL

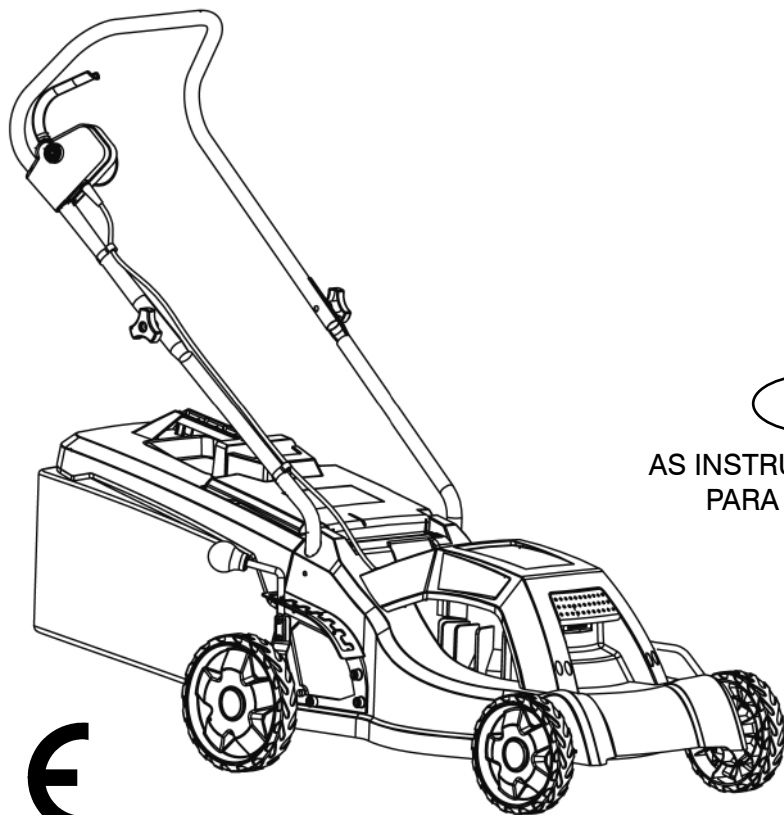

recambios y accesorios bosque & jardín

Rúa Oliveira 91-A3
Polígono Novo Milladoiro
15895 Ames (A Coruña)



MANUAL DEL PROPIETÁRIO - OPERADOR

Ler completamente este manual para assegurar-se da total compreensão antes da utilização do produto



AS INSTRUÇÕES
PARA O USO

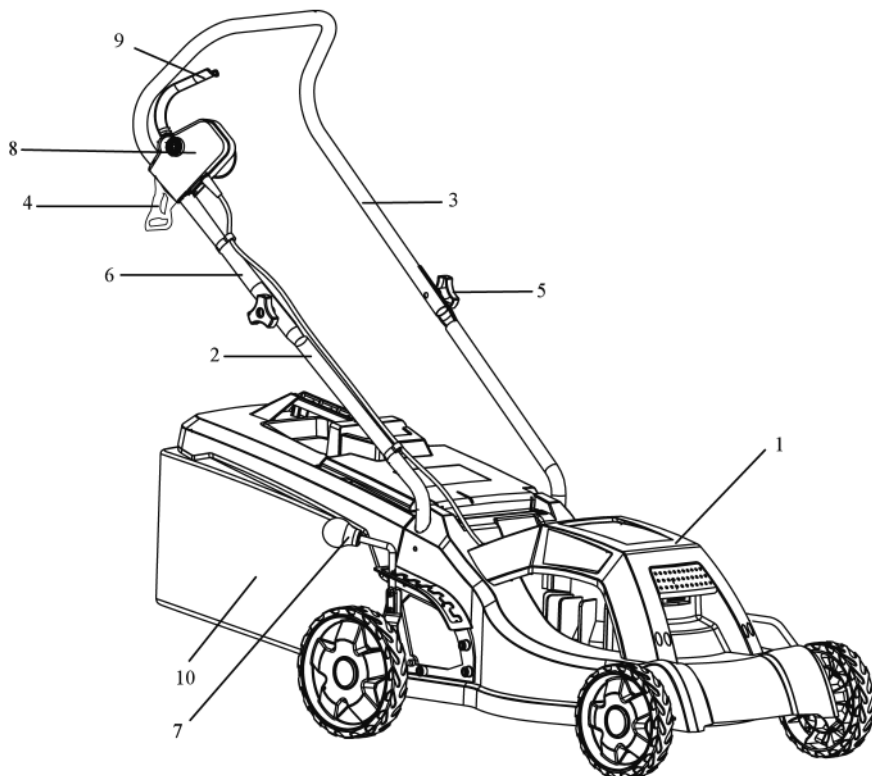


YT5144B

GUARDE ESTAS INSTRUÇÕES

Manutenção

Realize a sua manutenção num técnico qualificado, utilizando sempre peças idênticas autorizadas. Assim fica assegurada a manutenção de segurança do aparelho.



Nº	Descrição	Nº	Descrição
1	Motor	6	Clip de suporte do cabo
2	Guiador inferior	7	Alavanca de regulação de altura
3	Guiador superior	8	Botão de bloqueio de segurança
4	Gancho de suporte do cabo	9	Alavanca de ligar
5	Pomo e porca de ajuste	10	Caixa de recolha da erva

CARACTERÍSTICAS TÉCNICAS

Número do modelo	YT5144B
Corrente	230V~50Hz
Potência	1800W
Revoluciones	3000/min.
Largura de corte	420mm.
Altura de corte	33-81mm.
Peso	21Kg.
LwA (Nível de Potência Acústica)	92 dB(A)
Paragem da lâmina	<3s.
Capacidade do cesto recolhedor	45L.

INFORMAÇÃO PARA O UTILIZADOR

Este manual de instruções está dirigido a pessoas que tenham conhecimentos mínimos de mecânica. Como na maioria dos manuais de instruções, não se especificam todos os passos. Instruções sobre como aliviar ou apertar mecanismos são passos que qualquer um com conhecimentos mecânicos básicos pode seguir. Leia detalhadamente estas instruções antes de utilizar a unidade.

Conheça o seu produto: Se entender como o funciona a unidade conseguirá retirar o máximo rendimento. Quando ler este manual, compare as ilustrações com o aparelho. Descubra o enquadramento e a função dos comandos. Para prevenir acidentes, siga as instruções de manuseamento e as regras de segurança. Guarde este manual para futuras consultas

IMPORTANTE: Muitas unidades não se vendem montadas, mas sim embaladas. O proprietário tem a responsabilidade de assegurar que as instruções de montagem deste manual seguem de maneira correcta. No caso dos aparelhos que se vendam previamente montados, é da responsabilidade do proprietário assegurar-se de que a montagem é a correcta. O proprietário deverá comprovar cuidadosamente a unidade segundo o manual antes da sua primeira utilização.

RESPONSABILIDADE DO PROPRIETÁRIO

É responsabilidade do proprietário seguir as seguintes instruções.

1. Ler cuidadosamente e seguir as regras para uma utilização segura do aparelho.
2. Inspeccionar a unidade.
3. Certificar-se de que o operador da unidade sabe usar correctamente o equipamento standard e seus acessórios.
4. Utilizar o aparelho com as suas protecções, coberturas e outros elementos de segurança no lugar adequado e em correcto estado de funcionamento.
5. Ajustar a unidade de maneira correta.
6. Realizar a manutenção só com peças autorizados.

SÍMBOLOS INTERNACIONAIS

Os seguintes símbolos ilustram-se no aparelho para recordar ao utilizador as precauções de segurança e a atenção necessária na hora de usar a unidade.

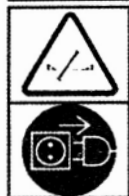
O significado dos símbolos é o seguinte:



Atenção Leia o manual de instruções e o manual de segurança antes de utilizar o aparelho.



Atenção Mantenha afastados os espectadores. Cuidado com os objectos que possam sair projectados.



Atenção Antes de efectuar qualquer trabalho de manutenção, desligue a ficha da corrente.



Atenção Mantenha o cabo de alimentação afastado da zona de corte.



Atenção Não ponha as mãos ou os pés debaixo da tampa do aparelho quando este se encontra em funcionamento.



Atenção A lâmina continua a rodar mesmo depois da máquina desligada.

CORTA RELVAS ELÉCTRICOS

NOTAS DE SEGURANÇA PARA CORTA RELVAS ELÉCTRICOS

PRECAUÇÕES DE SEGURANÇA

Todos os aparelhos a motor podem ser perigosos se não se usarem de forma correcta. Em termos de segurança, é necessário mencionar uma série de regras, algumas das quais poderão parecer óbvias.

FUNCIONAMENTO

- Corte a relva só durante o dia ou com boa luz artificial.
- Evite usar o aparelho em erva húmida sempre e quando seja possível.
- Mantenha sempre um bom posicionamento em zonas de desnível.
- Ande, não corra.
- Para corta relvas rotativas com rodas, corte em sentido longitudinal se existem desníveis, nunca de cima para baixo.
- Tome precauções especiais ao mudar de direcção em desníveis.
- Não corte em taludes demasiado inclinados
- Cuidado ao realizar manobras de marcha atrás ou ao mover o aparelho para si.
- Pare o mecanismo de corte se é necessário levantar o aparelho para o seu transporte, ao cruzar zonas que não sejam de erva, ou ao transportar a unidade para a zona de trabalho.
- Nunca use o aparelho se existem deficiências nas defesas ou no revestimento, ou se as protecções de segurança, como deflectores e/ou recolhedor de erva, não estiverem no lugar correspondente.
- Ligue o motor de acordo com as instruções e com os pés bem separados da lâmina.
- Não levante o aparelho ao ligar o motor, excepto se a unidade tiver que voltar a arrancar. Em tal caso, não a levante mais do que o estritamente necessário e levante só a parte que está mais afastada do utilizador. Assegure-se sempre de que ambas as mãos se encontram em contacto com a unidade antes de a apoiar de novo no chão.
- Não coloque as mãos nem os pés perto ou debaixo das partes rotativas. Em caso de corta relvas rotativos, mantenha-se afastado da saída de material em todo momento.
- Nunca carregue ou transporte o aparelho com o motor em funcionamento.
- Desligue o aparelho da corrente:
 - Sempre que limpe o aparelho.
 - Antes de eliminar qualquer obstrução.
 - Antes de inspeccionar, limpar ou reparar o aparelho.
 - Depois de golpear um objecto. Inspeccione a unidade para verificar possíveis danos e repare-a se for necessário.
 - Se o aparelho começa a vibrar de maneira invulgar (inspeccione-o imediatamente).

MANUTENÇÃO E ARMAZENAMENTO

- Mantenha todos os parafusos, porcas e passadores ajustados para confirmar que o aparelho se encontra em perfeito estado de funcionamento.
- Verifique o recolhedor de erva com frequência, para conferir que não existe desgaste ou está deteriorado.
- Substitua os elementos com desgaste ou danificados, para sua segurança.

PREPARAÇÃO PARA O UTILIZADOR

- Leia as instruções com atenção. Familiarize-se com os comandos e o uso correcto do aparelho.
- Nunca permita o uso do aparelho às crianças ou a pessoas que não estejam familiarizadas com estas instruções. Tenha em conta que a legislação vigente na sua zona pode restringir a idade do utilizador.
- Nunca começa a cortar quando há pessoas, sobretudo crianças, ou animais nas proximidades.
- O utilizador será responsável pelos acidentes e danos pessoais ou materiais causados.

PREPARAÇÃO DO APARELHO

- Ao cortar, use sempre calçado protector e calças compridas.
- Não use o aparelho descalço ou com sandálias abertas.
- Inspeccione cuidadosamente a área onde vai trabalhar e elimine pedras, paus, cabos, ossos e outros objectos que possam prejudicar.
- Antes de utilizar, inspeccione visualmente o aparelho para comprovar que a lâmina, as suas ligações e montagem não estão danificados ou gastos. Se tem que efectuar alguma substituição de peças ou lâmina, faça-o com jogos completos, para manter um balanço efectivo.
- As instruções para um uso seguro do aparelho inclui uma recomendação a de que a unidade se alimente através de um dispositivo residual de circuito (RCD) com uma corrente de desligar não mais de 30mA.

CORTE DA ERVA

Recomendamos o método direccionado da operação como se mostra na fig.1 para obter um rendimento de corte óptimo do aparelho e reduzir a possibilidade de que o cabo de alimentação se cruze na trajectória de corte.

Posicione o cabo enrolado na zona da erva onde se vai começar o trabalho. Controle sempre o aparelho com as duas mãos e coloque o cabo sobrando com a mão que não maneja o comando de arranque. Ao final de cada volta realize um movimento de afastamento do cabo como se mostra na fig.1.

Para obter os melhores resultados:

- Corte a relva com regularidade.
- Não corte o relvado quando este está húmido.

Antes de ligar o aparelho, levante-o para um lado. Se não se faz isto, a lâmina pode ficar bloqueada na zona de erva sobre a qual se encontra e deixar de girar, podendo provocar assim danos ao motor no futuro.

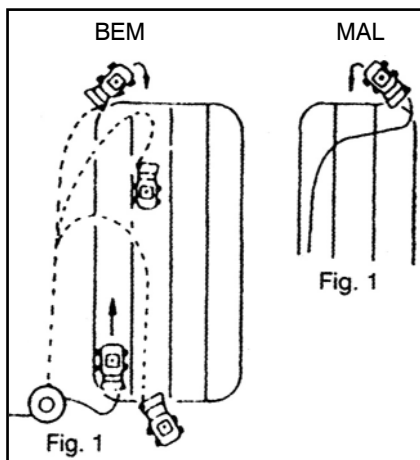
Mantenha o aparelho ligeiramente levantado durante uns segundos até que se alcance as revoluções adequadas.

Nunca permita que o corta relvas se esforce demasiado em condições difíceis. Isto ocorre somente quando a erva está demasiado alta e a lâmina regulada muito baixa em zonas de terreno onduladas. Para áreas de erva alta e dura, use um movimento a ondulatorio, não esforce o corta relvas através da erva. Mantenha sempre o nível de altura da lâmina no máximo. Se o terreno for ondulado, regule a altura da lâmina para que esta não roce no chão. Ao cortar erva húmida durante um período prolongado de tempo, assegure-se de que a erva não se acumula nos laterais da estrutura. Se a acumulação da erva chega a níveis demasiado elevados, APAGUE O APARELHO E ESPERE QUE O MECANISMO DE CORTE DEIXE DE RODAR; volte o aparelho sobre uma lateral e retire a erva húmida acumulada. Evite usar o aparelho nestas condições já que prejudicam o estado do seu relvado.

Se deixou crescer demasiado o relvado – digamos mais de 5cm. - não é recomendado cortar a sua altura normal de uma vez só. Deixe que decorram uns dias entre cortes e volte o relvado à sua altura original em 2 ou 3 sessões. Assim evitará que o relvado volte a ser vasto. Como regra geral, evite eliminar mais de 30% da altura da erva num só corte para manter um bom relvado.

MANUTENÇÃO

Não há necessidade de realizar uma manutenção regular no seu corta relvas eléctrico com excepção de conservá-lo limpo dentro e fora da carcaça e de manter a lâmina equilibrada. Depois de cada utilização, empregue um pano seco para sacudir a erva restante. Aconselha-se comprovar a lâmina de vez em quando para ver se há danos. O cabo de alimentação deverá ser examinado regularmente, buscando sinais de desgaste ou envelhecimento.

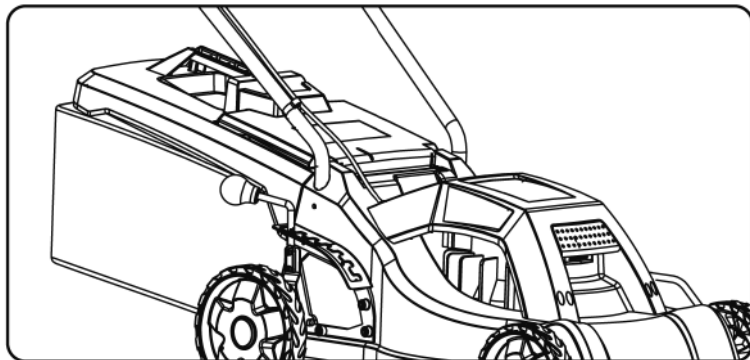


Montagem (Consulte a página 1 para ver as diferentes partes)

Montagem do guidador inferior

Para montar o guidador inferior siga os seguintes passos:

- Coloque o guidador Inferior **2** nas suas ranhuras correspondentes a ambos lados da carcaça do motor **1**.
- Alinhe os buracos da parte inferior do guidador com os buracos da carcaça do motor **1**.



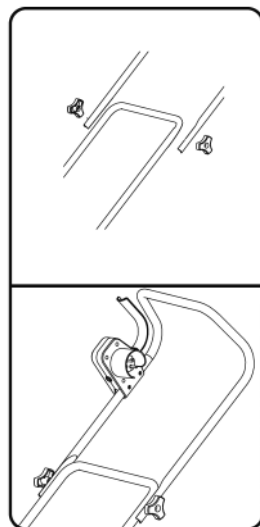
Montagem do guidador Superior **3**, gancho segurador do cabo **4** e clip desegurar o cabo **6**

Para montar o Guiador Superior siga os seguintes passos:

- Corra o Gancho de Segurar o Cabo **4** sobre o Guiador Superior **3**.
- Posicione o Guiador Superior **3** sobre o Guiador Inferior **2** e alinhe os buracos. Introduza os passadores através dos buracos. Aparafuse os parafusos às porcas de ajuste e aperte-os.
- Não use chaves nem nenhuma outra ferramenta para ajustar as porcas.

Para montar os clips do cabo faça o seguinte:

- Mantenha o cabo junto ao Guiador Inferior **2** e tire ligeiramente para cima. Fixe-os nessa posição usando os clips do cabo **6**.



Uso e ligação do seu corta relvas

Certifique-se de que tem uma extensão adequada para o cabo ligado à rede através de um dispositivo residual de circuito (RCD).

Ligue o corta relvas ao cabo da extensão e logo ligue-o à rede.

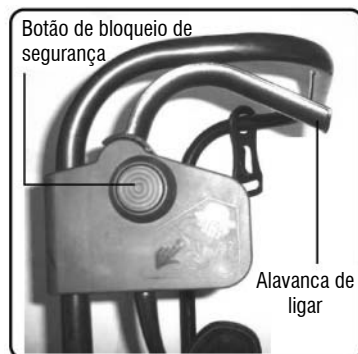
- Assegure-se que o cabo do botão de segurança está ligado ao cabo como se mostra na figura superior, deixando um pequeno pedaço de cabo solto no meio.



Arranque e paragem do corta relvas

Para por em funcionamento o corta relvas, proceda da seguinte maneira:

- Pulse e mantenha pressionado o botão de bloqueio de segurança localizado na caixa de comandos **8**.
- Mantenha pressionado o botão de bloqueio de segurança e levante a alavanca de ligar para o guiador, mantendo-a nessa posição.
- O motor começará a funcionar.
- Solte o botão de bloqueio de segurança.
- Para parar o corta relvas, simplesmente solte a alavanca de ligar, o aparelho pára.



Aviso: A lâmina continuará a rodar durante um período de tempo depois de ser desligado. Assegure-se de que a lâmina parou completamente e que o aparelho foi desligado da rede antes de realizar qualquer trabalho de manutenção.

Ajuste de altura

Para ajustar a altura, proceda da seguinte maneira:

- Assegure-se de que o corta relvas está desligado da rede.
- Para elevar a altura da lâmina, segure a alavanca de ajuste de altura desloque-a para a parte traseira do corta relvas.
- Para baixar a altura da lâmina, segure a alavanca de ajuste de altura e desloque-a para a frente do corta relvas.



Aviso: Comprove que os eixos dianteiros e traseiros se encontram fixados nos mesmos buracos.

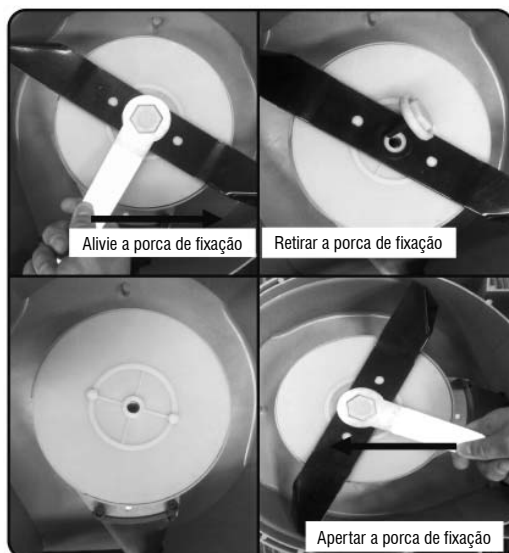
Substituição da lâmina

- Desligue o corta relvas e desligue-o da rede.
- Antes de substituir a lâmina, aconselha-se limpar o fundo a parte inferior do aparelho.
- Utilize sempre luvas ao substituir a lâmina. Observe em que sentido está montada a lâmina. Segure firmemente a lâmina com uma mão e use uma chave para retirar a porca de fixação da lâmina. Retire a lâmina e limpe a zona em volta do eixo.
- Para colocar a nova lâmina no eixo motriz, comprove que está colocada no sentido correcto e segure-a voltando a colocar a porca de fixação, sem forçar ao apertar. Comprove que a lâmina está correctamente instalada antes de utilizar o seu corta relvas.

Todos os números em negrito referem-se a ilustrações da primeira página.

Cesto de recolha da erva

- O corta relvas inclui um cesto para recolher a erva. Para retirar o cesto, levante a cobertura que se encontra sobre o cesto para aceder a um asa. Levante o cesto e retire-o do corta relvas.



DECLARACIÓN CE DE CONFORMIDAD

YAT

NINGBO YAT POWER TOOLS CO., LTD
C5 Far East IndustryPark, Yuyao,
Zhengjiang, China
TEL: 86-0573-83225888-522
FAX: 86-0573-83112337
E-MAIL: peter@yattool.com

EC-DECLARATION OF CONFORMITY

This letter is to certify that our **lawn mower** is made according to European Norms and approved by laboratory of which is mentioned on the certificate.

MILLASUR,S.L. is buying this product from our company. The relationship of the product REF between MILLASUR,S.L. and our company is:

-- MILLASUR,S.L. REF **CE1800** is corresponding to our **YT5144B**.

NINGBO YAT POWER TOOLS CO., LTD

2010-09-17

DISTRIBULLE PARA ESPAÑA Y PORTUGAL


recambios y accesorios bosque & jardín

Rúa Oliveira 91-A3
Polígono Novo Milladoiro
15895 Ames (A Coruña)