

**CONSUMIDOR:** caso você, após ter lido o manual de instruções, ainda tenha dúvidas quanto à utilização deste ou de qualquer outro produto ARNO, ou caso possua sugestões, entre em contato com a ARNO através do SAC 0800 119933 (ligação gratuita) ou visite nosso site - [www.arno.com.br](http://www.arno.com.br) - e envie um e-mail. Para mais dicas e receitas acesse o site [www.casagourmet.com.br](http://www.casagourmet.com.br). As características gerais do produto podem sofrer alterações sem aviso prévio.

Você acaba de adquirir um produto ARNO da mais alta tecnologia e qualidade, por isso, agradecemos a sua confiança. Para melhor entender e aproveitar todas as funções do produto e utilizá-lo com toda a segurança, **leia atentamente as recomendações a seguir e suas instruções de uso. Não jogue fora este Manual de Instruções.** Guarde-o para eventuais consultas.

#### RECOMENDAÇÕES E ADVERTÊNCIAS IMPORTANTES PARA O MANUSEIO DESTES PRODUTOS:

- A ARNO, atenta com a qualidade de seus produtos, preocupa-se também com a segurança pessoal de seus consumidores. Por essa razão, antes de utilizar pela primeira vez o produto, **leia atentamente as recomendações e instruções de uso.** Delas dependem o perfeito funcionamento do produto e a sua segurança, assim como a de terceiros.
- Antes de ligar o plugue na tomada, certifique-se de que a voltagem é compatível com a indicada no produto (127 V ou 220 V). Caso a voltagem não seja compatível, poderá provocar danos ao produto e à sua segurança.
  - Este produto foi projetado, fabricado e é recomendado apenas para uso doméstico. Portanto, não se destina aos usos comercial e/ou profissional, que acarretam uma sobrecarga de trabalho contínuo, o que poderá provocar danos e acidentes pessoais. Sua utilização nessas condições acarretará perda da garantia contratual.
  - Para evitar choques elétricos, nunca utilize o produto com as mãos molhadas ou sobre superfícies úmidas ou encharcadas, nem molhe as partes elétricas do produto e não o mergulhe em água.
  - Este produto não deve ser utilizado por pessoas (incluindo crianças) portadoras de necessidades especiais ou sem experiência e conhecimento sobre seu funcionamento, a não ser que sejam supervisionadas ou instruídas pelo responsável pela sua segurança.
  - Desligue o plugue da tomada quando não estiver utilizando o produto ou quando for limpá-lo, para evitar riscos.
  - Para sua segurança não utilize o produto após uma queda ou se apresentar qualquer tipo de mau funcionamento a fim de evitar riscos. Leve-o a uma Assistência Autorizada Arno.

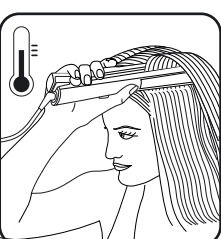
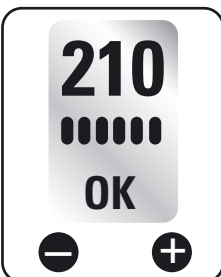
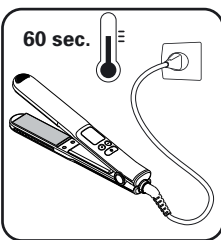
1

- Ligue o aparelho.
  - Para abrir as pinças, pressione o botão "Lock System".
  - Pressione o botão ligar/desligar durante 2 segundos: a temperatura 120° aparecerá no painel digital.
  - Aguarde cerca de 60 segundos: a partir do momento em que a palavra "OK" aparecer no painel digital, o aparelho está pronto para funcionar na temperatura mínima (120°C).
  - Selecione a temperatura ideal para seus cabelos com a ajuda dos botões +/-: pressione o botão - para diminuir a temperatura ou o botão + para aumentá-la. O painel digital indicará a temperatura selecionada. Quando o aparelho atingir a temperatura selecionada, aparecerá então a palavra "OK".
- As barras apresentadas no painel digital indicam o tempo de utilização restante. A duração total é de 60 minutos, ou seja 6 barras. Uma barra = 10 minutos (caso a frequência da região seja 60Hz a duração será de 50 minutos.).
- Para desligar o aparelho, pressione o botão ligar/desligar durante 2 segundos.
  - Após a utilização, desligue o aparelho e deixe-o esfriar por completo antes de guardá-lo.

#### UTILIZAÇÃO

**ATENÇÃO:** os cabelos devem estar penteados, limpos e secos (ou ligeiramente úmidos).

- Não utilizar o aparelho em cabelos sintéticos (perucas, apliques, extensões...).
- Forme uma pequena mecha com alguns centímetros de largura, penteie e coloque-a entre as placas. Aperte firmemente os cabelos entre as placas e faça deslizar lentamente o aparelho, desde a raiz até a ponta dos cabelos.
- Se os cabelos forem muito crespos ou frizados, pode otimizar o resultado vaporizando as mechas com água, antes de as alisar.

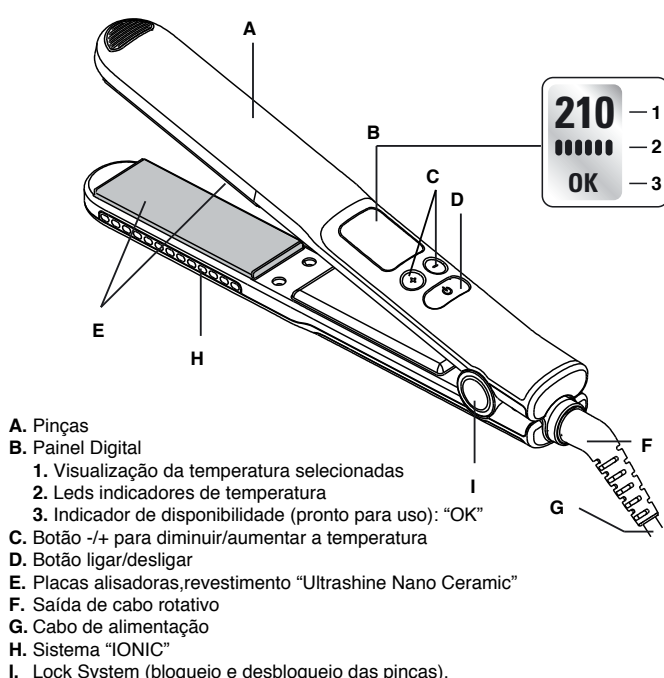


5

- Quando o aparelho for utilizado no banheiro, retire o plugue da tomada após a utilização, pois a proximidade com a água oferece perigo mesmo quando o aparelho estiver desligado.
- O ferro modelador do aparelho fica muito quente durante a utilização. Evite qualquer contato com a sua pele ou a de terceiros.
- Certifique-se de que o cabo de alimentação não entre em contato, em momento algum, com as partes quentes do aparelho.

#### APRESENTAÇÃO DO PRODUTO

Prancha Modeladora Nova Ultrashine Nano Ceramic ATTITUDE



- A. Pinças  
 B. Painel Digital  
 1. Visualização da temperatura selecionada  
 2. Leds indicadores de temperatura  
 3. Indicador de disponibilidade (pronto para uso): "OK"  
 C. Botão +/- para diminuir/aumentar a temperatura  
 D. Botão ligar/desligar  
 E. Placas alisadoras, revestimento "Ultrashine Nano Ceramic"  
 F. Saída de cabo rotativo  
 G. Cabo de alimentação  
 H. Sistema "IONIC"  
 I. Lock System (bloqueio e desbloqueio das pinças).

3

# ARNO

PRANCHA MODELADORA  
NOVA ULTRASHINE NANO CERAM

## Attitude



## INSTRUÇÕES DE USC

- O revestimento cerâmico das placas protege os cabelos de excesso de calor, graças a uma distribuição uniforme do calor.
- Aguarde que os cabelos alisados fiquem frios, antes de pentear.



#### TRUQUES DE CABELEIREIRO

- Comece sempre alisando as mechas da parte de baixo: em primeiro lugar a nuca, em seguida as mechas laterais e termine pela parte da frente.
- Para evitar ondulações no cabelo, trabalhe com um movimento suave e contínuo.
- Para acentuar o efeito, pode aplicar um spray modelador antes de alisar o cabelo.

#### CONSERVAÇÃO E LIMPEZA

- Antes de iniciar a limpeza do aparelho, retire o plugue da tomada, deixando-o esfriar por completo.
- Para a limpeza utilize apenas um pano umedecido em água e seque-o bem.

#### ARMAZENAGEM

Antes de guardar, desligue o aparelho e espere seu total resfriamento.

#### TABELA DE RESOLUÇÃO DE PROBLEMAS

Os nossos produtos são fabricados segundo normas de alta qualidade. Se tiver algum problema com o nosso produto, queira consultar a tabela a seguir. Você poderá rapidamente encontrar uma solução. Se o problema não puder ser resolvido, queira contatar a Assistência Autorizada Arno.

PROBLEMA	CAUSAS	O QUE FAZER
O aparelho não aquece	Aparelho foi ligado em voltagem errada	Se o aparelho é 127 V e foi ligado em 220 V, contate a Assistência Autorizada Arno. Se o aparelho é 220 V e foi ligado em 127 V, localize uma tomada 220 V e ligue-o novamente.
	A tomada não está funcionando	Troque o aparelho de tomada e ligue-o novamente.
O aparelho não alisa	O aparelho não está aquecido	Ligue o aparelho na tomada e aguarde aproximadamente 10 minutos até que o aparelho atinja a temperatura ideal.

6

- Nunca utilize o produto com o cordão elétrico ou o plugue danificados, a fim de evitar acidentes como choque elétrico, curto-circuito ou queimadura. Para evitar riscos, a aquisição e substituição do cordão elétrico devem ser feitas na Assistência Autorizada Arno.
- Nunca tente desmontar ou consertar o produto, por si ou por terceiros, para não perder a garantia e para evitar problemas técnicos e acidentes. Leve-o a uma Assistência Autorizada Arno.
- Não deixe o cordão elétrico pender para fora da mesa, pia ou balcão e nem tocar superfícies quentes, para não danificar sua isolamento e causar problemas técnicos e acidentes.
- Nunca transporte o produto pelo cordão elétrico e não retire o plugue da tomada puxando-o pelo cordão, para não afetar o bom funcionamento do produto e evitar eventuais acidentes.
- O uso de peças ou acessórios que não sejam originais de fábrica pode provocar acidentes pessoais, causar danos ao produto e prejudicar seu funcionamento, além de implicar a perda de garantia contratual.
- Ao ligar ou desligar o plugue da tomada, certifique-se de que seus dedos não estejam em contato com os pinos do plugue, para evitar choque elétrico.
- Não deixe o produto funcionando ou conectado à tomada enquanto estiver ausente, mesmo que seja por instantes, principalmente onde houver crianças.
- Para evitar sobrecarga elétrica, não ligue outros aparelhos na mesma tomada utilizando benjamins ou extensões, evitando assim danificar os componentes do produto e provocar sérios acidentes.
- Não utilize este aparelho próximo da água contida em banheiras, lavatórios ou em outros recipientes, nem dentro de box ou próximo ao chuveiro, pois poderá causar choque elétrico.
- Evite o contato do aparelho aquecido com material sensível à exposição de calor (ex.: sintéticos, seda, plásticos), para evitar acidentes e danos ao aparelho.
- Quando ligado, mantenha o aparelho longe de produtos químicos inflamáveis (sólidos e líquidos) ou outros materiais de fácil combustão.

2

#### ATENÇÃO

- Os acessórios do aparelho ficam extremamente quentes no decorrer da sua utilização. Evite o contato com a pele. Certifique-se que o cabo de alimentação nunca entre em contato com as peças quentes do aparelho.
- Para garantir a sua segurança, este aparelho está em conformidade com as normas e os regulamentos aplicáveis (Diretivas sobre Baixa Tensão, Compatibilidade Eletromagnética, Meio ambiente...).
- Para garantir uma proteção suplementar, é aconselhável instalar no circuito alimentar do banheiro um dispositivo com corrente diferencial residual (DDR) de corrente diferencial de funcionamento atribuído não superior a 30 mA. Aconselha-se contatar de um técnico especializado.
- Nunca utilize o aparelho com as mãos molhadas ou na proximidade de água presentes em banheiras, duchas, lavatórios ou outros recipientes.
- Quando o aparelho é utilizado no banheiro desligue-o após a sua utilização, dado que a proximidade da água pode originar uma situação de risco mesmo quando desligado.
- Mantenha o aparelho fora do alcance das crianças.
- Não utilize o seu aparelho e contate um Serviço de Assistência Técnica Autorizada se:
  - o aparelho cair no chão,
  - o aparelho apresentar anomalias de funcionamento.
- Não segure o aparelho pelo corpo, que está quente, mas pelas pinças.
- Não limpe com produtos abrasivos ou corrosivos.
- Não utilize o aparelho em temperaturas inferiores a 0°C nem superiores a 35°C.

#### INSTRUÇÕES DE USO

##### PARA LIGAR

O seu aparelho aquece rapidamente (apenas 60 segundos), sendo que a temperatura se mantém estável no decorrer da utilização.

4