



Manual de Instruções



Descascador de Alho

Modelo
DAL-06-N



METALÚRGICA SIEMSEN LTDA.
CNPJ:82.983.032/0001-19

Rua Anita Garibaldi, nº 262 – Bairro: São Luiz – CEP: 88351-410
Brusque – Santa Catarina – Brasil
Fone: +55 47 3211 6000 – Fax: +55 47 3211 6020
www.siemsen.com.br - comercial@siemsen.com.br



E-mail: at@siemsen.com.br

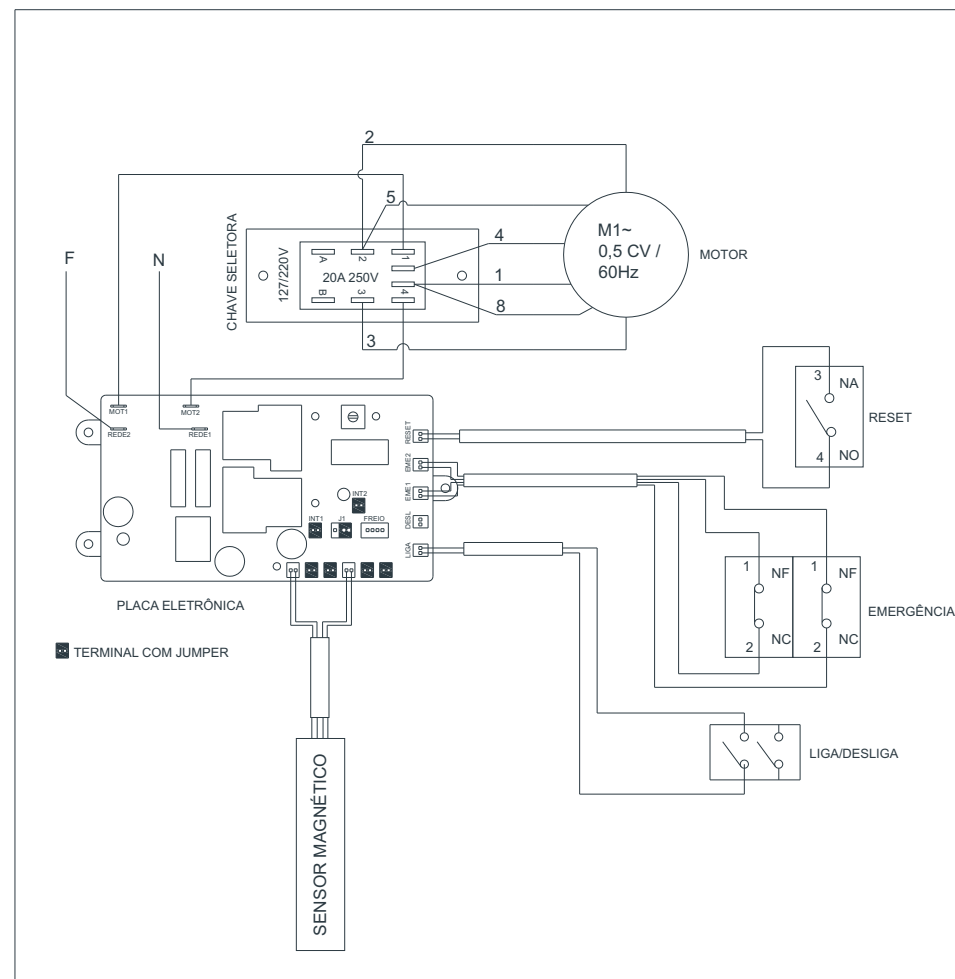
- ALÉM DESTAS MÁQUINAS, FABRICAMOS UMA LINHA COMPLETA DE EQUIPAMENTOS. CONSULTE SEU REVENDEDOR.
- ESTE PRODUTO CONTA COM ASSISTÊNCIA TÉCNICA, REPRESENTANTES E REVENDEDORES EM TODO TERRITÓRIO NACIONAL.

DEVIDO À CONSTANTE EVOLUÇÃO DOS NOSSOS PRODUTOS, AS INFORMAÇÕES AQUI CONTIDAS PODEM SER MODIFICADAS SEM AVISO PRÉVIO.

SUMÁRIO

1. Introdução	02
1.1 Segurança	02
1.2 Principais Componentes	03
1.3 Características Técnicas	04
1.4 Etiquetas	04
2. Instalação	05
2.1 Instalação	05
3. Operação	07
3.1 Pré-Operação	07
3.2 Procedimento para Operação	07
3.3 Limpeza	07
3.4 Cuidados com os Aços Inoxidáveis	08
4. Noções de Segurança- Genéricas	09
4.1 Práticas Básicas de Operação	10
4.2 Cuidados e Observações Antes de Ligar a Máquina	10
4.3 Inspeção de Rotina	11
4.4 Operação	11
4.5 Após Terminar o Trabalho	11
4.6 Operação de Manutenção	12
4.7 Avisos	12
5. Análise e Resolução de Problemas	12
5.1 Problemas, Causas e Soluções	12
5.2 Diagrama Elétrico	14
6. Normas Observadas	14

5.2 Diagrama Elétrico



6. Normas Observadas

As normas observadas para o desenvolvimento do equipamento e para a elaboração deste manual são:

=> NORMA REGULAMENTADORA - NR-12 CONFORME PORTARIA Nº197, DE DEZEMBRO DE 2010

=> NORMA BRASILEIRA ABNT NBR NM 60335-1
=>IEC60335-2-64

Problemas**Causas****Soluções**

* A máquina liga, mas quando o produto é colocado sobre a Disco, o mesmo pára ou gira em baixa rotação	* Correia patinando. * Problemas com o Motor Elétrico.	* Chame a Assistência Técnica Autorizada SKYMSSEN. * Chame a Assistência Técnica Autorizada SKYMSSEN.
* Ruídos estranhos.	* Disco Abrasivo mau posicionado. * Rolamentos danificados	* Posicionar corretamente o Disco Abrasivo no Pino do Eixo Central. * Chame a Assistência Técnica Autorizada SKYMSSEN.
* Vazamento de Água pelo fundo da máquina.	* Retentor danificado.	* Chame a Assistência Técnica Autorizada SKYMSSEN.
* Não processa perfeitamente.	* Disco com desgaste.	* Fazer a troca do disco ou levar pa a Assitencia Técnica.

1. Introdução**1.1 Segurança**

Quando usados incorretamente, os Descascadores de Alho Mod. DAL-06 são máquinas potencialmente **PERIGOSAS**. Manutenção, limpeza ou qualquer outro serviço na máquina, somente deverão ser feitos por pessoas devidamente treinadas e com a máquina desconectada da rede elétrica. As instruções a abaixo deverão ser seguidas para evitar acidentes:

1.1.1 - Leia todas as instruções.

1.1.2 - Para evitar risco de choque elétrico, e danos ao equipamento, nunca utilize o mesmo com roupas ou pés molhados e em superfície húmida ou molhada, nem tampouco mergulhe-o em água ou outro líquido, nem utilize jato diretamente sobre a máquina.

1.1.3 - Deve ser sempre supervisionada a utilização de qualquer equipamento, principalmente quando estiver sendo utilizado próximo a crianças.

1.1.4 - Desconecte o aparelho da rede elétrica quando : Não estiver em uso, antes de limpá-lo ou de inserir ou remover acessórios, quando desejar fazer limpeza, manutenção ou qualquer outro tipo de serviço.

1.1.5 - Não utilize nenhum equipamento que possua cabo ou plugue danificado. Não permita que o cabo de força permaneça na borda da mesa ou balcão ou que toque superfícies quentes.

1.1.6 Se seu aparelho não estiver funcionando corretamente ou quando este sofrer uma queda ou tenha sido danificado de alguma forma, leve-o a uma Assistência Técnica mais próxima para revisão, reparo, ajuste mecânico ou elétrico.

1.1.7 - A utilização de acessórios não recomendados pelo fabricante pode ocasionar lesões pessoais.

1.1.8 - Quando recolocar o Disco N°08 (Fig.01), verifique o perfeito encaixe do mesmo com o Pino Eixo Central N°02 (Fig.02). Desta maneira evita-se danos a máquina.

IMPORTANTE

Este equipamento não é para ser utilizado por pessoas (incluindo crianças) c/ capacidades físicas ou mentais reduzidas, ou por falta de experiência ou conhecimento, ao menos que tenham recebido supervisão ou instrução referente o uso deste equipameto por uma pessoa responsável pela segurança dos mesmos.

IMPORTANTE

Se o cabo de alimentação não estiver em boas condições de uso, deverá ser substituído pelo fabricante, seu assistente técnico autorizado ou pessoa qualificada para que seja evitado acidentes.

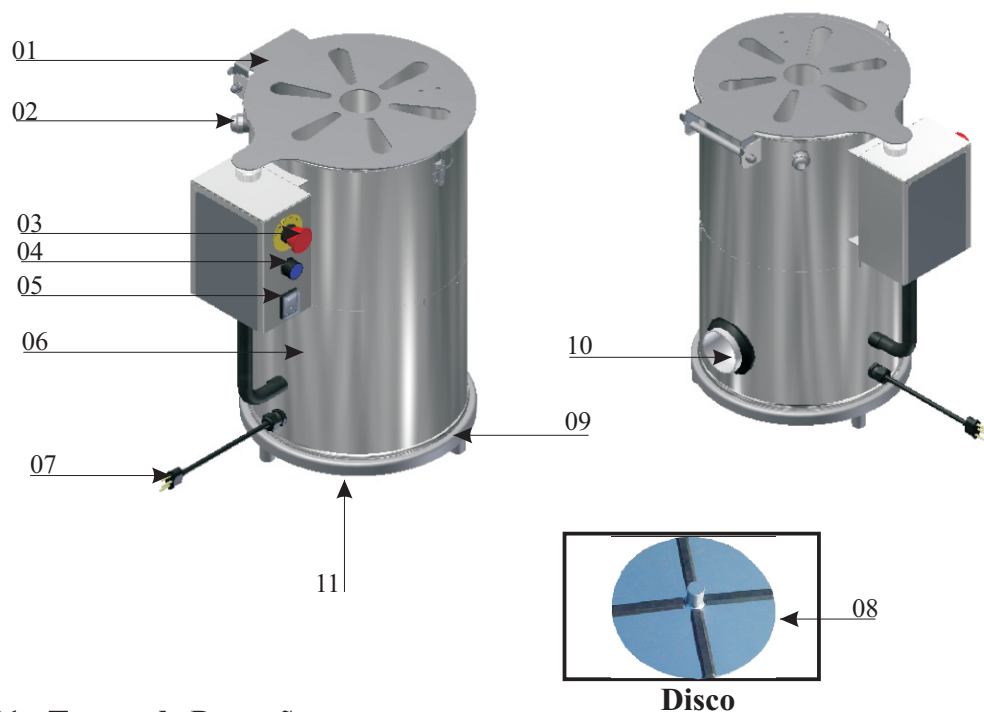
ATENÇÃO

Em caso de emergência, utilize o Botão de Emergência N°03 (Fig.01)

1.2 Principais Componentes

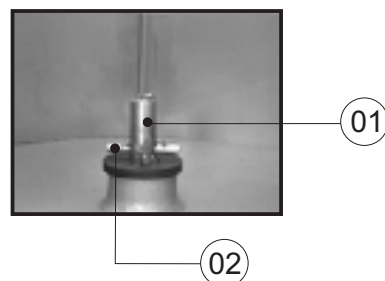
Todos os componentes que incorporam a máquina são construídos de materiais criteriosamente selecionados para cada função, dentro dos padrões de testes e da experiência Siemens.

Figura - 01



- 01 - Tampa de Proteção
- 02 - Niple - Entrada de Água
- 03 - Botão de Emergência
- 04 - Botão Reset
- 05 - Chave Liga/Desliga
- 06 - Gabinete
- 07 - Cabo com Plugue
- 08 - Disco Abrasivo
- 09 - Pé
- 10 - Tubo de Saída
- 11 - Chave Seletora de Tensão

Figura - 02



- 01 - Eixo Central
- 02 - Pino Eixo Central

4.6 Operação de Manutenção

4.6.1 Perigos

Com a máquina ligada, qualquer operação de manutenção é perigosa. **RETIRE O PLUG DA TOMADA, DURANTE TODA A OPERAÇÃO DE MANUTENÇÃO.**

IMPORTANTE
Sempre retire o plug da tomada em qualquer caso de emergência.

4.7 Avisos

As manutenções elétricas e/ou mecânicas devem ser feitas por pessoas qualificadas para realizar o trabalho.

A pessoa encarregada pela manutenção deve certificar-se de que a máquina trabalha sob condições TOTAIS DE SEGURANÇA.

5. Análise e Resolução de Problemas

5.1 Problemas, Causas e Soluções

Os Descascadores de Batatas foram projetados para necessitar do mínimo de manutenção. Entretanto, podem ocorrer algumas irregularidades no seu funcionamento, devido ao desgaste natural causado pelo uso do equipamento.

Caso haja algum problema com o seu Descascador de Batatas, verifique a Tabela-02 a seguir, onde estão descritas algumas possíveis soluções recomendadas.

Além disso, a Empresa coloca à disposição toda a sua rede de Assistentes Técnicos Autorizados, que terão o máximo prazer em atendê-lo (Vide Relação de Assistentes Técnicos Autorizados anexa SKYMSSEN).

Tabela - 02

<i>Problemas</i>	<i>Causas</i>	<i>Soluções</i>
* A máquina não liga.	* Falta de energia elétrica na tomada. * Problema no circuito elétrico interno ou externo da máquina.	* Verifique se existe energia elétrica na tomada. * Chame a Assistência Técnica Autorizada SKYMSSEN.
* Cheiro de queimado e/ou fumaça.	* Problema no circuito elétrico interno ou externo da máquina.	* Chame a Assistência Técnica Autorizada SKYMSSEN.

4.2.3 Cuidados

O cabo de energia elétrica, responsável pela alimentação da máquina, deve ter secção suficiente para suportar a potência elétrica consumida.

Os cabos elétricos que ficarem no solo ou junto à máquina, precisam ser protegidos para evitar curto-circuito.

4.3 Inspeção de Rotina

4.3.1 Aviso

Ao verificar a tensão da(s) correia(s) / corrente(s), NÃO coloque os dedos entre a(s) correia(s) a(s) corrente(s) e nem na(s) engrenagem(ns).

4.3.2 Cuidados

Verifique o(s) motor(es) e as partes deslizantes e girantes da máquina, quando há ruídos anormais. Verifique a tensão da(s) correia(s) / corrente(s) e substitua o conjunto, caso alguma correia / corrente / engrenagem apresente desgaste.

Ao verificar a tensão da(s) correia(s) / corrente(s), NÃO coloque os dedos entre a correia(s) e as polia(s) e nem entre as corrente(s) e a(s) engrenagem(ns).

Verifique as proteções e os dispositivos de segurança para que sempre funcionem adequadamente.

4.4 Operação

4.4.1 Avisos

Não trabalhe com cabelos compridos, que possam tocar qualquer parte da máquina, pois os mesmos poderão causar sérios acidentes. Amarre-os para cima e para trás ou cubra-os com um lenço.

Somente usuários treinados e qualificados podem operar a máquina. JAMAIS opere a máquina sem alguns de seus acessórios de segurança.

4.5 Após Terminar o Trabalho

4.5.1 Cuidados

Mantenha a máquina sempre limpa. Para tanto DESLIGUE-A FISICAMENTE DA TOMADA. Nunca limpe a máquina antes de sua PARADA COMPLETA.

Recoloque todos os componentes da máquina em seus lugares, antes de ligá-la novamente.

Verifique os níveis de fluidos.

Ao verificar a tensão da(s) correia(s) / corrente(s), NÃO coloque os dedos entre a correia(s) e nem entre a corrente(s) e a(s) engrenagem(ns).

1.3 Características Técnicas

Tabela - 01

Características	Unidade	DAL-06-N
Produção Média	kg/h	até 70
Tensão	V	127 / 220
Frequência	Hz	60
Potência	CV	0,25
Consumo	kWh	0,18
Altura	mm	600
Largura	mm	470
Profundidade	mm	390
Peso Líquido	kg	18,5
Peso Bruto	kg	20,3
Capacidade de Carga	kg	04
Nível de Ruído	dB	55

1.4 Etiquetas

00047.7-Etiqueta Logotipo Skymssen



31140.5-Etiqueta Simbologia Fio Terra

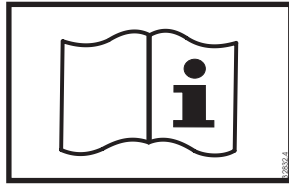


392391.-Etiqueta Chave Seletora

CHAVE SELETORA DE TENSÃO
VOLTAGE SELECTOR SWITCH
LLAVE SELETORA TENSIÓN

39239.1

32832.4-Etiqueta Manual de Instruções



33686.1-Etiqueta Cuidado Manutenção e Limpeza



43093.5-Etiqueta Reset

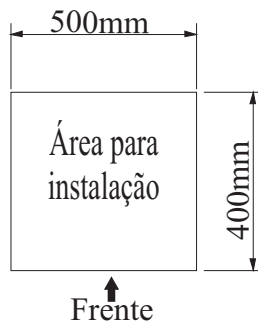


2. Instalação

2.1 Instalação

O descascador de alho deve ser instalado sobre uma superfície de trabalho estável. Verifique a tensão da rede elétrica a qual será ligado o Descascador de Batatas, se é 110 ou 220 Volts. Em seguida, ajuste a tensão da máquina com a encontrada na rede elétrica, através da chave seletora N^o11 (Fig. 01) localizada na parte inferior da máquina.

O cabo de alimentação possui plug com 3 pinos redondos onde um deles é o pino de aterramento - (fio terra). É obrigatório que os três pontos estejam devidamente ligados antes de utilizar o equipamento. .



4.1 Práticas Básicas de Operação

4.1.1 Perigos

Algumas partes dos acionamentos elétricos apresentam pontos ou terminais com presença de tensão elevadas. Estes, quando tocados, podem ocasionar graves choques elétricos ou até mesmo MORTE do usuário.

Nunca mexa em um comando manual (botão, teclas, chaves elétricas, etc.) com as mãos, sapatos ou roupas molhadas. A não observância dessa recomendação, também poderá provocar choque elétrico ou até a MORTE do usuário.

4.1.2 Advertências

A localização da chave Liga/Desliga deve ser bem conhecida, para que possa ser acionada a qualquer momento.

Antes de qualquer tipo de manutenção, desligue a máquina da rede elétrica.

Proporcione espaço de trabalho suficiente para evitar quedas perigosas.

Água ou óleo poderão tornar o piso escorregadio e perigoso. Para evitar acidentes, o piso deve estar seco e limpo.

Nunca toque ou acione em um comando manual (botão, teclas, chaves elétricas, alavancas, etc.) por acaso.

Se um trabalho tiver que ser feito por duas ou mais pessoas, sinais de coordenação devem ser dados a cada etapa da operação. A etapa seguinte não deve ser iniciada a menos que um sinal seja dado e respondido.

4.1.3 Avisos

No caso de falta de energia elétrica, desligue imediatamente a chave Liga/Desliga.

Use óleos lubrificantes e graxas recomendadas ou equivalentes.

Evite choques mecânicos, uma vez que poderão causar falhas ou mau funcionamento.

Evite que a água, sujeira ou pó entrem nos componentes mecânicos e elétricos da máquina.

NÃO ALTERE as características originais da máquina.

NÃO SUJE, RASGUE OU RETIRE QUALQUER ETIQUETA DE SEGURANÇA OU IDENTIFICAÇÃO. Caso alguma esteja ilegível ou extraviada, solicite outra etiqueta ao Assistente Técnico mais próximo.

4.2 Cuidados e Observações Antes de Ligar a Máquina.

IMPORTANTE
Leia atenta e cuidadosamente as INSTRUÇÕES contidas neste manual antes de ligar a máquina. Certifique-se de que entendeu corretamente todas as informação. Em caso de dúvida(s), consulte o seu superior e/ou o Revendedor.

4.2.1 Perigo

Cabo ou fio elétrico cuja isolamento esteja danificada, pode produzir fuga de corrente elétrica e provocar choques elétricos. Antes de usá-los verifique suas condições.

4.2.2 Avisos

Certifique-se que as INSTRUÇÕES contidas neste manual estejam completamente entendidas. Cada função ou procedimento de operação e manutenção deve estar inteiramente claro.

O acionamento de um comando manual (botão, teclas, chave elétrica, alavanca, etc.) deve ser feito sempre que se tenha a certeza, de que se trata do comando correto.

IMPORTANTE

Soluções ácidas, soluções salinas, desinfetantes e certas soluções esterilizantes (hipocloritos, sais de amônia tetravalente, compostos de iodo, ácido nítrico e outros), devem ser EVITADAS por não poder permanecer muito tempo em contato com o aço inoxidável:

Por geralmente possuírem CLORO na sua composição, tais substâncias atacam o aço inoxidável, causando pontos (pitting) de corrosão.

Mesmo os detergentes utilizados na limpeza doméstica, não devem permanecer em contato com o aço inoxidável além do necessário, devendo ser também removidos com água e a superfície completamente seca.

Uso de abrasivos:

Esponjas ou palhas de aço e escovas de aço carbono, além de arranhar a superfície e comprometer a proteção do aço inoxidável, deixam partículas que enferrujam e reagem contaminando o aço inoxidável. Por isso, tais produtos não devem ser usados na limpeza e higienização. Raspagens feitas com instrumentos pontiagudos ou similares também deverão ser evitadas.

Principais substâncias que causam a corrosão dos aços inoxidáveis:

Poeiras, graxas, soluções ácidas como o vinagre, sucos de frutas e demais ácidos, soluções salinas (salmoura), sangue, detergentes (exceto os neutros), partículas de aços comuns, resíduos de esponjas ou palhas de aço comum, além de outros tipos de abrasivos.

4. Noções de Segurança - Genéricas

IMPORTANTE:

Caso algum item das NOÇÕES GERAIS DE SEGURANÇA, não se aplique Ao seu produto, favor desconsiderar.

As noções de segurança foram elaboradas para orientar e instruir adequadamente os usuários das máquinas e aqueles que serão responsáveis pela sua manutenção.

A máquina só deve ser entregue ao usuário em boas condições de uso, sendo que este deve ser orientado quanto ao uso e a segurança da máquina pelo Revendedor. O usuário somente deve utilizar a máquina após conhecimento completo dos cuidados que devem ser tomados, **LENDO ATENTAMENTE TODO ESTE MANUAL.**

2.1.1 Instalação Elétrica

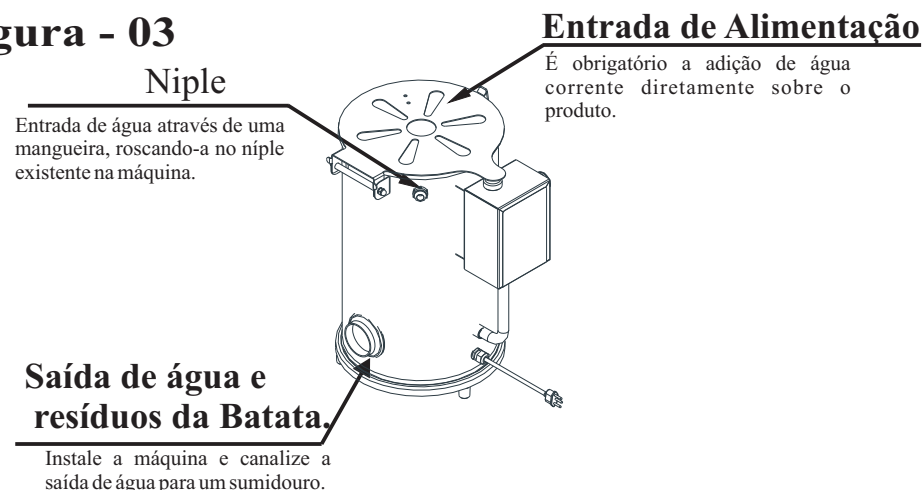
Verifique a tensão da rede elétrica a qual será ligado o Descascador de alho, se é 110 ou 220 Volts. Em seguida, ajuste a tensão da máquina com a encontrada na rede elétrica, através da chave seletora N°13 (Fig. 01) localizada na parte inferior da máquina.

O cabo de alimentação possui plug com 3 pinos redondos onde um deles é o pino de aterramento - (Pino terra). É obrigatório que os três pontos estejam devidamente ligados antes de utilizar o equipamento.

2.1.2 Instalação Hidráulica

É recomendável instalar a máquina junto a um sumidouro, ou canalizar a saída da água, prolongando o tubo de saída N°10 (Fig.01) . Deve-se também instalar uma torneira (Diâmetro de 3/4") com água corrente diretamente sobre o produto a ser descascado. Como segunda opção, pode-se captar água de outra torneira através de uma mangueira mangueira .

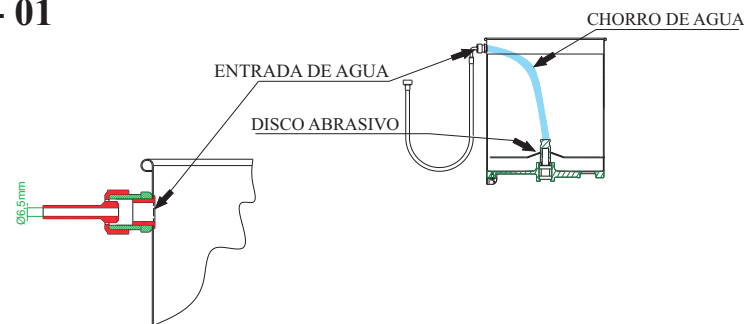
Figura - 03



O jato de água que entra no equipamento não devesse ultrapassar o centro do disco conforme indicado no Desenho-01.

A vazão do jato de água devesse ser de no máximo 2,5 litros por minuto.

Desenho - 01



3 Operação

3.1 Pré-Operação

IMPORTANTE

Certifique-se de que o Disco N°08 (Fig.01) esteja bem encaixado no Pino Eixo Central N°02 (Fig.02) antes de ligar a máquina.

Inicialmente verifique se o Descascador de alho está firme na sua posição. Instale a entrada e a saída de água conforme (Fig.03).

3.2 Procedimento para Operação

IMPORTANTE

Sob nenhuma circunstância coloque a mão no Disco enquanto o mesmo estiver em movimento.

=>Coloque o produto a ser descascado no interior do equipamento.

=>Fixe a tampa e seu devido lugar.

=>A máquina não funciona se a Tampa na estiver fixada no seu devido lugar.

=>Pressione o botão reset.

=>Ligue a água.

=>Ligue a máquina utilizando a chave liga/desliga N°05 (Fig.01), que esta anexado na lateral do gabinete da máquina, posicionando-a em I (liga).

=>O descascador tem capacidade máxima para 04kg de alho e o tempo estimado para a operação é de 2,5 a3 minutos.

=>Pode-se observar quando o produto estiver descascado através da abertura existente na tampa, depois de se ter o produto descascado , desligue a maquina, espere até que o disco esteja completamente parado e retire o produto manualmente .

ATENÇÃO

Em caso de emergência, utilize o Botão de Emergência N°08 (Fig.01)

3.3 Limpeza

Para fazer uma boa limpeza na máquina, siga as seguintes instruções:

1. Ligue a máquina em vazio, e deixe-a trabalhar por alguns minutos, adicionando água em abundância;
2. Desligue a máquina da rede elétrica e espere a completa parada do disco abrasivo N° 08 (FIG.01).
3. Passe um pano úmido na parte externa da máquina.
4. Retire o disco N° 08 (FIG.01) verticalmente para cima.
5. Utilize uma escova com cerdas de nylon e água abundante para limpar o disco.
6. Recoloque o disco na máquina procedendo da maneira inversa. Tome cuidado para que o mesmo encaixe no pino existente no eixo central.

IMPORTANTE

Nunca utilize jatos de água para lavar a máquina.

IMPORTANTE

Procure cuidar e usar sua máquina corretamente e com segurança, isso só lhe trará benefícios.



ATENÇÃO/ATENCIÓN/ATTENTION

- Antes de efetuar limpeza ou manutenção no equipamento retire o plug da rede de energia elétrica.
- Antes de efectuar la limpieza o mantenimiento en el equipo, sacar el enchufe de la toma de corriente eléctrica.
- Always unplug the machine before cleaning or maintenance.

34686.1

3.4 Cuidados com os aços inoxidáveis

Os aços inoxidáveis podem apresentar pontos de “ferrugem”, que SEMPRE SÃO PROVOCADOS POR AGENTES EXTERNOS, principalmente quando o cuidado com a limpeza ou higienização não for constante e adequada.

A resistência à corrosão do aço inoxidável se deve principalmente a presença do cromo, que em contato com o oxigênio, permite a formação de uma finíssima camada protetora. Esta camada protetora se forma sobre toda a superfície do aço, bloqueando a ação dos agentes externos que provocam a corrosão.

Quando a camada protetora é rompida, o processo de corrosão é iniciado, podendo ser evitado através da limpeza constante e adequada.

Imediatamente após a utilização do equipamento, deve-se promover a limpeza, utilizando água, sabão ou detergentes neutros, aplicados com um pano macio e/ou esponja de nylon. Em seguida, somente com água corrente, deve-se enxaguar e imediatamente secar, com um pano macio, evitando a permanência de umidade nas superfícies e principalmente nas frestas.

O enxágüe e a secagem, são extremamente importantes para evitar o aparecimento de manchas e corrosão.