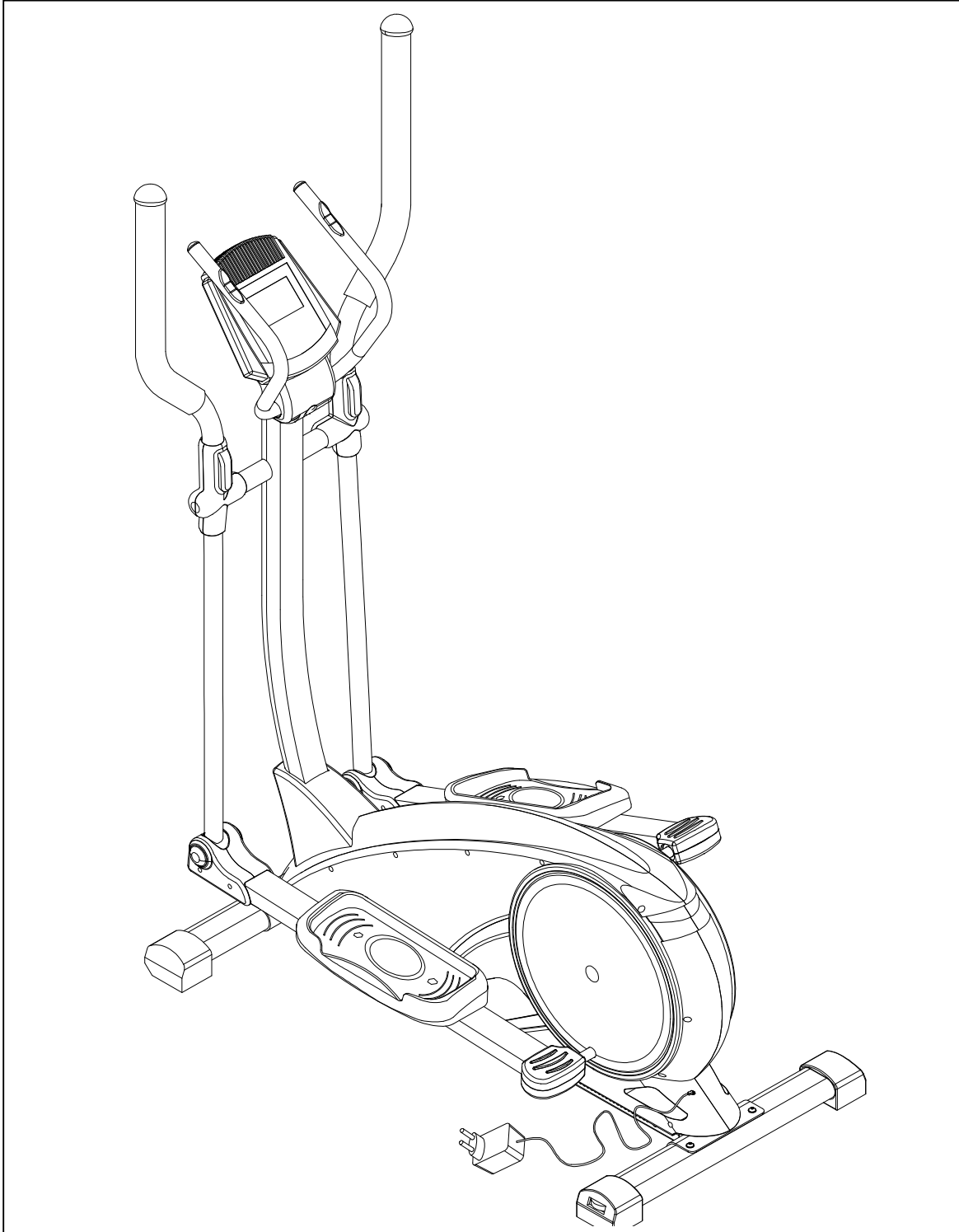


MOOVYOO ELÍPTICO

Monster II

MANUAL DO UTILIZADOR



IMPORTANTE!

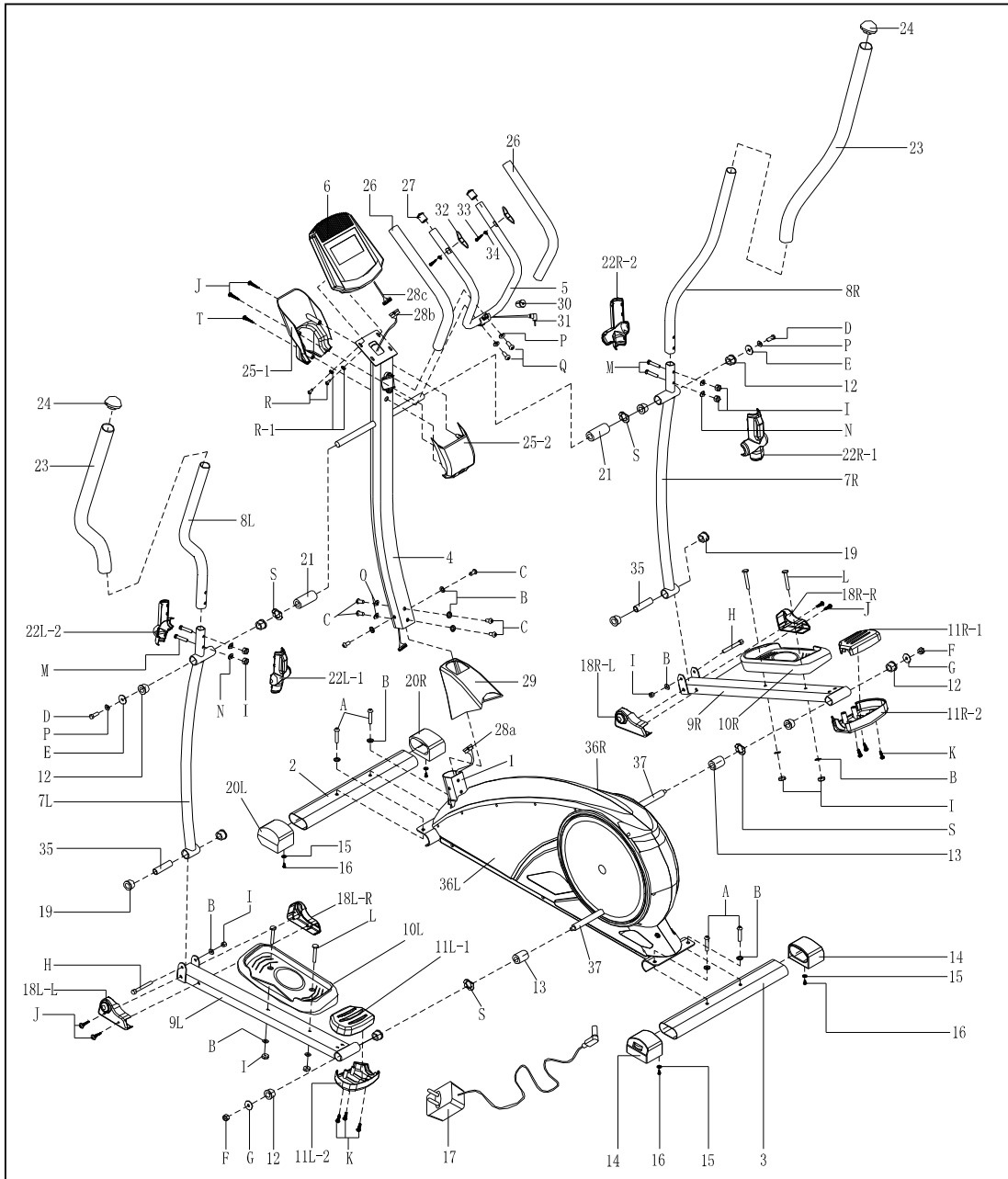
Por favor, leia cuidadosamente o manual de instruções antes da utilização.

Guarde este manual para futuras referências.

INFORMAÇÕES IMPORTANTES DE SEGURANÇA

1. Antes de começar o exercício, leia com atenção o manual e guarde-o para futuras referências.
2. Antes de começar qualquer programa de exercício, deverá consultar o seu médico para determinar primeiro se tem alguma condição física ou médica que possa colocar a sua saúde e segurança em risco, ou para prevenir quaisquer danos. A opinião do seu médico é essencial se estiver a tomar medicamentos que afectem o seu ritmo cardíaco, pressão arterial ou nível de colesterol.
3. Preste atenção aos sinais do seu corpo. O exercício incorrecto ou excessivo pode criar problemas de saúde. Se sentir tonturas, náuseas, dores no peito, dores nas costas ou outros sintomas, pare o exercício imediatamente e consulte o seu médico antes de continuar.
4. Não use nenhum equipamento de exercício que não esteja bem montado. Também tem de inspeccionar a sua máquina periodicamente para se certificar de que está em boas condições. É da sua responsabilidade certificar-se de que todos os utilizadores do equipamento são informados de todos os avisos e precauções.
5. Mantenha crianças e animais domésticos afastados do equipamento. O equipamento destina-se apenas a adultos. O equipamento não é adequado para intuits terapêuticos.
6. Antes de usar a máquina, certifique-se de que todas as porcas e parafusos estão bem apertados.
7. Use sempre o equipamento conforme mencionado. Se encontrar componentes defeituosos enquanto estiver a montar ou a verificar o equipamento, ou se ouvir ruídos não habituais provenientes do equipamento durante o uso, pare imediatamente. Não utilize o equipamento até que o problema tenha sido solucionado.
8. Use roupa adequada quando faz exercício. Não utilize roupões ou outras peças de vestuário que possam ficar presas na máquina. Também deverá usar sapatilhas de corrida ou de aeróbica quando utilizar a máquina.
9. Use sempre o equipamento numa superfície plana e limpa. Não use a máquina perto de água ou no exterior.
10. Mantenha as mãos afastadas de todas as peças móveis. Quando levantar ou mover o equipamento, faça-o com cuidado.
11. Limite máximo de peso do utilizador: 120 Kg

Imagem pormenorizada

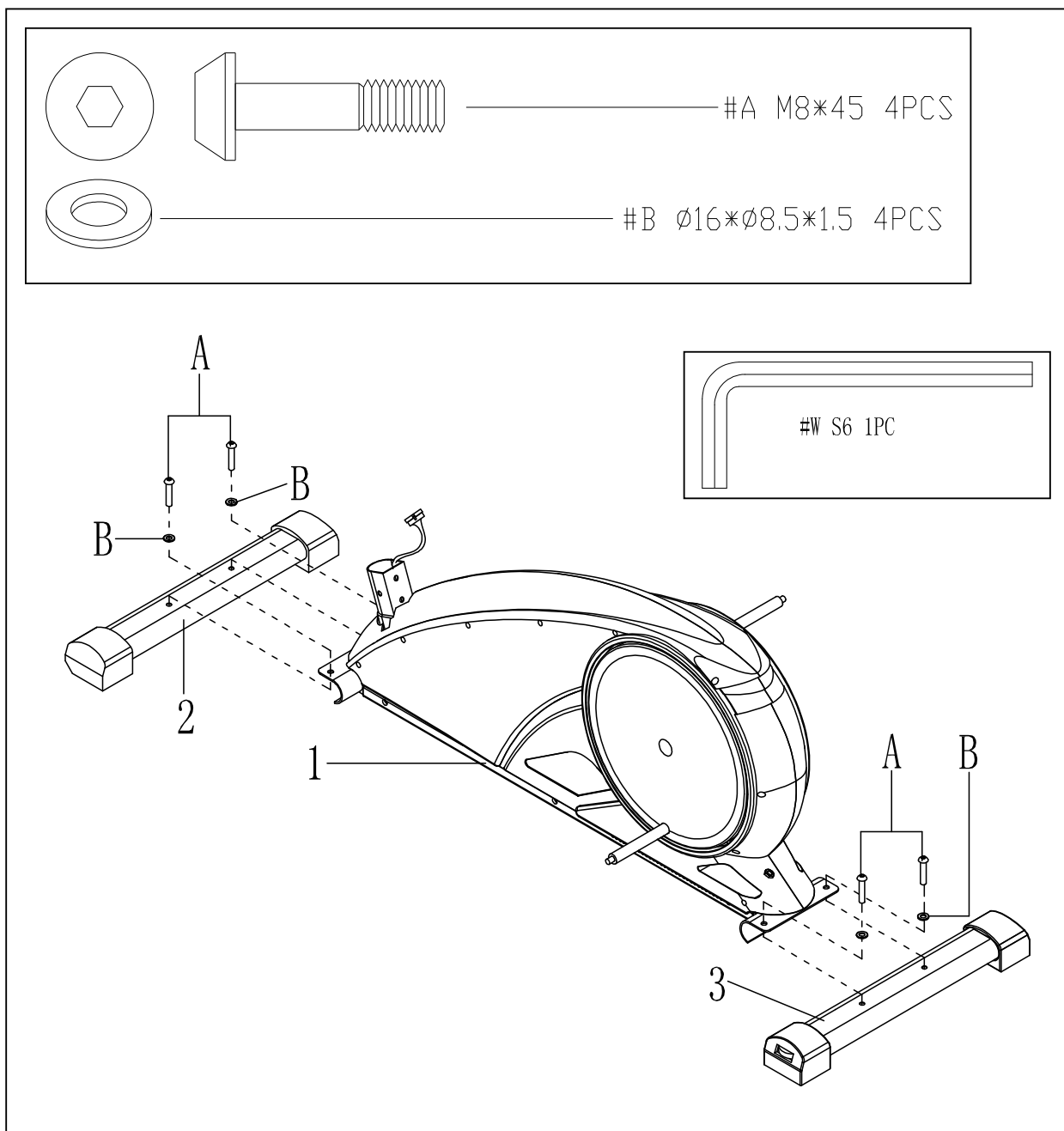


Lista das peças

Nº	Descrição	Q.de	Nº	Descrição	Q.de
A	Parafuso M8*45	4	9 R&L	Braço do pedal direito/esquerdo	2
B	Anilha Ø8.4*Ø16*1.5	14	10 R&L	Pedal E/D	2
C	Parafuso M8*16	6	11 R-1,-2	Tampão da extremidade	2
D	Parafuso M8*15	2	11L-1,-2	Tampão da extremidade	2
E	Anilha Ø8.2*Ø32*2.0	2	12	Casquilho	8
F	Porca M10	2	13	Espaçador de plástico	2
G	Anilha Ø10.2*Ø32*2.0	2	14	Tampão da extremidade	2
H	Parafuso M8*75	2	15	Anilha ID5*	4
I	Porca M8	10	16	Parafuso M4.2*16	4
J	Parafuso M4*20	6	17	Adaptador AC	1
K	Parafuso M3*15	6	18R-R& L	Tampão da extremidade	2
L	Parafuso M8*45	4	18L-R& L	Tampão da extremidade	2
M	Parafuso M8*43	4	19	Casquilho	4
N	Anilha Ø8.5*Ø20	4	20R&L	Tampão da extremidade	2
O	Anilha Ø8.5*Ø20*R30	2	21	Espaçador de plástico	2
P	Anilha de Mola Ø8.2	4	22R-1,-2	Tampão da extremidade	2
Q	Parafuso M8*25	2	22L-1,-2	Tampão da extremidade	2
R	Parafuso M4*12	2	23	Espuma do guiador superior	2
R-1	Anilha Ø12*Ø4	2	24	Tampão da extremidade	2
S	Anilha Ø19.4*Ø24	4	25-1,-2	Cobertura do guiador	2
T	Parafuso M4*25	1	26	Espuma do guiador intermédio	2
U	Chave S5	1	27	Tampão da extremidade	2
W	Chave S6	1	28 a,b,c	Fio do sensor	1
X	Chave S17-19	1	29	Cobertura do poste	1
Y	Chave S13-14-15	1	30	Tampa do fio	1
Z	Chave S13-14	1	31	Fio do sensor da pulsação da pega	1
1	Estrutura principal	1	32	Placa de metal da pulsação da pega Ø25	2
2	<i>Estabilizador dianteiro</i>	1	33	Parafuso M4.0*19	2
3	<i>Estabilizador traseiro</i>	1	34	Anilha ID6	2
4	Poste dianteiro	1	35	Rolamento Ø14*Ø8.3*59	2
5	Guiador intermédio	1	36L	Cobertura esquerda da corrente	1
6	Computador	1	36R	Cobertura direita da corrente	1
7R&L	Guiador inferior D/E	2	37	Manivela	2
8R&L	Guiador superior E/D	2			

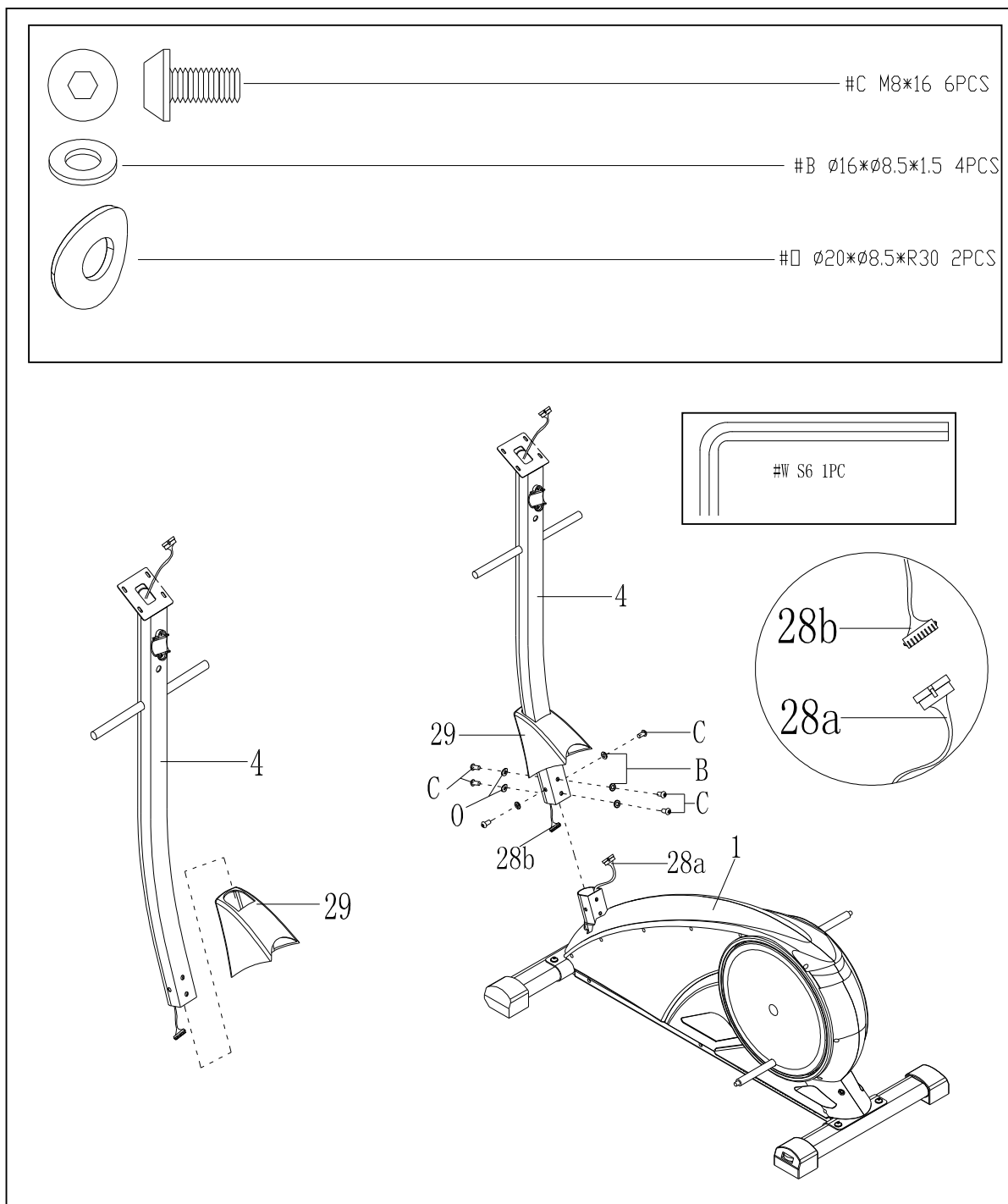
Instruções de Montagem

Passo 1



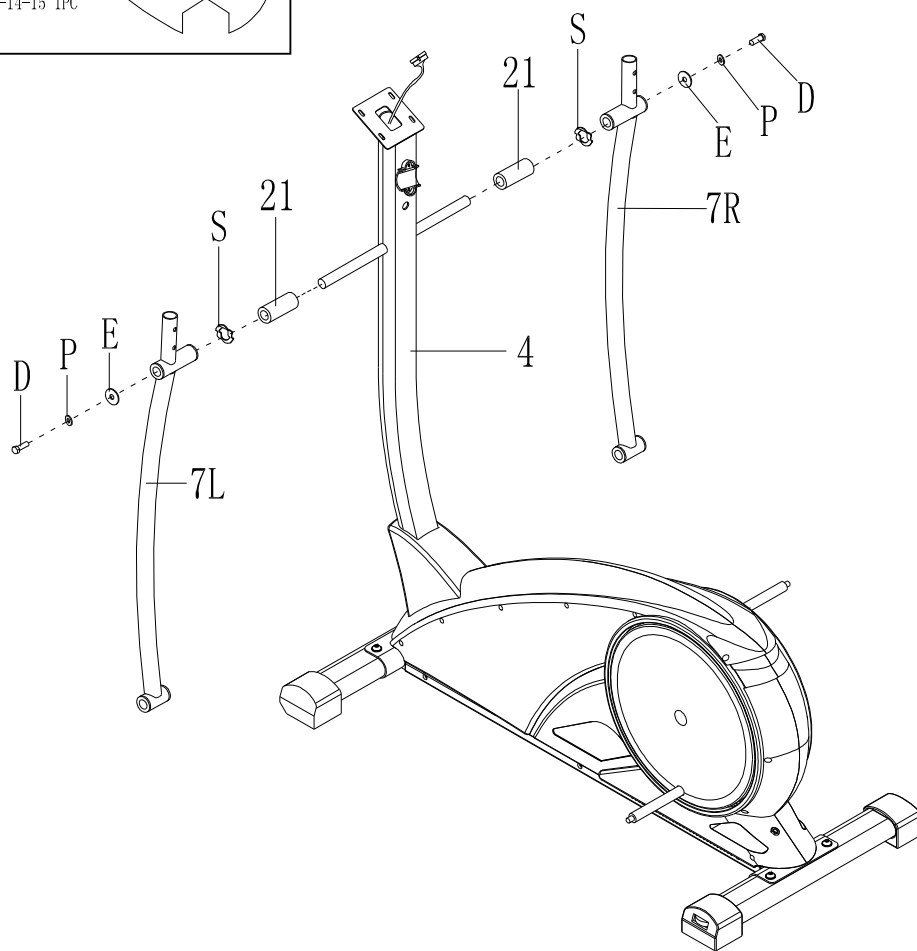
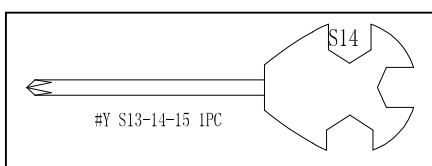
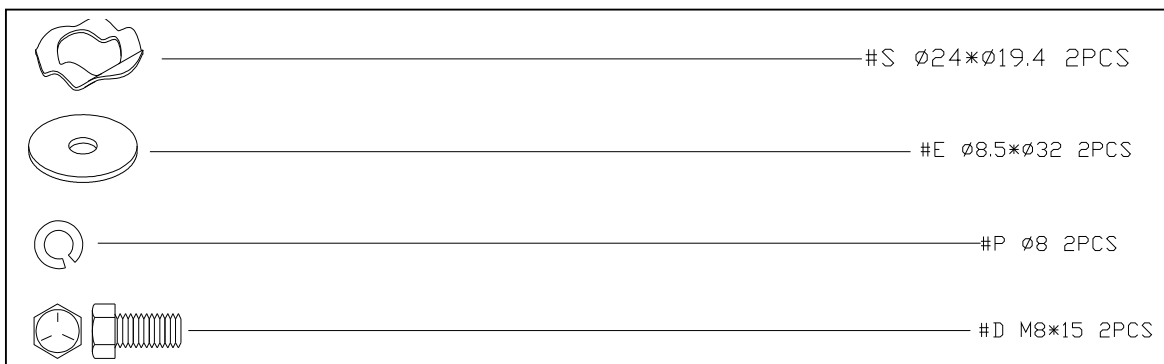
Fixe o estabilizador dianteiro (#2) e traseiro (#3) na estrutura principal (#1) com parafusos (#A) e anilhas (#B).

Passo 2



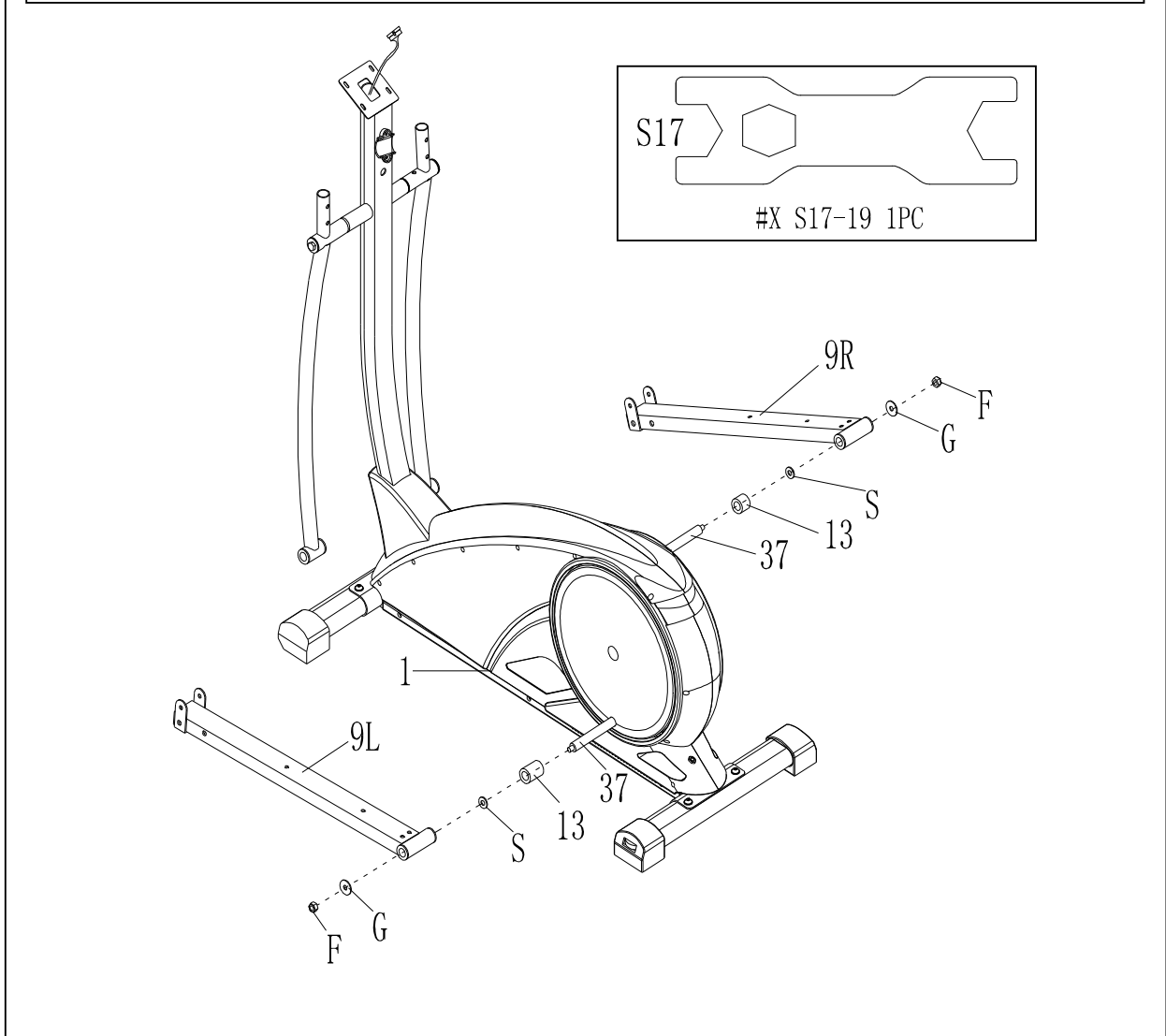
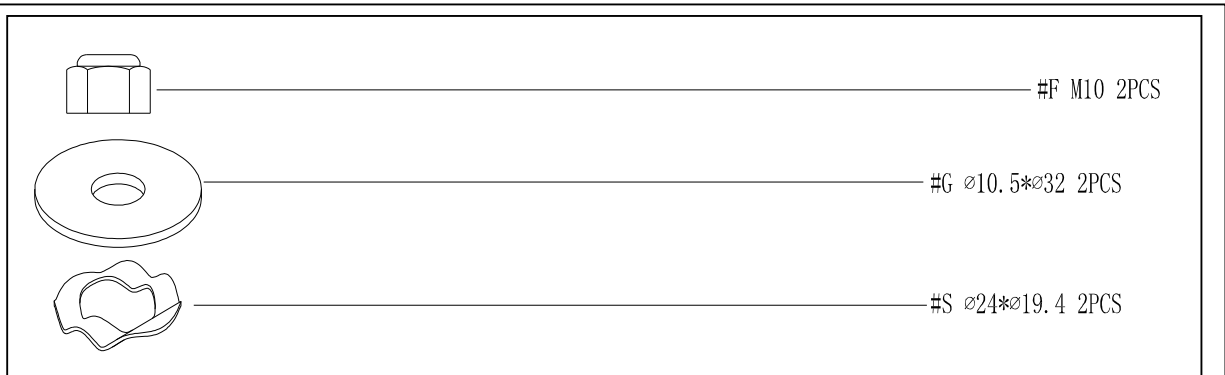
1. Faça deslizar a cobertura do poste (#29) para fora da estrutura principal (#1) e para o poste dianteiro (#4A).
2. Com a ajuda de outra pessoa, ligue o fio do sensor (inferior) (#28a) ao fio do sensor (intermédio) (#28b).
3. Fixe o poste dianteiro (#4) na estrutura principal (#1) com parafusos (#C), anilhas (#B) e anilhas (#O).

Passo 3



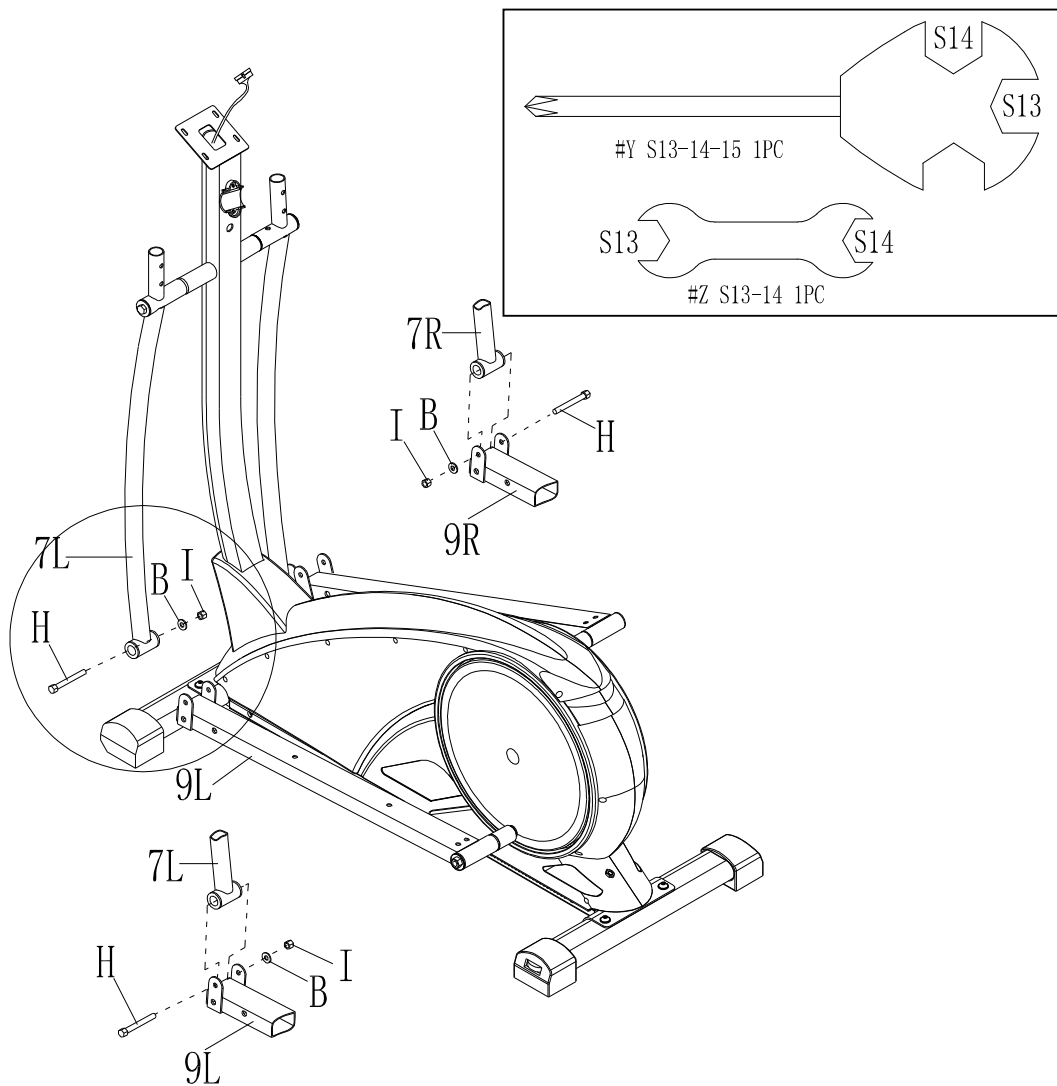
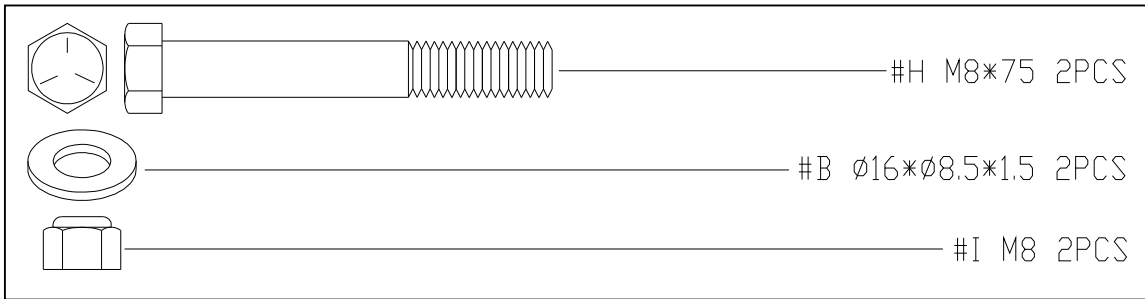
Fixe o guiador inferior D/E (#7R & #7L) no poste dianteiro (#4) com parafusos (#D), espaçador de plástico (#21), anilhas (#P&E&S).

Passo 4



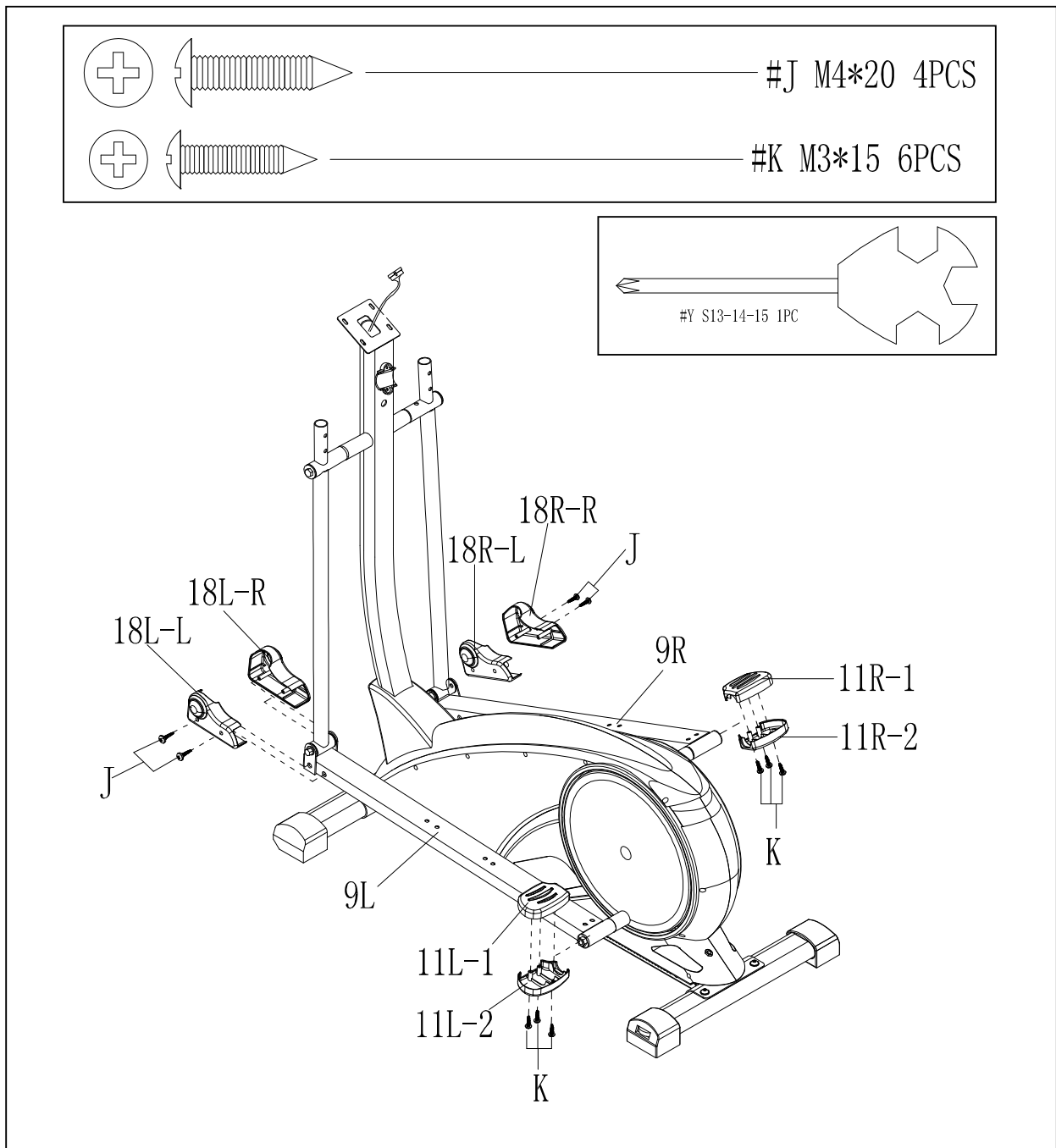
Fixe o braço do pedal direito/esquerdo (#9R&L) na manivela (#37) com espaçador de plástico (#13) e anilhas (#S&G&F).

Passo 5



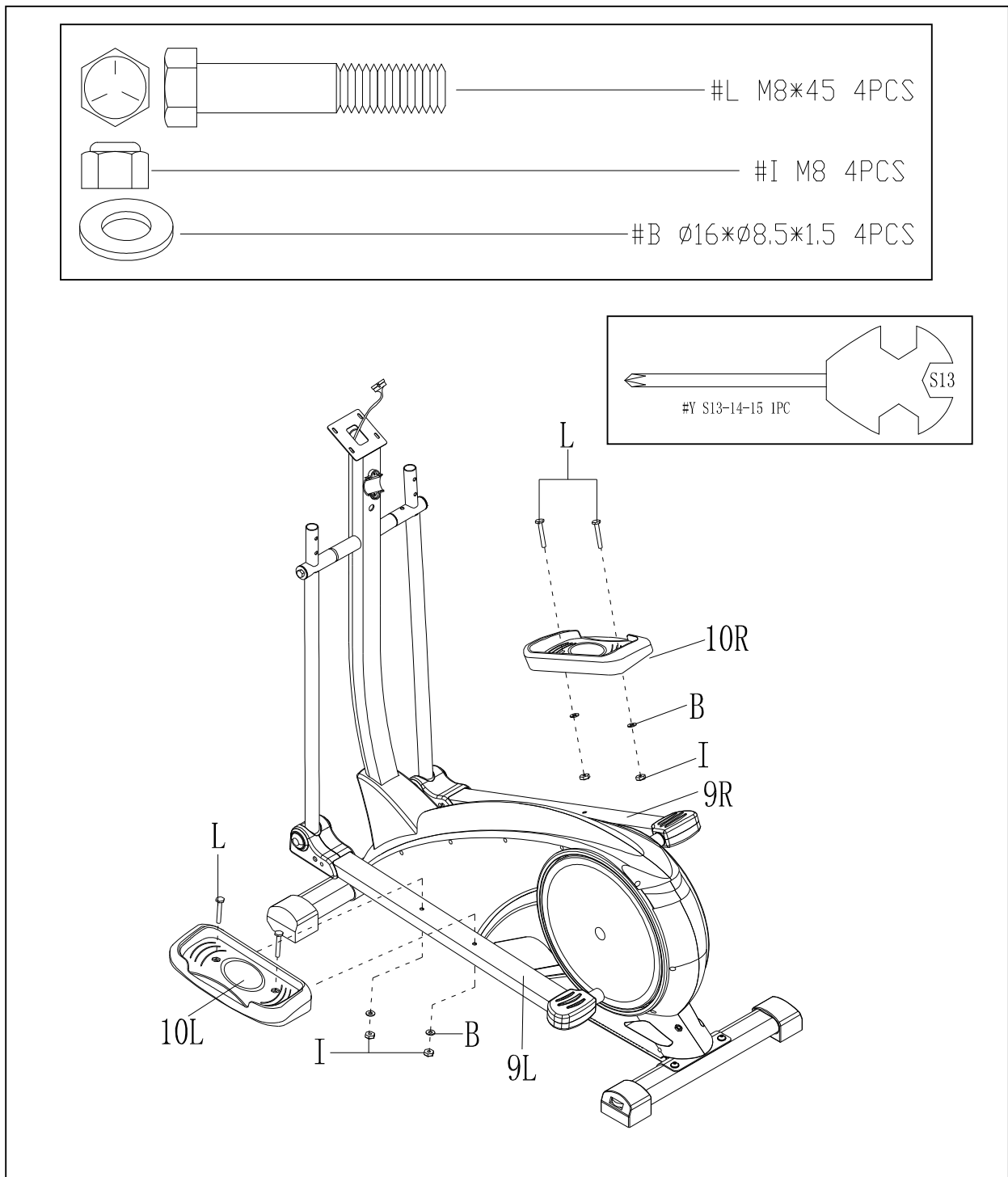
Fixe o guiador inferior D/E (#7R&L) no braço do pedal direito/esquerdo (#9R&L) com parafusos (#H), anilha (#B) e porcas (#I).

Passo 6



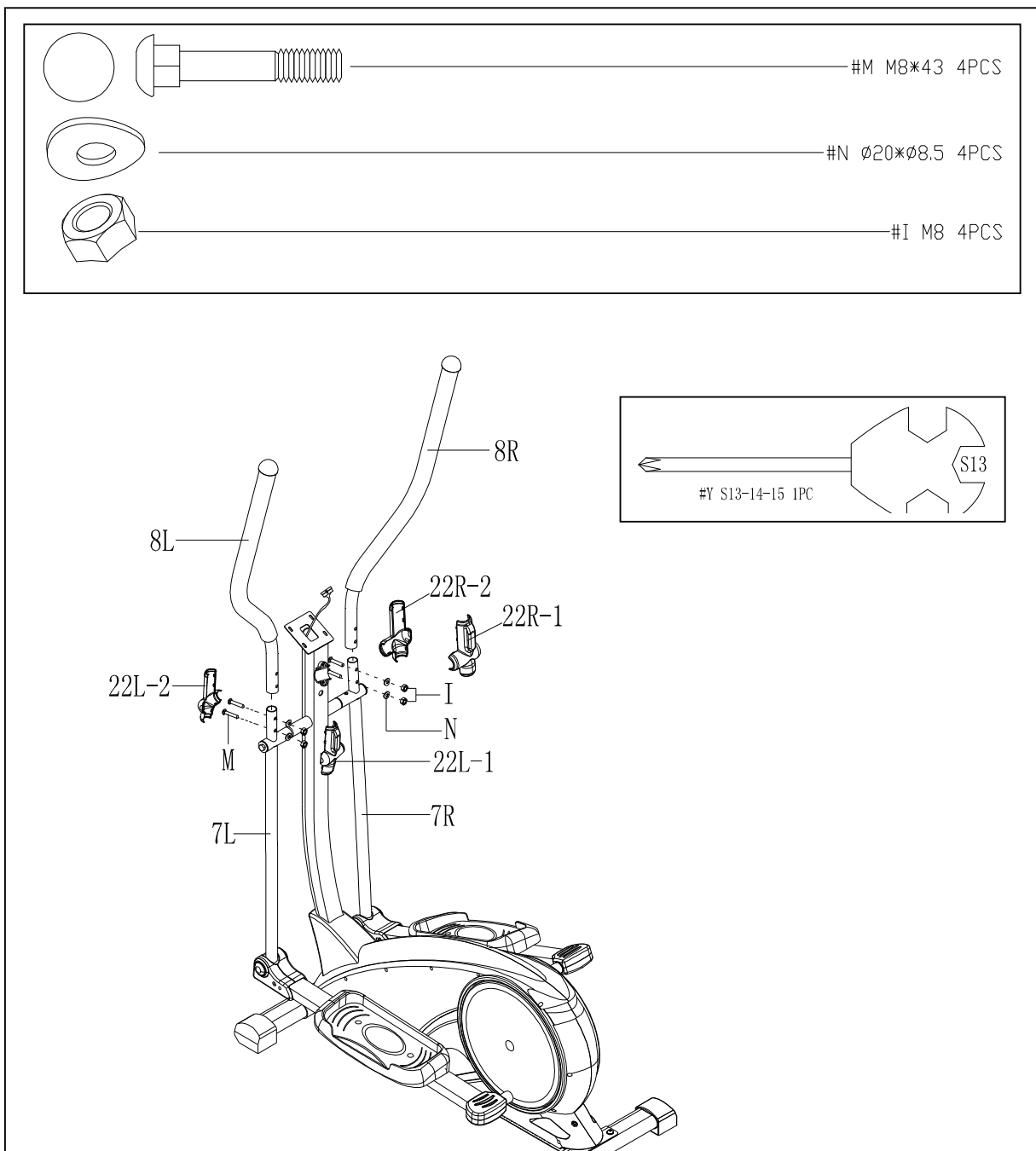
Aparafuse os tampões (#11R/L, #18R/L) no braço do pedal direito/esquerdo (#9R&L).

Passo 7



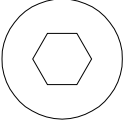
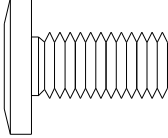

Fixe o pedal D/E (#10R&L) no braço do pedal direito/esquerdo (#9R&L) com parafusos (#L), anilha (#B) e porcas (#I).


Passo 8

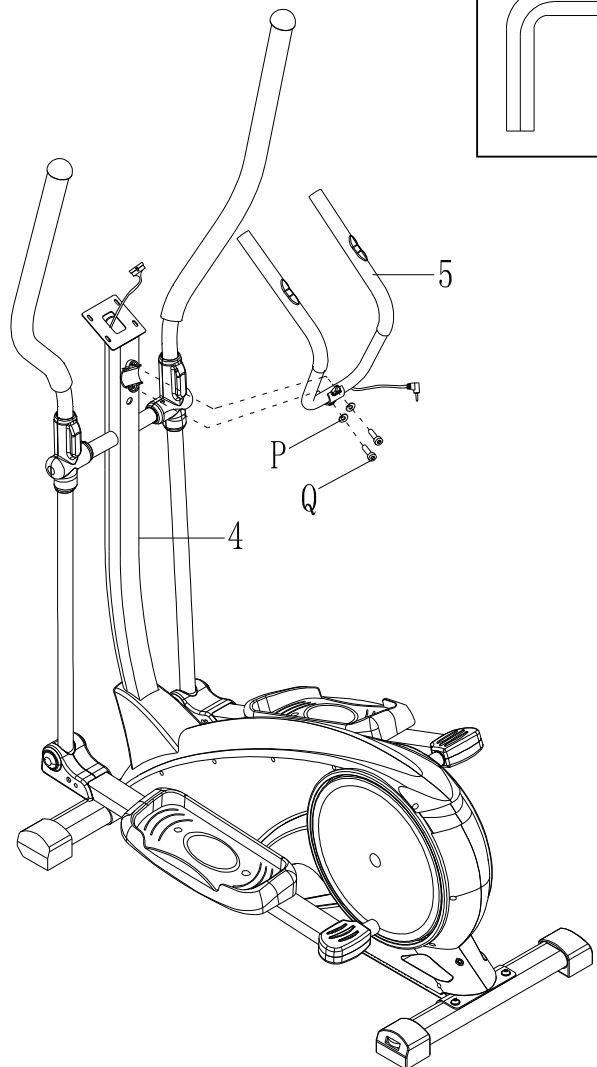


Aparafuse o guiador superior D/E (#8R&L) no guiador inferior D/E com parafusos (#M), anilhas (#N) e porcas (#I) e coloque o tampão da extremidade (#22R&L) no guiador inferior D/E.

Passo 9

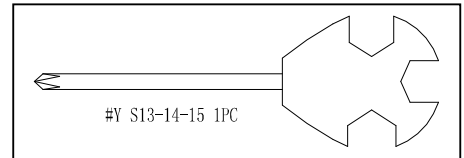
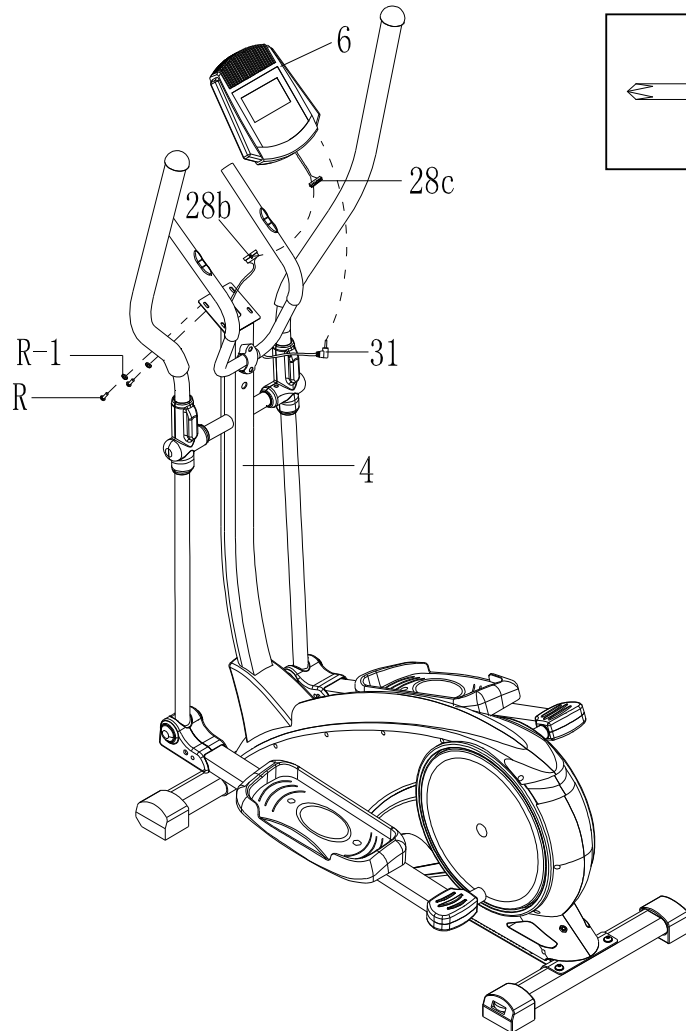
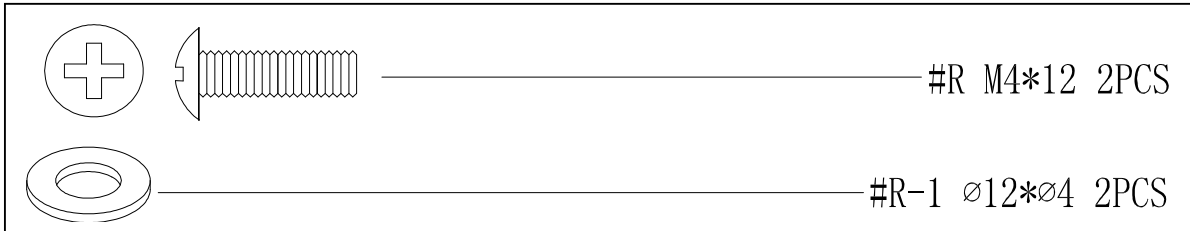
		#Q M8*25 2PCS
		#P Ø8 2PCS

	#U S5 1PC
--	-----------



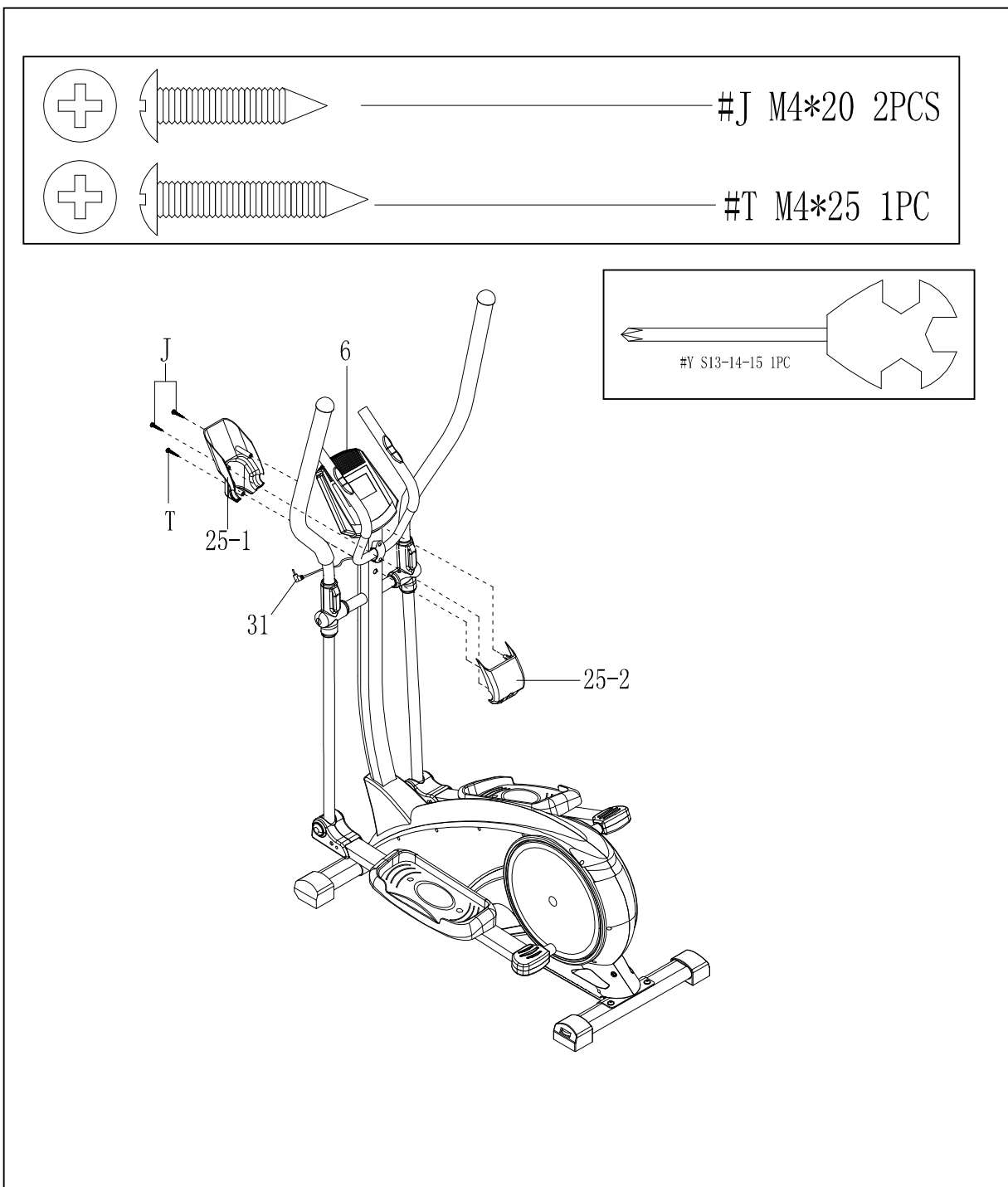
Fixe o guiador intermédio (#5) no poste dianteiro (#4) com anilhas (#R) e parafusos (#Q).

Passo 10



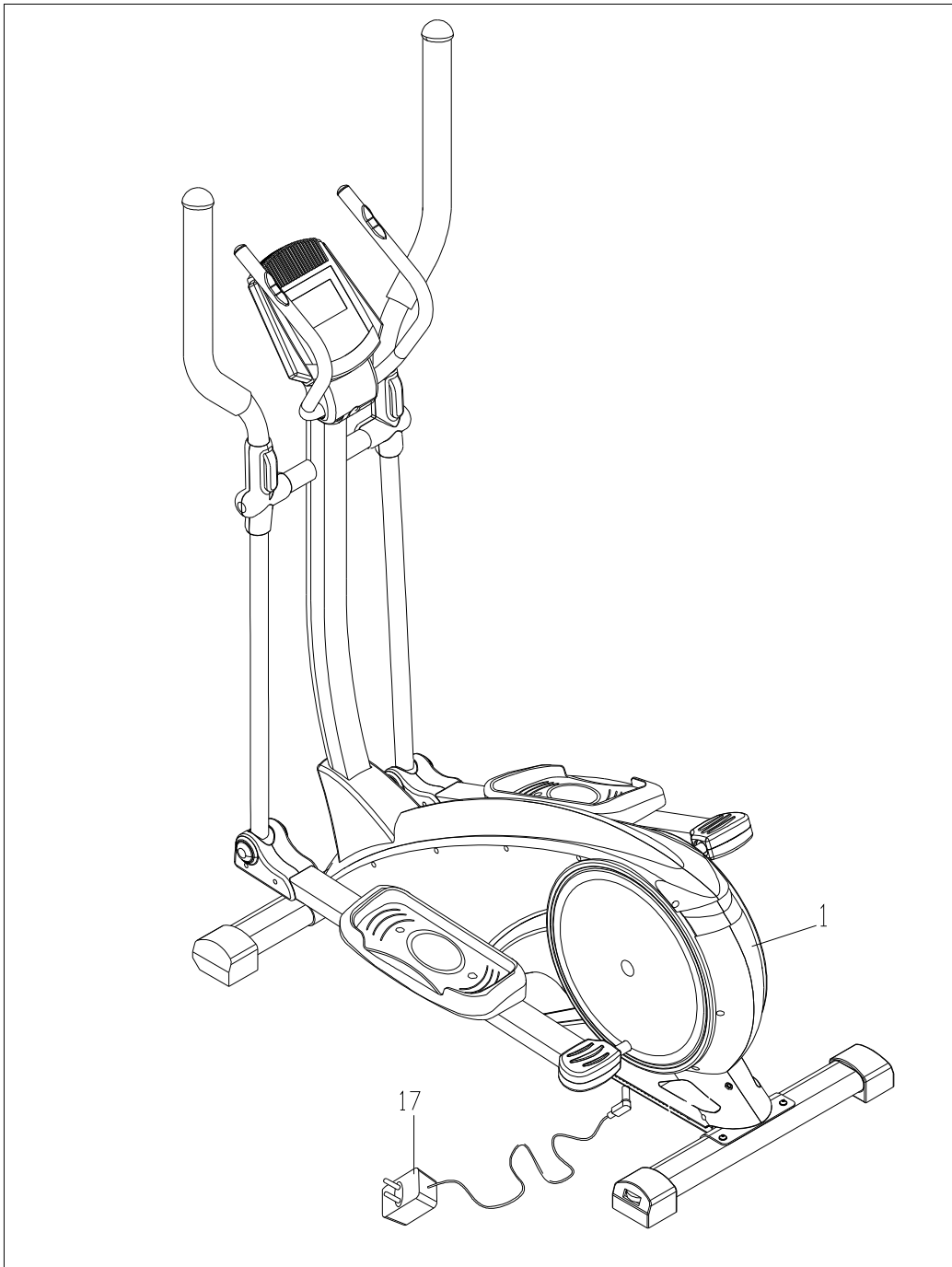
Ligue o fio do sensor (#28 c&b) antes de fixar o computador (#6) no poste dianteiro (#4) com parafusos (#R) e anilhas (#R-1).

Passo 11



Fixe a cobertura do guidador (#25) no poste dianteiro (#4) com parafusos (#J&T) e insira o fio do sensor da pulsação da pega (#31) no computador (#6).

Passo 12



Comece o exercício após ligar uma extremidade do adaptador AC (#17) na tomada e a outra na estrutura principal (#1).