

## CERTIFICADO DE GARANTIA

### Prezado Consumidor:

O DISTRIBUIDOR AUTORIZADO LENOXX assegura ao proprietário-consumidor deste aparelho garantia contra qualquer defeito de material ou de fabricação que nele se apresentar no prazo de 90 (noventa) dias de prazo legal, mais 90 (noventa) dias de cortesia, totalizando 180 (cento e oitenta) dias, contados a partir da data de emissão da Nota Fiscal de Venda.

O DISTRIBUIDOR AUTORIZADO LENOXX restringe sua responsabilidade à substituição das peças defeituosas desde que, a critério de seu técnico credenciado, se constatem falhas em condições normais de uso.

**NÃO ESTÃO COBERTOS PELA GARANTIA:** materiais plásticos, gabinetes, antenas e cabo de força.

O DISTRIBUIDOR AUTORIZADO LENOXX declara a garantia nula e sem efeito se este aparelho sofrer qualquer dano provocado por quedas, acidentes, agentes da natureza; uso em desacordo com o manual de instruções; ligação a rede elétrica imprópria; flutuações excessivas de energia elétrica; uso comercial; utilização de CDs piratas, de telemensagem ou de gravação particular; remoção ou rasura do número de série; apresentar sinais de haver sido violado, ajustado ou consertado por pessoa não creden-

ciada pelo DISTRIBUIDOR AUTORIZADO LENOXX; se o produto for adquirido como *saldo, mostruário, demonstração* ou *venda no estado*, caracterizado através de nota fiscal de venda; ou ainda se o preço de venda for muito inferior ao praticado pelo mercado.

O DISTRIBUIDOR AUTORIZADO LENOXX obriga-se a prestar os serviços acima referidos, tanto os gratuitos como os remunerados, somente nas localidades onde mantiver oficinas de serviços, próprias ou especificamente autorizadas, para atender este aparelho. O proprietário-consumidor será, portanto, o único responsável pelas despesas e riscos de transporte deste aparelho à oficina autorizada LENOXX SOUND mais próxima (ida e volta).

**NOTA:** Esta garantia não cobre os serviços de mão-de-obra de retirada, instalações e atendimentos em domicílio. Somente será válida com a apresentação da nota fiscal de venda do aparelho, desde que não apresente rasuras ou modificações.

Para elucidar qualquer dúvida, favor entrar em contato com o nosso serviço de atendimento ao usuário pelo telefone 11-3339-9954 (São Paulo e Grande SP) e DDG 0800 77 29 209 (demais localidades).

**Lenoxx**<sup>®</sup>  
sound

# CD Player Portátil com Rádio AM/FM

# BD-112

**Lenoxx**<sup>®</sup>  
sound

---

---

**MANUAL DO USUÁRIO**

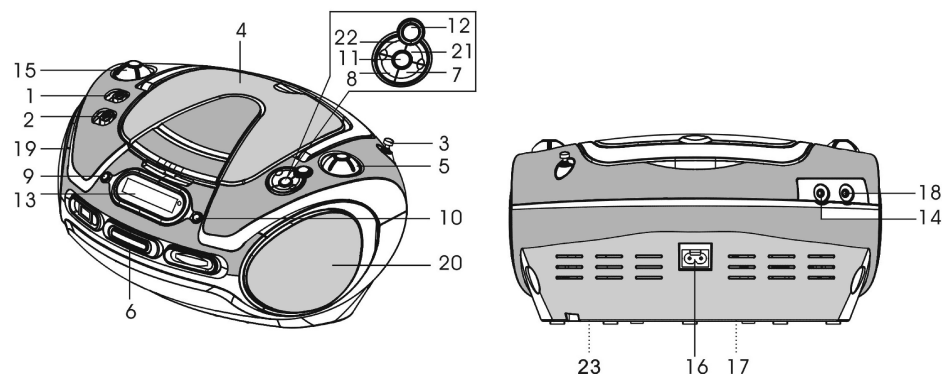
---

---

## CONHEÇA O SEU APARELHO

Parabéns! Você acaba de se tornar proprietário de um aparelho de alta qualidade, o CD/MP3 Player BD-112. Este aparelho reproduz CDs de áudio (veja página 3) e arquivos MP3 gravados em CD-R e CD-RW (veja página 5). Leia atentamente este Manual de Instruções para usufruir todas as funções do aparelho. Agradecemos a sua escolha, pois sua satisfação é a nossa maior meta.

Distribuidor Autorizado Lennox



**1** Seletor de função «AUX/CD/OFF/RADIO»

**2** Seletor de faixa «AM/FM/FM ST»

**3** Antena telescópica para FM

**4** Compartimento do CD

**5** Botão de sintonia

**6** Tecla **BASS BOOST**

**7** Tecla **SKIP/SEARCH** ►►

**8** Tecla **SKIP/SEARCH** ◄◄

**9** Tecla **PROGRAM**

**10** Tecla **MODE**

**11** Tecla **STOP** ■

**12** Tecla **PLAY/PAUSE** ►||

**13** Display de cristal líquido

**14** Saída para fone de ouvido estéreo

**15** Controle de volume

**16** Soquete para cabo de força

**17** Compartimento de pilhas

**18** Entrada auxiliar «AUX IN»

**19** Alto-falante esquerdo

**20** Alto-falante direito

**21** Tecla **FOLDER UP** «+»

**22** Tecla **FOLDER DOWN** «-»  
«CD/SD/USB»

**23** Seletor de voltagem 110V/220V

### FUNÇÃO REPETIÇÃO

Para repetir a faixa atual, pressione a tecla **MODE** uma vez.

- + O indicador «**REP**» acenderá.

Para repetir a pasta (álbum) atual, pressione a tecla **MODE** duas vezes.

- + Os indicadores «**REP**» e «**ALBUM**» acenderão e todas as faixas da pasta selecionada serão repetidas continuamente.
- + O display mostrará alternadamente, a cada 2 segundos, o número da pasta (álbum) e o número da faixa.

Para repetir todas as faixas, pressione a tecla **MODE** três vezes.

- + O indicador «**REP**» acenderá e todas as faixas do disco serão repetidas continuamente.

Para cancelar a função, pressione a tecla **MODE** até que todos indicadores apaguem.

### REPRODUÇÃO ALEATÓRIA

Esta função permite reproduzir as faixas do disco em ordem aleatória.

- Com o disco parado, pressione a tecla **MODE** quatro vezes.
  - + O indicador «**RANDOM**» acenderá e as faixas do disco começarão a ser reproduzidas em ordem aleatória.
- Para cancelar a função, pressione novamente a tecla **MODE**.
  - + O indicador «**RANDOM**» apagará.

### FUNÇÃO PROGRAM

Esta função permite programar até 20 faixas para serem reproduzidas na ordem que você desejar.

- Com o disco parado, pressione uma vez a tecla **PROGRAM**.
  - + O indicador «**PROGRAM**» acenderá e «**PO1**» piscará continuamente no display, indicando que você já pode programar a primeira faixa.
- Pressione a tecla **FOLDER UP/DOWN** para selecionar o número da pasta (álbum).

onde está gravada a faixa que você deseja incluir no programa.

- + Ao pressionar qualquer a tecla **FOLDER UP/DOWN**, o display sempre mostrará primeiro o número da última pasta selecionada.

**3** Pressione a tecla **SKIP/SEARCH** ►► ou ◄◄ para selecionar o número da faixa desejada.

- + O display mostrará o número faixa selecionada desta pasta (álbum).

**4** Quando o número da faixa desejada aparecer no display, pressione a tecla **PROGRAM**. A faixa será incluída no programa.

**5** Repita as etapas 2 e 3 até incluir no programa todas as faixas desejadas (até o máximo de vinte).

- + Ao concluir a programação, o display mostrará «**PROGRAM** ----» piscando continuamente.

**6** Para iniciar a reprodução do programa, pressione uma vez a tecla **PLAY/PAUSE** ►||.

- + O indicador «**PLAY** ►» acenderá e o display mostrará o número da faixa selecionada daquela pasta (álbum) específica.

**7** Para verificar o programa armazenado na memória:

**a** Pressione uma vez a tecla **PROGRAM** durante a reprodução. O display mostrará «**PO1**» e piscará continuamente.

**b** Pressione a tecla **FOLDER UP/DOWN** para verificar o número da pasta (álbum).

**c** Em seguida, pressione a tecla **SKIP/SEARCH** ◄◄ ou ►► para verificar o número da faixa daquela pasta específica.

**d** Pressione novamente a tecla **PROGRAM**. O display mostrará «**PO2**» e você poderá verificar a segunda faixa armazenada na memória. E assim sucessivamente para as demais faixas.

**7** Para cancelar o programa, pressione duas vezes a tecla **STOP** ■ ou pressione uma vez a tecla **STOP** ■ e abra o compartimento do disco.

- + O indicador «**PROGRAM**» apagará.

## CD PLAYER (DISCOS MP3)

- 1 Coloque o seletor de função na posição «CD».
  - 2 Levante a tampa do compartimento do CD para abri-lo.
  - 3 Insira um disco MP3 no interior do compartimento e feche manualmente a tampa, certificando-se que está corretamente fechada.
    - ✦ O display mostrará o número total de faixas e o indicador «DISC» acenderá. Se não houver um disco no interior do compartimento, o display mostrará «NO».
    - Se o compartimento do disco não for fechado, o display mostrará «--».
- ✦ **Atenção: Não abra o compartimento do disco durante a reprodução de um disco. Sempre pressione a tecla STOP ■ antes.**

### REPRODUÇÃO BÁSICA

- 1 Ao pressionar a tecla **PLAY/PAUSE ▶||** em modo Stop (aparelho parado), inicia-se a reprodução da primeira faixa do disco.
  - ✦ O indicador «PLAY ▶» acenderá e o display mostrará o número da faixa que estiver sendo reproduzida.
  - ✦ O indicador «MP3» também acenderá.
  - ✦ Se a reprodução do disco começar a “pular”, experimente reduzir o volume.
- 2 Para interromper temporariamente a reprodução do disco, pressione novamente a tecla **PLAY/PAUSE ▶||**.
  - ✦ O indicador «PLAY ▶» piscará.

Para reiniciar a reprodução do disco a partir do mesmo ponto, pressione mais uma vez a tecla **PLAY/PAUSE ▶||**.
- 3 Para cancelar a reprodução do disco, pressione a tecla **STOP ■**.
  - ✦ O display volta a mostrar o número total de faixas.
- 4 Para desligar o aparelho, coloque o seletor de função na posição «OFF».

### PARA SELECIONAR FAIXAS NUM DISCO MP3

Um disco MP3 pode ser gravado com ou sem subpastas.

#### SEM PASTAS

Neste caso, todas as faixas estarão no diretório raiz e os números das faixas serão mostrados normalmente no display. Ao pressionar a tecla **FOLDER**, o número da pasta (ou álbum) será sempre «001». Pressione as teclas **SKIP/SEARCH ◀◀** ou **▶▶** para selecionar o número da faixa desejada.

#### COM PASTAS

Se as faixas estiverem gravadas em uma ou mais pastas (ou álbuns), você primeiro tem de escolher a pasta (álbum) desejada.

- a Pressione a tecla **FOLDER UP/DOWN** até selecionar o número da pasta (álbum) desejada.
- b Pressione a tecla **SKIP/SEARCH ◀◀** ou **▶▶** para selecionar o número da faixa desejada dentro dessa pasta.

### AVANÇAR/RETROCEDER FAIXAS

#### Em modo pausa ou reprodução

- Para voltar ao início da faixa sendo reproduzida, pressione a tecla **SKIP/SEARCH ◀◀** uma vez. Para voltar ao início de faixas anteriores da mesma pasta, pressione repetidamente a tecla **SKIP/SEARCH ◀◀** até que o número da faixa desejada apareça no display.
- Para avançar ao início da faixa seguinte, pressione a tecla **SKIP/SEARCH ▶▶**. Para avançar ao início de faixas subseqüentes da pasta, pressione repetidamente a tecla **SKIP/SEARCH ▶▶** até que o número da faixa desejada apareça no display.

#### Em modo reprodução

Pressione e mantenha pressionada a tecla **SKIP/SEARCH ◀◀** ou **▶▶** para, respectivamente, retroceder e avançar rapidamente o disco. Solte a tecla quando chegar no trecho desejado.

## FONTES DE ENERGIA

### OPERAÇÃO NA REDE ELÉTRICA

Verifique se a voltagem da rede elétrica local corresponde à do aparelho.

- ✦ **ATENÇÃO:** Conectar o aparelho à voltagem errada pode danificá-lo gravemente e implica na perda da garantia.

Desenrole o cabo de força. Insira o plug fêmea na parte de trás do aparelho e o plug macho em uma tomada com voltagem correspondente à voltagem do seu aparelho.

- ✦ Em caso de mau funcionamento provocado por descarga eletrostática, retire o cabo de força da tomada, aguarde um minuto e volte a ligá-lo.
- ✦ Quando não estiver usando o aparelho, retire da tomada o plug do cabo de força.

### OPERAÇÃO COM PILHAS

- 1 Retire o cabo de força da tomada e do soquete do aparelho.
- 2 Abra o compartimento de pilhas e insira 8 pilhas médias (tamanho «C»), respeitando a polaridade indicada no interior do compartimento.
  - ✦ Quando não for usar o aparelho por um longo período de tempo (mais de um mês), retire as pilhas do interior do compartimento para evitar vazamento e corrosão.

## RECURSOS ADICIONAIS

### TECLA BASS BOOST

Para intensificar os sons graves em qualquer nível de volume, pressione a tecla **BASS BOOST** (posição «ON»). Para desativar a função, pressione novamente a tecla (posição «OFF»).

### ENTRADA AUXILIAR

- 1 Coloque o seletor de função na posição «AUX».
- 2 Use um cabo de som com plugs P2 estéreo (3,5 mm) para conectar um aparelho auxiliar (MP3 Player, por exemplo) ao BD-112. (Obs.: MP3 Player e cabo de som não incluso no aparelho).
  - ✦ Coloque um plug na saída «FONE» do aparelho auxiliar e o outro plug na entrada «AUX IN» do BD-112.
- 3 Inicie a reprodução do aparelho auxiliar. O som será reproduzido através dos alto-falantes do BD-112. Controle o volume como você faria normalmente.

### SAÍDA PARA FONE DE OUVIDO

Para usar seu aparelho sem incomodar as pessoas ao seu redor, insira o plug de um fone de ouvido estéreo na saída «STEREO PHONE» e ajuste o volume de acordo com a sua preferência.

- Quando o plug do fone de ouvido é inserido, o som dos alto-falantes emudece automaticamente.
- **Atenção:** Especialistas em audição advertem que é perigoso ouvir som em volume elevado através de fones de ouvido por períodos prolongados de tempo, pois danos irreparáveis à audição podem ocorrer.

## CD PLAYER (DISCOS DE ÁUDIO)

- 1 Coloque o seletor de função na posição «CD».
- 2 Levante a tampa do compartimento do CD para abri-lo e insira um disco no seu interior. Feche manualmente a tampa, certificando-se que está corretamente fechada.
  - + O display mostrará o número total de faixas e o indicador «DISC» acenderá.
  - + Se não houver um disco no interior do compartimento, o display mostrará «NO».
  - + Se o compartimento do disco não for fechado, o display mostrará «---».
  - + **Atenção: Não abra o compartimento do disco durante a reprodução de um disco. Sempre pressione a tecla STOP ■ antes.**

### REPRODUÇÃO BÁSICA

- 1 Ao pressionar a tecla **PLAY/PAUSE ▶||** com o aparelho parado, inicia-se a reprodução da primeira faixa do disco.
  - + O indicador **PLAY ▶** acenderá e o display mostrará o número da faixa que estiver sendo reproduzida.
  - + Se a reprodução do disco começar a “pular”, experimente reduzir o volume.
- 2 Para interromper temporariamente a reprodução do disco, pressione novamente a tecla **PLAY/PAUSE ▶||**.
  - + O indicador **PLAY ▶** começará a piscar.Para reiniciar a reprodução do disco a partir do mesmo ponto, pressione mais uma vez a tecla **PLAY/PAUSE ▶||**.
- 3 Para cancelar a reprodução do disco, pressione a tecla **STOP ■**.
  - + O display volta a mostrar o número total de faixas.
- 4 Para desligar o aparelho, coloque o seletor de função na posição «OFF».

### AVANÇAR/RETROCEDER FAIXAS

#### Em modo pausa ou reprodução

- Para voltar ao início da faixa sendo reproduzida, pressione a tecla **SKIP/SEARCH ◀◀** uma vez. Para voltar ao início de faixas anteriores, pressione repetidamente a tecla **SKIP/SEARCH ◀◀** até que o número da faixa desejada apareça no display.
- Para avançar ao início da faixa seguinte, pressione a tecla **SKIP/SEARCH ▶▶**. Para avançar ao início de faixas subseqüentes, pressione repetidamente a tecla **SKIP/SEARCH ▶▶** até que o número da faixa desejada apareça no display.

#### Em modo reprodução

Pressione e mantenha pressionada a tecla **SKIP/SEARCH ◀◀** ou **▶▶** para, respectivamente, retroceder e avançar rapidamente o disco. Solte a tecla quando chegar no trecho desejado.

### FUNÇÃO REPETIÇÃO

Para repetir a faixa atual, pressione a tecla **MODE** uma vez.

- + O indicador «**REP**» acenderá.

Para repetir todas as faixas, pressione a tecla **MODE** duas vezes.

- + O indicador «**REP**» acenderá.

Para cancelar a função, pressione a tecla **MODE** até que ambos indicadores apaguem.

### REPRODUÇÃO ALEATÓRIA

Esta função permite reproduzir as faixas do disco em ordem aleatória.

- 1 Com o disco parado, pressione a tecla **MODE** três vezes.
  - + O indicador «**RANDOM**» acenderá e as faixas do disco começarão a ser reproduzidas em ordem aleatória.
- 2 Para cancelar a função, pressione novamente a tecla **MODE**.
  - + O indicador «**RANDOM**» apagará.

### FUNÇÃO PROGRAM

Esta função permite programar até 20 faixas para serem reproduzidas na ordem que você desejar.

- 1 Com o disco parado, pressione uma vez a tecla **PROGRAM**.
  - + O indicador «**PROGRAM**» acenderá e «**PO1**» piscará continuamente no display, indicando que você pode programar a primeira faixa.
- 2 Pressione a tecla **SKIP/SEARCH ▶▶** ou **◀◀** para selecionar a faixa que deseja incluir no programa.
  - + Ao pressionar qualquer uma das teclas **SKIP/SEARCH**, o display sempre mostrará primeiro o número da última faixa que você programou.
- 3 Quando o número da faixa desejada aparecer no display, pressione a tecla **PROGRAM**. A faixa será incluída no programa.
- 4 Repita as etapas 2 e 3 até incluir no programa todas as faixas desejadas (até o máximo de vinte).
  - + Ao concluir a programação, o display mostrará «**PROGRAM ---**» piscando continuamente.
- 5 Para iniciar a reprodução do programa, pressione uma vez a tecla **PLAY/PAUSE ▶||**.
  - + O indicador **PLAY ▶** acenderá.
- 6 Para verificar o programa, pressione uma vez a tecla **PROGRAM** durante a reprodução e, em seguida, a tecla **SKIP/SEARCH ▶▶**.
  - + O display mostrará o número da primeira faixa programada. Repita este procedimento para verificar as demais faixas programadas.
- 7 Para cancelar o programa, pressione duas vezes a tecla **STOP ■** ou pressione uma vez a tecla **STOP ■** e abra o compartimento do disco.
  - + O indicador «**PROGRAM**» apagará.

## RÁDIO

- 1 Coloque o seletor de função na posição «**RADIO**».
- 2 Deslize o seletor de faixa para selecionar a faixa desejada.
- 3 Gire o botão de sintonia até sintonizar a emissora desejada.
  - + O display mostra a frequência da emissora sintonizada.
- 4 Ajuste o volume girando o controle de volume até o nível desejado.
- 5 Para desligar o rádio, coloque o seletor de função na posição «**OFF**».

### Indicador de FM estéreo

Quando o aparelho sintonizar uma emissora FM que esteja transmitindo sinais estereofônicos, o indicador «**ST**» acende. Em áreas com sinal estereofônico fraco, o nível de ruído de fundo pode ser excessivo. Nesse caso, coloque o seletor de faixa na posição «**FM**».

### Antenas

- FM** Estenda ao máximo e gire a antena telescópica até obter a melhor sintonia possível.
- AM** Este aparelho possui uma antena embutida para AM. Portanto, gire o aparelho inteiro até obter a melhor sintonia possível.

### Especificações Técnicas

#### Energia

Fontes de energia CA.115/230V 60Hz ou CC:12V(1,5V X 8 pilhas médias) não inclusas

Consumo 13 Watts

Potência Total 3,5 W RMS (2 x 1,75W RMS)

#### Geral

Dimensões (L x A x P) 280 x 220 x 140 mm

Peso 1,6 Kg

#### Rádio

Faixas de frequência FM: 88 a 108 Mhz

AM: 540 a 1600 kHz

Projeto e especificações técnicas sujeitos a alterações sem prévio aviso. CQ – Rev.01/Maio.09