



**MANUAL DE INSTRUÇÕES
DO PSICRÔMETRO MODELO
PY-5080**

**Leia atentamente as instruções
contidas neste manual antes de
iniciar o uso do instrumento**

ÍNDICE

1. INTRODUÇÃO	- 1 -
2. ESPECIFICAÇÕES	- 1 -
2.1. Gerais.....	- 1 -
2.2. Elétricas.....	- 2 -
3. DESCRIÇÃO	- 2 -
3.1 Geral.....	- 2 -
3.2 Display.....	- 3 -
4. OPERAÇÃO	- 3 -
4.1 Desligamento Automático (Auto Power Off).....	- 3 -
4.2 Medição de Umidade Relativa	- 4 -
4.3 Medição de Umidade Absoluta	- 4 -
4.4 Registro de Mínimo e Máximo.....	- 4 -
4.5 'Congelamento' da Leitura (Hold).....	- 5 -
4.6 Iluminação do Display	- 5 -
5. TROCA DA BATERIA	- 5 -
6. GARANTIA	- 5 -

As especificações contidas neste manual estão sujeitas à alteração sem prévio aviso, com o objetivo de aprimorar a qualidade do produto.

1. INTRODUÇÃO

O **PY-5080** é um psicrômetro que além das funções normais também conta com medição de umidade absoluta em **g/m³** e **gr/ft³**. Ele tem um formato ergonômico e utiliza um microprocessador dedicado que o torna de grande exatidão e fácil de usar.

É de fundamental importância a completa leitura do manual e a obediência às instruções aqui contidas, para evitar possíveis danos ao psicrômetro.

Assim sendo, informamos que não será considerado como defeito em garantia, quando um aparelho, mesmo dentro do prazo de validade da garantia, tiver sido danificado por mau uso.

2. ESPECIFICAÇÕES

2.1. Gerais.

- a. Funções: Temperatura Ambiente, Temperatura do Ar (Bulbo úmido - Wb), umidade relativa (RH%), umidade absoluta (g/m³ e gr/ft³), ponto de orvalho (DP) e desligamento automático (Auto Power Off).
- b. Visor: Display de cristal líquido duplo e com iluminação.
- c. Tempo de Resposta: <15 segundos.
- d. Sensor de umidade: Capacitivo.
- e. Sensor de Temperatura: Termistor.
- f. Alimentação: Uma bateria de 9V.
- g. Indicação de bateria fraca: O display exibe o símbolo de uma bateria.
- h. Duração da bateria: 48 horas de uso contínuo (aproximadamente).

- i. Dimensões e peso: 300 x 50 x 75 (mm) / 400g.
- j. O PY-5080 vem acompanhado de um manual de instruções e uma caixa de embalagem.

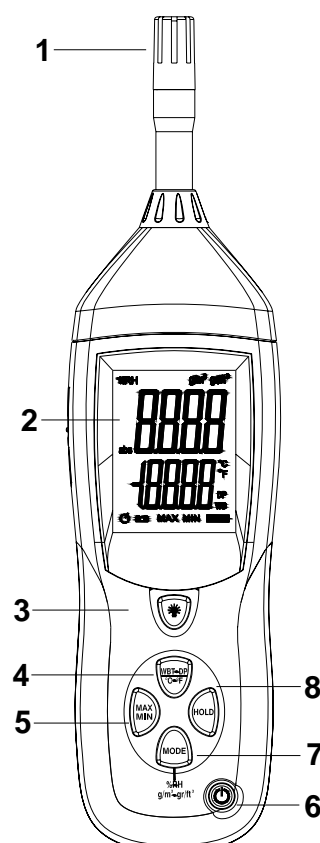
2.2. Elétricas.

Função	Escala	Exatidão
Temperatura Ambiente	-20,0° a 60,0 °C	±0,5°C
	-4,0° a 140,0 °F	±0,9 °F
	-30,0 a 19,9 °C e 60,1 a 100,0 °C	±1,0°C
	-22,0 a -3,9 °F e 140,1 a 212 °F	±1,8 °F
Umidade Relativa (RH%)	0 % a 20% e 80% a 100%	±4,0%
	20 % a 40% e 60% a 80%	±3,0%
	40 % a 60%	±2,0%
Ponto de Orvalho (DP)	-30 a 100 °C -22 a 212 °F	Calculados a partir das medidas de Temperatura e Umidade Relativa.
Bulbo Úmido	-0 a 80 °C 32 a 176 °F	
Umidade Absoluta	0 a 500 g/m ³ 0 a 218,5 gr/ft ³	

3. DESCRIÇÃO

3.1 Geral

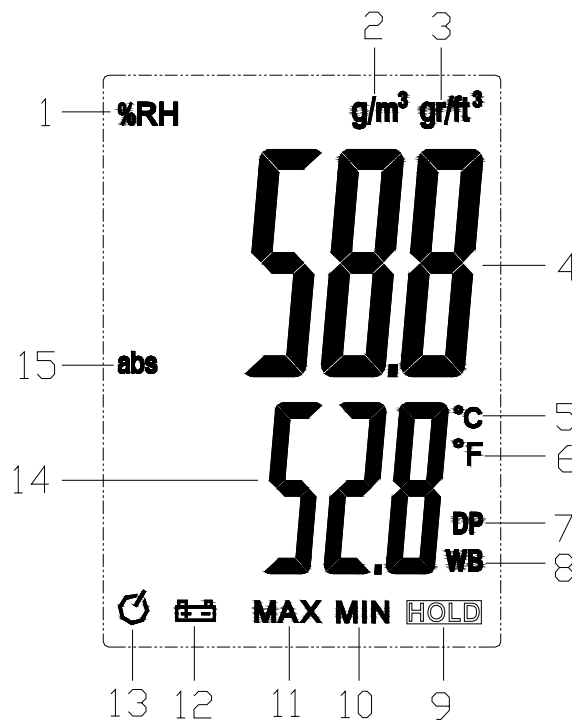
1. Sensor.
2. Display.
3. Aciona a iluminação do display.
4. Seleciona entre °C ,°F, Bulbo Úmido e Ponto de Orvalho.
5. Aciona o registro de Máximo e Mínimo.
6. Botão Liga / Desliga.
7. Seleciona entre Umidade Relativa e Absoluta.



8. Aciona o 'congelamento' da leitura no display.

3.2 Display

1. Unidade de Umidade Relativa.
2. Unidade de Umidade Absoluta (gramas por metro cúbico).
3. Unidade de Umidade Absoluta (grãos por pés cúbicos).
4. Leitura da Umidade.
5. Temperatura em °C.
6. Temperatura em °F.
7. Ponto de Orvalho.
8. Bulbo Úmido (Temp. do Ar).
9. Indica que a leitura está 'congelada' no display (Hold).
10. Registro de Mínimo.
11. Registro de Máximo.
12. Indicação de Bateria fraca.
13. Auto-desligamento habilitado.
14. Leitura da Temperatura.
15. Indicação de que a leitura é de Umidade Absoluta.



4. OPERAÇÃO

4.1 Desligamento Automático (Auto Power Off).

Em modo normal o PY-5080 trabalha com esta função habilitada para economizar a bateria, ela faz com que ele se desligue automaticamente após 10 minutos.

Para desabilitar a função e manter o aparelho ligado constantemente, basta ligá-lo pressionando os botões HOLD (8) e Liga / Desliga (6) simultaneamente.

O display não exibirá mais o símbolo  isto significa que a função já está desabilitada.

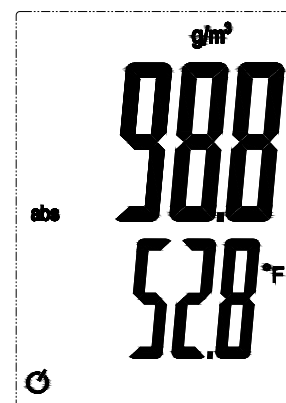
4.2 Medição de Umidade Relativa.

A umidade relativa será exibida no display superior. O display inferior exibirá segundo o que for selecionado entre *Temperatura ambiente (°C ou °F)*, *Ponto de Orvalho (DP)* e *Temperatura do Ar (WB)*

- a. Ligue o PY-5080 pressionando o botão (6).
- b. Pressione o Botão MODE (7) para selecionar %RH.
- c. Pressione o botão (4) para selecionar a função a ser exibida no display inferior.
- d. Leia o valor exibido no display.

4.3 Medição de Umidade Absoluta.

- a. Ligue o PY-5080 pressionando o botão (6).
- b. Pressione o Botão MODE (7) para selecionar **ABS** e **g/m³** (ou **gr/ft³**).
- c. Leia o valor exibido no display.



4.4 Registro de Mínimo e Máximo.


- a. Pressione o botão MAX MIN (5) uma vez e o display exibirá as letras **MIN** junto com o **menor valor** encontrado na função selecionada.
- b. Pressione o botão MAX MIN (5) mais uma vez e o display exibirá então as letras **MAX** junto com o **maior valor** encontrado na função selecionada.
- c. Pressione o botão MAX MIN (5) mais uma vez para sair deste modo de exibição.

Obs.: Os registros de Máximo e Mínimo são feitos desde o momento em que o PY-5080 foi ligado.

4.5 'Congelamento' da Leitura (Hold).

- a. Pressione o botão HOLD (8) e a leitura ficará congelada no display.
- b. Pressione o botão novamente para voltar ao modo normal.

4.6 Iluminação do Display.

Pressione o botão  (3) para acionar ou desacionar a iluminação do display.

5. TROCA DA BATERIA

Quando o display exibir o símbolo de uma bateria será indicação de restam apenas 10% da carga útil e que está na hora da troca.

- a. Desligue o PY-5080.
- b. Abra a tampa do compartimento e retire a bateria descarregada.
- c. Coloque uma bateria nova observando a polaridade correta.
- d. Recoloque a tampa do compartimento da bateria.

6. GARANTIA

A **ICEL** garante este aparelho sob as seguintes condições:

- a. Por um período de um ano após a data da compra, mediante apresentação da nota fiscal original.
- b. A garantia cobre defeitos de fabricação no **PY-5080** que ocorram durante o uso normal e correto do aparelho.

- c.** A presente garantia é válida para todo território brasileiro.
- d.** A garantia é válida somente para o primeiro proprietário do aparelho.
- e.** A garantia perderá a sua validade se ficar constatado: mau uso do aparelho, danos causados por transporte, reparo efetuado por técnicos não autorizados, uso de componentes não originais na manutenção e sinais de violação do aparelho.
- f.** Excluem-se da garantia os acessórios.
- g.** Todas as despesas de frete e seguro correm por conta do proprietário.



www.icel-manaus.com.br
icel@icel-manaus.com.br