



ALFA
www.alfahogar.com



ALFA

ALFA HOGAR
B-20437547
Otaola nº 13
20600 EIBAR (Guipúzcoa)
ESPAÑA
Tel.: +34 943 82 03 00
Fax: +34 943 20 40 36
www.alfahogar.com



Gebruikshandleiding 4760

Livro de instruções 4760

Bedienungsanleitung 4760



BELANGRIJKE VEILIGHEIDSINSTRUCTIES

Wanneer u elektrische apparaten gebruikt, moet u altijd de volgende algemene veiligheidsmaatregelen in acht nemen.

Lees alle instructies voordat u deze machine gaat gebruiken.

GEVAAR — U kunt als volgt een elektrische schok voorkomen:

1. Laat de machine nooit onbeheerd achter wanneer deze is aangesloten op het stopcontact. Haal de netstekker direct na gebruik en voordat u de machine gaat reinigen altijd uit het stopcontact.

WAARSCHUWING — U kunt als volgt letsel bij personen als gevolg van brand of een elektrische schok voorkomen:

1. Laat kinderen niet spelen met de machine. De machine is niet bedoeld voor gebruik door kinderen zonder supervisie.
Deze machine is geen speelgoed. Laat de machine nooit onbeheerd achter in de buurt van kinderen en houd altijd toezicht.
2. Gebruik deze machine alleen waarvoor deze is bedoeld, zoals beschreven in deze gebruikershandleiding. Gebruik alleen accessoires die door de fabrikant worden aanbevolen en in deze instructiegids zijn opgenomen.
3. Gebruik de machine nooit als deze een beschadigd snoer of beschadigde stekker heeft, als de machine niet naar behoren werkt, als de machine is gevallen, beschadigd is of in water is gevallen.
Breng de machine naar een erkende dealer of onderhoudsbedrijf voor controle, reparatie of elektrische/mechanische afstelling.
4. Zorg dat de luchtopeningen nooit geblokkeerd worden tijdens gebruik. Houd de ventilatieopeningen van deze machine en het voetpedaal vrij van pluisjes, stof en loshangend materiaal.
5. Steek nooit voorwerpen in enige opening van de machine en laat er niets invallen.
6. Gebruik de machine alleen binnenshuis.
7. Bedien de machine niet in ruimtes waar spuitbussen worden gebruikt of zuurstof wordt toegediend.
8. Zet alle schakelaars op de uit-stand ("O") en haal vervolgens de stekker uit het stopcontact.
9. Trek niet aan het snoer om de stekker uit het stopcontact te halen. Pak altijd de stekker vast, nooit het snoer.
10. Houd uw vingers uit de buurt van alle bewegende onderdelen. Let met name op in de buurt van de naald van de machine.
11. Gebruik altijd de juiste naaldplaat. Als u de verkeerde naaldplaat gebruikt, kan de naald breken.
12. Gebruik nooit verbogen naalden.
13. Trek of duw tijdens het naaien niet aan of tegen de stof. Hierdoor kan de naald verbuigen en breken.
14. Schakel de machine uit (stand "O") als u aanpassingen maakt in de buurt van de naald, zoals het inrijgen of verwisselen van de naald, het opwinden van de spoel, het vervangen van de persvoet, enzovoort.
15. Haal altijd de netstekker uit het stopcontact voordat u delen van de behuizing verwijdert, onderdelen smeert of een andere aanpassing uitvoert die in deze gebruikershandleiding wordt vermeld.

BEWAAR DEZE INSTRUCTIES

Ontwerp en specificaties kunnen worden gewijzigd zonder voorafgaande mededeling.



Volgens de nationale wetgeving moet dit product veilig gerecycled worden in overeenstemming met de regels voor elektrische/electronische apparaten.

Neem a.u.b. bij twijfel contact op met uw naaimachinedealer. (Alleen voor de Europese Gemeenschap)

INSTRUÇÕES DE SEGURANÇA IMPORTANTES

Esta máquina de costura não é um brinquedo. Não permita que as crianças joguem com a máquina.

A máquina não está pensada para que a utilizem as crianças ou pessoas incapacitadas sem uma supervisão adequada.

Quando utilizar um aparelho eléctrico é necessário ter em conta certas precauções básicas de segurança, como as seguintes:

Leia todas as instruções antes de utilizar este aparelho.

PERIGO — Para reduzir o risco de descarga eléctrica:


1. Não deixe nunca o aparelho sem vigilância quando estiver ligado. Retire sempre a ficha da máquina da tomada eléctrica imediatamente depois de a utilizar e antes de a limpar.

AVISO — Para reduzir o risco de queimaduras, incêndio, descargas eléctricas ou feridas nas pessoas:

1. Não deixe que a máquina seja utilizada como se fosse um brinquedo. Preste muita atenção quando a máquina de costura for utilizada por crianças ou perto delas.
2. Utilize o aparelho apenas para os usos descritos neste manual do utilizador.
3. Nunca utilize esta máquina de costura se tem uma tomada ou um cabo em mau estado, se não funciona correctamente, se bateu ou está danificada, ou se caiu em água. Mande esta máquina de costura para a loja ou o centro de manutenção mais próximo se for necessário um exame, reparação ou regulações eléctricas ou mecânicas da mesma.
4. Não utilize nunca a máquina com alguma via de ventilação bloqueada. Mantenha as vias de ventilação desta máquina de costura limpas de fiapos, pó e restos de tecido.
5. Não deixe cair nem introduza nenhum tipo de objecto em nenhuma abertura.
6. Não utilize a máquina em exteriores.
7. Não utilize a máquina onde se empreguem produtos de aerossol (spray) ou onde se administre oxigénio.
8. Não atire do cabo para desligar da tomada. Para desligar, puxe pela ficha e não pelo fio.
9. Mantenha os dedos afastados de todas as peças móveis. É preciso ter um cuidado especial perto da agulha da máquina de costura.
10. Não utilize agulhas que estejam tortas.
11. Não empurre nem puxe o tecido quando estiver a coser. A agulha poderia desviar-se e partir-se.
12. Retire a ficha do adaptador de CA sempre que tenha que fazer ajustes na zona da agulha como, por exemplo, enfiar a agulha, substituir a agulha, enfiar a bobina e operações similares.
13. Desligue esta máquina de costura cada vez que tiver que fazer algum ajustamento mencionados neste manual do utilizador.

CONSERVE ESTAS INSTRUÇÕES

O design e as especificações estão conforme a mudança sem um aviso anterior

 Rogamos considerar que para a destruição e/ou a reciclagem deste produto deve seguir as normas da legislação nacional relativa aos produtos eléctricos e/ou electrónicos. Em caso de dúvida, pergunte ao seu distribuidor. (Somente União Europeia)

SICHERHEITSHINWEISE

Bei der Benutzung eines elektrischen Geräts sind stets grundlegende Sicherheitsvorkehrungen zu treffen, darunter: Lesen Sie vor Inbetriebnahme dieses Geräts alle Anweisungen.

GEFAHR – Befolgen Sie die nachstehenden Anweisungen, um das Risiko eines Stromschlags zu mindern:

1. Lassen Sie das Gerät niemals unbeaufsichtigt, wenn es an den Netzstrom angeschlossen ist. Trennen Sie die Maschine nach der Benutzung und vor der Reinigung immer vom Netzstrom.

WARNUNG – Mindern Sie wie folgt das Risiko von Verbrennungen, Bränden, Stromschlag oder Personenverletzungen:

1. Erlauben Sie Kindern nicht, mit der Maschine zu spielen. Die Maschine darf nicht von Kindern oder behinderten Personen ohne geeignete Aufsicht benutzt werden.
Lassen Sie es nicht zu, dass die Maschine als Spielzeug benutzt wird. Bei der Benutzung dieser Nähmaschine durch Kinder oder in der Nähe von Kindern ist größte Aufmerksamkeit erforderlich.
2. Benutzen Sie diese Maschine ausschließlich für den in diesen Gebrauchsanleitungen beschriebenen Zweck. Benutzen Sie ausschließlich Zubehör, das vom Hersteller empfohlen wird. Näheres dazu entnehmen Sie bitte diesen Gebrauchsanleitungen.
3. Nehmen Sie diese Nähmaschine niemals in Betrieb, wenn Ihr Stromkabel oder Netzstecker schadhaft ist, wenn sie nicht vorschriftsmäßig funktioniert, wenn sie fallen gelassen oder beschädigt wurde oder in Wasser gefallen ist.
Bringen Sie diese Nähmaschine zwecks Überprüfung, Reparaturen und elektrischer und mechanischer Einstellungen zu Ihrem nächsten Händler oder einem Kundendienstzentrum.
4. Nehmen Sie das Gerät niemals in Betrieb, wenn eine der Luftöffnungen blockiert ist. Sorgen Sie dafür, dass sich in den Ventilationsöffnungen dieser Nähmaschine und des Fußanlassers weder Fusseln noch Staub oder Stoffreste ansammeln.
5. Lassen Sie keine Gegenstände in irgendwelche Öffnung fallen und versuchen Sie nicht, Gegenstände in Öffnungen zu stecken.
6. Benutzen Sie die Maschine nicht im Freien.
7. Benutzen Sie diese Maschine nicht in Bereichen, in denen Aerosol-Produkte (Sprühprodukte) benutzt oder Sauerstoff zugeführt werden.
8. Schalten Sie die Maschine aus, indem Sie alle Betätigungselemente aus „Aus“ stellen und dann den Netzstecker abziehen.
9. Ziehen Sie den Netzstecker nicht ab, indem Sie am Kabel ziehen. Halten Sie zum Abziehen des Netzsteckers den Stecker fest und nicht das Kabel.
10. Halten Sie Ihre Finger von allen beweglichen Teilen fern. Besondere Aufmerksamkeit ist im Bereich der Nähnaedel erforderlich.
11. Benutzen Sie immer die richtige Stichplatte. Beim Einsatz der falschen Stichplatte kann die Nadel brechen.
12. Benutzen Sie keine verbogenen Nadeln.
13. Der Stoff darf während des Nähens nicht gezogen oder geschoben werden. Die Nadel könnte sich sonst biegen und abbrechen.
14. Schalten Sie diese Nähmaschine aus, wenn Justierungen im Nadelbereich – wie zum Beispiel Einfädeln und Auswechseln der Nadel, Spulen, Auswechseln des Nähfußes, usw. – vorgenommen werden.
15. Ziehen Sie immer den Netzschalter dieser Nähmaschine ab, wenn Abdeckungen entfernt, Maschinenteile geölt oder andere in diesen Gebrauchsanleitungen aufgeführte Justierungen vorgenommen werden.

BEWAHREN SIE DIESE ANLEITUNGEN AUF.

Technische Änderungen ohne vorherige Ankündigung vorbehalten.



Entsprechend der gesetzlichen Regelungen über das umweltgerechte Entsorgen von Elektro- und Elektronikgeräten, ist dieses Produkt nach Verwendung dem Wertstoffkreislauf zuzuführen. Im Zweifelsfalle wenden Sie sich bitte an den Verkäufer. (Nur innerhalb der EU)

DE MACHINE

Onderdelen	4
Garenpen plaatsen	4
Standaardaccessoires	6
Aanschuiftafel	6

VOORBEREIDINGEN

Machine aansluiten op elektriciteitsnet	8
Start/stopknop gebruiken	8
Voetpedaal gebruiken	8
Naaisnelheid instellen	10
Snelheidsregeling	10
Voetpedaal	10
Functietoetsen	12
Start/stopknop	12
Achterruitknop	12
Automatische-afhechtingsknop	12
Naald-omhoog/omlaagknop	12
Aanpassingsknop steekbreedte	14
Aanpassingsknop steeklengte	14
Directe-patroonkeuzeknoppen	14
Transporteur omlaag zetten	16
Persvoet verwisselen	16
Persvoethouder verwijderen en bevestigen	16
Persvoet omhoog en omlaag zetten	18
Draadspanning afstellen	18
Naalden verwisselen	20
Overzicht naald en draad	20
Spoel opwinden	24
Spoel verwijderen	24
Draadklos plaatsen	24
Inrijgen om spoel op te winden	26
Extra garenpen	26
Spoel plaatsen	28
Machine inrijgen	30
Draadinrijger	32
Onderdraad ophalen	34

BASISSTEKEN

Rechte steek	36
Naairichting veranderen	36
Naad afhechten	36
Steeklengte wijzigen	38
Naaldstand wijzigen	38
Diverse rechte steken en aanbevolen voeten	42
Zigzagsteek	44
Steekbreedte wijzigen	44
Steeklengte wijzigen	44

NAAISTEKEN

Overhandse steken met zigzagsteek	46
Meervoudige zigzagsteek (tricotsteek)	45
Knoopsgaten	48
Diverse knoopsgaten	48
Vierkant knoopsgat	48
Knoopsgatbreedte wijzigen	54
Knoopsgatsteekdichtheid wijzigen	54
Knoopsgat met dubbele laag	54
Afgerond knoopsgat en sleutelgatknopsgat	56
Knoopsgatbreedte wijzigen	56
Gebreide-stofknopsgat	58
Kordonknopsgat	60
Automatisch knoopsgat	62
Knopen bevestigen	64
Ritsen inzetten	66
Blinde zoom	70
Gaatjes maken	72

DECORATIEVE STEKEN

Applicatie	74
Patchwork	74
Smokwerk	76
Schelpsteek	78
Decoratieve satijnsteek	78
Ajourwerk	80
Kruissteek	80
Patrooncombinatie	82
Vervormde stretchsteekpatronen corrigeren	82

VERZORGING EN ONDERHOUD

Grijper en transporteur reinigen	84
Spoelhuis vervangen	84
Problemen en waarschuwingmeldingen	86
Problemen oplossen	89

DESCRIÇÃO DA MÁQUINA

Nome das partes	4
Configuração do gancho do carrinho	4
Acessórios standard	5
Tábua de ampliação	5

PREPARATIVOS ANTES DE COMEÇAR A COSER

Ligação na fonte de alimentação	6
Utilização do botão início/paragem para iniciar/parar	6
Utilização do pedal	6
Controlo da velocidade de costura	7
Deslizador de controlo da velocidade	7
Pedal	7
Botões de função	8
Botão início/paragem para iniciar/parar	8
Botão de inversão	8
Botão de bloqueamento automático	8
Botão de subida e descida da agulha	8
Botão de ajustamento da largura do ponto	9
Botão de ajustamento do comprimento do ponto	9
Botões de selecção directa dos padrões,	9
Descida dos dentes de arrastamento	10
Substituição do pé calçador	10
Desmontagem e montagem do fixador dopé calçador	10
Subida e descida do pé calçador	11
Equilibragem da tensão da linha	11
Substituição de agulhas	12
Tabela de agulhas e linhas	12
Enrolamento da bobina	13
Extracção da bobina	13
Fixação do carrinho	13
Enfiamento para o enrolamento	14
Segundo gancho do carrinho	14
Introdução da bobina	15
Enfiamento da máquina	16
Enfiador da agulha	17
Extracção da linha da bobina	18

PONTOS BÁSICOS

Ponto recto	19
Mudança do sentido da costura	19
Fixação de uma costura	19
Modificação do comprimento do ponto,	20
Modificação da posição de descida da agulha	20
Uso das linhas de guia das costuras	21
Esquinas em ângulo	21
Para coser a partir da borda de um tecido grosso ..	21
Variedade de pontos rectos e pés calçadores recomendados	22
Pontos em ziguezague	23
Modificação da largura do ponto	23
Modificação do comprimento do ponto	23

PONTOS PRÁTICOS

Alinhavo na orela com ponto de cobertura em ziguezague	24
Ponto de múltiplo ziguezague (ponto de tricô simples)	24
Casas de botões	25
Variedade de casas de botões	25
Casa de botão quadrada	25
Para coser	26
Modificação da largura da casa de botão,	28
Modificação da densidade do ponto da casa de botão	28
Casa de botão de camada dupla	28
Casas de botões de fecho e de extremidades arredondadas	29
Modificação da largura da casa de botão	29
Casa de botão para malha	30
Casas de botões acordoada	31
Botoeiras automáticas	32
Costura de botões	33
Costura de fechos éclair	34
Bainha invisível	36
Olhete	37

COSTURA DECORATIVA

Aplicações	38
Patchwork costura estilo remendo	38
Franzido	39
Festões,	40
Bordado de realces decorativos	40
Uniãos	41
Ponto de cruz	41
Combinação de padrões	42
Correção de padrões de elásticos torcidos	42

CUIDADOS E MANUTENÇÃO

Limpeza do encaixe do porta bobinas e dos dentes de arrastamento	43
Substituição do porta bobinas	43
Problemas e sinais de advertência	44
Resolução de problemas	45

IHRE MASCHINE

Teilebezeichnungen	5
Anbringen des Garnrollenhalters	5
Standardzubehör und Aufbewahrung	7
Anschietisch	7

VORBEREITUNGEN VOR DEM NÄHEN

Anschluss an den Netzstrom	9
Verwendung der Start-/Stopptaste	9
Verwendung des Fußanlassers	9
Regulieren der Nähgeschwindigkeit	11
Geschwindigkeitsbegrenzer	11
Fußanlasser	11
Funktionstasten	13
Start-/Stopptaste	13
Rückwärtstaste	13
Taste Automatisches Vernähen	13
Taste Nadel Hoch / Tief	13
Stichbreitenregler	15
Stichlängenregler	15
Muster-Direktwähltasten	15
Versenken des Transporteurs	17
Auswechseln des Nähfußes	17
Entfernen und Anbringen des Nähfußhalters	17
Anheben und Senken des Nähfußes	19
Einstellen der Oberfadenspannung	19
Auswechseln der Nadeln	22
Faden- und Nadeltabelle	22
Spulen	25
Entfernen der Spule	25
Einsetzen der Garnrolle	25
Einfädeln zum Spulen	27
Zusätzlicher Garnrollenhalter	27
Einsetzen der Spule	29
Einfädeln der Maschine	31
Nadeleinfädler	33
Heraufholen des Unterfadens	35

GRUNDSTICHE

Geradstich	37
Ändern der Nährichtung	37
Vernähen einer Naht	37
Ändern der Stichlänge	39
Ändern der Nadelposition	39
Die verschiedenen Geradstiche und empfohlene Nähfüße	43
Zick-Zack-Stich	45
Ändern der Stichbreite	45
Ändern der Stichlänge	45

NUTZSTICHE

Überwendlichnähen mit Zick-Zack-Stich	47
Mehrfach-Zick-Zack-Stiche (Trikotstich)	47
Knopflöcher	49
Verschiedene Knopflöcher	49
Eckige Knopflöcher	49
Ändern der Knopflochbreite	55
Ändern der Knopflochstichdichte	55
Doppellagiges Knopfloch	55
Runde und Augenknopflöcher	57
Ändern der Knopflochbreite	57
Strickkanten-Knopfloch	59
Knopfloch mit Einlauffaden	61
Automatisches Knopfloch	63
Annähen von Knöpfen	65
Einnähen von Reißverschlüssen	67
Blindsaum	71
Ose	73

DEKORATIVE STICHE

Applikation	75
Patchwork	75
Smoken	77
Muschelstich	79
Dekorativer Satinstich	79
Saumstich	81
Kreuzstich	81
Musterkombination	83
Berichtigen verzerrter Stretchmuster	83

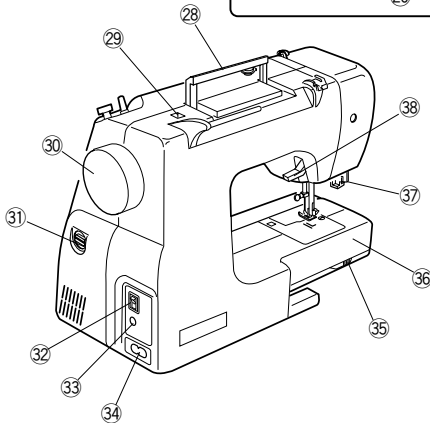
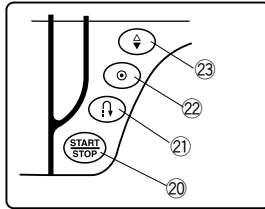
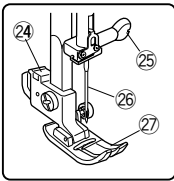
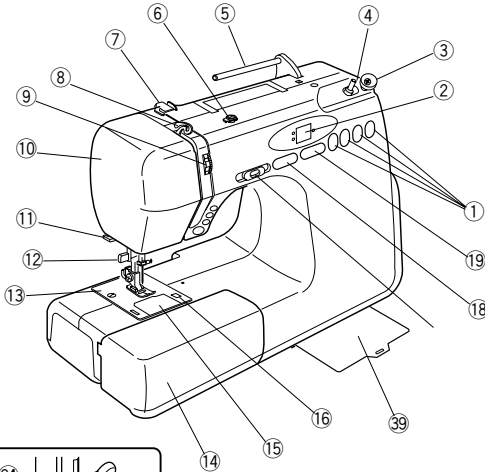
PFLEGE UND WARTUNG

Reinigen von Greifer und Transporteur	85
Auswechseln des Spulenhalters	85
Probleme und Warnanzeigen	88
Problemlösungen	91

DE MACHINE

Onderdelen

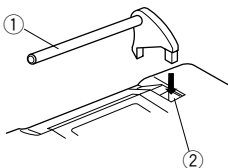
- ① Directe patroonkeuzeknoppen
- ② Indicatiescherm
- ③ Spoelwinderstopper
- ④ Spoelwindaras
- ⑤ Garenpen (onderdeel van accessoireset)
- ⑥ Draadgeleider voor opwinden van spoel
- ⑦ Draadgeleider
- ⑧ Draadhevel
- ⑨ Draadspanningsknop
- ⑩ Frontkapje
- ⑪ Draadafsnijder
- ⑫ Draadinrijger
- ⑬ Naaldplaat
- ⑭ Aanschuiftafel (accessoiresopslag)
- ⑮ Spoelhuisdeksel
- ⑯ Ontgrendelingsknop spoelhuisdeksel
- ⑰ Snelheidsregeling
- ⑱ Aanpassingsknop steekbreedte
- ⑲ Aanpassingsknop steeklengte
- ⑳ Start/stopknop
- ㉑ Achteruitknop
- ㉒ Automatische-afhechtingsknop
- ㉓ Naald-omhoog/omlaagknop
- ㉔ Persvoethouder
- ㉕ Naaldklemschroef
- ㉖ Naald
- ㉗ Zigzagvoet A
- ㉘ Draaghandvat
- ㉙ Gat voor extra garenpen
- ㉚ Handwiel
- ㉛ Invoerbalansknop
- ㉜ Aan/uitschakelaar
- ㉝ Machineaansluiting
- ㉞ Voedingsaansluiting
- ㉟ Transporteurhendel
- ㊱ Vrije arm
- ㊲ Knoopsgathevel
- ㊳ Persvoethendel
- ㊴ Overzichtsdiagram



Garenpen plaatsen

Plaats de garenpen in het gat (zie afbeelding).
(De garenpen is onderdeel van de accessoireset.)

- ① Garenpen
- ② Gat



DESCRIÇÃO DA MÁQUINA

Nome das partes

- ① Botões de selecção directa dos padrões
- ② Janela do indicador
- ③ Tope da bobinadora
- ④ Fuso da bobinadora de bobinas
- ⑤ Gancho de carrinho (incluído na bolsa dos acessórios)
- ⑥ Guia linhas da bobinadora
- ⑦ Guia linhas
- ⑧ Puxa-linhas
- ⑨ Regulador de tensão
- ⑩ Placa frontal
- ⑪ Corta-linhas
- ⑫ Enfiador de agulhas
- ⑬ Placa de agulhas
- ⑭ Tábua de ampliação (caixa de acessórios)
- ⑮ Placa de cobertura do porta bobinas
- ⑯ Botão de abertura da placa de cobertura do porta bobinas
- ⑰ Deslizador de controlo de velocidade
- ⑱ Botão de ajustamento da largura do ponto:
- ⑲ Botão de ajustamento do comprimento do ponto
- ⑳ Botão de início/paragem para iniciar/parar.
- ㉑ Botão de inversão
- ㉒ Botão de bloqueamento automático
- ㉓ Botão de subida e descida da agulha
- ㉔ Suporte do pé
- ㉕ Parafuso de fixação da agulha
- ㉖ Agulha
- ㉗ Pé A para zig-zague
- ㉘ Asa de transporte
- ㉙ Buraco para o segundo gancho do carrinho
- ㉚ Volante
- ㉛ Roda de equilibragem dos pontos
- ㉜ Interruptor de ligação
- ㉝ Tomada da máquina
- ㉞ Ficha de alimentação
- ㉟ Alavanca dos dentes de arrastamento
- ㊱ Braço livre
- ㊲ Alavanca de casas de botões
- ㊳ Alavanca elevadora do pé calcador
- ㊴ Tabela de referência

Configuração do gancho do carrinho

Introduza o gancho do carrinho no orifício, tal como se mostra na ilustração (o gancho do carrinho está na bolsa de acessórios).

- ① Gancho de carrinho
- ② Orifício de fixação

IHRE MASCHINE

Teilebezeichnungen

- ① Muster-Direktwähltasten
- ② Anzeigefenster
- ③ Spuleranschlag
- ④ Spüler
- ⑤ Garnrollenhalter (im Zubehörbeutel)
- ⑥ Spüler-Fadenführung
- ⑦ Fadenführung
- ⑧ Fadenhebel
- ⑨ Fadenspannungsregler
- ⑩ Gehäuseteil
- ⑪ Fadenabschneider
- ⑫ Nadeleinfädler
- ⑬ Stichplatte
- ⑭ Anschlagbetisch (Zubehörfach)
- ⑮ Greiferabdeckung
- ⑯ Auslöseknopf für Greiferabdeckung
- ⑰ Geschwindigkeitsbegrenzer
- ⑱ Stichbreitenregler
- ⑲ Stichlängenregler
- ㉑ Start-/Stopp-Taste
- ㉒ Rückwärtstaste
- ㉓ Taste Automatisches Vernähen
- ㉔ Taste Nadel Hoch / Tief
- ㉕ Nähfußhalter
- ㉖ Nadelklemmschraube
- ㉗ Nadel
- ㉘ Automatik-Knopflochfuß A
- ㉙ Tragegriff
- ㉚ Loch für Zusätzlicher Garnrollenhalter
- ㉛ Handrad
- ㉜ Einstellregler des Transportausgleichs
- ㉝ Netzschalter
- ㉞ Maschinensteckdose
- ㉟ Maschinensteckdose
- ㊱ Schieber zum Versenken des Transporteurs
- ㊲ Freiarms
- ㊳ Knopflochhebel
- ㊴ Nähfußhebel
- ㊵ Übersichtstabelle

Anbringen des Garnrollenhalters

Setzen Sie den Garnrollenhalter in das Loch (siehe Abbildung).

(Den Garnrollenhalter befindet sich im Zubehörbeutel).

- ① Garnrollenhalter
- ② Loch

Acessórios standard

- ① Agulhas
- ② Bobina
- ③ Chave de fenda,
- ④ Descosedor
- ⑤ Porta carrinhos
- ⑥ Gancho de carrinho
- ⑦ Segundo gancho do carrinho
- ⑧ Feltro
- ⑨ Pé para bordado de realces
- ⑩ Pé para casas de botões automáticas
- ⑪ Manual de Instruções
- ⑫ Cabo de alimentação
- ⑬ Pedal

Serienmäßiges Zubehör

- ① Nadeln
- ② Spule
- ③ Schraubendreher
- ④ Nahttrenner
- ⑤ Fadenabziehscheibe
- ⑥ Garnrollenhalter
- ⑦ Zusätzlicher Garnrollenhalter
- ⑧ Filz
- ⑨ Satinstichfuß
- ⑩ Automatik-Knopflochfuß
- ⑪ Gebrauchsanleitungen
- ⑫ Netzkabel
- ⑬ Fußanlasser

Tábua de ampliação

A tábua de ampliação proporciona uma superfície de costura ampliada que pode ser retirar facilmente para coser com o braço livre.

Os acessórios podem ser guardados na tábua.

Libertar a tábua:

Puxe da tábua para a extrair da máquina, como indica a ilustração.

Fixar a tábua:

Empurre a tábua de ampliação, introduzindo a lingueta na ranhura até que a tábua fique bem encaixada na máquina.

- ① Tábua de ampliação
- ② Lingueta
- ③ Ranhura
- ④ Compartimento de acessórios

Costura com o braço livre:

A costura com braço livre serve para cerzir peúgas ou arranjar joelheiras, cotoveleiras ou zonas de desgaste nas roupas infantis

Anschietisch

Der Anschietisch bietet eine zusätzliche Nähoberfläche und kann zum Freiarmnähen leicht abgenommen werden.

Das Zubehör kann im Tisch untergebracht werden.

Abnehmen des Tisches:

Ziehen Sie den Tisch von der Maschine ab (siehe Abbildung).

Anbringen des Tisches:

Schieben Sie den Anschietisch ein bis der Tisch einrastet.

- ① Anschietisch
- ② Stift
- ③ Öffnung
- ④ Zubehörfach

Freiarmnähen

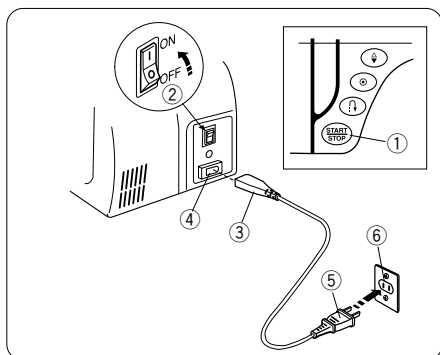
Freiarmnähen eignet sich zum Stopfen von Socken oder Ausbessern von Knien, Ellbogen oder anderen abgenutzten Stellen bei Kinderbekleidung.

VOORBEREIDINGEN

Machine aansluiten op elektriciteitsnet

N.B.

Controleer of het voltage dat op de machine staat aangegeven, overeenkomt met het netstroomvoltage voordat u de machine aansluit op het elektriciteitsnet.



Start/stopknop gebruiken

Zet de aan/uitschakelaar uit.

Plaats de machinestekker in de voedingsaansluiting.

Plaats de netstekker in het stopcontact.

Zet de aan/uitschakelaar aan.

- 1 Start/stopknop
- 2 Aan/uitschakelaar
- 3 Machinestekker
- 4 Voedingsaansluiting
- 5 Netstekker
- 6 Stopcontact

Voetpedaal gebruiken

Zet de aan/uitschakelaar uit.

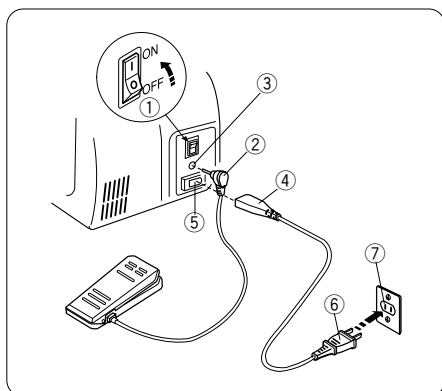
Plaats de voetpedaalstekker in de machineaansluiting.

Plaats de machinestekker in de machineaansluiting.

Plaats de netstekker in het stopcontact.

Zet de aan/uitschakelaar aan.

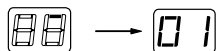
- 1 Aan/uitschakelaar
- 2 Voetpedaalstekker
- 3 Machineaansluiting
- 4 Machinestekker
- 5 Voedingsaansluiting
- 6 Netstekker
- 7 Stopcontact



N.B.

De start/stopknop werkt niet wanneer het voetpedaal is aangesloten.

Wanneer de stroom wordt ingeschakeld, wordt op het indicatiescherm een testpatroon weergegeven en vervolgens 01.



WAARSCHUWING

Houd uw ogen gericht op het naaivlak wanneer de machine in werking is. Raak geen bewegende delen aan zoals de draadhevel, het handwiel of de naald.

Zet altijd de aan/uitschakelaar uit en haal het netsnoer uit het stopcontact wanneer u:

- de machine onbeheerd laat;
- onderdelen bevestigt of verwijdert;
- de machine reinigt.

Plaats geen voorwerpen op het voetpedaal, anders werkt de machine niet naar behoren.

Bedieningsinstructies

Het symbool "O" van een schakelaar geeft de "uit"-stand van die schakelaar aan.

PREPARATIVOS ANTES DE COMEÇAR A COSER

Ligação na fonte de alimentação

NOTA:

Antes de ligar a máquina à alimentação, verifique que a tensão que amostra a máquina corresponde à rede eléctrica de seu lar.

Utilização do botão de início/paragem para iniciar/parar.

Ponha o interruptor em OFF.

Insira a ficha macho da máquina (na tomada de corrente).

Insira a ficha macho de alimentação na tomada da parede.

Ligue o interruptor.

- 1 Botão de início/paragem para iniciar/parar
- 2 Interruptor de ligação
- 3 Ficha da máquina
- 4 Tomada de corrente
- 5 Ficha de alimentação
- 6 Tomada da parede

Utilização do pedal

Ponha o interruptor em OFF.

Insira a ficha do pedal na tomada da máquina.

Insira a ficha macho da máquina na tomada de corrente.

Insira a ficha macho de alimentação na tomada da parede.

Ligue o interruptor.

- 1 Interruptor de ligação
- 2 Ficha do pedal
- 3 Tomada da máquina
- 4 Ficha da máquina
- 5 Tomada de corrente
- 6 Ficha de alimentação
- 7 Tomada da parede

NOTA:

O botão início/paragem para iniciar/parar não funciona quando o pedal está conectado.

Quando se liga a máquina, a janela do indicador mostra um padrão de prova e, quando se termina, mostra "01".



ATENÇÃO:

Enquanto a máquina estiver em funcionamento, não perca de vista a zona de costura e não toque em nenhuma peça móvel, como a alavanca puxa-linhas, o volante ou a agulha

- Quando tiver de deixar a máquina sem vigilância

- Quando tiver de fixar ou retirar uma peça

- Quando tiver de limpar a máquina

Não coloque nenhum objecto sobre o pedal; se o fizer, a máquina funcionará intermitentemente.

Instruções:

O símbolo "O" de um interruptor indica que está na posição "OFF" (desligado).

Para os aparelhos com ficha polarizada (uma peça da ficha mais larga que a outra). Para reduzir o risco de descarga eléctrica, esta ficha se deve utilizar em uma tomada polarizada de posição única.

Se a ficha não entra totalmente na tomada da corrente,

gire-a. Se mesmo assim não entra bem, chame a um electricista qualificado para que lhe instale uma tomada de corrente apropriada. Não altere a ficha de nenhum modo.

VORBEREITUNGEN VOR DEM NÄHEN

Anschluss an den Netzstrom

HINWEIS:

Bitte achten Sie vor Einstecken des Kabels darauf, dass die auf der Maschine gezeigte Spannung mit der Ihres Netzanschlusses übereinstimmt.

Verwendung der Start-/Stopptaste

Schalten Sie den Netzschalter aus.

Stecken Sie den Maschinenstecker in die

Maschinensteckdose.

Stecken Sie den Netzstecker in die Wandsteckdose.

Schalten Sie den Netzschalter ein.

- 1 Start-/Stopp-Taste
- 2 Netzschalter
- 3 Maschinenstecker
- 4 Maschinensteckdose
- 5 Netzstecker
- 6 Wandsteckdose

Verwendung des Fußanlassers

Schalten Sie den Netzschalter aus.

Schließen Sie den Fußanlasser-Stecker an die

Maschinensteckdose an.

Stecken Sie den Maschinenstecker in die

Maschinensteckdose.

Stecken Sie den Netzstecker in die Wandsteckdose.

Schalten Sie den Netzschalter ein.

- 1 Netzschalter
- 2 Fußanlasser-Stecker
- 3 Maschinensteckdose
- 4 Maschinenstecker
- 5 Maschinensteckdose
- 6 Netzstecker
- 7 Wandsteckdose

HINWEIS:

Die Start-/Stopp-Taste funktioniert nicht, wenn der Fußanlasser an der Maschine angeschlossen ist.

Bei vorhandener Stromversorgung erscheint auf dem Anzeigefenster ein Testmuster und dann 01.



WARNHINWEIS:

Wenden Sie beim Nähen Ihren Blick nicht vom Nähbereich ab und berühren Sie keine beweglichen Teile wie den Fadenhebel, das Handrad oder die Nadel.

Schalten Sie den Netzschalter immer auf AUS und ziehen Sie den Stecker ab:

- wenn Sie die Maschine unbeaufsichtigt lassen,

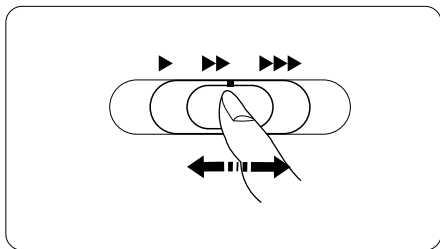
- wenn Sie Teile befestigen oder entfernen,

- wenn Sie die Maschine reinigen.

Bitte stellen Sie keine Gegenstände auf den Fußanlasser, da die Maschine sonst intermittierend startet.

Bedienungshinweise:

Auf einem Schalter bedeutet das Symbol "O" die "AUS"-Stellung des Schalters.

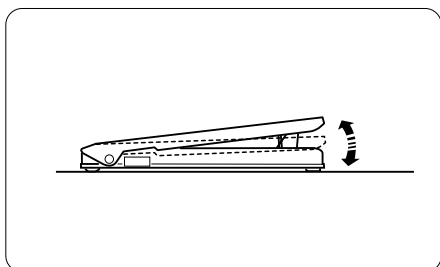


Naaisnelheid instellen

Snelheidsregeling

Met de snelheidsregeling kunt u de maximale naaisnelheid aanpassen aan uw behoeften.

Als u sneller wilt naaien, schuift u de regelaar naar rechts.
Als u langzamer wilt naaien, schuift u de regelaar naar links.



Voetpedaal

Met het voetpedaal kunt u de naaisnelheid regelen.

Hoe harder u het voetpedaal indrukt, hoe sneller de machine werkt.

N.B.

Wanneer u het voetpedaal geheel intrapt, werkt de machine op de maximale snelheid die u hebt ingesteld met de snelheidsregeling.

Zorg dat zich geen pluisjes, vuil of losse stof onder het voetpedaal ophopen.

Plaats geen voorwerpen op het voetpedaal.

Bedieningsinstructies

Voetpedaal model 21249 is bedoeld voor naaimachine model 4760.

Controlo da velocidade de costura

Deslizador de controlo de velocidade

Pode limitar a velocidade máxima de costura com o deslizador de controlo, em função das suas necessidades de costura.

Para aumentar a velocidade da costura, desloque-o à direita.

Para reduzir a velocidade de costura, desloque-o à esquerda.

Pedal

A velocidade da costura pode-se alterar por meio do pedal. Quanto mais pise o pedal, a maior velocidade funcionará a máquina.

NOTAS:

A máquina funciona à máxima velocidade fixada com a deslizador de controlo da velocidade quando se pisa ao máximo o pedal.

Evite que se acumulem fiapos, pó ou tecidos soltos no pedal.

Não coloque nenhum objecto sobre o pedal.

Instruções:

Com a máquina 4760 deve utilizar o pedal modelo 21249

Regulieren der Nähgeschwindigkeit

Geschwindigkeitsbegrenzer

Je nach Ihren Nähanforderungen können Sie die maximale Nähgeschwindigkeit über den Geschwindigkeitsbegrenzer beschränken.

Schieben Sie den Begrenzer nach rechts, um die Geschwindigkeit zu erhöhen.

Schieben Sie den Begrenzer nach links, um die Geschwindigkeit zu verringern.

Fußanlasser

Die Geschwindigkeit kann durch den auf den Fußanlasser ausgeübten Druck variiert werden.

Je stärker Sie auf den Fußanlasser drücken, um so schneller läuft die Maschine.

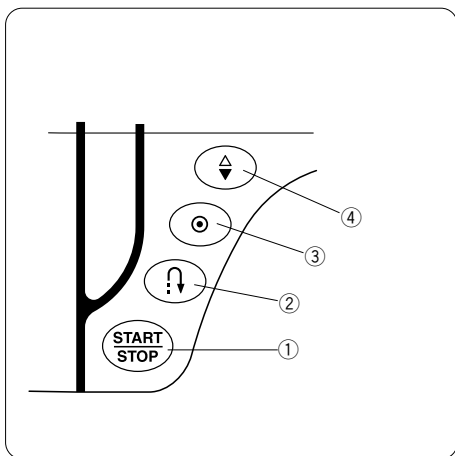
HINWEISE:

Die Maschine läuft mit der über den Geschwindigkeitsbegrenzer eingestellten Höchstgeschwindigkeit, wenn der Fußanlasser ganz durchgedrückt wird.

Achten Sie darauf, dass sich auf dem Fußanlasser weder Fuseln noch Staub oder Stoffreste ansammeln. Legen Sie nichts auf dem Fußanlasser ab.

Bedienungshinweise:

Das Fußanlasser-Modell 21249 ist mit dem Nähmaschinen-Modell 4760 zu benutzen.



Functieknoppen

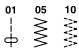
① Start/stopknop

Druk op deze toets om de machine te starten. Zolang u deze knop ingedrukt houdt, werkt de machine langzaam en blijft de snelheid aanhouden die is ingesteld met de snelheidsregeling. Wanneer u de knop loslaat, stopt de machine.

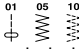
N.B.

De start/stopknop werkt niet wanneer het voetpedaal is aangesloten.

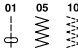
② Achteruitknop

Wanneer u patroon 01, 05 of 10  gebruikt, naait de machine achteruit zolang u de achteruitknop ingedrukt houdt.

Wanneer u op de achteruitknop drukt bij het naaien van een ander steekpatroon, naait de machine direct afhechtsteken en stopt vervolgens automatisch.

Wanneer u patroon 01, 05 of 10  hebt geselecteerd, de achteruitknop indrukt terwijl het voetpedaal niet is aangesloten, naait de machine achteruit zolang u de achteruitknop ingedrukt houdt. Wanneer u de knop loslaat, stopt de machine.

③ Automatische-afhechtingsknop

Wanneer steekpatroon 01, 05 of 10  is geselecteerd, naait de machine direct afhechtsteken en stopt vervolgens automatisch wanneer u op de automatische-afhechtingsknop drukt.

Wanneer u een ander steekpatroon naait, naait de machine afhechtsteken aan het eind van het huidige patroon en stopt vervolgens automatisch.

④ Naald-omhoog/omlaagknop

Wanneer u op deze knop drukt, zet u de naald omhoog of omlaag.

De machine stopt met de naald in de beneden- of bovenstand, afhankelijk van de naaldstand die met deze knop is bepaald.

Botões de função

① Botão de início/paragem para iniciar/parar

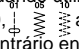
Carregue neste botão para iniciar ou parar a máquina.

A máquina funcionará devagar enquanto mantiver o botão pressionado e começará a funcionar à velocidade que seja fixada pela alavanca de controlo da velocidade ou então parará quando o botão for libertado.

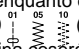
NOTA:

O botão início/paragem para iniciar/parar não funciona quando o pedal está conectado.

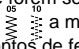
② Botão de inversão

Quando utilizar os padrões de costura n.º 01, 05 ou 10,  a máquina dará pontos no sentido contrário enquanto mantiver o botão de inversão pressionado.

Se pressionar o botão de inversão enquanto tem outro ponto seleccionado, a máquina dará imediatamente pontos de fecho e parará automaticamente.

Se pressionar o botão de inversão enquanto estiver seleccionado o padrão 01, 05 ou 10  (o pedal não deve estar conectado), a máquina coserá no sentido contrário enquanto mantiver o botão pressionado e parará quando deixar de o pressionar.

③ Botão de bloqueamento automático

Se forem seleccionados os padrões 01, 05 ou 10,  a máquina coserá imediatamente alguns pontos de fecho e parará quando pressionar o botão de fecho automático.

Quando trabalhar com outros pontos, a máquina dará os pontos de fecho ao acabar o padrão actual e parará automaticamente.

④ Botão de subida e descida da agulha

Carregue neste botão para descer e subir a agulha. A máquina pára-se com a agulha para cima ou para baixo segundo a posição que indique este botão.

Funktionstasten

① Start-/Stopp-Taste

Drücken Sie diese Taste, um die Maschine zu starten oder anzuhalten.

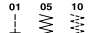
Durch Druck auf diese Taste läuft die Maschine mit langsamer Geschwindigkeit an und erhöht langsam auf die mit dem Geschwindigkeitsbegrenzer eingestellten Geschwindigkeit. Nochmaliges drücken stoppt die Maschine.

HINWEIS:

Die Start-/Stopp-Taste funktioniert nicht, wenn der Fußanlasser an der Maschine angeschlossen ist.

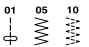
② Rückwärtstaste

Beim Nähen der Stichmuster #01, #05 oder #10

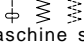
 näht die Maschine rückwärts, solange die

Rückwärtstaste heruntergedrückt wird.

Bei allen anderen Mustern wird durch Drücken der Rückwärtstaste eine sofortiges Vernähen ausgelöst und die Maschine hält an.

Wenn die Stichmuster #01, #05 oder #10  gewählt wurden und der Fußanlasser nicht angeschlossen ist, näht die Maschine bei Drücken der Rückwärtstaste rückwärts, solange die Taste eingedrückt wird. Nach Freigabe der Taste hält die Maschine an.

③ Taste Automatisches Vernähen

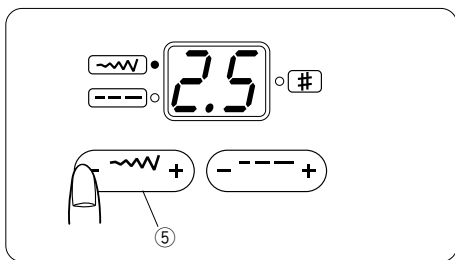
Wenn Stichmuster #01, #05 oder #10  ausgewählt wurden, näht die Maschine sofort Vernähstiche und hält dann automatisch an, wenn die Taste Automatisches Vernähen gedrückt wird.

Beim Nähen aller anderen Muster näht die Maschine am Ende des gegenwärtigen Musters Vernähstiche und hält dann automatisch an.

④ Taste Nadel Hoch / Tief

Drücken Sie diese Taste, um die Nadel zu heben oder zu senken.

Die Maschine wird, je nach der über diese Taste eingestellten Nadelposition, mit hochgestellter oder herabgelassener Nadel anhalten.

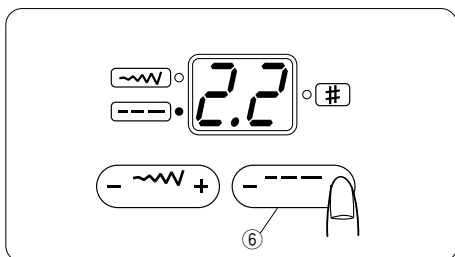


⑤ Aanpassingsknop steekbreedte

Wanneer u op deze knop drukt, wordt de steekbreedte van het geselecteerde patroon aangegeven en gaat het groene lampje linksboven branden.

Druk op het plusteken "+" of het minteken "-" om de steekbreedte te wijzigen.

U kunt tijdens het naaien de steekbreedte wijzigen.

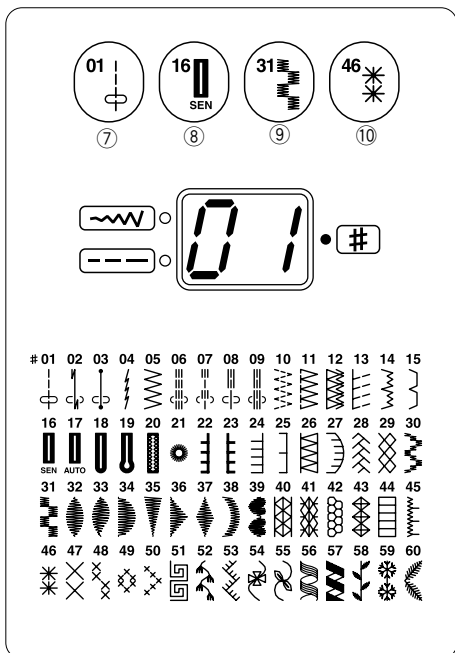


⑥ Aanpassingsknop steeklengte

Wanneer u op deze knop drukt, wordt de steeklengte van het geselecteerde patroon aangegeven en gaat het groene lampje linksonder branden.

Druk op het plusteken "+" of het minteken "-" om de steeklengte te wijzigen.

U kunt tijdens het naaien de steeklengte wijzigen.



Directe-patroonkeuzeknoppen

Er zijn vier knoppen voor het selecteren van patronen. Houd een van de knoppen ingedrukt totdat het nummer van het gewenste patroon wordt weergegeven.

⑦ Knop 01 voor het selecteren van patroon 01 - 15

⑧ Knop 16 voor het selecteren van patroon 16 - 30

⑨ Knop 31 voor het selecteren van patroon 31 - 45

⑩ Knop 46 voor het selecteren van patroon 46 - 60

N.B.

Zet de naald in de hoogste stand voordat u een patroon selecteert.

⑤ Botão de ajustamento da largura do ponto

Quando pressionar este botão, aparecerá a largura do ponto do padrão seleccionado e acender-se-á a luz verde na parte superior esquerda.

Para modificar a largura do ponto, pressione o sinal " + " ou " - " .

A largura do ponto pode ser modificada enquanto se cose.

⑥ Botão de ajustamento do comprimento do ponto

Quando pressionar este botão, aparecerá o comprimento de ponto do padrão seleccionado e acender-se-á a luz verde na parte inferior esquerda. Para modificar o comprimento do ponto, pressione o sinal " + " ou " - " .

O comprimento do ponto pode ser modificado enquanto se cose.

Botões de selecção directa dos padrões

Há quatro botões para a selecção dos padrões de ponto.

Pressione um dos botões até que apareça o número do padrão de ponto desejado.

- ⑦ O botão 01 seleccionará os padrões de 01 a 15
- ⑧ O botão 16 seleccionará os padrões de 16 a 30
- ⑨ O botão 31 seleccionará os padrões de 31 a 45
- ⑩ O botão 46 seleccionará os padrões de 46 a 60

NOTA:

Quando seleccionar o padrão, suba a agulha à sua posição mais elevada.

⑤ Stichbreitenregler

Beim Drücken dieser Taste wird die Stichbreite des gewählten Musters angezeigt und die grüne Lampe (oben links) leuchtet auf.

Drücken Sie auf " + " oder " - " , um die Stichbreite zu ändern.

Die Stichbreite kann während des Nähens geändert werden.

⑥ Stichlängenregler

Beim Drücken dieser Taste wird die Stichlänge des gewählten Musters angezeigt und die grüne Lampe (unten links) leuchtet auf.

Drücken Sie auf " + " oder " - " , um die Stichlänge zu ändern.

Die Stichlänge kann während des Nähens geändert werden.

Muster-Direktwähltasten

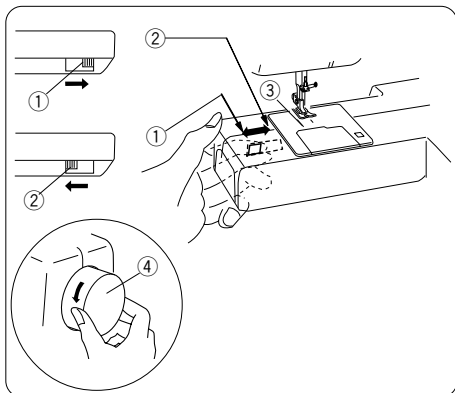
Zur Auswahl der Stichmuster stehen vier Tasten zur Verfügung.

Drücken Sie eine der Tasten, bis die Musternummer des gewünschten Stichmusters angezeigt wird.

- ⑦ Mit Taste 01 wählen Sie die Muster #01 bis #15.
- ⑧ Mit Taste 16 wählen Sie die Muster #16 bis #30.
- ⑨ Mit Taste 31 wählen Sie die Muster #31 bis #45.
- ⑩ Mit Taste 46 wählen Sie die Muster #46 bis #60.

HINWEIS:

Bei der Auswahl des Musters Nadel in die höchste Stellung bringen.



Transporteur omlaag zetten

U kunt de transporteur omlaag zetten met de transporteurhendel wanneer u knopen gaat bevestigen, enzovoort.

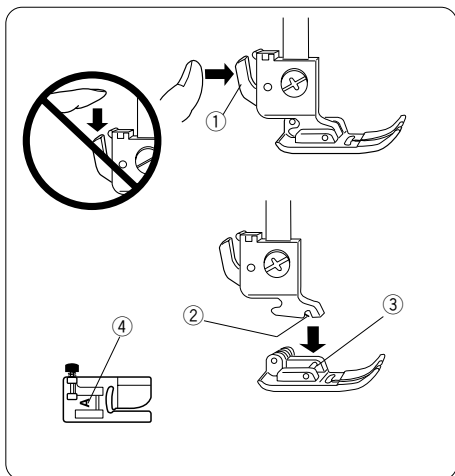
Verplaats de transporteurhendel naar rechts om de transporteur omlaag te zetten.

Verplaats de transporteurhendel naar links om de transporteur omhoog te zetten. Wanneer u de machine start, gaat de transporteur terug naar de bovenstand.

- ① Bovenstand
- ② Benedenstand
- ③ Transporteur
- ④ Handwiel

N.B.

De transporteur moet bij normaal naaien in de bovenstand staan. Draai het handwiel naar u toe om te controleren of de transporteur omhoog komt nadat u de hendel in de bovenstand hebt gezet.



Persvoet verwisselen



PAS OP

Zet de aan/uitschakelaar uit voordat u de voet verwisselt. Gebruik altijd de juiste voet voor het geselecteerde patroon. Als u de verkeerde voet gebruikt, kan de naald breken. Duw de hendel niet omlaag om te voorkomen dat deze breekt.

Losmaken

Zet de naald en de persvoet omhoog.

Druk op de hendel achter op de persvoethouder om de voet los te maken.

- ① Hendel

Bevestigen

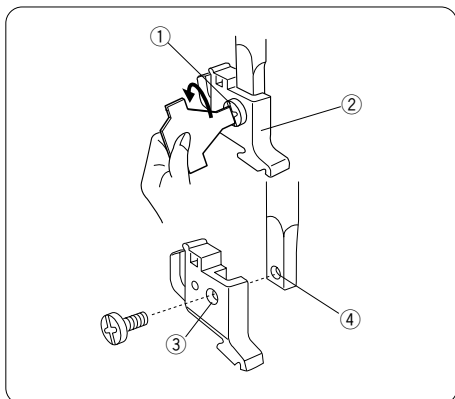
Plaats de persvoet zo dat de pin op de voet zich net onder de groef in de persvoethouder bevindt.

Zet de persvoethouder omlaag om de voet te vergrendelen.

- ② Groef
- ③ Pin

Elke voet is gemarkeerd met een letter ter identificatie.

- ④ Identificatieletter



Persvoethouder verwijderen en bevestigen



WAARSCHUWING

Zet de aan/uitschakelaar uit voordat u de persvoethouder verwijdert of bevestigt.

Verwijderen

Zet de persvoetstang omhoog en draai de stelschroef tegen de klok in om de persvoethouder te verwijderen.

- ① Stelschroef
- ② Persvoethouder

Bevestigen

Lijn het gat in de persvoethouder uit met het getapte gat in de persvoetstang en plaats de stelschroef in het gat.

Draai de stelschroef aan door deze met de klok mee te draaien.

- ③ Gat
- ④ Getapt gat

Descida dos dentes de arrastamento

Podem-se fazer baixar os dentes de arrastamento com a alavanca dos dentes de arrastamento para coser botões, etc.

Empurre a alavanca para a direita para fazer baixar os dentes de arrastamento.

Mova a alavanca para a esquerda para fazer subir os dentes de arrastamento, que voltarão à posição alta quando ligar a máquina.

- ① Posição elevada
- ② Posição baixa
- ③ Dentes de arrastamento
- ④ Volante

NOTA:

Os dentes de arrastamento têm que estar na posição alta para as costuras normais. Rode o volante na sua direção para verificar se os dentes sobem ao colocar a alavanca na posição de elevação dos dentes.

Substituição do pé calcador



ATENÇÃO

Ponha o interruptor em OFF antes de substituir o pé. Utilize sempre o pé adequado para o padrão escolhido. Um pé inadequado pode partir a agulha. Não faça baixar a alavanca para impedir que ela se parta.

Desengate:

Soba a agulha e o pé calcador. Pressione a alavanca na parte posterior do fixador do pé para o desengatar.

- ① Alavanca

Engate:

Coloque o pé de forma que o gancho fique sob a ranhura do pé calcador.

Desça o suporte do pé calcador para que fique bloqueado no seu lugar.

- ② Fenda
- ③ Gancho

Cada pé está marcado com uma letra de identificação.

- ④ Letra de identificação

Desmontagem e montagem do fixador do pé calcador



ATENÇÃO

Coloque o interruptor em OFF antes de retirar ou colocar o fixador do pé calcador.

Desmontagem:

Eleve a barra do pé calcador e rode o parafuso de fixação no sentido contrário ao dos ponteiros do relógio para o retirar.

- ① Parafuso de fixação
- ② Suporte do pé

Montagem:

Faça coincidir o buraco do fixador do pé calcador com o buraco roscado da barra, e insira o parafuso de fixação no orifício.

Rode o parafuso de fixação no sentido dos ponteiros do relógio para o apertar.

- ③ Orifício
- ④ Orifício roscado

Versenken des Transporteurs

Der Transporteur kann mit dem Transporteur-Versenkschieber zum Annähen von Knöpfen usw. gesenkt werden.

Schieben Sie den Transporteur-Versenkschieber nach rechts, um den Transporteur zu senken.

Schieben Sie den Hebel nach links, um den Transporteur anzuheben. Er kehrt in gehobene Stellung zurück, wenn die Maschine eingeschaltet wird.

- ① Arbeitsposition
- ② Versenkte Position
- ③ Transporteur
- ④ Handrad

HINWEIS:

Der Transporteur sollte beim normalen Nähen gehoben sein. Drehen Sie das Handrad auf sich zu, um zu prüfen, ob sich der Transporteur hebt, nachdem der Schieber in Arbeitsposition gebracht wurde.

Auswechseln des Nähfußes



VORSICHT:

Schalten Sie den Netzschalter aus, bevor Sie den Fuß auswechseln.

Verwenden Sie stets den richtigen Fuß für das gewählte Muster. Beim Einsatz des falschen Fußes kann die Nadel brechen. Drücken den Hebel nicht nach unten – dies kann ihn beschädigen.

Abnehmen des Nähfußes:

Heben Sie Nadel und Nähfuß an.

Drücken Sie den Hebel auf der Rückseite des Nähfußhalters und der Nähfuß fällt herab.

- ① Hebel

Anbringen des Nähfußes:

Positionieren Sie den Nähfuß so, dass sich der Stift am Fuß direkt unter der Nut des Nähfußhalters befindet.

Senken Sie den Nähfußhalter ab, um den Fuß in dieser Stellung zu sichern.

- ② Nut
- ③ Stift

Jeder einzelne Nähfuß ist zur Identifizierung mit einem Buchstaben gekennzeichnet.

- ④ Buchstabe zur Kennzeichnung

Abnehmen und Anbringen des Nähfußhalters



WARNHINWEIS:

Schalten Sie den Netzschalter vor Lösen oder Befestigen des Nähfußhalters aus.

Abnehmen:

Heben Sie die Stoffdrückerstange und drehen Sie die Stellschraube gegen den Uhrzeigersinn, um den Nähfußhalter zu entfernen.

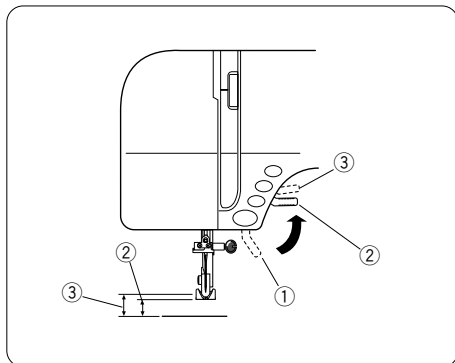
- ① Stellschraube
- ② Nähfußhalter

Anbringen:

Richten Sie das Loch im Nähfußhalter auf das Gewindeloch in der Stoffdrückerstange aus und führen Sie die Stellschraube durch das Loch. Ziehen Sie die Stellschraube durch Drehen im Uhrzeigersinn an.

- ③ Öffnung
- ④ Gewindeloch

Persvoet omhoog en omlaag zetten



Met de persvoethendel zet u de persvoet omhoog en omlaag.

U kunt de persvoet ongeveer 0,6 cm hoger zetten dan de normale stand (omhoog) door meer druk uit te oefenen wanneer u de persvoethendel omhoog zet. Zo kunt u de persvoet gemakkelijk verwijderen en kunt u dikke stoffen eronder plaatsen.

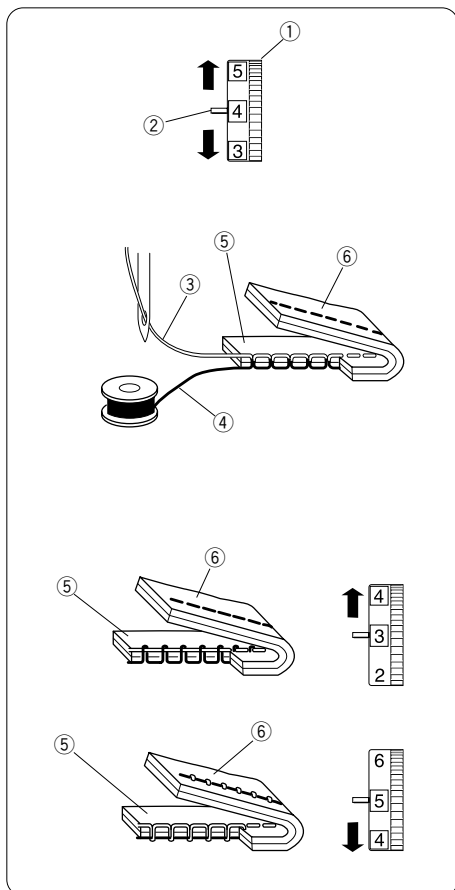
- ① Persvoethendel
- ② Normale stand (omhoog)
- ③ Extra hoge stand

Draadspanning afstellen

De draadspanning moet worden afgesteld aan de hand van het materiaal, het aantal lagen stof en de naaimethode.

Draai de draadspanningsknop om de draadspanning af te stellen.

- ① Draadspanningsknop
- ② Instellingsmarkering



Afgestelde draadspanning

Bij de ideale rechte steek zijn draden afgehecht tussen twee lagen stof.

Bij de ideale zigzagsteek is de onderdraad niet zichtbaar aan de voorkant van de stof en is de bovendraad slechts minimaal zichtbaar aan de achterkant van de stof.

- ③ Bovendraad
- ④ Onderdraad
- ⑤ Voorkant van de stof
- ⑥ Achterkant van de stof

De spanning van de bovendraad is te hoog

Wanneer de onderdraad zichtbaar is aan de voorkant van de stof.

Verlaag de spanning van de bovendraad door de knop op een lagere waarde te zetten.

De spanning van de bovendraad is te laag

Wanneer de bovendraad zichtbaar is aan de achterkant van de stof.

Verhoog de spanning van de bovendraad door de knop op een hogere waarde te zetten.

Subida e descida do pé calcador

A alavanca de elevação do pé calcador sobe e desce o pé calcador. Pode levantar o pé calcador cerca de 0,6 cm acima da sua posição normal, fazendo mais pressão ao levantar o mecanismo de elevação. Desta forma poderá retirar facilmente o pé calcador e poderá colocar os tecidos grossos por debaixo dele sem obstáculos

- ① Alavanca elevadora do pé calcador
- ② Posição normal elevada da agulha
- ③ Elevação adicional

Equilibragem da tensão da linha

A tensão da linha ajusta-se segundo os materiais, as camadas de tecido e o método de costura.

Para ajustar a tensão da linha, gire o regulador de tensão.

- ① Regulador de tensão
- ② Marca de referência

Tensão equilibrada:

O ponto recto ideal tem linhas entrelaçadas entre duas camadas de tecido.

Num ponto ideal em quincôncio, a linha da bobina não aparece na frente do tecido, enquanto que a linha da agulha se vê ligeiramente no avesso do tecido.

- ③ Linha da agulha
- ④ Linha da bobina
- ⑤ Frente do tecido
- ⑥ Avesso do tecido

A tensão da linha enfiada é excessiva:

- quando a linha da bobina também aparecer na frente do tecido.

Reduza a tensão da linha da agulha colocando o indicador num número mais baixo.

A tensão da linha da agulha é insuficiente:

- quando a linha da agulha aparecer no avesso do tecido.

Aumente a tensão da linha da agulha colocando o indicador num número mais alto.

Heben und Senken des Nähfußes

Der Nähfußhebel hebt und senkt den Nähfuß.

Der Nähfuß kann ca. 0,6 cm über die normale Hochstellposition angehoben werden, wenn Sie beim Anheben des Nähfußhebels mehr Druck ausüben. So können der Nähfuß leicht entfernt und dicke Stoffe unter den Fuß geschoben werden.

- ① Nähfußhebel
- ② Normale angehobene Stellung
- ③ Zusätzliches Anheben

Einstellen der Fadenspannung

Die Spannung sollte je nach den genähten Stoffen, Stofflagen und der Nähart eingestellt werden.

Zur Einstellung der Fadenspannung drehen Sie den Fadenspannungsregler.

- ① Fadenspannungsregler
- ② Einstellmarke

Ausgeglichene Fadenspannung:

Beim idealen Geradstich werden die Fäden zwischen zwei Stofflagen miteinander verschlungen.

Beim idealen Zick-Zack-Stich ist der Unterfaden nicht auf der rechten Stoffseite zu sehen und der Oberfaden erscheint nur etwas auf der linken Stoffseite.

- ③ Oberfaden
- ④ Unterfaden
- ⑤ Rechte Stoffseite
- ⑥ Linke Stoffseite

Zu starke Oberfadenspannung:

- wenn der Unterfaden auf der rechten (oberen) Stoffseite erscheint.

Lösen Sie die Oberfadenspannung durch Drehen des Reglers auf eine niedrigere Zahl.

Oberfadenspannung ist zu locker:

- wenn der Oberfaden auf der linken Stoffseite erscheint. Erhöhen Sie die Oberfadenspannung durch Drehen des Reglers auf eine höhere Zahl.

Naalden verwisselen

⚠ WAARSCHUWING

Zet altijd de aan/uitschakelaar uit en haal de netstekker uit het stopcontact voordat u de naald verwisselt.

Zet de naald omhoog door het handwiel te draaien en de persvoet omlaag te zetten.
Zet de aan/uitschakelaar uit.

- ① Draai de naaldklemmschroef los (linksom).

Neem de naald uit de klem.

- ① Naaldklemmschroef

- ② Plaats een nieuwe naald in de naaldklem met de vlakke kant van de naald naar achteren.
Wanneer u de naald in de naaldklem plaatst, duwt u de naald zo ver mogelijk tegen de stopperpin en draait u de naaldklemmschroef stevig aan.

- ② Stopperpin

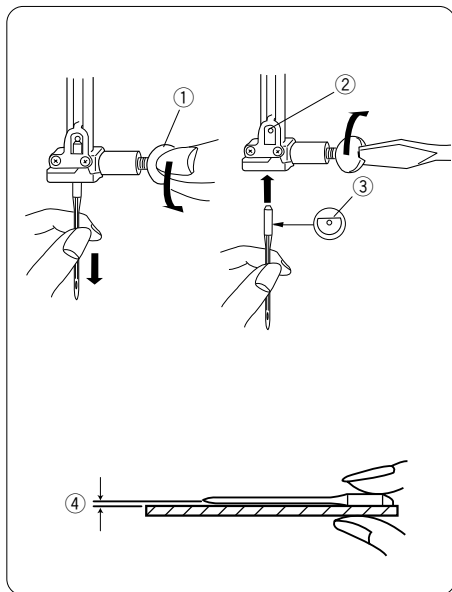
- ③ Vlakke kant

Controleer of de naald recht is door de vlakke kant van de naald op een vlakke ondergrond te plaatsen (een naaldplaat, glasplaat, enzovoort).

De naald moet parallel zijn aan de vlakke ondergrond.

Gebruik nooit een stompe naald.

- ④ Tussenruimte (evenwijdig)



Overzicht naald en draad

GEWICHT	STOF	SOORT NAALD	FORMAAT NAALD
Zeer licht	Chiffon, crêpe georgette, fijne kant, mousseline, tule	Universele ballpointnaald	9 (65) 9 (65)
Licht	Batist, voile, linon, pure zijde, crêpe de Chine, doorzichtige crêpe, cambric, vialinnen, gingang, challis, perkaline, wollen crêpe, natuurzijde, tafzijde, satijn, surah, met satijn gevoerd crêpe, qiana	Universele blauwgepuntenaald	11 (75) 11 (75) 12 (80)
	Enkelvoudig gebreide stoffen, jersey, zwemkleding en tricot	Blauwgepuntenaald	11 (75) 11 (75)
	Leer, suède	Wigpuntige leernaald	11 (75)
Middelzwaar	Flanel, velours, fluweel, neteldoek, katoenfluweel, popeline, ribfluweel, gekeperd laken, linnen, chintz, gabardine, vilt, badstof, jute, quiltstoffen	Universeel	14 (90)
	Dubbel gebreide stoffen, (synthetisch en natuurlijk) stretchvelours, stretchbadstof, sweaterstof	Ballpointnaald	14 (90)
	Leer, vinyl, suède	Wigpuntige leernaald	14 (90)
Zwaar	Denim, zeildoek, tijk	Denimnaald	16 (100)
	Dubbelzijdige wol, zware jasstof, namaakbont, gordijnstof	Universeel	16 (100)
	Leer, suède	Wigpuntige leernaald	16 (100) 18 (110)
	Canvas, tentdoek, meubelstof	Universeel	16 (100)
Zeer zwaar	Verstevigingssteken voor speciale afwerking	Speciale naald voor verstevigingssteken	14 (90)

Substituição de agulhas



ATENÇÃO:

Certifique-se de que desligou e desconnectou a máquina da rede eléctrica antes de substituir a agulha.

Levante a agulha girando o volante para si e desça o pé calcador.

Ponha o interruptor em OFF.

- 1 Desaperte o parafuso de fixação da agulha, rodando-o para a esquerda.
Extraia a agulha de sujeição.
 - 1 Parafuso de fixação da agulha
- 2 Insira uma nova agulha na fixação, com o lado plano da agulha para trás.
Ao introduzir a agulha na fixação, empurre-a para cima, até ao gancho de bloqueio, e aperte o parafuso de fixação com força.
 - 2 Gancho de bloqueio
 - 3 Lado plano

Para verificar se a agulha está torcida, coloque o lado plano da agulha sobre uma superfície horizontal plana (placa de agulhas, vidro, etc.)

A separação entre a agulha e a superfície plana deverá ser constante.

Não use agulhas gastas.

- 4 Espaço

Tabela de agulhas e linhas

PESO	TECIDO	TIPO DE AGULHA	TAMANHO DE AGULHA
Muito ligeiro	Gaza, Crepe georgette, renda fina, organdi e tule	Ponta arredondada Universal	9 (65) 9 (65)
Ligeiro	Cambraia, gaza, linho fino, seda pura, crepe da China, crepe puro, Cambray, estopa, guinga, chali, percal, crepe de lã, pele de seda, tafetã, cetim, seda surah, crepe com revés de cetim, quiana	Agulha de ponta azul Universal	11 (75) 11 (75) 12 (80)
	Ponto simples, jersei, roupa de banho e malha	Ponto arredondado Agulha de ponta azul	11 (75) 11 (75)
	Coiro, anta	Agulha com ponta de cunha para peles	11 (75)
Médio	Flanela, aveludado, veludo, musseline, veludilho, popelina, pana, velarte, linho, indiana, gabardina, feltro, tecido de rizo, serapilheira, tecidos acolchoados	Universal	14 (90) 14 (90)
	Pontos duplos (sintéticos e naturais), aveludado elástico, tecido de rizo elástico, ponto de suéter	Ponta arredondada	14 (90)
	Coiro, vinil, anta	Agulha com ponta de cunha para peles	16 (100)
Pesado	Denim, loneta, terliz	Agulha para denim Universal	16 (100)
	Lã de dupla cara, revestimento pesado, pele artificial, telas de cortinas	Agulha com ponta de cunha para peles	16 (100) 18 (110)
	Coiro, anta	Universal	16 (100)
Muito pesado	Lona, loneta, telas de estofa Costura de contornos para acabamentos especiais	Agulha para costura de contornos	14 (90)

Auswechseln der Nadeln

WARNHINWEIS:

Schalten Sie die Maschine immer am Netzschalter aus und ziehen Sie den Stecker ab, bevor Sie die Nadel auswechseln.

Drehen Sie das Handrad, um die Nadel anzuheben, und senken Sie den Nähfuß.

Schalten Sie den Netzschalter aus.

1 Lösen Sie die Nadelklemmschraube, indem Sie diese gegen den Uhrzeigersinn drehen.

Nehmen Sie die Nadel aus der Klemme.

1 Nadelklemmschraube

Setzen Sie eine neue Nadel in die Nadelklemme ein. Dabei muss die flache Seite der Nadel nach hinten zeigen.

Achten Sie beim Einsetzen der Nadel in die Nadelklemme darauf, dass sie gegen den Anschlagstift geschoben wird. Ziehen Sie die Klemmschraube fest an.

2 Anschlagstift

3 Flache Seite

Sie können prüfen, ob die Nadel gerade ausgerichtet ist, indem Sie die flache Seite der Nadel auf eine flache Fläche drücken (eine Stichplatte, Glas, etc.).

Der Abstand zwischen der Nadel und der flachen Stelle sollte durchgehend gleich sein.

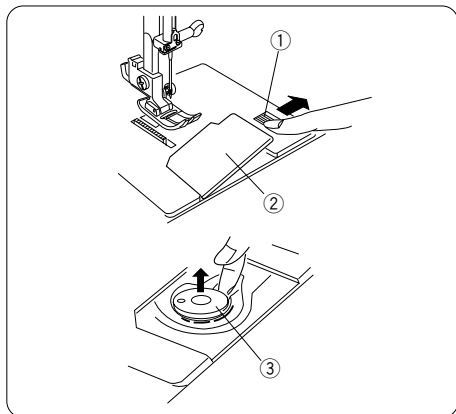
Benutzen Sie niemals stumpfe Nadeln.

4 Abstand

Faden- und Nadeltabelle

GEWICHT	STOFF	NADELART	NADELGRÖSSE
Sehr leicht	Chiffon, Georgette, Spitzengewebe, Organdy, Tüll	Universal-Kugelspitze	9 (65) 9 (65)
Leicht	Batist, Voile, Linon, reine Seide, Crêpe de Chine, durchscheinender Crêpe, Chambray, Taschentuchleinen, Gingham, Challis, Perkal, Wollkrepp, reinseidene Atlasware, Taft, Baumwollsatin, Surahseide, mit Baumwollsatin verstärkter Crêpe, Qiana	Nadel mit blauer Spitze (Universal)	11 (75) 11 (75) 12 (80)
	Einfache Maschenware, Jersey, Badebekleidung und Trikot	Nadel mit blauer Spitze (Kugelspitze)	11 (75) 11 (75)
	Leder, Wildleder	Ledernadel (Keilspitze)	11 (75)
Mittel	Flanell, Velours, Samt, Musselin, Velvetine, Popeline, Kord, Wolltuch, Leinen, Chintz, Gabardine, Filz, Frottierware, Bauernleinen, Steppstoffe	Universal	14 (90)
	Doppelte Maschenware (synthetisch und natur), Stretchvelours, Stretch-Frottierware, Schweißwollstoffe	Kugelspitze	14 (90)
	Leder, Vinyl, Wildleder	Ledernadel (Keilspitze)	14 (90)
Schwer	Jeans, Segeltuch, Drell	Jeansnadel	16 (100)
	Doppelseitige Wolle, schweres Manteltuch, Pelzimitation, Tuchware	Universal	16 (100)
	Leder, Wildleder	Ledernadel (Keilspitze)	16 (100) 18 (110)
Sehr schwer	Sackleinen, Duck, Polsterstoffe	Universal	16 (100)
	Übersteppen für Sonderfinishes	Top-Stitch-Nadel	14 (90)

Spoel opwinden



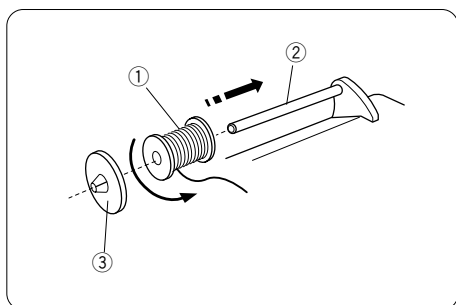
Spoel verwijderen

Duw de ontgrendelingsknop van het spoelhuisdeksel naar rechts en verwijder het spoelhuisdeksel.

- ① Ontgrendelingsknop spoelhuisdeksel
- ② Spoelhuisdeksel

Neem de spoel uit het spoelhuis.

- ③ Spoel



Draadklos plaatsen

Plaats de draadklos zo op de garengen dat de draad uit de spoel komt (zie afbeelding).

- ① Draadklos
- ② Garengen

Duw de kloskap stevig tegen de draadklos.

- ③ Kloskap

Enrolamento da bobina

Extracção da bobina

Desloque para a direita o botão de abertura da placa de coberta do porta bobinas, e extraia a coberta.

- ① Botão de abertura da placa de coberta do porta bobinas
- ② Placa da coberta do porta bobinas

Extraia a bobina.

- ③ Bobina

Fixação do carrinho

Ponha o carrinho de linha no gancho do carrinho, fazendo que a linha saia do carrinho como se indica.

- ① Carrinho de linha
- ② Gancho de carrinho

Pressione firmemente o fixador do carrinho contra o carrinho de linha.

- ③ Porta carrinhos

Spulen

Entnahme der Spule

Schieben Sie den Knopf zum Freistellen der Greiferabdeckung nach rechts und entfernen Sie Greiferabdeckung.

- ① Auslöseknopf für Greiferabdeckung
- ② Greiferabdeckung

Nehmen Sie die Spule heraus.

- ③ Spule

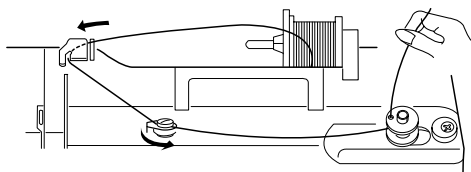
Einsetzen der Garnrolle

Stecken Sie eine Garnrolle auf den Garnrollenhalter, wobei der Faden wie dargestellt abläuft.

- ① Garnspule
- ② Garnrollenhalter

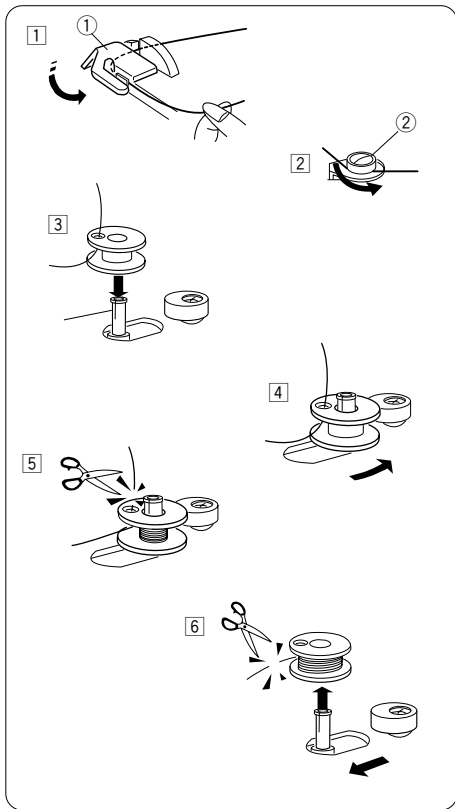
Drücken Sie den Fadenabziehscheibe fest gegen die Garnrolle.

- ③ Fadenabziehscheibe



Inrijgen om spoel op te winden

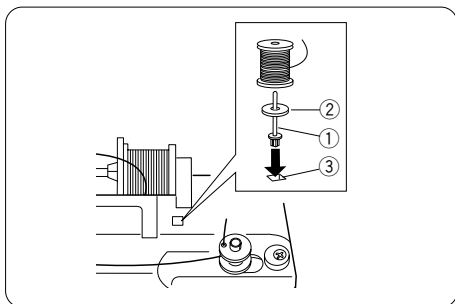
Zet de snelheidsregeling op ►►► .



- 1 Houd de draad met beide handen vast en leid deze onder de draadgeleider.
 - ① Draadgeleider
- 2 Trek de draad naar u toe en leid deze rond de draadgeleider van de spoelopwinder.
 - ② Draadgeleider voor opwinden van spoel
- 3 Leid de draad van binnen naar buiten door het gat in de spoel. Plaats de spoel op de spoelopwinderas.
- 4 Duw de spoelopwinderas naar rechts. Het indicatorscherm geeft **SP** weer.
- 5 Houd het vrije uiteinde van de draad in uw hand en start de machine. Stop de machine nadat de spoel enkele slagen heeft gemaakt en knip de draad af dicht bij de spoel.
- 6 Start de machine opnieuw. Wanneer de spoel volledig is opgewonden, stopt deze automatisch. Stop de machine en plaats de spoelopwinderas in de oorspronkelijke positie door deze naar links te zetten. Knip de draad af met een schaar. Haal de spoel van de spoelopwinderas.

N.B.

De machine naait niet totdat u de as terugzet naar links.



Extra garenpen


De extra garenpen is bedoeld voor het opwinden van de spoel zonder de draad uit de machine te halen.

Plaats de extra garenpen in het gat. Plaats het vilt en een klos op de pen.

- ① Extra garenpen
- ② Garenpenvilt
- ③ Gat voor garenpen

Enfiamento para o enrolamento

Coloque a alavanca de controlo da velocidade em ►►►.

- 1 Segure a linha com ambas as mãos e passe-a por debaixo do guia-linhas
 - 1 Guia linhas
- 2 Puxe a linha na sua direcção e guie-a à volta do guia-linhas da bobinadora.
 - 2 Guia linhas da bobinadora
- 3 Passe a linha pelo furo da bobina, do lado interior para o exterior. Ponha a bobina no fuso da bobinadora.
- 4 Empurre para a direita o fuso da bobinadora. O indicador mostrará .
- 5 Segure a extremidade livre da linha com a mão e coloque a máquina em funcionamento. Pare a máquina depois de a bobina ter dado algumas voltas e corte a linha perto da bobina.
- 6 Volte a arrancar a máquina. A bobina parará automaticamente quando a bobinagem acabar. Pare a máquina e coloque o fuso da bobinadora na sua posição original, movendo-o para a esquerda. Corte a linha com uma tesoura. Retire a bobina do fuso da bobinadora.

NOTA:

A máquina não começa a coser enquanto o fuso não voltar a estar à esquerda.


Segundo gancho de carrinho

O gancho de carrinho adicional serve para enrolar as bobinas sem que seja necessário desenfiar a máquina. Introduza o gancho do carrinho adicional no orifício. Coloque o feltro e um carrinho no gancho.

- 1 Segundo gancho de carrinho
- 2 Feltro do gancho de carrinho
- 3 Orifício do gancho de carrinho

Einfädeln zum Spulen

Stellen Sie den Geschwindigkeitsregler auf ►►► ein.

- 1 Halten Sie den Faden mit beiden Händen und führen Sie ihn unter die Fadenführung.
 - 1 Fadenführung
- 2 Ziehen Sie den Faden auf sich zu und führen Sie den Faden um die Spuler-Fadenführung.
 - 2 Spuler-Fadenführung
- 3 Führen Sie den Faden von innen nach außen durch das Loch an der Spule. Stecken Sie die Spule auf den Spuler.
- 4 Drücken Sie den Spuler nach rechts. Auf der Anzeige erscheint .
- 5 Halten Sie das lose Fadenende mit der Hand und starten Sie die Maschine. Halten Sie die Maschine an, wenn die Spule einige Lagen Garn aufgespult hat, und schneiden Sie den Faden direkt an der Spule ab.
- 6 Starten Sie die Maschine erneut. Wenn die Spule voll ist, hält die Maschine automatisch an. Halten Sie die Maschine an und bringen Sie den Spuler wieder in ihre Ausgangsposition, indem Sie den Spuler nach links drücken. Schneiden Sie den Faden dann mit einer Schere ab. Entfernen Sie die Spule vom Spuler.

HINWEIS:

Die Maschine näht erst dann, wenn der Spuler wieder nach links geschoben wurde.

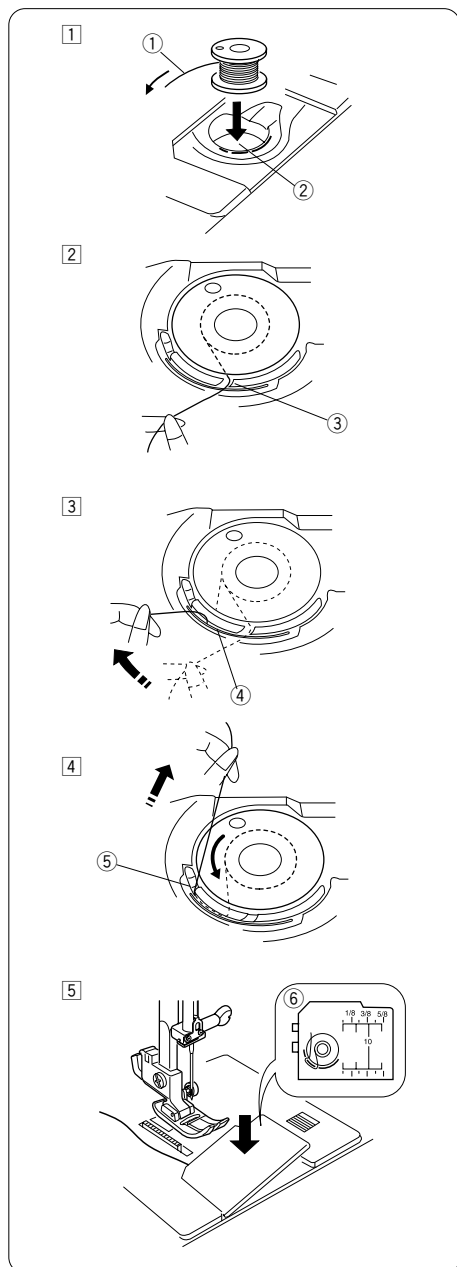
Zusätzlicher Garnrollenhalter

Der zusätzliche Garnrollenhalter eignet sich zum Spulen ohne Ausfädeln der Maschine.

Setzen Sie den zusätzlichen Garnrollenhalter in das Loch

Stecken Sie Filz und eine Garnrolle auf den Garnrollenhalter.

- 1 Zusätzlicher Garnrollenhalter
- 2 Filz
- 3 Garnrollenhalterloch



Spoel plaatsen

1 Plaats de spoel in het spoelhuis met de draad tegen de klok in aflopend.

- ① Draad
- ② Spoelhuis

2 Leid de draad in het gleufje op de voorkant van het spoelhuis.

- ③ Gleufje op voorkant

3 Trek de draad naar links en schuif deze tussen de spanningsveren.

- ④ Spanningsveren

4 Blijf zachtjes aan de draad trekken totdat deze in het gleufje op de zijkant schiet.

- ⑤ Gleufje op zijkant

5 Trek ongeveer 10 cm draad naar achteren. Bevestig het spoelhuisdeksel weer.

N.B.

Op het spoelhuisdeksel is een inrijgdiagram opgenomen ter referentie.

- ⑥ Inrijgdiagram

Introdução da bobina

- 1 Coloque a bobina no porta bobinas com a linha saindo pela esquerda.
 - 1 Linha
 - 2 Porta bobinas

- 2 Passe a linha pela fenda da parte dianteira do porta bobinas.
 - 3 Ranhura da parte dianteira

- 3 Tire a linha pela esquerda, passando-a entre as folhas da mola de tensão.
 - 4 Folhas da mola

- 4 Continue a tirar a linha suavemente até a colocar na ranhura lateral.
 - 5 Ranhura lateral

- 5 Puxe 10 cm aproximadamente de linha para a parte posterior. Volte a fixar a placa de cobertura do porta-bobinas

NOTA:

Na placa de cobertura do porta-bobinas há um gráfico de fios de referência.

- 6 Gráfico de enfiado

Einsetzen der Spule

- 1 Legen Sie die Spule in den Spulenhalter ein, wobei das Garn gegen den Uhrzeigersinn abläuft.
 - 1 Faden
 - 2 Spulenhalter

- 2 Führen Sie den Faden durch die Kerbe an der Vorderseite des Spulenhalters.
 - 3 Kerbe an der Vorderseite

- 3 Ziehen Sie den Faden nach links und schieben Sie ihn zwischen die Spannungsfedern.
 - 4 Federblätter

- 4 Ziehen Sie den Faden leicht weiter, bis er in der Seitenkerbe zu liegen kommt.
 - 5 Kerbe an der Seite

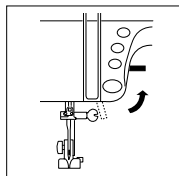
- 5 Ziehen Sie ca. 10 cm des Fadens nach hinten heraus. Bringen Sie die Greiferabdeckung wieder an.

HINWEIS:

Zur Bezugnahme ist eine Einfädeltabelle auf der Greiferabdeckung angebracht.

- 6 Einfädeltabelle

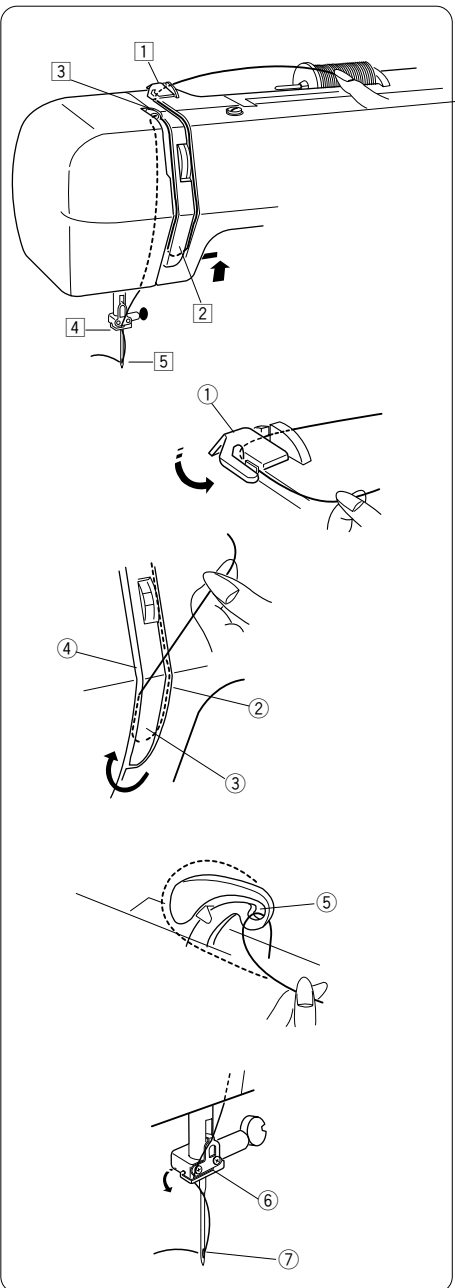
Machine inrijgen



Zet de persvoet omhoog.
Druk op de naald-omhoog/
omlaagknop om de
draadhevel in de hoogste
stand te zetten.

WAARSCHUWING

Zet de aan/uitschakelaar uit voordat u de machine inrijgt.



- 1 Trek de draad uit de klos en leid deze onder de draadgeleider.
 - 1 Draadgeleider

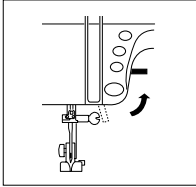
- 2 Trek de draad omlaag langs het rechterdraadpad en vervolgens omhoog rond de onderkant van de draadgeleiderplaat.
Trek de draad omhoog langs het linkerdraadpad.
 - 2 Rechterdraadpad
 - 3 Draadgeleiderplaat
 - 4 Linkerdraadpad

- 3 Trek de draad van rechts naar links over de draadhevel en omlaag in het oog van de draadhevel.
 - 5 Draadhevel

- 4 Trek de draad omlaag langs het linkerdraadpad en schuif de draad van de linkerkant achter de draadgeleider op de naaldstang.
 - 6 Draadgeleider op naaldstang

- 5 Leid de draad van voren door het oog van de naald.
 - 7 Oog van de naald

Enfiamento da máquina

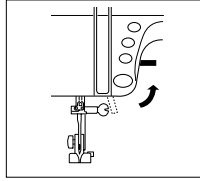


Eleve o pé calcador.
Carregue no botão de subida e descida da agulha para colocar o puxa linhas na posição mais alta.

⚠ ATENÇÃO:

Ponha o interruptor em OFF antes de enfiar a máquina.

Einfädeln der Maschine



Heben Sie den Nähfuß an.
Drücken Sie die Taste Nadel Hoch / Tief, um den Fadenhebel in seine höchste Stellung zu bringen.

⚠ WARNHINWEIS:

Schalten Sie die Maschine am Netzschalter AUS bevor Sie die Maschine einfädeln.

- 1 Puxe a linha do carrinho e passe-a por debaixo do guia-linhas.

- 1 Guia linhas

- 2 Passe a linha por debaixo, pelo canal direito, e puxe-a para cima, para a passar à volta da base da placa do guia-linhas.

Puxe a linha para cima, pelo canal esquerdo.

- 2 Canal direito
- 3 Placa do guia linhas
- 4 Canal esquerdo

- 3 Passe firmemente a linha da direita para a esquerda por cima da alavanca puxa-linhas e depois para baixo, pelo buraco da alavanca puxa-linhas.

- 5 Puxa linhas

- 4 Leve a linha para baixo, pelo canal esquerdo, e passe a linha por detrás do guia-linhas da barra de agulhas, a partir da esquerda.

- 6 Guia linhas da barra de agulhas

- 5 Passe a linha pelo olho da agulha pela parte dianteira.

- 7 Olho da agulha

- 1 Ziehen Sie Faden von der Garnrolle und führen Sie ihn unter die Fadenführung.

- 1 Fadenführung

- 2 Führen Sie den Faden durch den rechten Kanal nach unten und ziehen Sie ihn nach oben um die Unterseite der Fadenführungsplatte.

Ziehen Sie den Faden durch den linken Kanal nach oben

- 2 Rechter Kanal
- 3 Fadenführungsplatte
- 4 Linker Kanal

- 3 Ziehen Sie den Faden fest von rechts nach links über den Fadenhebel und nach unten durch sein Öhr.

- 5 Fadenhebel

- 4 Ziehen Sie den Faden nach unten um den linken Kanal und schieben Sie den Faden von rechts hinter die Nadelstangen-Fadenführung.

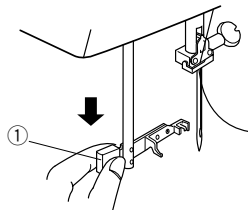
- 6 Nadelstangen-Fadenführung

- 5 Führen Sie den Faden von vorne durch das Nadelöhr.

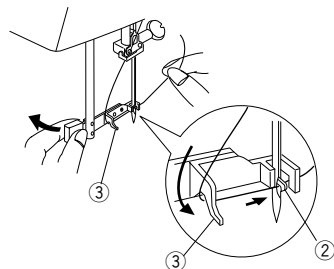
- 7 Nadelöhr

Draadinrijger

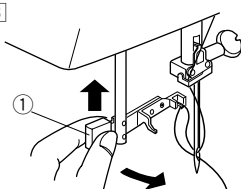
1



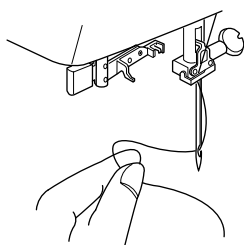
2



3



4



- 1 Zet de naald in de hoogste stand.
Trek de draadinrijgerknop zo ver mogelijk omlaag.

① Draadinrijgerknop

- 2 Draai de knop in de richting van de pijl (zie afbeelding) om de haak in het oog van de naald te plaatsen.
Leid de draad rond de geleider en onder de haak.

② Haak

③ Geleider

- 3 Draai de knop in de richting van de pijl (zie afbeelding) en leid de draadlus door de naald.
Laat de draadinrijger langzaam omhoog komen om de draadlus omhoog te trekken.

- 4 Trek de draad door het oog van de naald..

N.B.

De draadinrijger kan worden gebruikt met naaldnummers 11 - 16 of een blauwgepunte naald. Draadnummer 50 - 90 kan ook worden gebruikt.

Enfiador da agulha

- 1 Levante a agulha até à sua posição mais alta.
Pressione a fundo a saliência do enfiador de agulhas.
 - 1 Saliência do enfiador

- 2 Rode a saliência na direcção indicada pela seta para introduzir o enfiador no buraco da agulha.
Dirija a linha à volta da guia e para baixo do porta-bobinas.
 - 2 Gancho
 - 3 Guia

- 3 Rode a saliência na direcção indicada pela seta e passe o anel da linha pela agulha.
Deixe que o enfiador suba suavemente para puxar o anel de linha para cima

- 4 Passe a linha pelo olho da agulha.

NOTA:

O enfiador de agulha pode-se utilizar com uma agulha do nº 11 ao nº 16 o com uma agulha de ponta azul. Um fio com um tamanho de 50 a 90 também serve.

Nadeleinfädler

- 1 Bringen Sie die Nadel in ihre höchste Stellung.
Ziehen Sie den Nadeleinfädler ganz nach unten.
 - 1 Nadeleinfädlerknopf

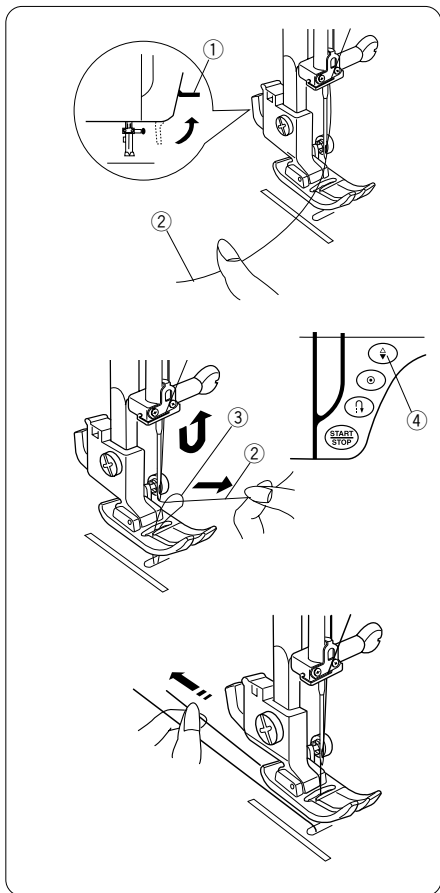
- 2 Drehen Sie den Knopf in Pfeilrichtung gemäß Abbildung, um den Haken in das Nadelöhr zu führen.
Führen Sie den Faden um die Fadenführung und unter den Haken durch.
 - 2 Haken
 - 3 Führung

- 3 Drehen Sie den Knopf in Pfeilrichtung (siehe Abbildung) und die Fadenschlinge durch die Nadel.
Lassen Sie den Nadeleinfädler sanft nach oben bewegen, so dass die Fadenschlinge nach oben gezogen wird.

- 4 Ziehen Sie den Faden durch das Nadelöhr.

HINWEIS:

Der Nadeleinfädler kann mit Nadeln der Stärken 75 bis 100 oder mit einer Nadel mit blauer Spitze verwendet werden. Fadenstärken 50 bis 90 sind sehr gut geeignet.



Onderdraad ophalen

- 1 Zet de persvoethendel omhoog.
Zet de aan/uitschakelaar aan.
Houd de bovendraad vast met uw vinger.
 - 1 Persvoethendel
 - 2 Bovendraad

- 2 Druk tweemaal op de naald-omhoog/omlaagknop om de onderdraad op te halen.
Trek aan de bovendraad om een lus van de onderdraad omhoog te halen.
 - 3 Onderdraad
 - 4 Naald-omhoog/omlaagknop

- 3 Trek 10 cm van beide draden naar achteren onder de persvoet.

Extracção da linha da bobina

- 1 Levante a alavanca elevadora do pé calcador.
Ponha o interruptor na posição ON. Segure a linha da agulha com um dedo.
 - 1 Alavanca elevadora do pé calcador
 - 2 Linha da agulha

- 2 Pressione duas vezes o botão de subida e descida da agulha para recolher a linha da bobina.
Puxe a linha da agulha para apanhar um anel com a linha da bobina.
 - 3 Linha da bobina
 - 4 Botão de subida e descida da agulha

- 3 Passe 10 cm das duas linhas pela parte posterior por debaixo do braço de pressão.

Heraufholen des Unterfadens

- 1 Heben Sie den Nähfußhebel an.
Schalten Sie den Netzschalter ein.
Halten Sie den Oberfaden mit Ihrem Finger fest.
 - 1 Nähfußhebel
 - 2 Oberfaden

- 2 Drücken Sie die Taste Nadel Hoch / Tief zweimal, um den Unterfaden heraufzuholen.
Ziehen Sie den Oberfaden hoch und greifen Sie eine Schlinge des Unterfadens auf.
 - 3 Unterfaden
 - 4 Taste Nadel Hoch / Tief

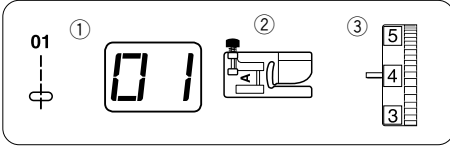
- 3 Ziehen Sie 10 cm von beiden Fäden nach hinten unter den Nähfuß.

BASISSTEKEN

Rechte steek

Machine-instellingen

- | | |
|------------------|--------------|
| ① Patroon: | 01 |
| ② Persvoet: | zigzagvoet A |
| ③ Draadspanning: | 2 – 6 |



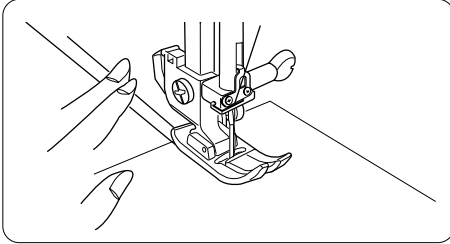
Naaien

Zet de persvoet omhoog en plaats de stof naast de zoomgeleidelijn op de naaldplaat. Zet de naald omlaag in de stof op het punt waar u wilt beginnen.

Trek de naald en de onderdraden naar achteren.

Zet de persvoet omlaag.

Trap het voetpedaal in of druk op de start/stopknop om te beginnen met naaien. Leid de stof rustig langs de zoomgeleidelijn.



De naairichting veranderen

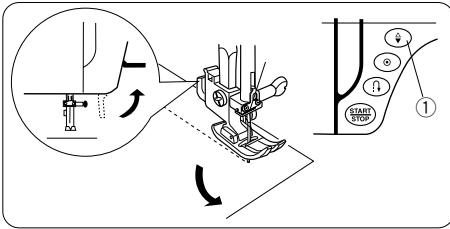
Stop de machine een aantal steken voordat het einde van een naad is bereikt. Druk een paar maal op de naald-omhoog/omlaagknop totdat de naald op het eind van de naad neerkomt.

- ① Naald-omhoog/omlaagknop

Zet de persvoet omhoog.

Draai de stof rond de naald in de gewenste naairichting.

Zet de persvoet omlaag en naai in de nieuwe richting.



Naad afhechten

U kunt het begin van een naad verstevigen door te drukken op de achteruitknop en enkele steken achteruit te naaien.

Laat de achteruitknop los om vooruit te naaien.

- ② Achteruitknop

U kunt het einde van een naad verstevigen door aan het einde van de naad te drukken op de achteruitknop.

Naai enkele steken achteruit om de naad te verstevigen. Zet de persvoet omhoog en trek de stof naar achteren om deze te verwijderen.

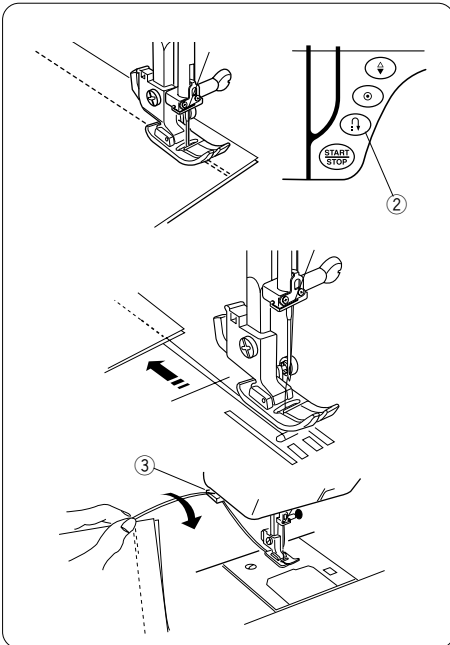
Wanneer u de draden wilt afknippen, trekt u aan de stof om de draden omhoog te trekken naar de draadafsnijder. De draden worden afgesneden op een juiste lengte om de volgende naad te naaien..

- ③ Draadafsnijder

Wanneer u patroon 02 (automatische afhechtsteken)

hebt geselecteerd:

de machine naait automatisch steken achteruit aan het begin en aan het einde van een naad wanneer u eenmaal op de achteruitknop drukt.



PONTOS BÁSICOS

Ponto recto

Configuração da máquina

- ① Padrão: n.º 01
- ② Pé calçador: Pé A para zigzague
- ③ Tensão da linha: 2 – 6

Para coser

Levante o pé calçador e coloque o tecido junto de uma linha de guia de costura da placa das agulhas. Desça a agulha até ao ponto do tecido no qual deseje começar. Leve as linhas da agulha e a canela para a parte traseira.

Faça descer o pé calçador.

Carregue no pedal ou pressione o botão início/paragem para iniciar/parar para começar a coser. Guie o tecido com cautela pela linha de guia da costura.

Mudança do sentido da costura

Pare a máquina alguns pontos antes do fim da costura. Pressione várias vezes o botão de subida e descida da agulha, até que a agulha caia sobre a extremidade da costura.

- ① Botão de subida e descida da agulha

Eleve o pé calçador.

Gire o tecido em redor da agulha para mudar a direcção de costura conforme desejar.

Desça o pé calçador e comece a coser na nova direcção.

Fixação de uma costura

Para fixar o início da costura, preme o botão de inversão e cosa alguns pontos para atrás. Liberte o botão de inversão para voltar a coser para a frente.

- ② Botão de inversão

Para rematar os extremos de uma costura, preme o botão de inversão no fim da costura.

Faça uns pontos no sentido oposto para rematar as costuras.

Faça subir o pé calçador e puxe o tecido para trás para o retirar.

Para cortar as linhas, puxe o tecido para fazer subir as linhas até ao corta-linhas, tal como a ilustração mostra. As linhas são cortadas com um comprimento apropriado para começar a costura seguinte.

- ③ Corta linhas

Quando se selecciona o padrão n.º 02 (ponto " Lock-a-matic") :



Quando se pressiona uma vez o botão de inversão, a máquina dá automaticamente alguns pontos inversos no início e no fim da costura.

GRUNDSTICHE

Geradstich

Maschineneinstellungen

- ① Muster: #01
- ② Nähfuß: Zick-Zack-Fuß A
- ③ Fadenspannung: 2 – 6

Nähen

Heben Sie den Nähfuß an und legen Sie den Stoff neben eine Nahtführungslinie auf der Stichplatte. Senken Sie die Nadel dort in den Stoff, wo Sie beginnen möchten. Ziehen Sie die Ober- und Unterfäden nach hinten. Senken Sie den Nähfuß.

Treten Sie auf den Fußanlasser oder drücken Sie die Start-/Stopptaste, um mit dem Nähen zu beginnen. Führen Sie den Stoff vorsichtig an der Nahtführungslinie entlang.

Änderung der Nährichtung

Halten Sie die Maschine an, bevor die letzten Stiche einer Naht genäht werden. Drücken Sie die Taste zum Hochstellen/Senken der Nadel mehrmals, bis die Nadel das Ende der Naht erreicht.

- ① Taste Nadel Hoch / Tief

Heben Sie den Nähfuß an.

Drehen Sie den Stoff um die Nadel, um die Nährichtung nach Bedarf zu ändern.

Senken Sie den Nähfuß und nähen Sie in der neuen Richtung weiter.

Vernähen einer Naht

Drücken Sie zum Vernähen des Nahtanfangs die Rückwärtstaste und nähen Sie mehrere Rückwärtsstiche.

Lassen Sie die Rückwärtstaste los, um vorwärts zu nähen.

- ② Rückwärtstaste

Drücken Sie am Ende der Naht die Rückwärtstaste, um das Nahtende zu vernähen.

Nähen Sie einige Rückwärtsstiche, um die Naht zu vernähen.

Heben Sie den Nähfuß und ziehen Sie den Stoff nach hinten, um ihn von der Maschine zu nehmen.

Schneiden Sie die Fäden ab, indem Sie den Stoff anheben und die Fäden zum Fadenabschneider hochziehen (siehe Abbildung).

Die Fäden werden in der richtigen Länge abgeschnitten, um die nächste Naht zu beginnen.

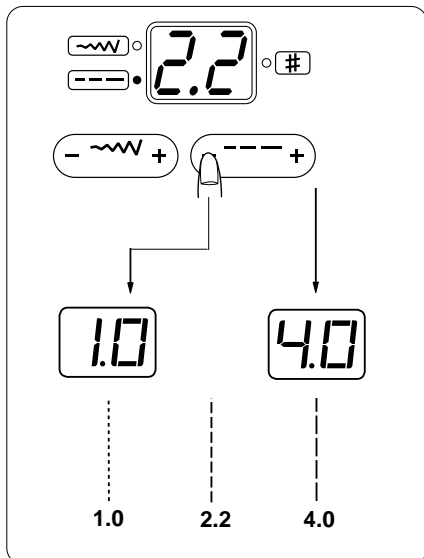
- ③ Fadenabschneider

Wenn Muster #02 (Lock-a-Matic-Stich) ausgewählt ist:



Durch einmaliges Drücken der Rückwärtstaste näht die Maschine automatisch Rückwärtsstiche am Nahtanfang und -ende.

Steeklengte wijzigen

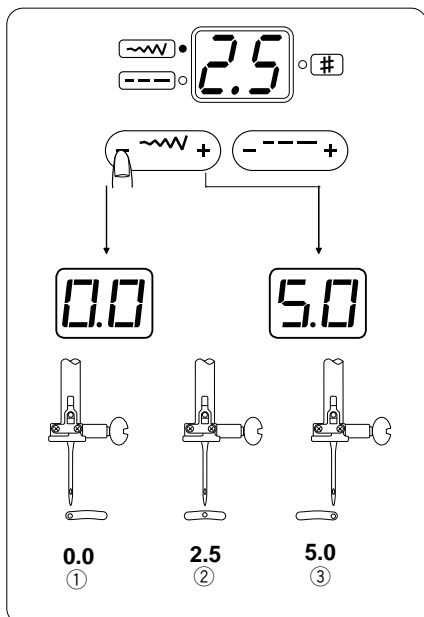


U kunt de steeklengte instellen op een waarde tussen 0,0 en 4,0.

Druk op de aanpassingsknop voor steeklengte om de steeklengte te wijzigen. Het onderste groene lampje gaat branden en de vooraf ingestelde waarde 2,2 wordt aangegeven.

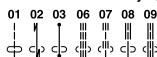
Druk op het plusteken " + " om de steeklengte te vergroten.

Druk op het minteken " - " om de steeklengte te verkleinen.



Naaldstand wijzigen

U kunt de naaldstand wijzigen van de volgende steken:



Druk op de aanpassingsknop voor steekbreedte om de naaldstand te wijzigen. Het bovenste groene lampje gaat branden en de vooraf ingestelde waarde 2,5 (middelste naaldstand) wordt aangegeven.

Druk op het plusteken " + " om de naald naar rechts te verplaatsen.

Druk op het minteken " - " om de naald naar links te verplaatsen.

- ① Linkernaaldstand
- ② Middelste naaldstand
- ③ Rechternaaldstand

Modificação do comprimento do ponto

O comprimento do ponto pode ser alterado de 0,0 a 4,0.

Pressione o botão de ajuste do comprimento do ponto para alterar o comprimento do ponto. A luz verde da parte inferior acender-se-á e a máquina mostrará o valor predefinido " 2.2 ".

Para aumentar o comprimento do ponto, carregue no " + ".

Para reduzir o comprimento do ponto, carregue no " - ".

Ändern der Stichtlänge

Die Stichtlänge kann von 0,0 bis 4,0 eingestellt werden.

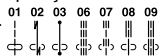
Drücken Sie den Stichtlängenregler, um die Stichtlänge zu ändern. Das grüne Licht (unten) leuchtet auf und der Vorgabewert " 2.2 " wird angezeigt.

Drücken sie auf " + ", um die Stichtlänge zu erhöhen.

Drücken sie auf " - ", um die Stichtlänge zu reduzieren.

Modificação da posição de descida da agulha

É possível modificar a posição de descida da agulha dos pontos seguintes.



Pressione o botão de ajuste da largura do ponto para modificar a posição de queda da agulha. A luz verde da parte superior acender-se-á e a máquina mostrará o valor predefinido " 2,5 " (posição central da agulha).

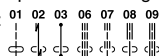
Pressione o sinal " + " para mover a posição de descida da agulha para a direita.

Pressione o sinal " - " para mover a posição de descida da agulha para a esquerda.

- ① Posição esquerda de descida da agulha
- ② Posição central de descida da agulha
- ③ Posição direita de descida da agulha

Ändern der Nadelposition

Die Nadelposition der folgenden Stiche kann geändert werden:

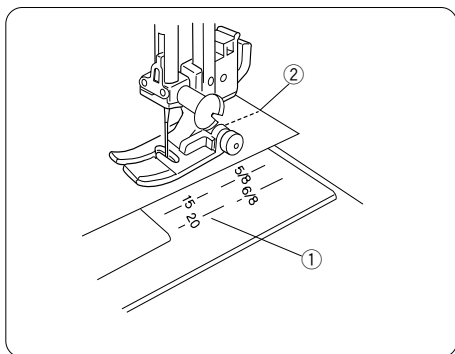


Drücken Sie den Stichbreitenregler, um die Nadelsenkstellung zu ändern. Das grüne Licht (oben) leuchtet auf und der Vorgabewert " 2,5 " (mittlere Nadelposition) wird angezeigt.

Drücken Sie " + ", um die Nadelposition nach rechts zu bewegen.

Drücken Sie " - ", um die Nadelposition nach links zu bewegen.

- ① Linke Nadelposition
- ② Mittlere Nadelposition
- ③ Rechte Nadelposition



Zoomgeleidelijnen gebruiken

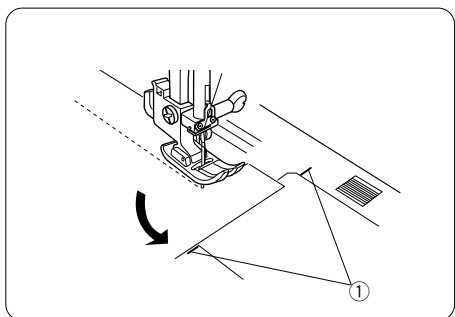
Aan de hand van de zoomgeleidelijnen op de naaldplaat kunt u de marges meten.

N.B.

Het getal geeft de afstand aan tot de middelste naaldstand.

- ① Geleidelijnen
- ② Middelste naaldstand

Getal	15	20	4/8	5/8	6/8
Afstand (cm)	1.5	2.0	1.3	1.6	1.9
Afstand (inch)	—	—	1/2	5/8	3/4



Vierkante hoeken naaien

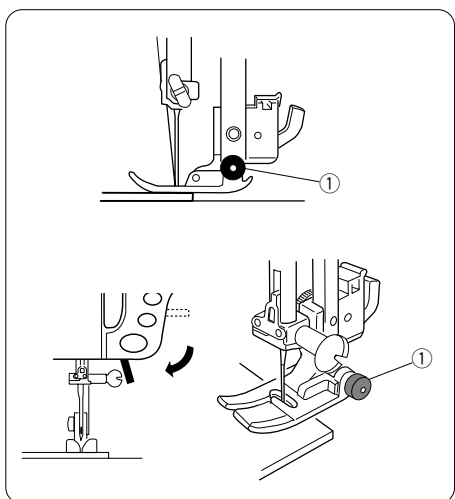
Een vierkante hoek naaien op 1,6 cm van de rand van de stof:

Wanneer de stofrand die naar u toe is gericht, is uitgelijnd met de hoekgeleider (zie afbeelding), stopt u het naaien en zet u de naald omlaag in de stof door het handwiel naar u toe te draaien.

Zet de persvoet omhoog en draai de stof zodat de rand wordt uitgelijnd met de zoomgeleidelijn voor 1,6 cm.

Zet de persvoet omlaag en naai in de nieuwe richting.

- ① Hoekgeleiders



Naaian vanaf de rand van dikke stoffen

Met de zwarte knop op de zigzagvoet vergrendelt u de voet in de horizontale stand.

Dit is handig wanneer u begint met naaien vanaf de rand van dikke stoffen of over een zoom naait.

Zet de naald omlaag in de stof op het punt waar u wilt beginnen met naaien.

Zet de voet omlaag terwijl u de zwarte knop ingedrukt houdt.

De voet wordt vergrendeld in de horizontale stand om glijden te voorkomen.

De voet wordt na het naaien van een aantal steken ontgrendeld.

- ① Zwarte knop

Uso das linhas de guia das costuras

Les guides de couture tracés sur la plaque à aiguille vous facilitent la tâche pour mesurer les rentrés de couture.

NOTA:

O número indica a distância a partir da posição central da agulha.

- ① Linhas de guia
- ② Posição central da agulha

Número	15	20	4/8	5/8	6/8
Distância (cm)	1,5	2,0	1,3	1,6	1,9
Distância (polegadas)			1/2	5/8	3/4

Esquinas em ângulo

Para coser um canto a 1,6 cm da borda do tecido. Quando a borda do tecido que fica do seu lado estiver alinhada pela guia de cantos, tal como a ilustração mostra, deixe de coser e faça com que a agulha baixe até ao tecido, rodando o volante na sua direcção.

Levante o pé calcador e gire o tecido para alinhar o borde com a guia de costura de 1,6 cm.

Desça o pé calcador e comece a coser na nova direcção.

- ① Guias de ângulos

Para coser a partir da borda de um tecido grosso

O botão preto do pé de zigzague fixa o pé calcador na posição horizontal.

Isto é muito útil quando se tenciona começar a coser a partir da borda de um tecido grosso ou quando se tenciona atravessar uma bainha.

Faça baixar a agulha até ao tecido no ponto em que deseja começar a coser.

Faça baixar o pé calcador enquanto pressiona o botão preto.

O pé fica bloqueado na posição horizontal, para evitar deslizamentos.

O pé calcador desbloquear-se-á depois de alguns pontos.

- ① Botão preto

Verwendung der Nähführungslinien

Die Nahtführer auf der Stichplatte helfen Ihnen dabei, die Nahtzugaben zu messen.

HINWEIS:

Die Zahl gibt den Abstand von der Nadelmittelstellung an.

- ① Führungslinien
- ② Mittlere Nadelposition

Nummer	15	20	4/8	5/8	6/8
Abstand (cm)	1,5	2,0	1,3	1,6	1,9
Abstand (Zoll)			1/2	5/8	3/4

Ändern der Nährichtung um 90°

Zum Ändern der Nährichtung um 90° mit 1,6 cm Abstand von der Stoffkante:

Wenn der Ihnen zugewandte Stoffrand wie dargestellt mit der Eckennähführung abschließt, halten Sie mit dem Nähen an und senken die Nadel, indem Sie das Handrad auf sich zu drehen.

Stellen Sie den Nähfuß hoch und drehen Sie den Stoff so, dass der Stoffrand mit dem 1,6 cm Nahtführer abschließt.

Senken Sie den Nähfuß und nähen Sie in der neuen Richtung weiter.

- ① Eckennähführungen

Nähen der Kante eines dicken Stoffes

Der schwarze Knopf am Zick-Zack-Fuß stellt den Nähfuß in der waagerechten Position fest.

Dies ist hilfreich, wenn Sie an der äußersten Kante dicker Stoffe zu nähen beginnen oder über einen Saum nähen. Senken Sie die Nadel dort in den Stoff, wo Sie mit dem Nähen beginnen wollen.

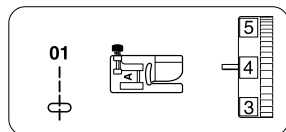
Senken Sie den Fuß und drücken Sie gleichzeitig den schwarzen Knopf ein.

Der Fuß wird in waagerechter Stellung gesichert, um ein Abrutschen zu vermeiden.

Der Fuß entschert sich, nachdem mehrere Stiche genäht wurden.

- ① Schwarze Taste

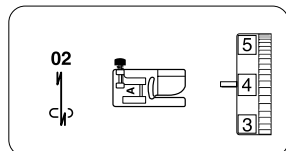
Diverse rechte steken en aanbevolen voeten



01 Rechte steek

Persvoet: zigzagvoet A
Draadspanning: 2 – 6

Gebruik deze steek voor het naaien van zoomen en het inzetten van ritsen.



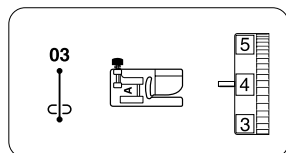
02 Automatische afhechtsteek

Persvoet: zigzagvoet A
Draadspanning: 2 – 6

Met deze steek hecht u het begin en het eind van een naad af door terug te stikken.

Wanneer u het eind van de naad bereikt, drukt u eenmaal op de achteruitknop.

De machine naait vier steken achteruit, vier steken vooruit en stopt vervolgens automatisch.



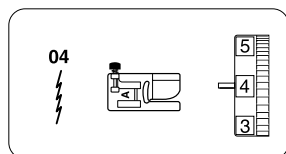
03 Afhechtsteek

Persvoet: zigzagvoet A
Draadspanning: 2 – 6

Kies deze unieke steek wanneer u onzichtbaar wilt afhechten. Zet de naald omlaag dicht bij de voorrand van de stof.

De machine naait enkele afhechtsteken op de plaats en naait vervolgens verder vooruit.

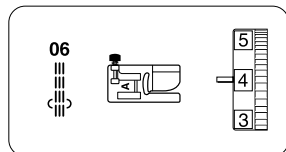
Wanneer u drukt op de achteruitknop aan het eind van de naad, naait de machine enkele afhechtsteken op één plaats en stopt vervolgens automatisch.



04 Stretchsteek

Persvoet: zigzagvoet A
Draadspanning: 3 – 6

Dit is een smalle stretchsteek om oprimpelen bij gebreide stoffen en diagonale naden te voorkomen, terwijl de naad toch geheel open, vlak kan worden geperst.



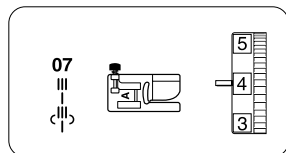
06 Drievoudige stretchsteek

Persvoet: zigzagvoet A
Draadspanning: 2 – 6

Deze sterke, duurzame steek is aan te raden voor vlakken waar elasticiteit en sterkte nodig zijn met het oog op comfort en duurzaamheid.

Gebruik deze steek om vlakken zoals naden in het kruis en de oksels te verstevigen.

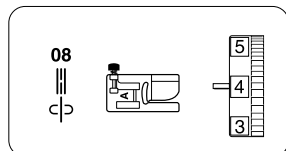
U kunt deze steek ook gebruiken om stukken zoals rugzakken extra stevig te maken.



07 Nieuwe ribbelsteek

Persvoet: zigzagvoet A
Draadspanning: 3 – 6

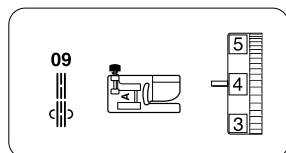
Deze steek wordt gebruikt voor het maken van verstevigingssteken en omtreksteken waarmee het uiterlijk van het ontwerp wordt verfraaid.



08 Ribbelsteek

Persvoet: zigzagvoet A
Draadspanning: 3 – 6

Deze steek wordt gebruikt voor het maken van verstevigingssteken en omtreksteken waarmee het uiterlijk van het ontwerp wordt verfraaid.



09 Zadelsteek

Persvoet: zigzagvoet A
Draadspanning: 3 – 6

Deze steek wordt gevormd met een steek vooruit, twee steken achteruit en een vierde steek vooruit.

Pakken, blazers, overalls en denim kledingstukken zien er handgemaakt uit wanneer u er verstevigingssteken op aanbrengt.

Variedade de pontos rectos e pés recomendados

N.º 01, ponto recto

Pé calçador: Pé A para ziguezague
Tensão da linha: 2 – 6

Utilize este ponto para unir duas peças de tecido e para coser fechos éclair.

N.º 02, ponto “Lock-a-Matic” de segurança:

Pé calçador: Pé A para ziguezague
Tensão da linha: 2 – 6

Utilize este ponto para segurar o início e o fim de uma costura com um pesponte.
Quando chegar no fim da costura, carregue uma vez no botão de inversão.

A máquina dará quatro pontos para trás, quatro para a frente e depois parará automaticamente.

N.º 03, ponto de segurança

Pé calçador: Pé A para ziguezague
Tensão da linha: 2 – 6

Este ponto exclusivo utiliza-se quando se necessita um ponto de segurança invisível.

Desça a agulha perto da borda visível do tecido.

A máquina dará alguns pontos de segurança no mesmo lugar e prosseguirá avançando.

Quando carregar no botão de inversão no fim da costura, a máquina coserá alguns pontos no mesmo lugar e parará automaticamente.

N.º 04, ponto elástico

Pé calçador: Pé A para ziguezague
Tensão da linha: 3 – 6

Trata-se de um ponto elástico estreito, que evita o franzido dos tecidos de malha e as costuras em viés e permite a costura se possa abrir completamente.

N.º 06, ponto elástico triplo

Pé calçador: Pé A para ziguezague
Tensão da linha: 2 – 6

Este ponto firme e duradouro é prático para as áreas em que se necessita elasticidade e firmeza para garantir comodidade e duração.

Utilize-a para reforçar áreas como as costuras da zona da entre perna ou as axilas.

Utilize-a também para coser objectos como mochilas, que necessitam uma grande firmeza.

N.º 07, novo ponto de reforço

Pé calçador: Pé A para ziguezague
Tensão da linha: 3 – 6

Este ponto é usado para os pontos de contornos e de bordas exteriores, para melhorar o aspecto da concepção.

N.º 08, ponto de reforço

Pé calçador: Pé A para ziguezague
Tensão da linha: 3 – 6

Este ponto é usado para os pontos de contornos e de bordas exteriores, para melhorar o aspecto da concepção.

N.º 09, ponto manual

Pé calçador: Pé A para ziguezague
Tensão da linha: 3 – 6

Este ponto manual está formado por um ponto para a frente, dois para trás e um último para a frente.

Com ele pode-se obter um atractivo aspecto manual quando se coserem os contornos de fatos, casacos, roupa de desporto e roupa de ganga.
em jean.

Die verschiedenen Geradstiche und empfohlenen Nähfüße

#01 Geradstich

Nähfuß: Zick-Zack-Fuß A
Fadenspannung: 2 – 6

Dieser Stich eignet sich zum Säumen und Einnähen von Reißverschlüssen.

#02 Lock-a-Matic-Stich

Nähfuß: Zick-Zack-Fuß A
Fadenspannung: 2 – 6

Benutzen Sie diesen Stich, um den Anfang und das Ende einer Naht durch Rückwärtsstiche zu vernähen.

Wenn Sie das Ende der Naht erreicht haben, betätigen Sie die Rückwärtstaste einmal.

Die Maschine näht vier Rückwärtsstiche, vier Vorwärtsstiche und hält dann automatisch an.

#03 Sicherungsstich

Nähfuß: Zick-Zack-Fuß A
Fadenspannung: 2 – 6

Dieser einzigartige Stich wird benutzt, wenn ein unsichtbarer Vernähstich benötigt wird.

Senken Sie die Nadel nahe an der vorderen Stoffkante.

Die Maschine näht nun mehrere Vernähstiche und näht dann weiter vorwärts.

Wird nach Fertigstellen einer Naht die Rückwärtstaste gedrückt, näht die Maschine mehrere Vernähstiche auf der Stelle und hält dann automatisch an.

#04 Stretchstich

Nähfuß: Zick-Zack-Fuß A
Fadenspannung: 3 – 6

Dieser schmale Stretchstich verhindert, dass Wirkwaren und Schrägnähte sich kräuseln, und ermöglicht gleichzeitig, dass die Naht vollkommen geöffnet und flach gedrückt wird.

#06 Dreifacher Stretchstich

Nähfuß: Zick-Zack-Fuß A
Fadenspannung: 2 – 6

Dieser starke, haltbare Stich ist dann zu empfehlen, wenn Elastizität und Stabilität erforderlich sind, um Komfort und Haltbarkeit zu gewährleisten.

Benutzen Sie ihn, um Bereiche wie Schritt- und Ärmellochnähte zu verstärken.

Er ist auch beim Nähen von Teilen wie Rucksäcke angebracht, da er zusätzliche Stärke verleiht.

#07 Neuer Reliefstich

Nähfuß: Zick-Zack-Fuß A
Fadenspannung: 3 – 6

Dieser Stich eignet sich zum Übersteppen, Quilten und als Konturstich zur Verschönerung des Designs.

#08 Reliefstich

Nähfuß: Zick-Zack-Fuß A
Fadenspannung: 3 – 6

Dieser Stich eignet sich zum Übersteppen, Quilten und als Konturstich zur Verschönerung des Designs.

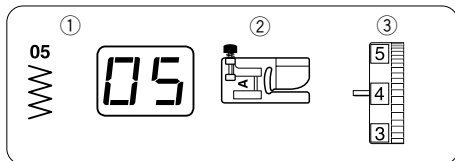
#09 Sattelstich

Nähfuß: Zick-Zack-Fuß A
Fadenspannung: 3 – 6

Der Sattelstich entsteht durch einen Vorwärtsstich, zwei Rückwärtsstiche und einen vierten Vorwärtsstich.

Durch Übersteppen mit dem Sattelstich können Sie Anzüge, Blazern, Jumperkleidern und Jeansstücken ein attraktives handgearbeitetes Aussehen verleihen.

Zigzagsteek

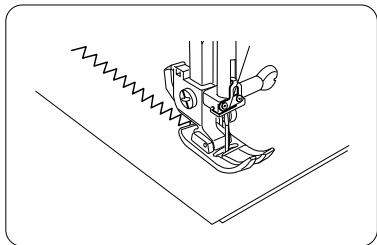


Machine-instellingen

- ① Naald: 05
- ② Persvoet: zigzagvoet A
- ③ Draadspanning: 3 – 7

Deze steek is geschikt voor vele doeleinden, inclusief overhandse steken. U kunt deze steek op de meeste gewezen stoffen toepassen.

U kunt een dichte zigzagsteek ook gebruiken voor applicaties.



Steekbreedte wijzigen

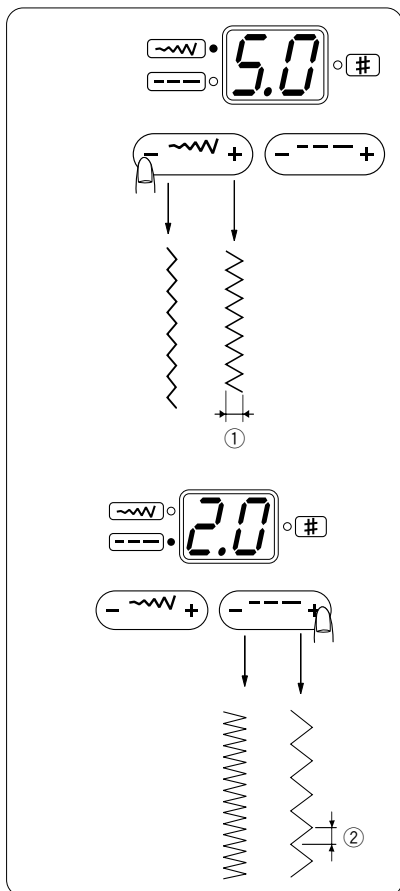
U kunt de steekbreedte instellen op een waarde tussen 0,0 en 5,0.

Druk op de aanpassingsknop voor steekbreedte om de steekbreedte te wijzigen. Het bovenste groene lampje gaat branden en de vooraf ingestelde waarde 5,0 wordt aangegeven.

Druk op het plusteken "+" om de steekbreedte te vergroten.

Druk op het minteken "-" om de steekbreedte te verkleinen.

- ① Steekbreedte



Steeklengte wijzigen

U kunt de steeklengte instellen op een waarde tussen 0,0 en 4,0.

Druk op de aanpassingsknop voor steeklengte om de steeklengte te wijzigen. Het onderste groene lampje gaat branden en de vooraf ingestelde waarde 2,0 wordt aangegeven.

Druk op het plusteken "+" om de steeklengte te vergroten.

Druk op het minteken "-" om de steeklengte te verkleinen.

- ② Steeklengte

N.B.

U kunt tijdens het naaien de steeklengte en -breedte wijzigen.

Pontos em ziguezague

Configuração da máquina

- ① Padrão: n° 05
- ② Pé calcador: Pé A para ziguezague
- ③ Tensão da linha: 3 – 7

O ponto para ziguezague usa-se para diversos classes de costuras, incluindo o alinhavo na orela. Pode-se utilizar com a maioria dos tecidos.

Também se pode usar um ponto em ziguezague denso para as aplicações.

Modificação da largura do ponto

A largura do ponto pode ser alterada de 0,0 a 5,0.

Prema o botão de ajustamento da largura do ponto para mudar a largura do ponto. A luz verde da parte superior acender-se-á e a máquina mostrará o valor predefinido " 5,0 ".

Carregue no botão " + " para aumentar a largura do ponto.

Carregue no botão " - " para reduzir a largura do ponto.

- ① Largura do ponto

Modificação do comprimento do ponto

O comprimento do ponto pode ser alterado de 0,0 a 4,0.

Pressione o botão ajuste do comprimento do ponto para alterar o comprimento do ponto. A luz verde da parte inferior acender-se-á e a máquina mostrará o valor predefinido " 2,0 ".

Carregue no botão " + " para aumentar o comprimento do ponto.

Carregue no botão " - " para reduzir o comprimento do ponto.

- ② Comprimento do ponto

NOTA:

O comprimento e a largura do ponto se podem modificar durante o trabalho de costura.

Zick-Zack-Stich

Maschineneinstellungen

- ① Muster: #05
- ② Nähfuß: Zick-Zack-Fuß A
- ③ Fadenspannung: 3 – 7

Der Zick-Zack-Stich eignet sich für verschiedene Näharbeiten, u.a. Umwendlichnähen. Er eignet sich für die meisten Webstoffe.

Ein dichter Zick-Zack-Stich kann auch für Applikationen benutzt werden.

Ändern der Stichbreite

Die Stichbreite kann von 0,0 bis 5,0 eingestellt werden.

Drücken Sie den Stichbreitenregler, um die Stichbreite zu ändern. Das grüne Licht (oben) leuchtet auf und der Vorgabewert " 5,0 " wird angezeigt.

Drücken sie auf " + ", um die Stichbreite zu erhöhen.

Drücken sie auf " - ", um die Stichbreite zu reduzieren.

- ① Stichbreite

Ändern der Stichlänge

Die Stichlänge kann von 0,0 bis 4,0 eingestellt werden.

Drücken Sie den Stichbreitenregler, um die Stichlänge zu ändern. Das grüne Licht (unten) leuchtet auf und der Vorgabewert " 2,0 " wird angezeigt.

Drücken sie auf " + ", um die Stichlänge zu erhöhen.

Drücken sie auf " - ", um die Stichlänge zu reduzieren.

- ② Stichlänge

HINWEIS:

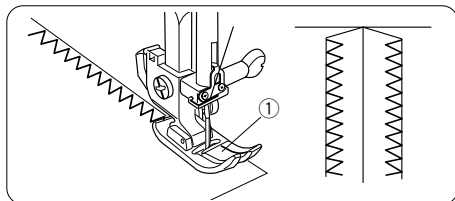
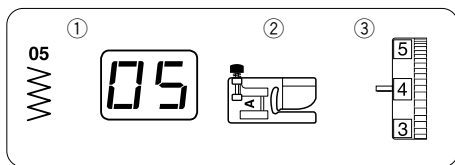
Die Stichlänge und -breite können während des Nähens geändert werden.

NAAISTEKEN

Overhandse steken met zigzagsteek

Machine-instellingen

- ① Patroon: 05
- ② Persvoet: zigzagvoet A
- ③ Draadspanning: 3 – 7



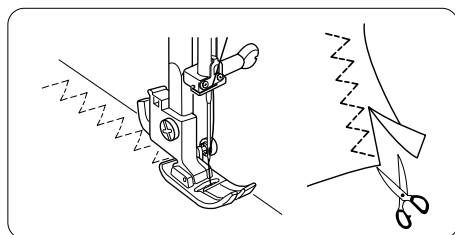
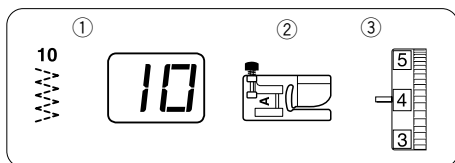
Plaats de rand van de stof langs de rechterkant van het transparante venster op de voet en leid de stof rustig zodat de naald naast de rand van de stof neerkomt wanneer deze naar rechts beweegt.

- ① Transparant venster

Meervoudige zigzagsteek (tricotsteek)

Machine-instellingen

- ① Patroon: 10
- ② Persvoet: zigzagvoet A
- ③ Draadspanning: 3 – 6



Deze steek wordt gebruikt om de onafgewerkte rand af te werken van synthetische stoffen en andere stretchstoffen die gemakkelijk oprimpelen.

Naai langs de rand van de stof. Zorg voor voldoende marge.

Nadat het naaien is voltooid, snijdt u de marge dicht bij de steken af.

PONTOS PRÁTICOS

Alinhavo na orela com ponto de cobertura em ziguezague

Configuração da máquina

- ① Padrão: nº 05
- ② Pé calcador: Pé A para ziguezague
- ③ Tensão da linha: 3 – 7

Coloque a borda do tecido junto ao lado direito da janela transparente do pé e guie cuidadosamente o tecido de modo que a agulha caia exactamente fora da borda quando se deslocar para a direita.

- ① Janela transparente

Ponto de múltiplo ziguezague (ponto de tricô simples)

Configuração da máquina

- ① Padrão: nº 10
- ② Pé calcador: Pé A para ziguezague
- ③ Tensão da linha: 3 – 6

Este ponto é utilizado para acabar as orelas não acabadas dos tecidos sintéticos e outros tecidos elásticos que têm tendência a encolher.

Cosa pela orela do tecido, deixando suficiente margem entre a orela do tecido e a costura.

Depois de coser, recorte a margem entre a orela do tecido e a costura perto dos pontos.

NUTZSTICHE

Überwendlichnähen mit Zick-Zack-Stich

Maschineneinstellungen

- ① Muster: #05
- ② Nähfuß: Zick-Zack-Fuß A
- ③ Fadenspannung: 3 – 7

Legen Sie die Stoffkante rechts neben das transparente Fenster auf dem Fuß und führen Sie den Stoff vorsichtig, so dass die Stiche, wenn die Nadel nach rechts ausschlägt, über die Stoffkante fallen.

- ① Transparentes Fenster

Mehrfach-Zick-Zack-Stich (Trikotstich)

Maschineneinstellungen

- ① Muster: #10
- ② Nähfuß: Zick-Zack-Fuß A
- ③ Fadenspannung: 3 – 6

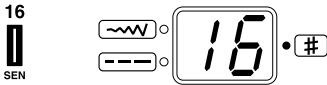
Dieser Stich wird zum Bearbeiten der Schnittkante von Synthetik- und anderen Stretchstoffen benutzt, die leicht Falten werfen.

Nähen Sie am Stoffrand entlang und belassen eine ausreichend große Nahtzugabe.

Schneiden Sie die Nahtzugabe nach dem Nähen nahe an den Stichen ab.

Knoopsgaten

Diverse soorten knoopsgaten



16 Vierkant knoopsgat (sensorknoopsgat)

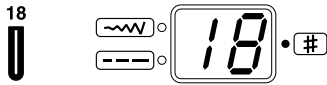
Dit knoopsgat wordt met name gebruikt op middelzware tot zware stoffen.

Het formaat van het knoopsgat wordt automatisch bepaald wanneer u een knoop achter op de voet plaatst.



17 Automatisch knoopsgat

Dit is ook een vierkant knoopsgat dat lijkt op het vierkante sensorknoopsgat. Hier kunt u handmatig een knoopsgatmaat instellen en opslaan in het geheugen om knoopsgaten van gelijk formaat te naaien.



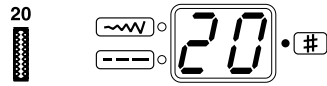
18 Afgerond knoopsgat

Dit knoopsgat gebruikt u op lichte tot middelzware stoffen en is met name geschikt voor blouses en kinderklleding.



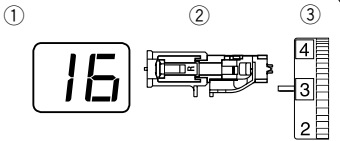
19 Sleutelgatknoopsgat

Dit knoopsgat wordt met name gebruikt op middelzware tot zware stoffen. Het is ook geschikt voor grotere, dikkere knopen.



20 Gebreide-stofknoopsgat

Dit knoopsgat is geschikt voor gebreide stoffen. U kunt het ook gebruiken als sierknoopsgat.



Vierkant knoopsgat

Machine-instellingen

- 1) Patroon: 16
- 2) Persvoet: automatische-knoopsgatvoet R
- 3) Draadspanning: 1 – 5

N.B.

- Het formaat knoopsgat wordt automatisch ingesteld wanneer u een knoopsgat achter in de automatische-knoopsgatvoet R plaatst.
- In de knoophouder op de voet passen knopen met een doorsnee tussen 1 cm en 2,5 cm.
- Soms moet u het knoopsgatmaat aanpassen bij zware of specifieke stoffen en draden.
- Maak een proefknoopsgat op een extra stuk stof om uw instellingen te controleren.
- De vooraf ingestelde knoopsgatbreedte is geschikt voor gewone knopen.
- Breng steunstof aan op stretchstoffen en fijne stoffen.

Casas de botões

Variedade de casas de botões

N.º 16, Casa de botão quadrada (sensor de casas de botões)

Esta casa de botão usa-se para tecidos de peso meio a grande. O tamanho da casa de botão fixa-se automaticamente quando se colocar o botão na parte posterior do pé calçador.

N.º 17, Casa de botão automática

Trata-se também de uma casa de botão quadrada, similar à anterior, mas com esta opção pode-se configurar e memorizar o tamanho da casa de botão para se coserem várias do mesmo tamanho.

N.º 18, Casa de botão arredondada

Esta casa de botão é usada em tecidos de espessura fina a média, e especialmente nas blusas e roupas de criança.

N.º 19, Casa de botão de fechadura

Esta casa de botão de fechadura usa-se para tecidos de peso meio a grande. Também é útil com botões mais grandes e grossos.

N.º 20, Casa de botão para malha

Esta casa de botão é adequada para os tecidos de malha. Também pode-se utilizar como casa de botão decorativa.

Casa de botão quadrada

Configuração da máquina

- | | |
|---------------------|--|
| ① Padrão de pontos: | n.º 16 |
| ② Pé calçador: | Pé calçador para casas de botões automáticas (R) |
| ③ Tensão da linha: | 1 – 5 |

NOTAS:

- O tamanho da casa de botão fixa-se automaticamente quando se colocar o botão na parte posterior do pé calçador para casas de botões automáticas R.
- O suporte dos botões do pé admite botões com diâmetros de entre 1 e 2,5 cm.
- Algumas vezes é preciso mudar o tamanho da casa de botão para o adaptar a determinados materiais pesados a tecidos e linhas concretas.
- Faça uma casa de botão de prova numa peça excedente de tecido para verificar a configuração.
- A largura predeterminada da casa de botão é adequada para os botões ordinários.
- Use uma entreteia para os tecidos elásticos ou finos.

Knopflöcher

Verschiedene Knopflöcher

#16 Rechteckiges Knopfloch (Sensor-Knopfloch)

Dieses Knopfloch eignet sich vornehmlich für mittelschwere bis schwere Stoffe.

Die Knopflochgröße wird durch Platzieren eines Knopfes in die Rückseite des Fußes automatisch bestimmt.

#17 Automatisches Knopfloch

Dies ist ebenfalls ein eckiges Knopfloch, das dem Sensor-Knopfloch ähnelt. Sie können die Knopflochgröße jedoch manuell einstellen und die Größe speichern, um Knopflöcher gleicher Größe zu nähen.

#18 Rundes Knopfloch:

Dieses Knopfloch eignet sich für feine bis mittelschwere Stoffe, insbesondere für Blusen und Kinderbekleidung.

#19 Augenknopfloch:

Das Augenknopfloch eignet sich vornehmlich für mittelschwere bis schwere Stoffe. Es wird auch für größere und dickere Knöpfe verwendet.

#20 Strickkanten-Knopfloch

Dieses Knopfloch eignet sich für Maschenware. Es kann auch als Zierknopfloch verwendet werden.

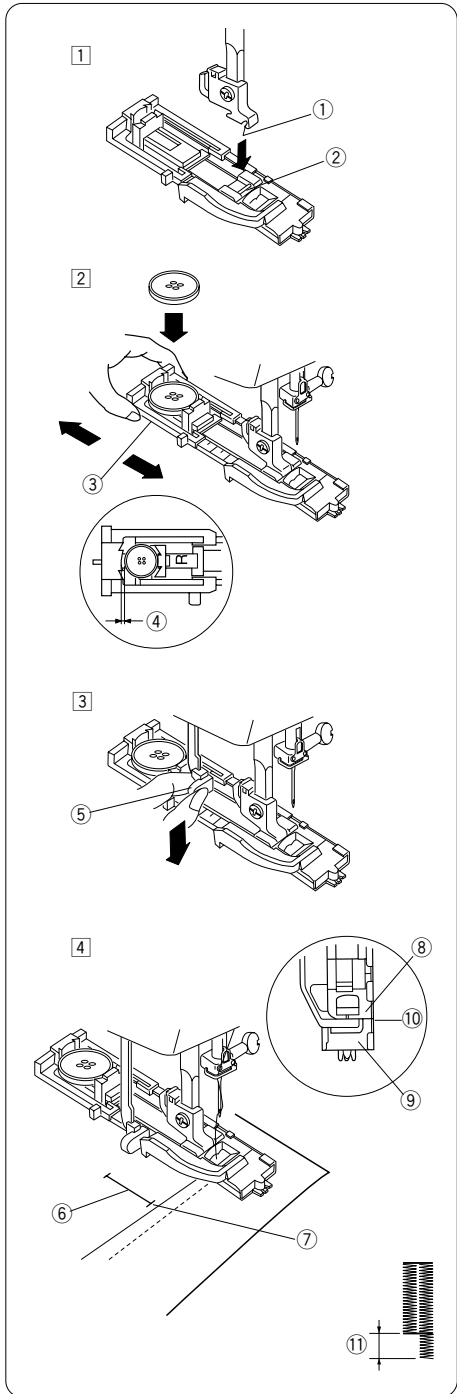
Eckiges Knopfloch

Maschineneinstellungen

- | | |
|------------------|--------------------------|
| ① Stichmuster: | #16 |
| ② Nähfuß: | Automatik-Knopflochfuß R |
| ③ Fadenspannung: | 1 – 5 |

HINWEISE:

- Die Größe des Knopfloches wird automatisch eingestellt, indem ein Knopf hinten in den automatischen Knopflochfuß R gelegt wird.
- Der Knopfhalter am Fuß nimmt Knöpfe mit einem Durchmesser von 1 cm bis 2,5 cm auf.
- Es ist mitunter erforderlich, für bestimmte schwere oder spezifische Stoffe und Garne die Knopflochgröße zu ändern.
- Nähen Sie auf einem Probestoffstück ein Knopfloch, um Ihre Einstellungen zu prüfen.
- Die voreingestellte Knopflochbreite eignet sich für normale Knöpfe.
- Verwenden Sie bei Stretchstoffen und feinen Stoffen eine Einlage.



Naaien

- 1 Druk op de naald-omhoog/omlaagknop om de naald omhoog te zetten. Bevestig de automatische-knoopsgatvoet R door de pin in de groef van de voethouder te zetten.

- 1 Groef
- 2 Pin

- 2 Trek de knoophouder naar achteren en plaats de knoop. Duw deze strak tegen de knoop aan.

N.B.
 Als de knoop zeer dik is, maakt u een proefknoopsgat op een apart stuk stof.
 Als de knoop moeilijk door het proefknoopsgat gaat, kunt u het knoopsgat langer maken door de knoophouder iets naar achteren te trekken. Hierdoor wordt het knoopsgat verlengd.

- 3 Knoophouder
- 4 Extra ruimte

- 3 Trek de knoopsgathevel zo ver mogelijk omlaag.

- 5 Knoopsgathevel

- 4 Steek de hoek van de stof onder de voet. Druk tweemaal op de naald-omhoog/omlaagknop. Verwijder de stof naar links om de bovendraad door het gat van de voet te trekken.

Plaats de stof onder de voet en zet de naald omlaag bij het beginpunt van de knoopsgatmarkering. Zet vervolgens de automatische-knoopsgatvoet R omlaag.

- 6 Knoopsgatmarkering
- 7 Beginpunt

N.B.
 Zorg dat er geen ruimte is tussen de schuif en de stopper, anders verschilt de linkerlengte van de rechterlengte.

- 8 Schuif
- 9 Stopper
- 10 Geen ruimte
- 11 Naairuimte

Para coser

- 1 Carregue no botão de subida e descida da agulha para subir a mesma.
Fixe o pé das casas de botões automáticas R, encaixando o gancho na ranhura do fixador do pé calçador.
 - 1 Ranhura
 - 2 Gancho

- 2 Puxe para trás do segurador de botões e ponha o botão em cima. Encaixe-o firmemente no botão.

NOTA:

Se o botão é muito grosso, faça uma casa de botão de prova numa peça extra de tecido.
Se custar passar o botão pela casa de botão de prova, pode aumentar a casa de botão puxando do segurador de botões ligeiramente para trás. Deste modo, alonga o comprimento da casa de botão.

- 3 Suporte para botões
- 4 Espaço adicional

- 3 Desça a alavanca da casa de botão tanto como for possível.
 - 5 Alavanca para casas de botões

- 4 Insira a ponta do tecido por baixo do pé calçador. Carregue duas vezes no botão de subida e descida da agulha.
Tire o tecido, levando-o para a esquerda para passar o linha da agulha pelo orifício do pé calçador. Ponha a peça por baixo do pé e desça a agulha no ponto de início da marca da casa de botão.
Depois desça o pé para casas de botões automáticas R.
 - 6 Marca da casa de botão
 - 7 Ponto de início.

NOTA:

Assegure-se de que não ficará nenhum espaço entre a peça de deslizar e o tope dianteiro, posto que no caso contrário o comprimento dos lados direito e esquerdo seria diferente.

- 8 Corrediza
- 9 Tope
- 10 Sem separação
- 11 Oco de costura

Nähen

- 1 Drücken Sie die Taste Nadel Hoch / Tief, um die Nadel hochzustellen.
Montieren Sie den automatischen Knopflochfuß R und rasten Sie den Stift in die Nut des Nähfußhalters.
 - 1 Nut
 - 2 Stift

- 2 Ziehen Sie den Knopfhalter nach hinten und legen Sie den Knopf in den Halter. Schieben Sie ihn fest an den Knopf.

HINWEIS:

Ist der Knopf sehr dick, nähen Sie auf einem Stoffstück ein Knopfloch zur Probe.
Lässt sich der Knopf nur schwer durch das Probeknopfloch führen, können Sie das Knopfloch verlängern, indem Sie den Knopfhalter ein wenig zurückziehen. So wird das Knopfloch verlängert.

- 3 Knopfhalter
- 4 Zusätzlicher Abstand

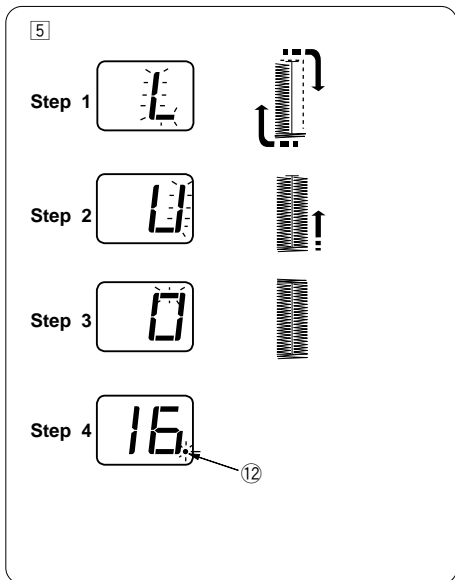
- 3 Ziehen Sie den Knopflochhebel so weit wie möglich nach unten.
 - 5 Knopflochhebel

- 4 Führen Sie die Ecke des Stoffes unter den Fuß. Drücken Sie zweimal die Taste Nadel Hoch / Tief. Entfernen Sie den Stoff nach links, um den Oberfaden durch das Loch des Nähfußes zu ziehen. Legen Sie Stoff unter den Fuß und senken Sie die Nadel am Ausgangspunkt der Knopflochmarkierung. Senken Sie dann den automatischen Knopflochfuß R.
 - 6 Knopflochmarkierung
 - 7 Ausgangspunkt

HINWEIS:

Sorgen Sie dafür, dass zwischen dem Schieber und dem Anschlag keine Lücke besteht, da sonst die Längen der linken und rechten Knopflochseite unterschiedlich sind

- 8 Schieber
- 9 Anschlag
- 10 Kein Abstand
- 11 Nählücke



- 5 Start de machine om de knoopsgaten te maken. Het knoopsgat wordt automatisch gemaakt.

Stap 1: de machine naait eerst de voorste bartack en de linkerrij.

Vervolgens gaat de machine met een rechte steek terug naar het beginpunt.

Stap 2: de machine naait de rechterrij.

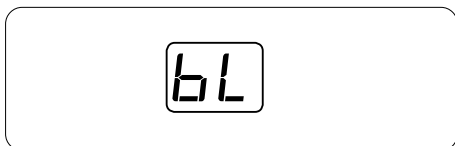
Stap 3: de machine naait de achterste bartack.

Stap 4: de machine stopt automatisch en er gaat een stip knipperen.

12 Knipperende stip

Als u nog een knoopsgat wilt maken, zet u de persvoet omhoog.

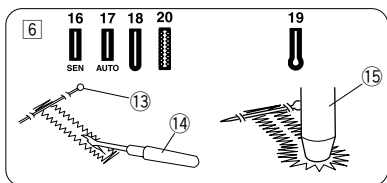
Verplaats de stof naar de plek waar het volgende knoopsgat moet worden gemaakt, zet de persvoet omlaag en start de machine.



N.B.
Als u het knoopsgat gaat maken zonder de knoopsgathevel omlaag te zetten, wordt op het indicatiescherm een waarschuwingsteken weergegeven.
Zet de knoopsgathevel omlaag en start de machine vervolgens opnieuw.



N.B.
Als u een ander patroon selecteert zonder de knoopsgathevel omhoog te zetten nadat u een knoopsgat hebt gemaakt, wordt op het indicatiescherm een waarschuwingsteken weergegeven.
Zet de knoopsgathevel omhoog en selecteer vervolgens het patroon.

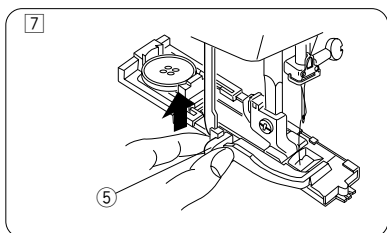


- 6 Haal de stof weg en plaats een speld net onder de bartack aan beide einden, om te voorkomen dat u de steken insnijdt. Snijd het knoopsgat open met het tormesje. Gebruik een pons als u een sleutelgatknoopsgat wilt openen.

13 Speld

14 Tormesje

15 Pons



- 7 Wanneer u klaar bent met knoopsgaten naaien, duwt u de knoopsgathevel zo ver mogelijk omhoog.

5 Knoopsgathevel

- 5 Arranque a máquina para coser a casa de botão. A casa de botão é cosida automaticamente.

Passo 1: a máquina coserá o remate dianteiro e a linha esquerda em primeiro lugar.

Depois, volta ao ponto de início com um ponto recto.

Passo 2: a máquina cose a linha direita.

Passo 3: a máquina cose o remate posterior

Passo 4: A máquina parará automaticamente e piscará um ponto.

12 Ponto intermitente

Para coser outra casa de botão, levante o pé calcador. Mova o tecido para o ponto onde deseja coser a casa de botão seguinte; depois, faça baixar o pé e arranque com a máquina.

NOTA:

Se começar a coser a casa de botão sem fazer baixar a alavanca para casas de botões, o indicador mostrará um sinal de advertência. Desça a alavanca de casas de botões e reinicie a máquina.

NOTA:

Se seleccionar outro padrão sem levantar a alavanca das casas de botões depois de ter cosido uma casa de botão, o indicador mostrará um sinal de advertência. Levante a alavanca de casas de botões e seleccione o padrão.

- 6 Retire o tecido e ponha um alfinete exactamente antes do remate, em ambos extremos, para não cortar os pontos. Corte a abertura com um descosedor. Utilize um punção para realizar uma casa de botão em forma de fechadura.
- 13 Gancho
14 Descosedor
15 Punção para alhetes

- 7 Depois de coser a casa de botão, empurre para cima a alavanca de casa de botão tanto como for possível.

5 Alavanca para casas de botões

- 5 Starten Sie die Maschine, um das Knopfloch zu nähen zu beginnen.
Das Knopfloch wird automatisch genäht.

Schritt 1: Die Maschine näht zuerst den vorderen Knopflochriegel und die linke Raupe. Dann begibt sie sich mit Geradstichen wieder zum Ausgangspunkt.

Schritt 2: Die Maschine näht die rechte Raupe.

Schritt 3: Die Maschine näht den hinteren Riegel.

Schritt 4: Die Maschine hält automatisch an und ein Punkt blinkt auf.

12 Blinkender Punkt

Wenn ein weiteres Knopfloch genäht werden soll, heben Sie den Nähfuß an.

Positionieren Sie den Stoff für das nächste Knopfloch, senken Sie den Nähfuß und starten Sie die Maschine.

HINWEIS:

Wenn Sie mit dem Nähen des Knopfloches beginnen, ohne den Knopflochhebel gesenkt zu haben, erscheint auf der Anzeige ein Warnzeichen.

Senken Sie den Knopflochhebel und starten Sie die Maschine erneut.

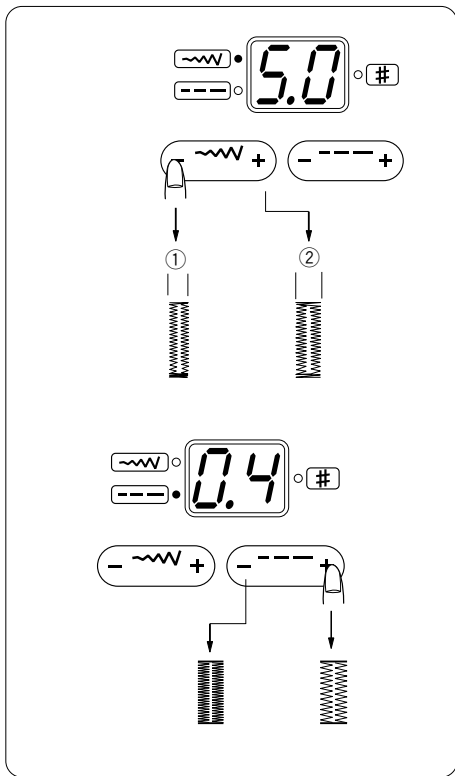
HINWEIS:

Wenn Sie ein anderes Muster auswählen, ohne nach dem Nähen eines Knopfloches den Knopflochhebel anzuheben, erscheint auf der Anzeige ein Warnzeichen. Stellen Sie den Knopflochhebel hoch und wählen Sie das Muster aus.

- 6 Entfernen Sie den Stoff und bringen Sie an jedem Ende direkt vor dem Riegel eine Stecknadel an, damit die Fäden nicht versehentlich durchgeschnitten werden. Schneiden Sie die Öffnung mit einem Nahttrenner auf. Das Augenknopfloch muss mit einem Pfriem geöffnet werden.

13 Stift
14 Nahttrenner
15 Pfriem

- 7 Nachdem das Knopfloch genäht ist, schieben Sie den Knopflochhebel so weit wie möglich nach oben.
- 5 Knopflochhebel



Knoopsgatbreedte wijzigen

Druk op de aanpassingsknop voor steekbreedte om de knoopsgatbreedte te wijzigen.

Druk op het plusteken "+" om de knoopsgatbreedte te vergroten.

Druk op het minteken "-" om de knoopsgatbreedte te verkleinen.

- ① Smaller knoopsgat
- ② Breder knoopsgat

* U kunt de knoopsgatbreedte instellen op een waarde tussen 2,5 en 5,0.

Knoopsgatsteekdichtheid wijzigen

Druk op de aanpassingsknop voor steeklengte om de knoopsgatsteekdichtheid te wijzigen.

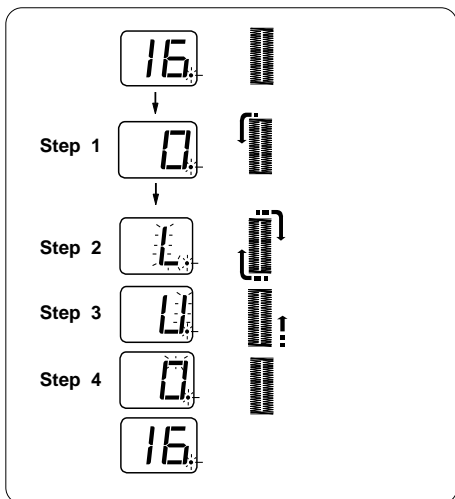
Druk op het plusteken "+" om de knoopsgatsteken minder dicht te maken.

Druk op het minteken "-" om de knoopsgatsteken dichter te maken.

* U kunt de knoopsgatsteekdichtheid instellen op een waarde tussen 0,2 en 0,8.

N.B.

Tijdens het naaien wordt op het indicatiescherm de steekbreedte of -dichtheid weergegeven. Wanneer het knoopsgat klaar is, wordt op het indicatiescherm het patroonnummer **16** weergegeven.



Knoopsgat met dubbele laag

U kunt een stevig en duurzaam knoopsgat maken door over de vorige steken een tweede laag knoopsgatsteken te maken.

Als het knoopsgat klaar is, start u de machine gewoon weer.

Zet de persvoet of de knoopsgathevel niet omhoog.

De machine naait een knoopsgat in de volgende volgorde en stopt automatisch wanneer dit klaar is.

Stap 1: er worden rechte steken achteruit gemaakt om terug te gaan naar het beginpunt.

Stap 2: eerst wordt de voorste bartack en de linkerrij genaaid, vervolgens worden rechte steken achteruit gemaakt om terug te gaan naar het beginpunt.

Stap 3: de rechterrij wordt genaaid.

Stap 4: de achterste bartack wordt genaaid en aan het eind worden afhechsteken genaaid. De machine stopt automatisch.

N.B.

Wanneer de stip knippert, kunt u het knoopsgat met dubbele laag maken.

Modificação da largura da casa de botão

Prema o botão de ajustamento da largura do ponto para mudar a largura da casa de botão.

Carregue no botão "+" para aumentar a largura da casa de botão.

Carregue no botão "-" para reduzir a largura da casa de botão.

- ① Casa de botão mais estreita
- ② Casa de botão mais larga

* A largura pode ser modificada entre 2,5 e 5,0.

Modificação a densidade do ponto da casa de botão

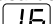
Prema o botão de ajustamento da largura do ponto para mudar a largura do ponto da casa de botão.

Pressione o sinal "+" para que os pontos sejam menos densos.

Pressione o sinal "-" para que os pontos sejam mais densos.

* A densidade do ponto pode ser modificada entre 0,2 e 0,8

NOTA:

O indicador mostra a largura ou a densidade do ponto enquanto se cose. Ao terminar a casa de botão, o indicador mostra o número de padrão 

Casa de botão de camada dupla

Para realizar uma casa de botão sólida e resistente, cose outra camada sobre os pontos anteriores.

Uma vez acabada a casa de botão, volte a arrancar a máquina. Não suba o pé nem a alavanca para botoeiras. A máquina coserá outra casa de botão no ordem seguinte e parará automaticamente quando acabar.

Passo 1: Faça pontos rectos inversos para a voltar ao ponto de partida.

Passo 2: Cosa primeiramente o remate dianteiro e a fila esquerda e depois efectue uma costura com ponto recto no sentido contrário para voltar ao ponto de partida.

Passo 3: Cosa a fila direita.

Passo 4: Cosa o remate posterior e dê alguns pontos de fecho na extremidade.
A máquina parará automaticamente.

NOTA:

Quando o ponto estiver a piscar, pode-se coser uma casa de botão de camada dupla.

Ändern der Knopflochbreite

Drücken Sie den Stichbreitenregler, um die Knopflochbreite zu ändern.

Drücken sie auf "+", um die Knopflochbreite zu erhöhen.

Drücken sie auf "-", um die Knopflochbreite zu reduzieren.

- ① Schmaleres Knopfloch
- ② Breiteres Knopfloch

* Die Breite kann von 2,5 bis 5,0 eingestellt werden.

Ändern der Knopflochstichdichte

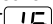
Drücken Sie den Stichtlängenregler, um die Knopflochstichdichte zu ändern.

Drücken sie auf "+", um die Stiche in größeren Abständen zu nähen.

Drücken sie auf "-", um die Stiche in dichteren Abständen zu nähen.

* Die Stichdichte kann von 0,2 bis 0,8 eingestellt werden.

HINWEIS:

Auf der Anzeige erscheint während des Nähens die Stichbreite oder -dichte. Nach Fertigstellung des Knopfloches erscheint auf der Anzeige die Musternummer .

Doppellagiges Knopfloch

Um ein festes, robustes Knopfloch zu nähen, sollte eine zweite Knopflochlage über die vorherigen Stiche genäht werden.

Wenn das Knopfloch fertig ist, starten Sie die Maschine einfach wieder.

Stellen Sie nicht den Nähfuß oder den Knopflochhebel hoch.

Die Maschine näht nun in der folgenden Reihenfolge das Knopfloch noch einmal und hält automatisch an, wenn es fertig gestellt ist:

Schritt 1: Rückwärts mit Geradstichen, um zum Ausgangspunkt zurückzukehren.

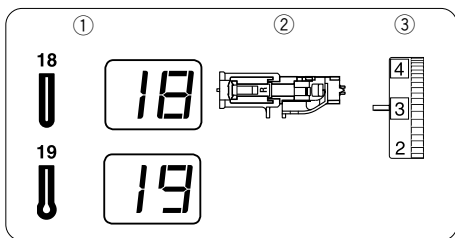
Schritt 2: Vorderer Riegel und linke Raupe, dann rückwärts mit Geradstichen, um zum Ausgangspunkt zurückzukehren.

Schritt 3: Rechte Raupe

Schritt 4: Hinterer Riegel und Vernähstiche am Ende
Die Maschine hält automatisch an.

HINWEIS:

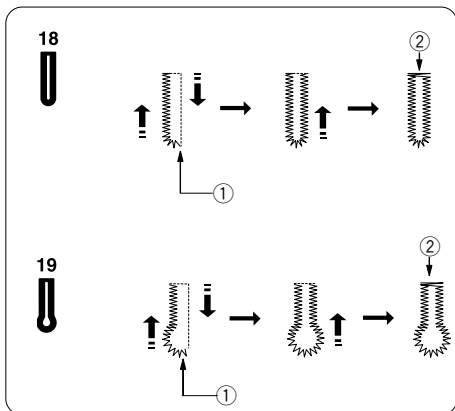
Ein doppellagiges Knopfloch kann genäht werden, wenn der Punkt aufblinkt.



Afgerond knoopsgat en sleutelgatknoopsgat

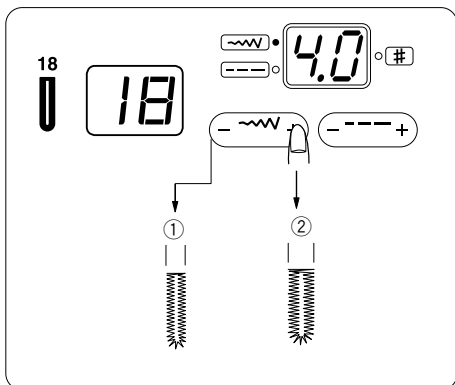
Machine-instellingen

- ① Patroon: 18 of 19
- ② Persvoet: automatische-knoopsgatvoet R
- ③ Draadspanning: 1 – 5



De procedure is gelijk aan die voor het vierkante knoopsgat 16.

- ① Beginpunt
- ② Bartacks maken



Knoopsgatbreedte wijzigen van afgerond knoopsgat

Druk op de aanpassingsknop voor steekbreedte om de knoopsgatbreedte te wijzigen.

Druk op het plusteken "+" om de knoopsgatbreedte te vergroten.

Druk op het minteken "-" om de knoopsgatbreedte te verkleinen.

- ① Smaller knoopsgat
- ② Breder knoopsgat

* U kunt de knoopsgatbreedte instellen op een waarde tussen 2,5 en 5,0.

Sleutelgatknoopsgat

U kunt de knoopsgatbreedte van een sleutelgatknoopsgat niet wijzigen.

* Zie pagina 53 voor informatie over het wijzigen van de steekdichtheid.

Casas de botões de fecho e de extremidades arredondadas

Configuração da máquina

- ① Padrão de pontos: n.º 18 ou n.º 19
- ② Pé calcador: Pé para casas de botões automáticas (R)
- ③ Tensão da linha: 1 – 5

O procedimento de costura é o mesmo que para a casa de botão quadrada n.º 16.

- ① Ponto de início.
- ② Remates

Modificação da largura da casa de botão

Prema o botão de ajustamento da largura do ponto para mudar a largura da casa de botão.

Carregue no botão " + " para aumentar a largura da casa de botão.

Carregue no botão " – " para reduzir a largura da casa de botão.

- ① Casa de botão mais estreita
- ② Casa de botão mais larga

* A largura pode ser modificada entre 2,5 e 5,0

Casa de botão de fecho

A largura da casa de botão de fecho não se pode alterar

* Consulte a página 28 para mudar a densidade do ponto.

Runde und Augenknopflöcher Maschineneinstellungen

- ① Stichmuster: #18 oder #19
- ② Nähfuß: Automatik-Knopflochfuß R
- ③ Fadenspannung: 1 – 5

Das Nähverfahren ist das gleiche wie für das eckige Knopfloch #16.

- ① Ausgangspunkt
- ② Riegelnähen

Ändern der Knopflochbreite bei rundem Knopfloch

Drücken Sie den Stichbreitenregler, um die Knopflochbreite zu ändern.

Drücken sie auf " + ", um die Knopflochbreite zu erhöhen.
Drücken sie auf " – ", um die Knopflochbreite zu reduzieren.

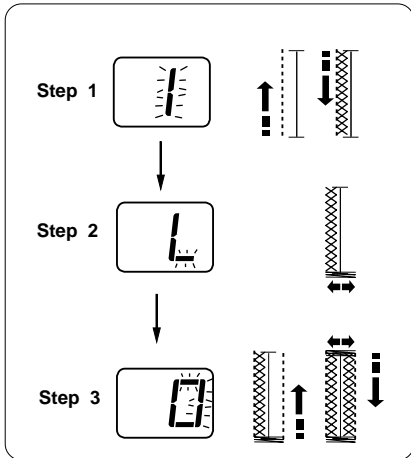
- ① Schmaleres Knopfloch
- ② Breiteres Knopfloch

* Die Breite kann von 2,5 bis 5,0 eingestellt werden.

Augenknopfloch

Die Breite des Augenknopfloches kann nicht geändert werden.

* Zur Änderung der Stichdichte siehe Seite 54.



Gebreide-stofknoopsgat

Dit knoopsgat wordt in de volgende volgorde genaaid.

Step 1: er worden rechte steken gemaakt tot de achterkant van het knoopsgat en vervolgens wordt de linkerrij genaaid.

Step 2: de voorste bartack wordt genaaid.

Step 3: er worden rechte steken gemaakt tot de achterkant van het knoopsgat en vervolgens wordt de achterste bartack en de rechterrij genaaid. De machine stopt automatisch wanneer het knoopsgat klaar is.

* U kunt de knoopsgatbreedte instellen op een waarde tussen 2,5 en 5,0.

* U kunt de knoopsgatsteekdichtheid instellen op een waarde tussen 0,7 en 1,2.

Casa de botão para malha

A casa de botão para ponto deve ser cosida na sequência seguinte:

Passo 1: A máquina deve fazer vários pontos rectos até à extremidade posterior da casa de botão e depois coser a linha esquerda.

Passo 2: Cosa o remate dianteiro.

Passo 3: Depois, cosa com ponto recto até à extremidade posterior da casa de botão, em seguida o remate traseiro e finalmente a linha direita.
A máquina se pára automaticamente quando acabar.

* A largura pode ser modificada entre 2,5 e 5,0.

* A densidade do ponto pode ser modificada entre 0,7 y 1,2.

Strickkanten-Knopfloch

Das Strickkanten-Knopfloch wird in folgender Reihenfolge genäht:

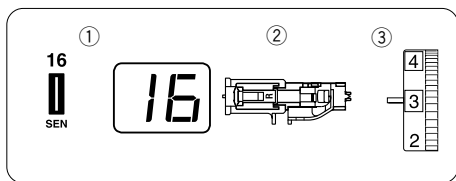
Schritt 1: Die Maschine näht Geradstiche bis zum hinteren Ende des Knopflochs und dann die linke Raupe.

Schritt 2: Vorderer Riegel

Schritt 3: Geradstiche bis zum hinteren Ende des Knopflochs, dann den hinteren Riegel und die rechte Raupe.
Die Maschine hält automatisch an, wenn Nähvorgang abgeschlossen ist.

* Die Breite kann von 2,5 bis 5,0 eingestellt werden.

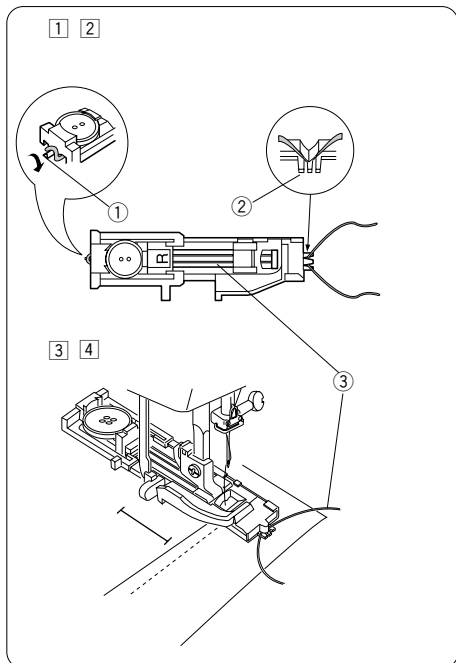
* Die Stichdichte kann von 0,7 bis 1,2 eingestellt werden.



Kordonknoopsgat Machine-instellingen

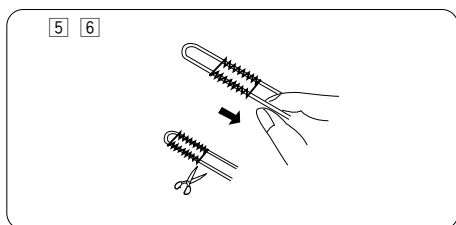
- ① Patroon: 16
- ② Persvoet: automatische-knoopsgatvoet R
- ③ Draadspanning: 1 – 5

Voor een kordonknoopsgat volgt u dezelfde procedure als voor een vierkant knoopsgat (sensorknoopsgat).



- 1 Met de automatische-knoopsgatvoet R in de bovenstand haakt u het vulkoord op de punt aan de achterkant van de knoopsgatvoet.
- 2 Haal de uiteinden van het koord naar u toe, onder de knoopsgatvoet door, zodat u de voorkant vrij maakt.
Haak de uiteinden van het vulkoord in de vorken aan de voorkant van de knoopsgatvoet zodat deze strak staan.
 - ① Punt
 - ② Vorken
 - ③ Koord
- 3 Zet de naald omlaag in de stof waar het knoopsgat moet beginnen en zet de voet omlaag.
- 4 Zet de knoopsgathevel en de knoopsgatvoet omlaag.
Start de machine en naai het knoopsgat over het vulkoord.
De machine stopt automatisch wanneer het knoopsgat klaar is.

N.B.
Stel de steekbreedte in op de dikte van het gebruikte vulkoord.
Zie pagina 52 voor informatie over het opensnijden van het knoopsgat.



- 5 Verwijder de stof uit de machine en knip de naaidraden af.
- 6 Trek het linker uiteinde van het vulkoord strak. Rijg het uiteinde van het koord door een stopnaald, trek het naar de achterkant van de stof en knip het af.

Casa de botão acordoada.

Configuração da máquina

- ① Padrão: n.º 16
- ② Pé calcador: Pé para casas de botões automáticas (R)
- ③ Tensão da linha: 1-5

Para coser uma casa de botão acordoada, siga o mesmo procedimento que com uma casa de botão quadrado (sensor de casas de botões).

- ① Com o pé calcador para casas de botões automáticas R subido, fixe o cordão de preenchimento no pontal situado na posterior do pé calcador para casas de botões.
- ② Situe os extremos para si, por baixo do pé, deixando livre o extremo dianteiro. Fixe os extremos do cordão de preenchimento nas forquilhas da parte dianteira do pé calcador para casas de botões para sujeitá-lo.
 - ① Pontal
 - ② Forquilhas
 - ③ Cordão
- ③ Desça a agulha até o tecido aonde vai começar a casa de botão e baixe o pé calcador.
- ④ Desça a alavanca e o pé para casas de botões. Arranque a máquina e cosa a casa de botão sobre o cordão de preenchimento. A máquina se pára automaticamente quando acabar.

NOTAS:

Fixe a largura do ponto segundo à grossura do cordão de preenchimento a utilizar.

Para cortar a abertura da casa de botão, consulte a página 53.

- ⑤ Tire o tecido da máquina e corte a linha de coser.
- ⑥ Puxe do extremo esquerdo do cordão de preenchimento para o apertar. Passe a extremidade por uma agulha de cerzir, leve-a até ao avesso do tecido e corte-a.

Knopflöcher mit Einlauffaden

Maschineneinstellungen

- ① Muster: #16
- ② Nähfuß: Automatik-Knopflochfuß R
- ③ Fadenspannung: 1 – 5

Befolgen Sie beim Nähen eines Knopfloches mit Einlauffaden das gleiche Verfahren wie bei einem eckigen Knopfloch (Sensor-Knopfloch).

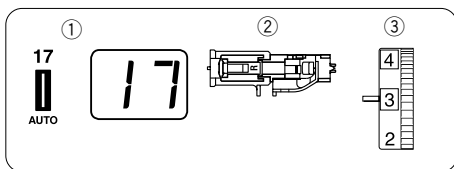
- ① Stellen Sie den automatischen Knopflochfuß R hoch und haken Sie den Einlauffaden auf die Führung an der Rückseite des Knopflochfußes.
- ② Ziehen Sie beide Enden des Einlauffadens unter dem Knopflochfuß auf sich zu, so dass sie unter dem vorderen Fußende herausragen. Haken Sie die Enden des Einlauffadens in die Gabeln an der Vorderseite des Knopflochfußes ein, um sie festzuhalten.
 - ① Führung
 - ② Gabeln
 - ③ Einlauffaden
- ③ Senken Sie die Nadel in den Stoff, wo das Knopfloch beginnen soll, und stellen Sie den Fuß herab.
- ④ Senken Sie den Knopflochhebel und den Knopflochfuß. Starten Sie die Maschine und nähen Sie das Knopfloch über den Einlauffaden. Die Maschine hält automatisch an, wenn das Knopfloch fertig genäht ist.

HINWEISE:

Stellen Sie die Stichbreite je nach Stärke des verwendeten Einlauffadens ein.

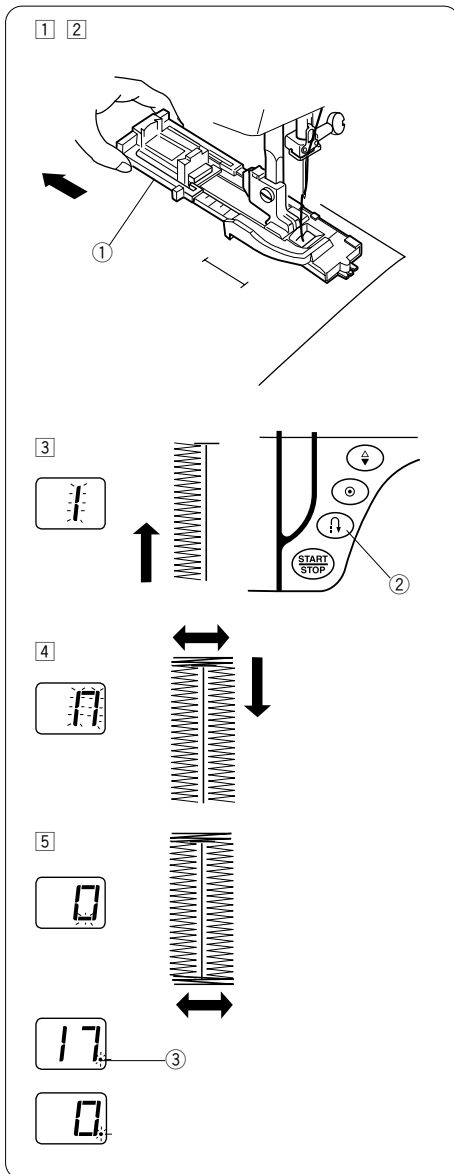
Anleitungen zum Aufschneiden der Knopflochöffnung finden Sie auf Seite 53.

- ⑤ Nehmen Sie den Stoff aus der Maschine und schneiden Sie die Nähfäden ab.
- ⑥ Ziehen Sie am linken Ende des Einlauffadens, um diesen zu spannen. Fädeln Sie das Ende des Einlauffadens in eine Stopfnadel ein, ziehen Sie es auf die linke Stoffseite und schneiden Sie es ab.



Automatisch knoopsgat Machine-instellingen

- ① Patroon: 17
- ② Persvoet: automatische-knoopsgatvoet R
- ③ Draadspanning: 1 – 5



- ① Trek de knoophouder geheel uit. Plaats de stof onder de voet. Druk tweemaal op de naald-omhoog/omlaagknop. Verwijder de stof naar links om de bovendraad door het gat van de voet te trekken.

- ② Plaats de stof onder de voet en zet de naald omlaag bij het beginpunt. Zet vervolgens de automatische-knoopsgatvoet R omlaag.
 - ① Knoophouder

N.B.
U hoeft de knoopsgathevel niet omlaag te zetten.

- ③ Naai de linkerrij tot de vereiste lengte. Stop vervolgens de machine en druk op de achteruitknop.
 - ② Achteruitknop

- ④ Start de machine opnieuw om de achterste bartack en rechterrij van het knoopsgat te naaien. Stop de machine wanneer u precies tegenover het beginpunt bent gekomen. Druk op de achteruitknop.

- ⑤ Start de machine opnieuw. De machine naait de voorste bartack, hecht de steken af en stopt automatisch wanneer het knoopsgat klaar is. Nadat het knoopsgat klaar is, gaat er een stip knippenen.
 - ③ Knipperende stip

N.B.
U kunt nog een knoopsgat naaien dat identiek is aan de eerste door de machine opnieuw te starten. De knoopsgatbreedte en -steekdichtheid kunnen niet worden gewijzigd wanneer het knoopsgat klaar is.

Zie pagina 52 voor informatie over het opensnijden van het knoopsgat.

Casas de botões automáticas

Configuração da máquina

- ① Padrão: n.º 17
- ② Pé calçador: Pé para casas de botões automáticas (R)
- ③ Tensão da linha: 1-5

- ① Puxe pelo fixador de botões para o retirar totalmente. Coloque o tecido por baixo do pé calçador. Carregue duas vezes no botão de subida e descida da agulha. Tire o tecido, levando-o para a esquerda para passar a linha da agulha pelo orifício do pé calçador.
- ② Ponha a peça por baixo do pé e desça a agulha no ponto de início. Depois desça o pé para casas de botões automáticas R.
 - ① Suporte para botões

NOTA:

Não é necessário fazer baixar a alavanca das casas de botões.

- ③ Cosa a linha esquerda, dando-lhe o comprimento desejado. Depois, pare a máquina e pressione o botão de ponto inverso.
 - ② Botão de inversão
- ④ Coloque novamente a máquina em funcionamento para coser o remate traseiro e a linha direita da casa de botão. Pare a máquina quando ela chegar à posição oposta ao ponto de início. Carregue no botão de inversão.
- ⑤ Volte a arrancar a máquina. A máquina coserá o remate dianteiro, fechará os pontos e parará automaticamente quando a casa de botão estiver terminada. Ao terminar a casa de botão, aparecerá um ponto luminoso a piscar.
 - ③ Ponto intermitente

NOTA:

Se desejar coser uma casa de botão idêntica à anterior, basta voltar a pôr a máquina em funcionamento. Depois de terminada a casa de botão, não é possível modificar a largura nem a densidade do ponto da casa de botão.

Para cortar a abertura da casa de botão, consulte a página 53.

Automatisches Knopfloch Maschineneinstellungen

- ① Muster: #17
- ② Nähfuß: Automatik-Knopflochfuß R
- ③ Fadenspannung: 1 – 5

- ① Ziehen Sie den Knopfhalter ganz heraus. Legen Sie den Stoff unter den Fuß. Drücken Sie zweimal die Taste Nadel Hoch / Tief. Entfernen Sie den Stoff nach links, um den Oberfaden durch das Loch des Nähfußes zu ziehen.
- ② Legen Sie den Stoff unter den Fuß und senken Sie die Nadel am Ausgangspunkt ab. Senken Sie dann den automatischen Knopflochfuß R.
 - ① Knopfhalter

HINWEIS:

Der Knopflochhebel braucht nicht nach unten gezogen zu werden.

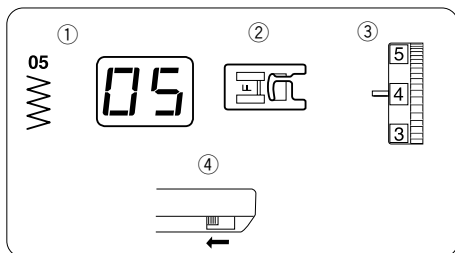
- ③ Nähen Sie die linke Raupe bis zur erforderlichen Länge. Halten Sie die Maschine an und drücken Sie die Rückwärtstaste.
 - ② Rückwärtstaste
- ④ Starten Sie die Maschine erneut, um den hinteren Riegel und die rechte Raupe des Knopflochs zu nähen. Halten Sie die Maschine an, wenn Sie die Stelle genau gegenüber dem Ausgangspunkt erreichen. Drücken Sie die Rückwärtstaste.
- ⑤ Starten Sie die Maschine erneut. Die Maschine näht automatisch den vorderen Riegel, vernäht die Stiche und hält an, wenn das Knopfloch fertig gestellt ist. Nachdem das Knopfloch fertig gestellt ist, blinkt der Punkt.
 - ③ Blinkender Punkt

HINWEIS:

Um ein weiteres Knopfloch genau wie das erste zu nähen, starten Sie einfach die Maschine erneut. Die Knopflochbreite und Stichdichte kann nach Fertigstellen des Knopfloches nicht mehr geändert werden.

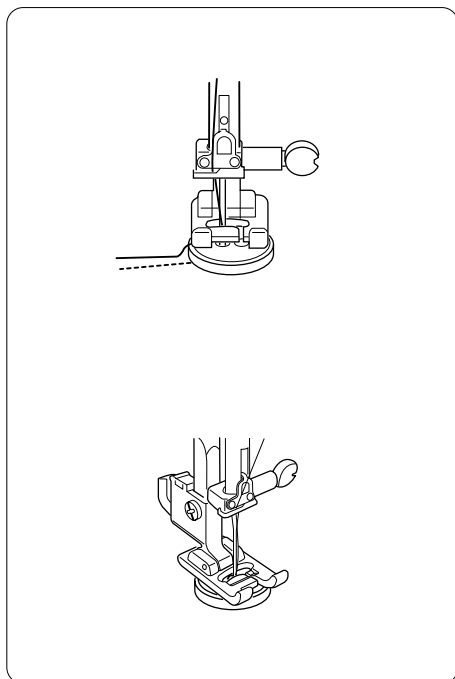
Anleitungen zum Aufschneiden der Knopflochöffnung finden Sie auf Seite 53.

Knoppen aanzetten



Machine-instellingen

① Patroon:	05
② Persvoet:	satijnsteekvoet F
③ Draadspanning:	3 – 7
④ Transporteur:	omlaag



Verwijder de bovendraad.

Plaats een knoop op de stof en zet de naald omlaag door het handwiel te draaien, zodat de naald het linkergat op de knoop in gaat.

Lijn de gaten in de knoop uit met de sleuf op de voet en zet deze omlaag om de knop op zijn plaats te houden.

Draai het handwiel enkele slagen totdat de naaldstang naar rechts beweegt.

Stel de steekbreedte zo af dat de naald door het rechtergat in de knoop gaat.

Rijg de machine opnieuw in en naai ongeveer 10 steken op lage snelheid.

Zet de persvoet omhoog en verwijder de stof.

Knip zowel de bovendraad als de onderdraad af aan het begin.

Snij beide draden af en laat een uiteinde van 20 cm zitten.

Trek aan de onderdraad om de bovendraad naar de achterkant van de stof te leiden en knoop de draden.

Nadat u de knoop hebt aangezet, zet u de transporteur omhoog.

Costura de botões

Configuração da máquina

- | | |
|---------------------------|-------------------------|
| ① Padrão: | nº 06 |
| ② Pé calcador: | Pé para casas de botões |
| ③ Tensão da linha: | 3 – 7 |
| ④ Dentes de arrastamento: | descidos |

Extraia a linha da agulha.

Coloque o botão sobre o tecido e desça a agulha, girando o volante, de maneira que a agulha penetre pelo orifício esquerdo do botão.

Alinhe os orifícios do botão pela ranhura do pé e faça baixar o pé até que o botão fique bem fixo no devido lugar.

Rode o volante várias vezes, até que a barra da agulha se desloque para a direita.

Ajuste a largura do ponto de forma que a agulha passe pelo orifício direito do botão.

Volte a enfiar a máquina e dê cerca de 10 pontos com pouca velocidade.

Soba o pé calcador e extraia o tecido.

Corte as linhas da agulha e da bobina no início. Corte as duas linhas, deixando segmentos de 20 cm.

Puxe da linha da bobina para passar a linha da agulha ao avesso do tecido e ate as duas linhas.

Depois de coser, soba os dentes de arrastamento

Annähen von Knöpfen

Maschineneinstellungen

- | | |
|------------------|-------------------|
| ① Muster: | #05 |
| ② Nähfuß: | Satinstichfuß F |
| ③ Fadenspannung: | 3 – 7 |
| ④ Transporteur: | Gesenkte Stellung |

Ziehen Sie den Faden aus der Nadel.

Legen Sie einen Knopf auf den Stoff und senken Sie die Nadel, indem Sie das Handrad drehen, so dass die Nadel durch das linke Loch im Knopf sticht.

Richten Sie die Löcher des Knopfes mit dem Schlitz auf dem Nähfuß aus und senken Sie ihn, um den Knopf festzuhalten.

Drehen Sie das Handrad mehrere Male, bis die Nadelstange nach rechts schwenkt.

Stellen Sie die Stichbreite so ein, dass die Nadel das rechte Loch im Knopf durchsticht.

Fädeln Sie die Maschine wieder ein und nähen Sie langsam etwa zehn Stiche.

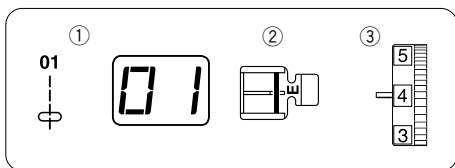
Stellen Sie den Nähfuß hoch und entfernen Sie den Stoff.

Schneiden Sie die Unter- und Oberfäden am Anfang ab.

Schneiden Sie beide Fäden ab und lassen Sie 20cm stehen.

Ziehen Sie den Unterfaden, um den Oberfaden zur linken Stoffseite zu bringen, und verknoten Sie dann die Fäden.

Wenn der Knopf angenäht ist, heben Sie den Transporteur wieder an.

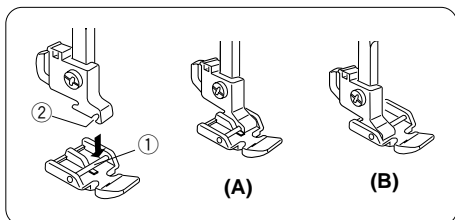


Ritsen inzetten

Machine-instellingen

- ① Patroon: 01
- ② Persvoet: ritsvoet E (optioneel)
- ③ Draadspanning: 2 – 6

! Wanneer u de ritsvoet gebruikt, moet u altijd patroon 01 gebruiken (rechte steek met middelste naaldstand). Doet u dit niet, dan kan de naald de voet raken en eventueel afbreken.

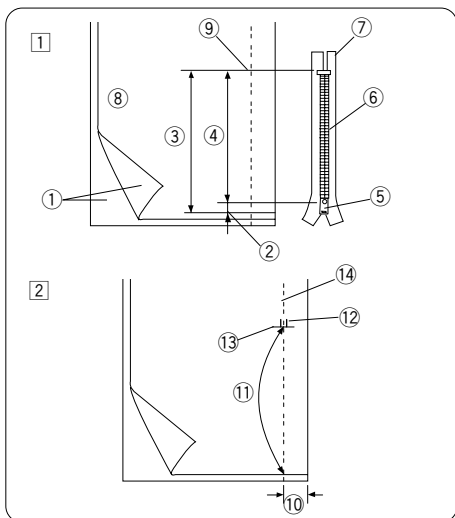


Ritsvoet (optioneel) bevestigen

- (A) Bevestig ritsvoet E met de pin aan de rechterkant van de groef om de linkerkant van de rits vast te zetten.
 - (B) Bevestig ritsvoet E met de pin aan de linkerkant van de groef om de rechterkant van de rits vast te zetten.
- ① Pin
 - ② Groef

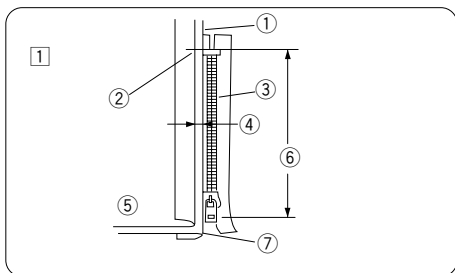
N.B.

De ritsvoet is optioneel.



Stof voorbereiden

- ① Tel 1 cm op bij het formaat van de rits. Dit is het formaat van de gehele opening.
 - ① Voorkant van de stof
 - ② 1 cm
 - ③ Formaat van opening
 - ④ Formaat van rits
 - ⑤ Schuifplaatje
 - ⑥ Tand
 - ⑦ Ritsband
 - ⑧ Achterkant van de stof
 - ⑨ Einde van opening
- ② Plaats de voorkanten van de stof tegen elkaar. Naai een onderrand van 2 cm vanaf de rechterraand tot aan de onderste stoppositie van de rits. Naai enkele steken achteruit om af te hechten. Vergroot de steeklengte tot "4", zet de spanning van de bovendraad op "1" en rijg de gehele lengte van de stof.
 - ⑩ 2 cm
 - ⑪ Rijen
 - ⑫ Achteruitsteek
 - ⑬ Einde van opening
 - ⑭ Onderrand




Naaien

- ① Bevestig de ritsvoet met de pin aan de rechterkant. Vouw de marge van de bovenste laag terug. Vouw de marge van de onderste laag terug tot een stofmarge van 0,4 cm.
- ① Onderste laag
- ② Einde van opening
- ③ Tand
- ④ Marge, 0,4 cm
- ⑤ Bovenste laag
- ⑥ Formaat van opening
- ⑦ Gevouwen rand

Costura de fechos éclair

Configuração da máquina

- ① Padrão: n° 01
- ② Pé calcador: Pé para fechos éclair E (artigo opcional)
- ③ Tensão da linha: 2 – 6

 Quando trabalhar com o pé para fechos éclair, utilize sempre o padrão 01 (ponto recto com a agulha na posição central). Caso contrário, a agulha poderia bater no pé calcador e partir-se.

Colocação do pé para fechos éclair (artigo opcional)

- (A) Fixe o pé para fechos éclair E com o gancho à direita à ranhura correspondente para coser o lado esquerdo do fecho éclair.
- (B) Fixe o pé para fechos éclair E com o gancho à esquerda à ranhura correspondente para coser o lado direito do fecho éclair.
 - ① Gancho
 - ② Ranhura

NOTA:

O pé para fechos éclair é um artigo opcional.

Preparação do tecido

- ① Acrescente 1 cm ao tamanho do fecho éclair. É o tamanho total da abertura.
 - ① Frente do tecido
 - ② 1 cm.
 - ③ Tamanho da abertura
 - ④ Tamanho do fecho éclair
 - ⑤ Correção
 - ⑥ Dentes do fecho éclair
 - ⑦ Fita do fecho éclair
 - ⑧ Avesso do tecido
 - ⑨ Fim da abertura
- ② Una os lados do frente (superiores) do tecido. Faça uma costura inferior a 2 cm da borda direita até à posição de paragem inferior do fecho éclair. Dê alguns pontos no sentido contrário para fechar. Aumente o comprimento do ponto para «4», fixe a tensão da linha da agulha em «1» e alinhava o tecido restante.
 - ⑩ 2 cm
 - ⑪ Alinhavado
 - ⑫ Pontos inversos
 - ⑬ Fim da abertura
 - ⑭ Costura inferior


Para coser

- ① Fixe o pé calcador para fechos éclair com o gancho direito. Dobre para trás a margem da costura da camada superior. Dobre para trás a margem da costura da camada inferior para deixar uma margem de 0,4 cm de tecido.
 - ① Camada inferior
 - ② Fim da abertura
 - ③ Dentes do fecho éclair
 - ④ Margem de 0,4 cm
 - ⑤ Camada superior
 - ⑥ Tamanho da abertura
 - ⑦ Borde dobrado

Einnähen von Reißverschlüssen

Maschineneinstellungen

- ① Muster: #01
- ② Nähfuß: Reißverschlussfuß E (zusätzlich erhältliches Teil)
- ③ Fadenspannung: 2 – 6

 Beim Nähen mit dem Reißverschlussfuß muss Muster #01 benutzt werden (Geradstich mit mittlerer Nadelposition), da die Nadel sonst auf den Nähfuß stoßen und möglicherweise abbrechen könnte.

Anbringen des Reißverschlussfußes (zusätzlich erhältliches Teil)

- (A) Bringen Sie den Reißverschlussfuß E mit dem Stift rechts von der Nut an, um die linke Seite des Reißverschlusses zu nähen.
- (B) Bringen Sie den Reißverschlussfuß E mit dem Stift links von der Nut an, um die rechte Seite des Reißverschlusses zu nähen.
 - ① Stift
 - ② Nut

HINWEIS:

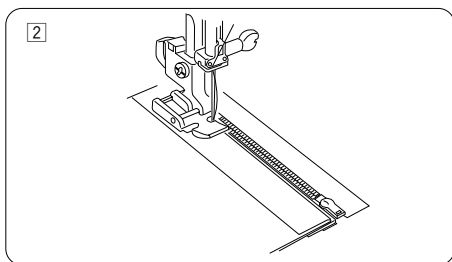
Der Reißverschlussfuß ist ein zusätzlich erhältliches Teil.

Vorbereitung des Stoffes

- ① Die Öffnung muss insgesamt 1 cm größer als die Größe des Reißverschlusses sein. Dies ist die Gesamtgröße der Öffnung.
 - ① Rechte Stoffseite
 - ② 1 cm
 - ③ Öffnungsgröße
 - ④ Reißverschlussgröße
 - ⑤ Schieber
 - ⑥ Reißverschlusszähne
 - ⑦ Reißverschlussstoff
 - ⑧ Linke Stoffseite
 - ⑨ Ende der Öffnung
- ② Legen Sie die rechten (oberen) Stoffseiten gegeneinander. Nähen Sie eine untere Naht 2 cm von der rechten Kante bis zum unteren Reißverschlussanschlag. Nähen Sie einige Rückwärtsstiche, um die Naht zu vernähen. Stellen Sie die Stichlänge auf " 4 ", die Oberfadenspannung auf " 1 " und heften Sie die verbleibende Stofflänge.
 - ⑩ 2 cm
 - ⑪ Heften
 - ⑫ Rückwärtsstich
 - ⑬ Ende der Öffnung
 - ⑭ Untere Naht

Nähen

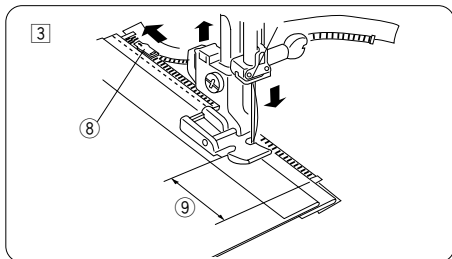
- ① Bringen Sie den Reißverschlussfuß mit dem Stift auf der rechten Seite an. Falten Sie die obere Nahtzugabe um. Falten Sie die untere Nahtzugabe um, so dass ein Rand von 0,4 cm besteht.
 - ① Untere Stofflage
 - ② Ende der Öffnung
 - ③ Reißverschlusszähne
 - ④ 0,4 cm breiter Rand
 - ⑤ Obere Stofflage
 - ⑥ Öffnungsgröße
 - ⑦ Gefaltete Kante



- 2 Plaats de tanden van de rits naast de vouw en rijg de ritsband op de onderste laag stof. Lijn de ritsvoet uit met de vouw. Zet de draadspanning en de steeklengte terug op de oorspronkelijke instellingen. Naai een naad langs de gehele lengte van de ritsband.

N.B.

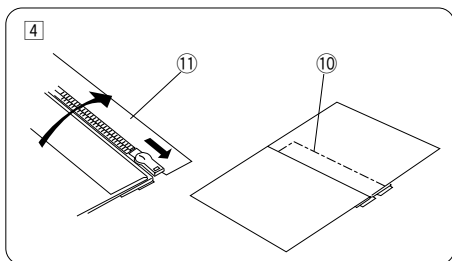
U hecht het begin van een naad af door enkele steken achteruit te naaien.



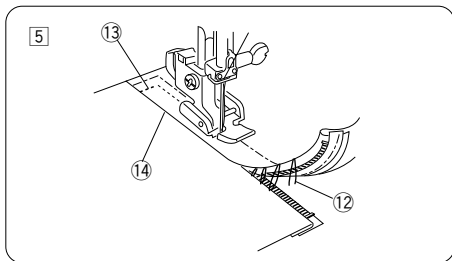
- 3 Stop de machine 5 cm voordat het schuifplaatje wordt bereikt, met de naald in de stof, zet de persvoet omhoog en maak de rits enige centimeters open om ruimte te maken voor de volgende steken.
- 8 Schuifplaatje
 - 9 5 cm

N.B.

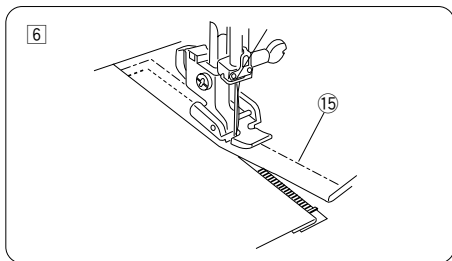
U hecht het einde van een naad af door enkele steken achteruit te naaien.



- 4 Verwijder de stof en sluit de rits. Leg de bovenste laag stof vlak over de rits.
- 10 Rijg
 - 11 Ritsband



- 3 Zet de voet omhoog, ontgrendel deze en bevestig de voet opnieuw met de pin aan de linkerkant. Begin net onder de onderste stoppositie van de rits met naaien en naai de stof tot ongeveer 1 cm van de rijglijn.
- Draai de stof 90 graden en naai een naad over de gehele lengte van de ritsband. Stop de machine voordat u het schuifplaatje bereikt met de naald in de stof en zet de persvoet omhoog. Snijd enkele centimeters van de rijgsteken open met het tornmesje.
- 12 Rijgsteken opensnijden
 - 13 1 cm
 - 14 Rijglijn



- 6 Maak de rits een paar centimeters open om ruimte te maken voor de volgende steken. Naai aan het einde van de naad enkele steken achteruit om af te hechten. Nadat beide kanten van de rits zijn genaaid, gebruikt u het tornmesje om de overige rijgsteken open te snijden.
- 15 Rijgen

- 2 Coloque os dentes do fecho éclair ao lado da borda da margem e alinhave a fita do fecho éclair à camada inferior do tecido.
Alinhe o pé do fecho éclair com a borda da margem. Volte a colocar a tensão da linha e o comprimento do ponto nos seus valores iniciais. Cosa uma costura a todo o comprimento da fita do fecho éclair.

NOTA:

Para garantir o início de uma costura, dê vários pontos no sentido contrário.

- 3 Pare a máquina a 5 cm da corrediça, com a agulha no tecido. Levante o pé e faça baixar o fecho éclair alguns centímetros para poder coser.
- 8 Corrediça
 - 9 5 cm

NOTA:

Para segurar o fim de uma costura, dê vários pontos no sentido contrário.

- 4 Tire o tecido e feche o fecho éclair. Agarre na camada superior do tecido e coloque-a sobre o fecho éclair, plano.
Alinhave a fita do fecho éclair à camada superior do tecido.
- 10 Alinhavado
 - 11 Fita do fecho éclair

- 3 Levante e liberte o pé e volte a fixá-lo com o gancho esquerdo.
Comece a coser o tecido imediatamente por debaixo do bloqueio inferior do fecho éclair até uma distância de cerca de 1 cm em relação à linha de alinhavo. Rode o tecido 90° e cosa ao longo da fita do fecho éclair. Antes de chegar à corrediça, pare a máquina com a agulha no tecido e levante o pé. Utilize um descosedor para abrir alguns centímetros dos pontos de alinhavo.
- 12 Descoser o alinhavo
 - 13 1 cm
 - 14 Linha de alinhavo

- 6 Abra o fecho éclair em alguns centímetros para continuar a coser.
No fim da costura, dê alguns pontos de fecho. Depois de ter os dois lados do fecho éclair cosidos, utilize o descosedor para abrir o restante ponto de alinhavo.
- 15 Alinhavado

- 2 Legen Sie die Reißverschlusszähne neben die Stoffkante und heften Sie den Reißverschlussstoff an die untere Stofflage.
Richten Sie den Reißverschlussfuß mit der Stoffkante aus. Stellen Sie Fadenspannung und Stichlänge wieder auf die ursprünglichen Einstellungen zurück.
Nähen Sie eine Naht an der gesamten Länge des Reißverschlussstoffs entlang.

HINWEIS:

Um die Fäden am Anfang einer Naht zu vernähen, nähen Sie einige Rückwärtsstiche.

- 3 Halten Sie ca. 5 cm vor dem Schieber an, ohne die Nadel aus dem Stoff zu ziehen. Heben Sie den Fuß an, öffnen Sie den Reißverschluss einige Zentimeter weit, um ausreichend Platz zum Nähen zu schaffen.
- 8 Schieber
 - 9 5 cm

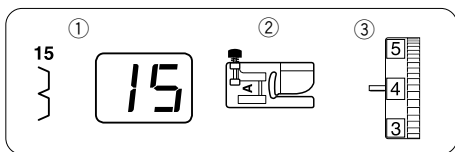
HINWEIS:

Um die Fäden am Ende einer Naht zu vernähen, nähen Sie einige Rückwärtsstiche.

- 4 Entfernen Sie den Stoff und schließen Sie den Reißverschluss. Legen Sie die obere Stofflage flach über den Reißverschluss.
Heften Sie den Reißverschlussstoff an die obere Stofflage.
- 10 Heften
 - 11 Reißverschlussstoff

- 3 Heben Sie den Fuß an, lösen Sie ihn und bringen Sie ihn wieder mit dem Stift auf der linken Seite an.
Nähen Sie den Stoff etwa 1 cm von der Heftlinie entfernt. Beginnen Sie dabei knapp unterhalb des unteren Reißverschlussanschlags.
Drehen Sie den Stoff um 90° und nähen Sie eine Naht an der gesamten Länge des Reißverschlussstoffes entlang. Halten Sie die Maschine an, bevor Sie den Schieber erreichen, während sich die Nadel im Stoff befindet, und stellen Sie den Nähfuß hoch. Öffnen Sie einige Zentimeter der Heftnaht mit dem Nahttrenner.
- 12 Aufgetrennte Heftlinie.
 - 13 1 cm
 - 14 Heftlinie

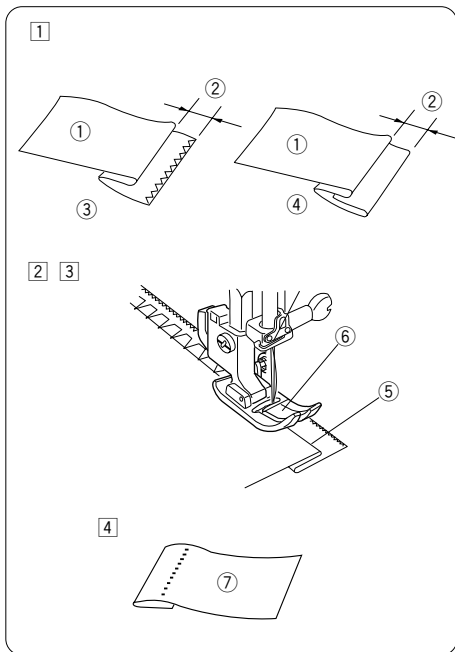
- 6 Öffnen Sie den Reißverschluss einige Zentimeter weit, um ausreichend Platz zum Nähen zu schaffen.
Nähen Sie einige Rückwärtsstiche am Nahtende, um die Naht zu vernähen. Nachdem beide Reißverschlussseiten genäht sind, trennen Sie die restliche Heftnaht mit dem Nahttrenner auf.
- 15 Heften



Blinde zoom

Machine-instelling

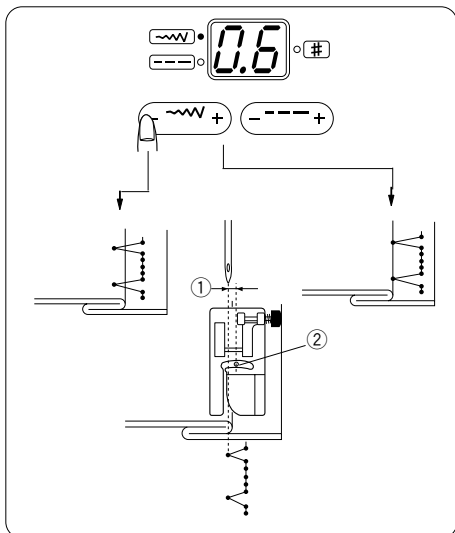
- | | | | |
|---|----------------|--------------|----|
| ① | Patroon: | 15 of 14 | 14 |
| ② | Persvoet: | zigzagvoet A | |
| ③ | Draadspanning: | 3 – 6 | |



- 1 Bij zware stoffen die rafelen, moet de onafgewerkte rand eerst worden voorzien van overhandse steken. Vouw de zoom onder de stof (zie afbeelding) bij fijne of middelzware stoffen. Vouw een zoom met de achterkant naar boven tot een marge van 0,5 cm.
 - ① Achterkant van de stof
 - ② 0,5 cm
 - ③ Zware stof
 - ④ Fijne en middelzware stof
- 2 Plaats de stof zo dat de naald net door de gevouwen rand prikt wanneer de naald helemaal naar links beweegt. Zet de persvoet omlaag. Stel de naaldstand af met de aanpassingsknop voor steekbreedte, indien nodig.
- 3 Naai langzaam terwijl u de gevouwen rand leidt langs de linkerkant van het transparante venster op de voet.
 - ⑤ Gevouwen rand
 - ⑥ Transparant venster
- 4 Vouw de stof open en strijk deze met een strijkbout nadat u klaar bent met naaien.
 - ⑦ Voorkant van de stof

N.B.

Als de naald te ver naar links staat, worden de steken zichtbaar aan de voorkant van de stof.



Naaldstand afstellen

Druk op de aanpassingsknop voor steekbreedte om de naaldstand af te stellen. Het bovenste groene lampje gaat branden en de vooraf ingestelde waarde 0,6 wordt aangegeven.

De waarde geeft een afstand aan vanaf de middelste naaldstand in mm.

- ① Afstand
- ② Middelste naaldstand

Druk op het plusteken "+" om de naald naar rechts te verplaatsen.

Druk op het minteken "-" om de naald naar links te verplaatsen.

Bainha invisível

Configuração da máquina

- ① Padrão: nº 15 ou 14
② Pé calçador: Pé A para ziguezague
③ Tensão da linha: 3 – 6

14
www

- 1 Em tecidos pesados que se desfiem, a borda inacabada não terminada tem de levar pontos de alinhavado em primeiro lugar.
Forme a bainha sob o tecido da forma apresentada na figura para tecidos finos ou médios.
Forme uma bainha com o avesso para cima, deixando uma margem de 0,5 cm.
- ① Avesso do tecido
② 0,5 cm
③ Tecido pesado
④ Tecido fino e de peso meio
- 2 Coloque o tecido de forma que a agulha atravesse a borda dobrada ao sair pela extremidade esquerda. Faça descer o pé calçador.
Ajuste a posição de descida da agulha com o botão de ajuste da largura do ponto, se for necessário.
- 3 Cosa lentamente, guiando a borda dobrada pelo lado esquerdo da janela transparente do pé.
- ⑤ Borde dobrado
⑥ Janela transparente
- 4 Abra e pressione o tecido quando terminar a costura.
- ⑦ Frente do tecido

NOTA:

Se a agulha atravessar o tecido demasiado para a esquerda, os pontos ficarão à vista na frente do tecido.

Ajustamento da posição de descida da agulha

Prema o botão de ajustamento da largura do ponto para ajustar a posição de descida da agulha. A luz verde da parte superior acender-se-á e a máquina mostrará o valor predefinido " 0,6 ".

O valor indica uma distância a partir da posição central de descida da agulha, em milímetros.

- ① Distância
② Posição central de descida da agulha

Pressione o sinal " + " para mover a posição de descida da agulha para a direita.

Pressione o sinal " - " para mover a posição de descida da agulha para a esquerda..

Blindsaum

Maschineneinstellung

- ① Stichmuster: #15 oder #14
② Nähfuß: Zick-Zack-Fuß A
③ Fadenspannung: 3 – 6

14
www

- 1 Bei schweren, ausfransenden Stoffen ist die Schnittkante zuerst zu versäubern.
Falten Sie den Saum unter den Stoff, wie für feine und mittelschwere Stoffe dargestellt.
Legen Sie einen Saum mit der linken Seite nach oben mit einer Zugabe von 0,5 cm um.
- ① Linke Stoffseite
② 0,5 cm
③ Schwere Stoffe
④ Feine oder mittelschwere Stoffe
- 2 Legen Sie den Stoff so, dass die Nadel gerade die gefaltete Stoffkante durchsticht, wenn die Nadel ganz zur linken Seite geführt wird.
Senken Sie den Nähfuß.
Regulieren Sie die Nadelposition bei Bedarf mit der Stichbreitenregler.
- 3 Nähen Sie langsam, während Sie die gefaltete Kante an der linken Seite des transparenten Fensters auf dem Fuß entlang führen.
- ⑤ Gefaltete Kante
⑥ Transparentes Fenster
- 4 Falten Sie den Stoff nach dem Nähen auf und bügeln Sie ihn.
- ⑦ Rechte Stoffseite

HINWEIS:

Wenn die Nadel zu weit nach links einsticht, sind die Stiche auf der rechten Stoffseite sichtbar.

Einstellen der Nadelposition

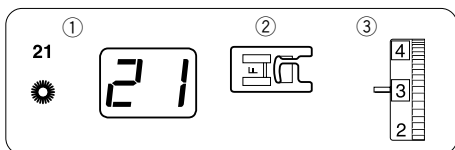
Drücken Sie den Stichbreitenregler, um die Nadelsenkstellung zu regulieren. Das grüne Licht (oben) leuchtet auf und der Vorgabewert " 0,6 " wird angezeigt.

Die Zahl gibt den Abstand von der Nadelmittelstellung in Millimetern an.

- ① Abstand
② Mittlere Nadelposition

Drücken Sie " + ", um die Nadelposition nach rechts zu bewegen.

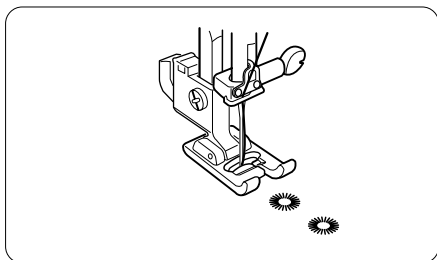
Drücken Sie " - ", um die Nadelposition nach links zu bewegen.



Gaatjes maken

Machine-instelling

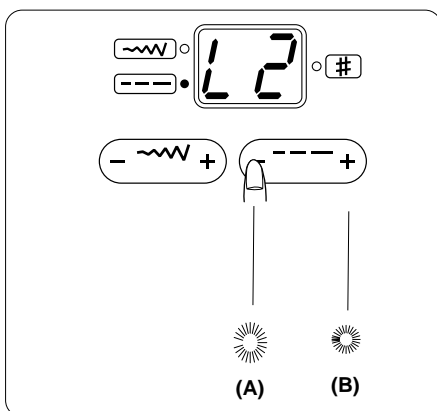
- ① Patroon: 21
- ② Persvoet: satijnsteekvoet F
- ③ Draadspanning: 1 – 4



Gaatjes gebruikt u voor ceinturen, enzovoort.

De machine naait een gaatje en stopt automatisch wanneer het is voltooid.

Open het gaatje met een priem, pons of puntige schaar.



Vorm van een gaatje aanpassen

Het gaatje kan vervormd raken, afhankelijk van de naaisituatie. Druk op de aanpassingsknop voor steeklengte om de vorm van het gaatje te corrigeren (op het indicatiescherm wordt de vooraf ingestelde waarde " L2 " weergegeven).

- (A) Als het gaatje opent, drukt u op het minteken (" L1 " wordt weergegeven) om de vorm te corrigeren.
- (B) Als het gaatje overlapt, drukt u op het plusteken (" L3 " wordt weergegeven) om de vorm te corrigeren.

Olhete

Configuração da máquina

- ① Padrão de pontos: nº 21
- ② Pé calcador: Pé de pontos de realce (F)
- ③ Tensão da linha: 1 – 4

O olhete usa-se para os orifícios dos cintos, por exemplo.

A máquina coserá um olhete e parará automaticamente ao acabar.

Abra o olhete com uma sovela, um punção ou uma tesoura bem afiada.

Correção da forma do olhete

O olhete pode-se deformar devido às condições da costura. Pressione o botão de ajuste do comprimento do ponto para corrigir a forma do olhete (o indicador mostra o valor predefinido "L2").

- (A) Se o olhete se abrir, pressione o sinal " – " (o indicador mostrará " L1 ") para o corrigir.
- (B) Se o olhete se fechar, pressione o sinal " + " (o indicador mostrará " L3 ") para o corrigir.

Öse

Maschineneinstellung

- ① Stichmuster: #21
- ② Nähfuß: Satinstichfuß F
- ③ Fadenspannung: 1 – 4

Eine Öse wird für Gürtellöcher etc. benutzt.

Die Maschine näht die Öse und hält automatisch an, wenn der Nähvorgang beendet ist.

Öffnen Sie die Öse mit einem Pfriem oder einer spitzen Schere.

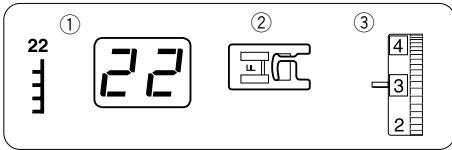
Korrigieren der Form der Öse

Die Öse kann je nach Nähbedingungen verzerrt sein. Drücken Sie die Stichlängenregler, um die Form der Öse zu korrigieren (auf der Anzeige erscheint der Vorgabewert "L2").

- (A) Drücken Sie " – " (" L1 " erscheint auf der Anzeige), wenn die Öse auseinander ragt, um es zu korrigieren.
- (B) Drücken Sie " + " (" L3 " erscheint auf der Anzeige), wenn die Öse überlappt, um es zu korrigieren.

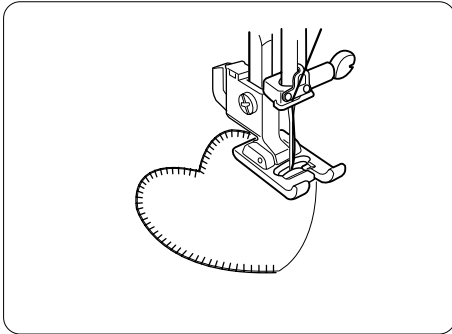
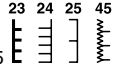
DECORATIEVE STEKEN

Applicatie



Machine-instelling

- ① Patroon: 22 – 25 of 45
- ② Persvoet: satijnsteekvoet F
- ③ Draadspanning: 1 – 4

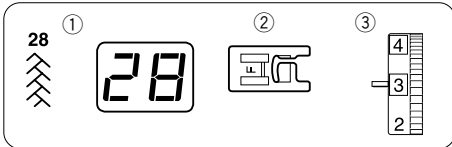


Plaats de applicatie op de stof en rijg deze op zijn plaats. Leid tijdens het naaien de rand van de applicatie langs de gleuf van de voet, zodat de naald naast de rand van de applicatie neerkomt als de naald naar rechts beweegt.

N.B.

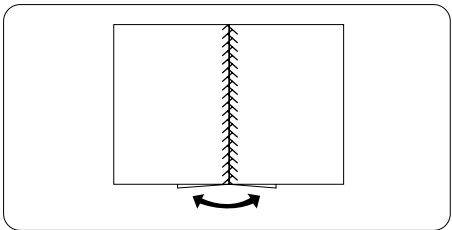
Wanneer u van naairichting wilt veranderen bij een hoek of bocht, zet u de naald omlaag in de applicatie als de naald aan de linkerkant staat en draait u de stof in de nieuwe richting.

Patchwork



Machine-instelling

- ① Patroon: 28, 51 of 53
- ② Persvoet: satijnsteekvoet F
- ③ Draadspanning: 1 – 4



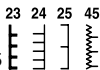
Naai het patchwork aan elkaar met rechte steken en druk op de naad om deze te openen. Naai patroon 28, 51 of 53 aan de rechterkant van de stof centraal over de naad.

COSTURA DECORATIVA

Aplicações

Configuração da máquina

- ① Padrão de pontos: nº 22-25 ou nº 45
- ② Pé calcador: Pé de pontos de realce (F)
- ③ Tensão da linha: 1 – 4



Coloque a aplicação no tecido e alinhe-a para a manter no devido lugar. Cosa guiando a borda da aplicação pela ranhura do pé, de modo que a agulha caia fora da borda da aplicação quando virar à direita.

NOTA:

Se tencionar alterar a direcção de costura numa curva ou canto, faça baixar a agulha até à aplicação quando ela estiver deslocada para a esquerda, e mova o tecido no novo sentido.

DEKORATIVE STICHE

Applikation

Maschineneinstellung

- ① Stichmuster: # 22 - # 25 oder # 45
- ② Nähfuß: Satinstichfuß F
- ③ Fadenspannung: 1 – 4



Legen Sie die Applikation auf den Stoff und heften Sie diese an. Nähen Sie die Applikation auf, indem Sie deren Kante am Schlitz des Fußes entlang führen, so dass die Nadel über die Applikationskante hinweg einsticht, wenn sie nach rechts ausholt.

HINWEIS:

Beim Ändern der Nährichtung an einer Ecke oder einem Bogen senken Sie die Nadel, wenn sie sich nach links in die Applikation bewegt und drehen Sie den Stoff in die neue Richtung..

Patchwork costura estilo remendo

Configuração da máquina

- ① Padrão de pontos: nº 28, 51 ou 53
- ② Pé calcador: Pé de pontos de realce (F)
- ③ Tensão da linha: 1 – 4



Cosa as peças de patchwork com um ponto recto e pressione a margem para a abrir. Cosa os padrões n.º 28, n.º 51 ou n.º 53 na frente da peça, centrando os pontos sobre a linha da costura.

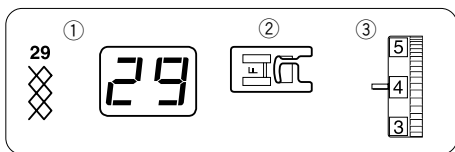
Patchwork

Maschineneinstellung

- ① Stichmuster: #28, #51 oder #53
- ② Nähfuß: Satinstichfuß F
- ③ Fadenspannung: 1 – 4



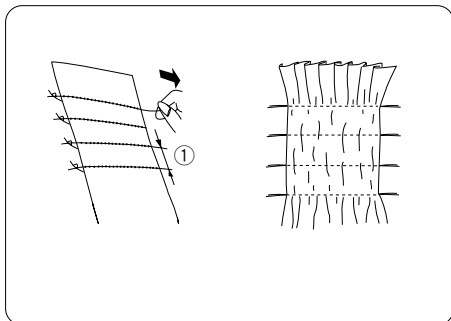
Verbinden Sie die Patchwork-Stückchen mit Geradstich und drücken Sie die Nahtzugabe auseinander. Nähen Sie Muster #28, #51 oder #53 auf der rechten Seite der Näharbeit über die Mitte der Naht.



Smokwerk

Machine-instelling

- ① Patroon: 29
- ② Persvoet: satijnsteekvoet F
- ③ Draadspanning: 3 – 6



Dit is een mooie, decoratieve steek voor kinderkleding en damesblouses.

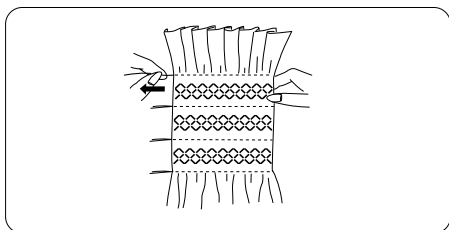
Deze steek is met name geschikt voor zachte, lichte stoffen zoals batist, gingang en challis. Snij de stof op driemaal de gewenste breedte. Zet de steeklengte op 4,0 en naai afzonderlijke rechte lijnen (1 cm) over het gebied waarop u smoksteken wilt aanbrengen.

- ① 1 cm

Kies voor een losse spanning van de bovendraad voor mooier plooisel.

Knoop de draden langs een rand. Trek vanaf de andere kant aan de bovendraden voor gelijkmatig plooisel. Maak de draden aan de andere kant vast.

Naai de smoksteken tussen de rechte naden.



Verwijder de rechte steken door deze uit de stof te trekken.

Franzido

Configuração da máquina

- ① Padrão de pontos: nº 29
- ② Pé calcador: Pé A para zigzague
- ③ Tensão da linha: 3 – 6

O franzido é um tratamento delicado e decorativo para as peças de vestuário para crianças e blusas para mulher.

Escolha um tecido suave e ligeiro, como cambraia, guinga ou chalí. Corte uma peça de tecido medindo o triplo da largura final. Fixe o comprimento de ponto em 4,0 e cós linhas de pontos rectos com uma distância de 1 cm, na área a franzir.

- ① 3/8" 1 cm

Se a tensão da linha da agulha for menor, será mais fácil franzir o tecido.

Faça nós nas linhas num extremo. Desde outro extremo, puxe as linhas da bobina e distribua o franzido uniformemente. Fixe as linhas no outro extremo.

Cosa os pontos de franzido entre as costuras rectas. Retire os pontos rectos puxando-os.

Smoken

Maschineneinstellung

- ① Stichmuster: #29
- ② Nähfuß: Satinstichfuß F
- ③ Fadenspannung: 3 – 6

Smoken ist eine feine Verzierung von Kinderkleidung oder Damenblusen.

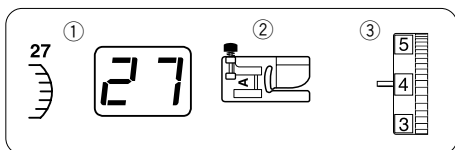
Wählen Sie dazu einen weichen, leichten Stoff wie Batist, Gingham oder Challis aus. Schneiden Sie den Stoff auf die dreifache vorgegebene Breite zu. Stellen Sie die Stichelänge auf 4,0 ein und nähen Sie gerade Nähte mit 1 cm Abstand auf den zu smokenden Bereich.

- ① 1 cm

Eine lockerere Oberfadenspannung erleichtert das Rafften.

Verknoten Sie die Fäden entlang einer Kante. Ziehen Sie vom anderen Ende die Unterfäden, um die Kräuselung gleichmäßig zu verteilen. Vernähen Sie die Fäden am anderen Ende.

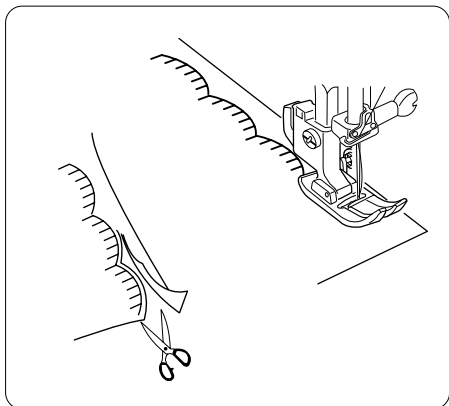
Nähen Sie die Smokstiche zwischen die geraden Nähte. Entfernen Sie die Geradstiche, indem Sie diese herausziehen.



Schelpsteek

Machine-instelling

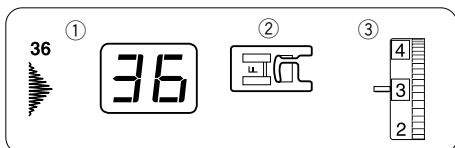
- ① Patroon: 27
- ② Persvoet: zigzagvoet A
- ③ Draadspanning: 3 – 6



Naai de steken ongeveer 1 cm binnen de rand van de stof.


Knip de buitenkant van de steken (zie afbeelding).

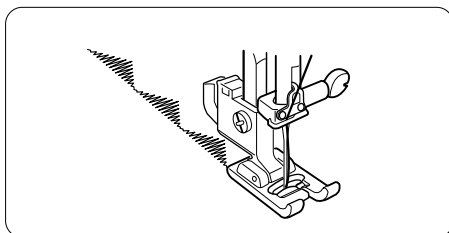
* Zorg dat u niet de draad afknipt..



Decoratieve satijnsteek

Machine-instelling

- ① Patroon: 30 – 39 
- ② Persvoet: satijnsteekvoet F
- ③ Draadspanning: 1 – 4



Bepaal de juiste steekdichtheid door een proefstukje te naaien.

Gebruik voor fijne stoffen zoals chifon een enkele laag afscheurbare steunstof, indien nodig. Verlaag de draadspanning iets voor het beste resultaat.

Festões

Configuração da máquina

- ① Padrão de pontos: nº 27
- ② Pé calcador: Pé A para ziguezague
- ③ Tensão da linha: 3 – 6

Cosa os pontos a 1 cm aproximadamente no interior da orela do tecido.

Recorte por fora dos pontos, como se indica na ilustração.

* Tenha cuidado de não cortar a linha.

Muschelstich

Maschineneinstellung

- ① Stichmuster: #27
- ② Nähfuß: Zick-Zack-Fuß A
- ③ Fadenspannung: 3 – 6


Nähen Sie die Stiche ca. 1 cm an der Innenseite der Stoffkante entlang.

Schneiden Sie an der Außenseite der Stiche entlang (siehe Abbildung).

* Achten Sie darauf, dass Sie nicht den Faden durchschneiden.

Bordado de realces decorativos

Configuração da máquina

- ① Padrão de pontos: nº 30-39 
- ② Pé calcador: Pé de pontos de realce (F)
- ③ Tensão da linha: 1 – 4

Determine a densidade de ponto adequada, efectuando um teste de costura.

Para que o resultado tenha um aspecto delicado, em tecidos como gaze, use apenas uma camada com um pedaço de papel descartável, se for necessário. Reduza ligeiramente a tensão da linha da agulha para conseguir melhores resultados.

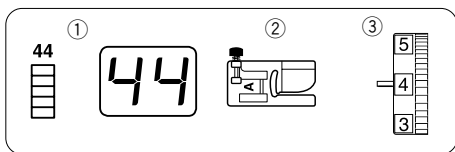
Dekorativer Satinstich

Maschineneinstellung

- ① Stichmuster: #30 – #39 
- ② Nähfuß: Satinstichfuß F
- ③ Fadenspannung: 1 – 4

Bestimmen Sie die beste Stichdichte durch eine Nähprobe.

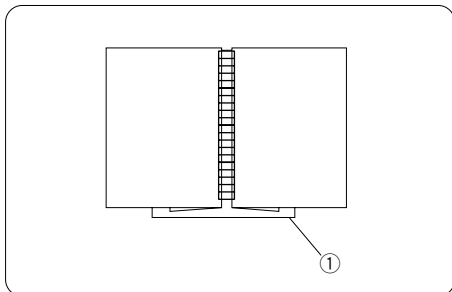
Benutzen Sie für empfindliche Stoffe wie Chiffon bei Bedarf ein rückenverstärkendes, abziehbares Gewebe. Reduzieren Sie die Oberfadenspannung leicht, um ein besseres Resultat zu erzielen.



Ajourwerk

Machine-instelling

- ① Patroon: 44
- ② Persvoet: zigzagvoet A
- ③ Draadspanning: 3 – 6

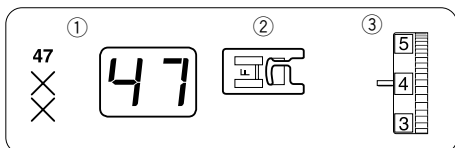


Gebruik deze steek om twee stukken stof aan elkaar te naaien en zo een ontwerp te maken met een opengewerkt karakter.

Vouw bij elke stof een rand van 1,3 cm en druk hierop. Speld de twee randen vast op een stuk papier of scheur het steunmateriaal ongeveer 0,3 cm uit elkaar.

- ① Papier

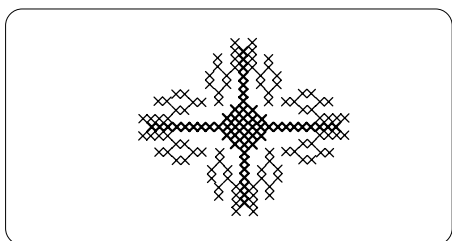
Naai met lage snelheid en geleid de stof zo dat de naald de gevouwen rand aan elke kant raakt. Scheur na het naaien het steunmateriaal af.



Kruissteek

Machine-instelling

- ① Patroon: 47 – 50
- ② Persvoet: satijnsteekvoet F
- ③ Draadspanning: 3 – 6



U kunt met deze patronen tweemaal zo snel kruissteekontwerpen maken als met de hand.

* Als u drukt op de automatische-afhechtingsknop voordat u begint met naaien, maakt de machine één deel van de kruissteek en stopt vervolgens automatisch.

Uniões

Configuração da máquina

- ① Padrão de pontos: nº 44
- ② Pé calcador: Pé A para ziguezague
- ③ Tensão da linha: 3 – 6

Utilize este ponto para unir duas peças de tecido com um aspecto de trabalho aberto e dar-lhe um interesse acrescentado ao desenho.

Faça uma dobra de 1,3 cm por baixo das orelhas do tecido e prema.

Segure as orelhas com um alfinete a um pedaço de papel, separando-os 0,3 cm.

- ① Papel

Cosa lentamente, guiando o tecido de maneira que a agulha chegue à orelha dobrada pelos dois lados.

Quando terminar, retire o papel

Saumstich

Maschineneinstellung

- ① Stichmuster: #44
- ② Nähfuß: Zick-Zack-Fuß A
- ③ Fadenspannung: 3 – 6

Benutzen Sie diesen Stich, um zwei Stoffstücke aneinander zu nähen und so einen interessanten Hohlsaumeffekt zu erhalten.

Legen Sie alle Stoffränder mit einer Zugabe von 1,3 cm um und bügeln Sie diese.

Heften Sie die beiden Kanten mit einem Abstand von 0,3 cm an ein Stück Papier oder ein rückenverstärkendes Gewebe.

- ① Papier

Nähen Sie langsam und führen Sie den Stoff so, dass die Nadel auf jeder Seite in die umgelegte Kante sticht.

Reißen Sie das rückenverstärkende Gewebe nach dem Nähen ab.

Ponto de cruz

Configuração da máquina

- ① Padrão de pontos: nº 47–50
- ② Pé calcador: Pé de pontos de realce (F)
- ③ Tensão da linha: 3 – 6



Com estes padrões pode efectuar concepções de ponto de cruz em metade do tempo que demoraria a fazê-lo à mão.

* Se pressionar o botão de bloqueio automático antes de começar a coser, a máquina coserá um ponto completo e parará.

Kreuzstich

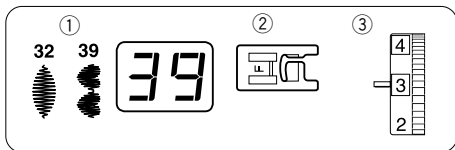
Maschineneinstellung

- ① Stichmuster: #47 – #50
- ② Nähfuß: Satinstichfuß F
- ③ Fadenspannung: 3 – 6



Mit diesen Mustern können Sie Kreuzstichdesigns nähen in kurzer Zeit nähen.

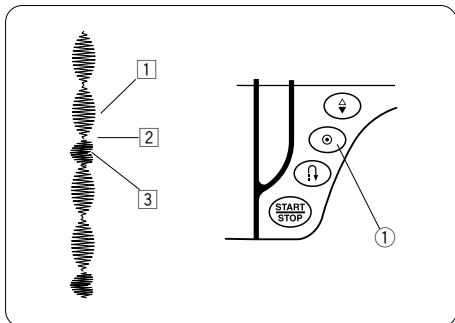
* Wenn Sie die Taste Automatisches Vernähen drücken, bevor Sie mit dem Nähen beginnen, näht die Maschine eine Kreuzsticheinheit und hält dann automatisch an.



Patrooncombinatie

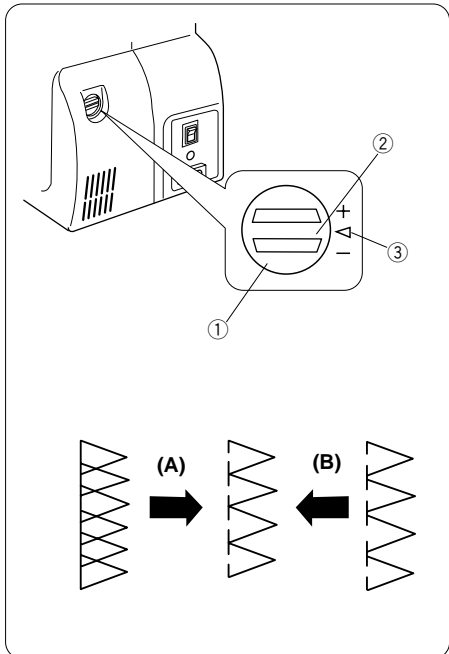
Machine-instelling

- ① Patroon: 32 en 39 (voorbeeld) satijnsteekvoet F
- ② Persvoet: satijnsteekvoet F
- ③ Draadspanning: 1 – 4



Twee delen van patroon 32 combineren met een deel van patroon 39:

- ① Naai patroon 32 en druk op de automatische-afheftingsknop terwijl het tweede deel wordt gemaakt.
De machine stopt automatisch wanneer het tweede deel is voltooid.
① Automatische-afheftingsknop
- ② Selecteer patroon 39. Druk op de automatische-afheftingsknop en begin met naaien.
- ③ De machine naait een deel van patroon 39 en stopt automatisch.
- ④ Herhaal bovenstaande stappen.



Vervormde stretchsteekpatronen corrigeren

De naairesultaten van stretchsteekpatronen kunnen variëren naar gelang de naaisituatie, zoals naaisnelheid, soort stof, aantal lagen, enzovoort.

Naai altijd een proefstukje op een lapje van de stof die u wilt gebruiken.

Als stretchsteekpatronen zijn vervormd, moet u deze corrigeren met de juiste instelling van de invoerbalansknop.

- ① Invoerbalansknop
- ② Neutrale stand
- ③ Instellingsmarkering

Voorbeeld: patroon 11

- (A) Als het patroon is samengedrukt, draait u de invoerbalansknop richting " + ".
- (B) Als het patroon is uitgerekt, draait u de invoerbalansknop richting " - ".

Combinação de padrões

Configuração da máquina

- ① Padrão de pontos: n.º32 e n.º 39 (exemplo)
- ② Pé calcador: Pé de pontos de realce (F)
- ③ Tensão da linha: 1 – 4

Para combinar 2 unidades de padrão n.º 32 com uma unidade do padrão n.º 39:

- 1 Cosa o padrão n.º 32 e pressione o botão de bloqueio automático enquanto cose a segunda unidade.
A máquina se pára automaticamente quando acabar.
 - ① Botão de bloqueamento automático
- 2 Seleccione o padrão n.º 39. Pressione o botão de bloqueio automático e inicie a costura.
- 3 A máquina coserá uma unidade do padrão n.º 39 e parará automaticamente.
- 4 Repita os passos anteriores

Correção de padrões de pontos elásticos torcidos

Os resultados da costura com padrões elásticos podem variar dependendo das condições da costura, como a velocidade de costura, o tipo de tecido, o número de camadas, etc.

Antes de coser, faça sempre um teste num retalho sobrante do tecido que vai utilizar.

Se se torcem os padrões do ponto elástico, corrija-os com o volante de equilibragem de deslocação.

- ① Roda de equilibragem do tecido
- ② Posição neutra
- ③ Marca de referência

Exemplo: Padrão n.º 11

- (A) Se o padrão está comprimido, gire o volante de equilibragem de deslocação para o " + ".
- (B) Se o padrão está demasiado estirado, gire o volante de equilibragem de deslocação para o " - ".

Musterkombinationen

Maschineneinstellung

- ① Stichmuster: #32 und #39 (Beispiel)
- ② Nähfuß: Satinstichfuß F
- ③ Fadenspannung: 1 – 4

Zum Nähen einer aus zwei Einheiten bestehenden Kombination des Musters #32 und einer Einheit des Musters #39:

- 1 Nähen Sie das Muster #32 und drücken Sie die Taste Automatisches Vernähen, während Sie die zweite Einheit nähen.
Die Maschine hält automatisch an, wenn die zweite Einheit fertig gestellt ist.
 - ① Taste Automatisches Vernähen
- 2 Wählen Sie das Muster #39 aus. Drücken Sie die Taste Automatisches Vernähen und beginnen Sie zu nähen.
- 3 Die Maschine näht nun eine Einheit des Musters #39 und hält dann automatisch an.
- 4 Wiederholen Sie die vorstehenden Schritte.

Berichtigen verzerrter Stretchmuster

Die Nähergebnisse von Stretchmustern können je nach den Nähbedingungen, wie Nähgeschwindigkeit, Stoffart, Lagenzahl etc. unterschiedlich sein.

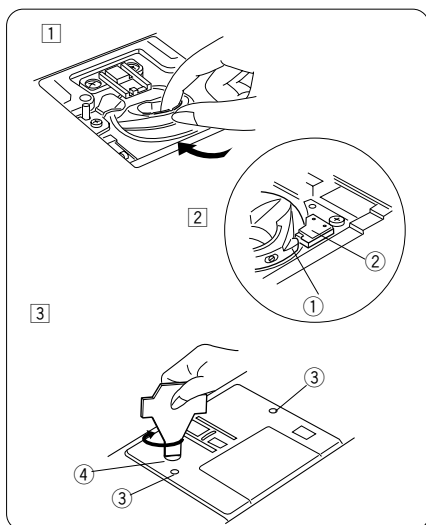
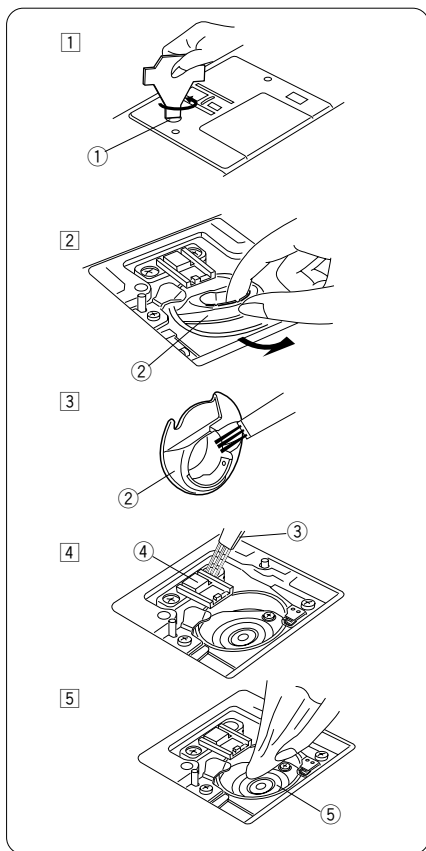
Fertigen Sie stets eine Probenäht auf einem Reststück des Stoffes an, den Sie verwenden möchten.

Erscheinen Stretchstichmuster verzerrt, korrigieren Sie diese mit dem Regler des Transportausgleichs.

- ① Regler
- ② Neutrale Position
- ③ Einstellmarke

Beispiel: Muster #11

- (A) Wenn das Stichmuster dicht genäht wird, drehen Sie den Regler in Richtung " + ".
- (B) Wenn das Stichmuster gedehnt genäht wird, drehen Sie den Regler in Richtung " - ".



VERZORGING EN ONDERHOUD

WAARSCHUWING

Zet de aan/uitschakelaar uit en haal de netstekker uit het stopcontact voordat u de machine gaat reinigen.

N.B.

Haal geen andere onderdelen uit elkaar dan hier zijn aangegeven.

Reinig de buitenkant van de machine met een zachte doek met milde zeep.

Grijper en transporteur reinigen

- 1 Verwijder de persvoet en de naald. Verwijder de schroef op de naaldplaat met de schroevendraaier. Verwijder de naaldplaat en neem de spoel uit de machine.
 - Schroef
- 2 Til het spoelhuis op en neem dit uit de machine.
 - 2 Spoelhuis
- 3 Verwijder stof en pluizen met het borsteltje. Reinig het spoelhuis met een zachte, droge doek.
- 4 Reinig de transporteur en de grijper met het borsteltje.
 - 3 Borsteltje
 - 4 Transporteur
- 5 Reinig de grijper met een zachte, droge doek.
 - 5 Grijper

N.B.

U kunt ook een stofzuiger gebruiken.

Spoelhuis vervangen

- 1 Plaats het spoelhuis in de grijper.
- 2 Zorg dat de knop op het spoelhuis naast de stopper in de grijper past.
 - 1 Knop
 - 2 Stopper
- 3 Vervang de spoel. Bevestig de naaldplaat en plaats de twee geleiderpinnen in de gaten van de naaldplaat. Draai de schroef stevig aan met de schroevendraaier.
 - 3 Geleidergaten
 - 4 Schroef

CUIDADOS E MANUTENÇÃO



ATENÇÃO:

Apague e desligue a máquina antes de a limpar.

NOTA:

A máquina só deve ser desmontada como se indica nesta secção.

Limpe a parte exterior da máquina com um pano macio e sabão suave.

Limpeza do encaixe do porta bobinas e dos dentes de arrastamento

- 1 Retire o pé calcador e as agulhas. Retire o parafuso da placa de agulhas com uma chave de parafusos.
Retire a placa de agulhas e extraia a bobina.
 - 1 Parafuso
- 2 Levante o porta bobinas e extraia-o.
 - 2 Porta bobinas
- 3 Limpe o pó e os fiapos com uma escova. Limpe o porta bobinas um pano seco e macio.
- 4 Limpe os dentes de arrastamento e o encaixe do porta bobinas com a mesma escova.
 - 3 Escova para o cotão
 - 4 Dentes de arrastamento
- 5 Limpe o encaixe do porta bobinas com um pano seco e macio.
 - 5 Encaixe do porta bobinas

NOTA:

Também pode utilizar um aspirador.

Substituição do porta bobinas

- 1 Insira o porta bobinas no encaixe
- 2 Verifique bem se a manilha do porta bobinas encaixa perto do tope do encaixe.
 - 1 Manilha
 - 2 Tope
- 3 Substitua a bobina.
Fixe a placa de agulhas, introduzindo os dois ganchos-guia nos orifícios da placa. Aperte firmemente o parafuso com a chave de parafusos.
 - 3 Orifícios guia
 - 4 Parafuso

PFLEGE UND WARTUNG



WARNHINWEIS:

Schalten Sie die Maschine am Netzschalter aus und ziehen Sie den Stecker ab, bevor Sie die Maschine reinigen.

HINWEIS:

Bauen Sie die Maschine nur so weit auseinander, wie es in diesem Abschnitt beschrieben wird.

Reinigen Sie das Gehäuse der Maschine mit einem weichen Tuch und milder Seifenlauge.

Reinigen von Greifer und Transporteur

- 1 Entfernen Sie den Nähfuß und die Nadel. Entfernen Sie die Schraube auf der Stichplatte mit dem Schraubendreher.
Entfernen Sie die Stichplatte und nehmen Sie die Spule heraus.
 - 1 Schraube
- 2 Heben Sie den Spulenhalter und entfernen Sie ihn.
 - 2 Spulenhalter
- 3 Pinseln Sie Staub und Fusseln heraus. Wischen Sie den Spulenhalter mit einem weichen, trockenen Tuch ab.
- 4 Reinigen Sie die Transporteure und die Greifer mit einem Staubpinsel.
 - 3 Staubpinsel
 - 4 Transporteur
- 5 Wischen Sie das Greifergehäuse mit einem weichen, trockenen Tuch ab.
 - 5 Greifer

HINWEIS:








Sie können dazu auch einen Staubsauger verwenden.

Austausch des Spulenhalters

- 1 Setzen Sie den Spulenhalter in die Greifer.
- 2 Achten Sie darauf, dass sich der Knopf des Spulenhalters neben dem Anschlag an der Greifer befindet.
 - 1 Knopf
 - 2 Anschlag
- 3 Ersetzen Sie die Spule.
Bringen Sie die Stichplatte wieder an, führen Sie die beiden Führungsstifte in die Öffnungen der Stichplatte ein. Ziehen Sie die Schraube mit dem Schraubendreher fest an.
 - 3 Führungsöffnungen
 - 4 Schraube

Problemen en waarschuwingmeldingen

Wanneer een zoemer hoorbaar is en op het indicatiescherm een waarschuwing wordt weergegeven, volgt u de onderstaande richtlijnen.

Waarschuwing	Probleem	Handeling
	Er is gedrukt op de start/stopknop terwijl het voetpedaal is aangesloten. Het voetpedaal is tijdens het naaien bevestigd of verwijderd.	Verwijder het voetpedaal.. Zet de aan/uitschakelaar uit bij het bevestigen of verwijderen van het voetpedaal.
	De machine is te snel opnieuw gestart nadat deze als gevolg van overbelasting is gestopt.	Wacht ten minste 15 seconden voordat u de machine opnieuw start. Als er draden klem zitten, verwijdert u deze.
	Het knoopsgat is genaaid zonder de knoopsgathevel omlaag te zetten.	Zet de knoopsgathevel omlaag en start de machine opnieuw.
	Er is een patroon geselecteerd nadat een knoopsgat is gemaakt terwijl de knoopsgathevel nog omlaag staat.	Zet de knoopsgathevel omhoog en selecteer het patroon opnieuw. Naai geen andere patronen met de knoopsgatvoet.
	De spoelopwinderas is naar rechts verschoven om de spoel op te winden.	Verplaats de spoelopwinderas naar links.
 tot en met 	De machine werkt niet naar behoren als gevolg van een probleem in de elektronische onderdelen.	Neem contact op met het servicecentrum of de winkel waar u de machine hebt gekocht.

N.B.

De stroom wordt uitgeschakeld wanneer de machine is vergrendeld. Wanneer de draden klem zitten, verwijdert u deze en schakelt u de stroomtoevoer na ongeveer 3 minuten weer in.



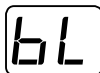


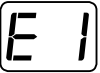

Hoorbaar signaal	De zoemer is hoorbaar tijdens:
Bliep	Normale bediening
Bliep-bliep-bliep	Onjuiste bediening
Bliep-bliep-piep	Knoopsgat voltooid
Piep	Storing

Het kan voorkomen dat een zacht, brommend geluid hoorbaar is van de interne motoren.

Deze machine is voorzien van een naailampje dat niet kan doorbranden en dus niet hoeft te worden vervangen.

Problemas e sinais de advertência

Se ouvir algum sinal acústico e aparecer um sinal de advertência no indicador, siga estas instruções:

Sinal de advertência	Problema	Tente o seguinte:
	Foi pressionado o botão início/paragem para iniciar/parar com o pedal conectado. O pedal conecta-se ou desconecta-se durante a costura.	Desligue o pedal. Desligue a máquina quando tentacionar conectar ou desconectar o pedal.
	A máquina parou-se devido a uma sobrecarga e voltou a acender-se sem deixar passar um certo tempo.	Aguarde pelo menos 15 segundos antes de voltar a iniciar a máquina. Se as linhas se tiverem enredado, retire-as.
	Está a coser a casa de botão sem fazer baixar a alavanca de casas de botões.	Leve a alavanca de casas de botões para baixo e reinicie a máquina.
	Seleção de um padrão depois de terminar uma casa de botão, com a alavanca de casas de botões descida.	Levante a alavanca de casas de botões e volte a seleccionar o padrão. Não ciosa nenhum outro padrão com o botão de casas de botões.
	O fuso da bobinadora move-se para a direita para a bobinagem.	Volte a colocar a bobinadora à esquerda.
 	A máquina não funciona correctamente devido a um problema dos componentes electrónicos.	Entre em contacto com o centro de serviço técnico ou com a loja onde adquiriu a máquina.

NOTA:

O dispositivo de segurança desconectará a máquina quando ela estiver bloqueada. Se as linhas se enredarem, retire-as e aguarde três minutos para voltar a ligar a máquina.





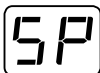
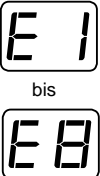
Sinal acústico audível	O sinal acústico audível soa assim quando:
Apito	o funcionamento é normal
Três apitos curtos	a operação não está admitida
Dois apitos curtos e	se terminou a costura de uma casa de
um longo no fim	botão
Apito longo	há uma falha

É normal ouvir-se um zumbido proveniente dos motores internos.

Esta máquina dispõe de indicadores luminosos LED que não se fundem e que não necessitam de substituição.

Probleme und Warnanzeigen

Ertönt der Summer und erscheint auf der Anzeige ein Warnzeichen, befolgen Sie die nachstehenden Anweisungen.

Warnsignal	Problem	Versuchen Sie Folgendes
	Die Start-/Stopptaste wurde bei angeschlossenem Fußanlasser gedrückt. Fußanlasser wurde beim Nähen angeschlossen oder getrennt.	Fußanlasser trennen. Schalten Sie beim Anschließen oder Trennen des Fußanlassers den Netzschalter aus.
	Die Maschine wurde, nachdem sie aufgrund einer Überbelastung angehalten wurde, zu früh wieder in Betrieb genommen.	Warten Sie mindestens 15 Minuten, bevor Sie die Maschine neu starten. Wenn Fäden verheddert sind, entfernen Sie diese.
	Das Knopfloch wurde genäht, ohne den Knopflochhebel zu senken.	Senken Sie den Knopflochhebel und starten Sie die Maschine erneut.
	Auswahl eines Musters nach Fertigstellung eines Knopfloches, wenn der Knopflochhebel noch herabgesenkt ist.	Stellen Sie den Knopflochhebel hoch und wählen Sie das Muster erneut aus. Nähen Sie das andere Muster nicht mit dem Knopflochhebel.
	Der Spuler wurde zum Spulen nach rechts verschoben.	Drücken Sie den Spuler wieder nach links.
	Betriebsstörung der Maschine aufgrund eines Versagens der elektronischen Komponenten.	Kontaktieren Sie den Kundendienst oder Händler, von dem die Maschine gekauft wurde.

HINWEIS:

Wenn die Maschine blockiert ist, wird der Netzstrom durch die Sicherheitseinrichtung abgeschaltet. Wenn sich die Fäden verheddert haben, entfernen Sie diese und schalten den Strom nach 3 Minuten wieder ein.

Akustisches Signal	Der Summer ertönt unter folgenden Bedingungen:
Pip	Normaler Betrieb
Pip-Pip-Pip	Ungültiger Vorgang
Pip-pip-piep	Knopfloch fertig genäht
Piep	Störung

Es ist normal, dass die eingebauten Motoren einen leichten Summton abgeben.

Diese Maschine ist mit einem LED-Nählicht ausgestattet, das nicht ausbrennt und nicht ersetzt werden muss.

Problemen oplossen

Situatie	Oorzaak	Pagina
De bovendraad breekt.	<ol style="list-style-type: none"> 1. De bovendraad is niet goed ingeregen. 2. De spanning van de bovendraad is te hoog. 3. De naald is verbogen of stomp. 4. De naald is niet goed geplaatst. 5. De boven- en onderdraad zijn niet goed naar achteren getrokken en niet goed onder de persvoet geplaatst aan het begin van het naaien. 6. De stof is niet naar achteren getrokken toen het naaien was voltooid. 7. De draad is te zwaar of te fijn voor de naald. 	Pagina 28 Pagina 18 Pagina 20 Pagina 20 Pagina 36 Pagina 36 Pagina 20
De onderdraad breekt.	<ol style="list-style-type: none"> 1. De onderdraad zit niet goed in het spoelhuis. 2. Er hebben zich pluïsjes opgehoopt in het spoelhuis. 3. De spoel is beschadigd en draait niet soepel. 4. De draad is losjes om de spoel gewonden. 	Pagina 28 Pagina 84 Vervang de spoel. Wind de spoel opnieuw op.
De naald breekt.	<ol style="list-style-type: none"> 1. De naald is niet goed geplaatst. 2. De naald is verbogen of stomp. 3. De naaldklem Schroef zit te los. 4. Er wordt een verkeerde persvoet gebruikt. 5. De stof is niet naar achteren getrokken toen het naaien was voltooid. 6. De naald is te licht voor de stof. 	Pagina 20 Pagina 20 Pagina 20 Gebruik de juiste persvoet. Pagina 36 Pagina 20
De bovendraad heeft een lus.	<ol style="list-style-type: none"> 1. De spanning van de bovendraad is te laag. 2. Het formaat van de naald is niet geschikt voor de draad. 	Pagina 18 Pagina 20
Er worden steken overgeslagen.	<ol style="list-style-type: none"> 1. De naald is niet goed geplaatst. 2. De naald is verbogen of stomp. 3. De naald en/of de draad zijn niet geschikt voor de stof. 4. Er is geen blauwgepunten naald gebruikt voor stretchstoffen, zeer lichte stoffen en synthetische stoffen. 5. De bovendraad is niet goed ingeregen. 6. Er is een naald van slechte kwaliteit gebruikt. 	Pagina 20 Pagina 20 Pagina 20 Pagina 20 Pagina 30 Vervang de naald.
De naad rimpelt op.	<ol style="list-style-type: none"> 1. De spanning van de bovendraad is te hoog. 2. De bovendraad is niet goed ingeregen. 3. De naald is te zwaar voor de stof. 4. De steeklengte is te lang voor de stof. * Gebruik steunstof bij zeer fijne stoffen.	Pagina 18 Pagina 30 Pagina 20 Maak de steken korter.
De stof wordt niet soepel doorgevoerd.	<ol style="list-style-type: none"> 1. De transporteur zit vol pluïsjes. 2. De steken zijn te fijn. 3. De transporteur is niet omhoog gezet nadat deze omlaag is gezet. 	Pagina 84 Maak de steken langer. Pagina 16
De machine werkt niet.	<ol style="list-style-type: none"> 1. De stekker zit niet in het stopcontact. 2. Draden zijn verward in de grijper. 3. De spoelopwinderas staat nog in de opwindstand. 	Pagina 8 Pagina 84 Pagina 26
Patronen raken vervormd.	<ol style="list-style-type: none"> 1. De steken zijn niet in balans. 	Pagina 82
Knoopsgaten worden niet goed genaaid.	<ol style="list-style-type: none"> 1. De steekdichtheid is niet geschikt voor de stof. 2. Er is geen steunstof gebruikt bij stretchstof. 	Pagina 54 Pagina 48
Veel lawaai bij bediening.	<ol style="list-style-type: none"> 1. De transporteur zit vol pluïsjes. 2. Er hebben zich pluïsjes opgehoopt in het spoelhuis. 	Pagina 84 Pagina 84

Resolução de problemas

Problema	Causa	Referência
A linha da agulha parte-se.	<ol style="list-style-type: none"> 1. A linha da agulha não está bem enfiada. 2. A linha da agulha está demasiado apertada. 3. A agulha está dobrada ou deteriorada. 4. A agulha não está bem inserida. 5. As linhas da agulha e da bobina não foram colocadas de forma correcta sob o pé calcador (não foram passados por detrás do pé) no início da costura. 6. O tecido não é colocado para trás quando se termina a costura. 7. A linha é demasiado grossa ou demasiado fina para a agulha. 	<p>Página 16 Página 11 Página 12 Página 12 Página 19</p> <p>Página 19</p> <p>Página 11</p>
A linha da bobina parte-se.	<ol style="list-style-type: none"> 1. A linha da bobina não está correctamente enfiada no porta bobinas. 2. Acumulação de algodão na porta bobinas. 3. A bobina está estragada e não gira bem. 4. A linha enrola-se muito solta na bobina. 	<p>Página 15</p> <p>Página 43. Mude a bobina. Rebobine-a.</p>
A agulha quebra.	<ol style="list-style-type: none"> 1. A agulha não está bem inserida. 2. A agulha está dobrada ou deteriorada. 3. O parafuso de fixação da agulha está muito frouxo. 4. Não está a ser usado o pé calcador correcto. 5. O tecido não é colocado para trás quando se termina a costura. 6. A agulha é demasiado fina para o tecido utilizado. 	<p>Página 12 Página 12 Página 12 Utilize o pé calcador correcto Página 19</p> <p>Página 12</p>
A linha da agulha forma argolas	<ol style="list-style-type: none"> 1. A linha da agulha não está suficientemente tensa. 2. O tamanho da agulha não corresponde ao da linha. 	<p>Página 11 Página 12</p>
Os pontos saltam	<ol style="list-style-type: none"> 1. A agulha não está bem inserida. 2. A agulha está dobrada ou deteriorada. 3. A agulha e/ou as linhas não são adequadas para o tecido que está a ser cosido. 4. A agulha com a ponta azul não se utiliza para coser tecidos muito finos, elásticos e sintéticos. 5. A linha da agulha não está bem enfiada. 6. Está a ser utilizada uma agulha de mala qualidade. 	<p>Página 12 Página 12 Página 12</p> <p>Página 12</p> <p>Página 16. Mude a agulha.</p>
As costuras estão franzidas	<ol style="list-style-type: none"> 1. A linha da agulha está demasiado apertada. 2. A linha da agulha não está bem enfiada. 3. A agulha é muito grossa para o tecido 4. O ponto é comprido demais para o tecido. <p>* Utilize um estabilizador com os tecidos muito finos.</p>	<p>Página 11 Página 16 Página 12 Reduza os pontos</p>
O tecido não desliza bem.	<ol style="list-style-type: none"> 1. Algodão acumulado nos dentes de arrastamento. 2. Os pontos são demasiado finos. 3. Os dentes de arrastamento não subiram depois de terem descido. 	<p>Página 43 Alongue os pontos Página 10</p>
A máquina não funciona.	<ol style="list-style-type: none"> 1. A máquina não está ligada. 2. A linha está enganchada no encaixe do porta bobinas. 3. O fuso da bobinadora continua na posição de bobinagem. 	<p>Página 6 Página 43 Página 14</p>
Os padrões estão distorcidos.	<ol style="list-style-type: none"> 1. O ponto não está equilibrado 	<p>Página 42</p>
A casa de botão não está bem cosido.	<ol style="list-style-type: none"> 1. A densidade dos pontos não é adequada para o tecido utilizado. 2. Não está a ser usada uma entretela com um tecido elástico. 	<p>Página 28</p> <p>Página 25</p>
A máquina faz ruído ao funcionar	<ol style="list-style-type: none"> 1. Algodão acumulado nos dentes de arrastamento. 2. Acumulação de algodão na porta bobinas. 	<p>Página 43 Página 43</p>

Problemlösungen

Problem	Ursache	Seite
Oberfaden reißt.	<ol style="list-style-type: none"> 1. Oberfaden nicht richtig eingefädelt. 2. Oberfadenspannung zu stark. 3. Nadel verbogen oder stumpf. 4. Nadel falsch eingesetzt. 5. Ober- und Unterfaden bei Nähbeginn nicht unter Nähfuß gelegt (nicht zur Rückseite des Nähfußes gezogen). 6. Stoff wurde nach Abschluss des Nähens nicht nach hinten gezogen. 7. Faden zu dick oder dünn für die Nadel. 	<p>Seite 31 Seite 19 Seite 21 Seite 21 Seite 21</p> <p>Seite 37</p> <p>Seite 19</p>
Unterfaden reißt	<ol style="list-style-type: none"> 1. Unterfaden falsch in Spulenhalter gefädelt. 2. Fusseln im Spulenhalter. 3. Spule beschädigt und läuft nicht reibungslos. 4. Faden ist locker um die Spule gewickelt. 	<p>Seite 29 Seite 85</p> <p>Ersetzen Sie die Spule. Spulen Sie das Garn neu.</p>
Nadel bricht	<ol style="list-style-type: none"> 1. Nadel falsch eingesetzt. 2. Nadel verbogen oder stumpf. 3. Nadelklemmschraube zu locker. 4. Der falsche Fuß wird verwendet. 5. Stoff wurde nach Abschluss des Nähens nicht nach hinten gezogen. 6. Nadel zu fein für den genähten Stoff. 	<p>Seite 21 Seite 21 Seite 21 Seite 21</p> <p>Benutzen Sie den richtigen Fuß. Seite 37</p> <p>Seite 21</p>
Oberfaden wirft Schlingen	<ol style="list-style-type: none"> 1. Oberfadenspannung zu locker. 2. Nadelgröße eignet sich nicht für den Faden. 	<p>Seite 19 Seite 21</p>
Ausgelassene Stiche	<ol style="list-style-type: none"> 1. Nadel falsch eingesetzt. 2. Nadel verbogen oder stumpf. 3. Nadel bzw. Faden nicht für den genähten Stoff geeignet. 4. Zum Nähen von Stretchstoffen, sehr feinem Stoff und Synthetik wurde keine Nadel mit blauer Spitze benutzt. 5. Oberfaden nicht richtig eingefädelt. 6. Schlechte Nadelqualität benutzt. 	<p>Seite 21 Seite 21 Seite 21 Seite 21</p> <p>Seite 31 Ersetzen Sie die Nadel.</p>
Naht kräuselt sich	<ol style="list-style-type: none"> 1. Oberfadenspannung zu stark. 2. Oberfaden nicht richtig eingefädelt. 3. Nadel zu stark für den genähten Stoff. 4. Stichlänge zu lang für den Stoff. <p>* Benutzen Sie bei sehr feinen Stoffen eine Einlage.</p>	<p>Seite 19 Seite 31 Seite 21</p> <p>Verkürzen Sie den Stich.</p>
Stoff wird nicht einwandfrei transportiert	<ol style="list-style-type: none"> 1. Transporteur voller Fusseln. 2. Stiche zu fein. 3. Transporteur wurde nach dem Senken nicht angehoben. 	<p>Seite 85 Verlängern Sie den Stich. Seite 17</p>
Maschine näht nicht.	<ol style="list-style-type: none"> 1. Maschine nicht an Steckdose angeschlossen. 2. Faden hat sich in der Greifer verfangen. 3. Der Spuler befindet sich noch in der Aufspulposition. 	<p>Seite 9 Seite 85 Seite 27</p>
Muster sind verzerrt	<ol style="list-style-type: none"> 1. Der Stich ist nicht ausgeglichen. 	<p>Seite 83</p>
Knopfloch nicht gut genäht.	<ol style="list-style-type: none"> 1. Stichdichte nicht für den genähten Stoff geeignet. 2. Bei Stretchstoffen wird keine Einlage verwendet. 	<p>Seite 55 Seite 49</p>
Maschine laut	<ol style="list-style-type: none"> 1. Transporteur voller Fusseln. 2. Fusseln im Spulenhalter. 	<p>Seite 85 Seite 85</p>