

# ROYAL SHINE



ø2,7m



**WUPA** 



- Os ombrellones devem ser fechados e recolhidos em caso de vento forte ou tempestade, bem como em presença de chuva intensa;
- Sempre fechar e remover os ombrellones à noite, quando ausente e sempre que não puder controlá-los;
- Não utilizar o ombrellone sem a base (fixa ou móvel);
- Ao ajustar o ombrellone, certifique-se que nenhuma pessoa ou objeto estejam perto do ombrellone. Isto é importante para evitar ferimentos ou danos no material;
- Movimentar o ombrellone montado pode aumentar o risco de danificá-lo e pode causar ferimentos graves. Recomendamos que duas pessoas no mínimo montem e desmontem o ombrellone.

### ***Parabéns,***

Você acaba de adquirir um produto WUPA Brasil, fabricado e inspecionado sob os mais rigorosos padrões de qualidade. Para a WUPA Brasil, o mais importante é a total satisfação dos nossos clientes. Para desfrutar do design, qualidade e segurança de nossos produtos, por muito mais tempo, leia com atenção os cuidados a serem adotados. Seguindo as instruções e os conselhos contidos neste certificado, você ampliará a vida útil dos seus móveis e os manterá sempre novos.

### ***Ombrellones e Bases***

A garantia é de 6(seis) meses após a data da compra do produto e válida contra defeitos de fabricação ou de material.

Avarias e desgaste natural decorrentes do uso diário não estão cobertos

Danos causados por mau uso ou negligência no manuseio, quedas, quebras causadas por ventos fortes (ver velocidade admitida por cada modelo) e reparos executados por terceiros não estão cobertos pela garantia

Custos de remessa do produto para conserto (fora do período de garantia) são de responsabilidade do cliente

Dispomos de assistência técnica especializada para conserto e substituição de peças e coberturas

### ***Tecidos***

Os tecidos O'bravia possui garantia de 4(quatro) anos contra desbotamento precoce. Esses tecidos são originais de fábrica, desenvolvidos especialmente para garantir alta resistência contra perda de cor sob exposição a raios UV e contra o aparecimento de fungos.

Os tecidos Poliéster e Olefin, possuem garantia de 6(seis) meses contra desbotamento precoce. São tecidos com proteção UV e com tratamento anti-fungo.

### ***Itens não cobertos pela garantia***

- Desbotamento natural dos tecidos devido exposição ao sol e mau uso.
- Desgaste pelo tempo e por ação de intempéries.

A montagem na casa do consumidor final é de responsabilidade da loja revendedora dos produtos WUPA. Somente profissionais indicados pela loja revendedora estão autorizados a prestar atendimento dentro do prazo de garantia.

# Montagem



Figura 1

Encaixe o prolongador(6) no mastro(4) até encaixar e fazer um "click", conforme figura nº 2.

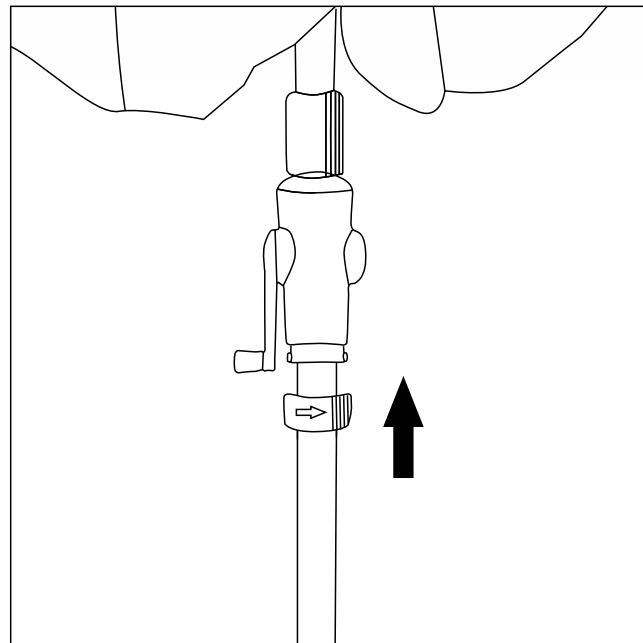


Figura 2

Rosqueie a trava de encaixe do prolongador(5) até encostar no sistema de manivela(3), conforme figura nº 3.

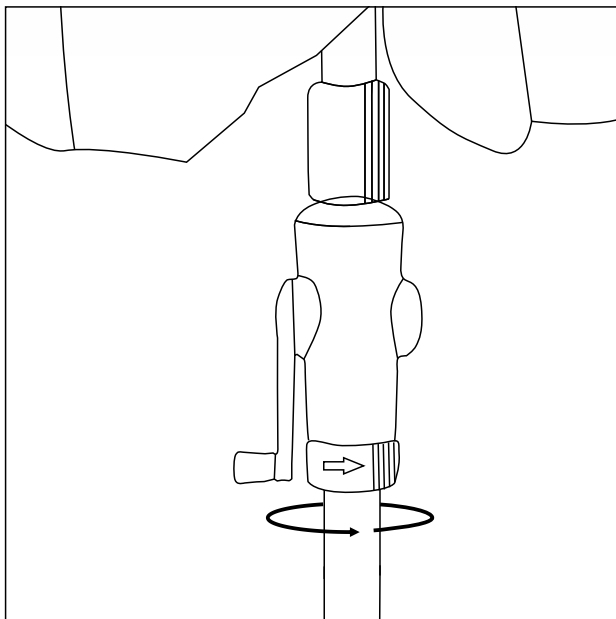


Figura 3

Para a abertura da cobertura acione a manivela (3) em sentido horário, conforme figura nº 4.

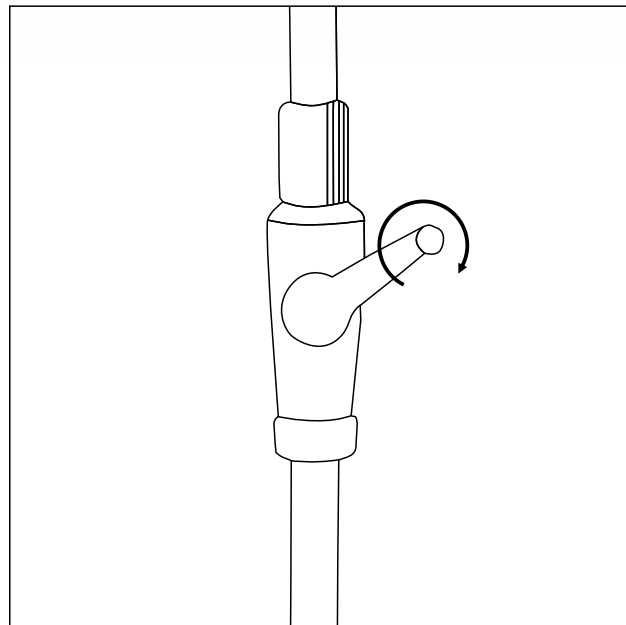


Figura 4

Para articular o ombrellone, gire o sistema de articulação(2), conforme figura nº 5.

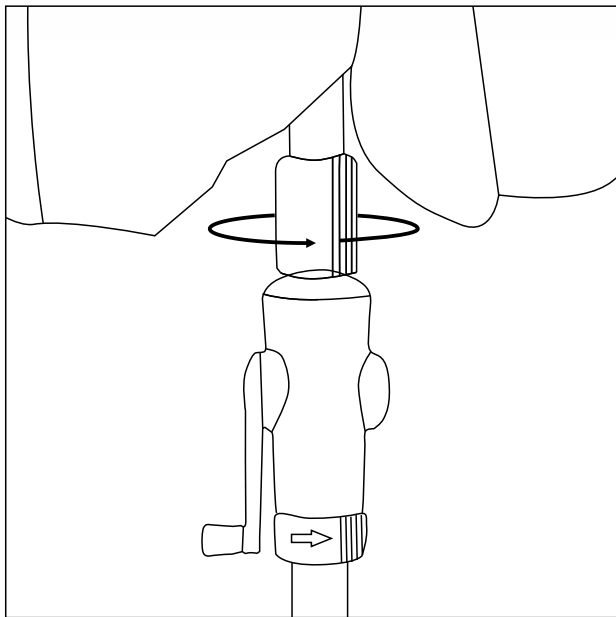


Figura 5



## **MANUTENÇÃO E CUIDADOS**

- Não manter a cobertura fechada ou dobrada por muito tempo quando estiver molhada ou úmida;
- Para melhor conservação da cobertura do ombrellone, e evitar o aparecimento de possíveis manchas utilize a capa de proteção quando o mesmo estiver fechado e exposto a intempéries;
- Retirar o mais breve possível excrementos de insetos (foco de invasão microbacteriana);
- Escovar a sujeira com uma escova seca e macia;
- As manchas podem ser retiradas da cobertura com água morna, uma escova macia e detergente. Enxaguar bem com água limpa e deixe secar por completo antes de fechar. Não utilizar alvejante, não utilizar máquina de lavar e não passar a ferro;
- Usar sempre detergente neutro (ph7);
- Ao abrir, fechar ou movimentar o ombrellone, assegure-se que a cobertura não raspe paredes, ou que outros obstáculos se encaixem entre a armação;
- Evitar batidas e o contato com objetos cortantes;
- Os ombrellones devem ser fechados e recolhidos na presença de ventos fortes, chuvas ou tempestades;
- Sempre fechar e remover os ombrellones à noite, quando ausente e sempre que não puder controlá-los;
- Nunca utilizar o ombrellone sem a base e certifique-se de que esteja devidamente cheia (bases desmontáveis) antes de manusear o produto. Para este tipo de base, aconselhamos encher com areia úmida, formando uma massa sólida com o objetivo de garantir ainda mais estabilidade;
- Algumas pinturas novas, embora atóxicas podem apresentar odores. Para amenizá-los, mantenha o produto em local arejado por aproximadamente três dias;
- Para limpeza da estrutura, utilize pano úmido com água. Para uma melhor aparência, estruturas com pintura microtexturizada pode-se aplicar quantidade moderada de silicone e pintura tipo brilho, polir com cera automotiva;
- Parafusos devem ser apertados periodicamente;
- Peças protegidas da incidência direta de luz estão sujeita a alterações de tonalidade diferentemente das que estão expostas. Somente o uso freqüente pode amenizar esta possível diferença;
- Para conservar as partes em aço galvanizado, passe WD-40 e retire o excesso com um pano seco e macio, repita esse processo regularmente.
- Para prolongar a vida útil dos ombrellones e suas coberturas, utilize sempre a capa de proteção.



# WUPA<sup>+</sup>

Rodovia Engenheiro Ermênio de Oliveira Penteado km 56,5 s/n  
Bloco G | Bairro Itaiçi | Indaiatuba - SP | Brasil | CEP 13347-600  
+55 11 3588.8989

[www.wupa.com.br](http://www.wupa.com.br)