

READ BEFORE USE
LIRE AVANT D'UTILISER
LEA ANTES DE USAR

Visit hamiltonbeach.com for delicious recipes, tips, and to register your product online!



Consulter hamiltonbeach.ca pour les recettes délicieuses, conseils pratiques, et pour enregistrer votre produit!

Visite hamiltonbeach.com.mx para recetas deliciosas, consejos, y para registrar su producto en línea.

Questions?

Please call us – our friendly associates are ready to help.
USA: 1.800.851.8900

Questions?

N'hésitez pas à nous appeler – nos associés s'empresseront de vous aider.
CAN: 1.800.267.2826

¿Preguntas?

Por favor llámenos – nuestros amables representantes están listos para ayudar.

MEX: 01 800 71 16 100

Le invitamos a leer cuidadosamente este instructivo antes de usar su aparato.

**Hamilton
Beach®**

Easy Touch Iron
Fer à commandes tactiles
Plancha de Fácil Pulsación



English	2
Français	11
Español	20

IMPORTANT SAFETY INSTRUCTIONS

When using your flatiron, basic safety precautions should always be followed, including the following:

READ ALL INSTRUCTIONS BEFORE USING

1. Use iron only for its intended use.
2. Verify that the voltage in your home corresponds to that of your appliance.
3. To protect against risk of electric shock, do not immerse the iron in water or other liquids.
4. The iron should always be turned to OFF before plugging or unplugging from outlet. Never yank cord to disconnect from outlet; instead, grasp plug and pull to disconnect.
5. Do not allow cord to touch hot surfaces. Let iron cool completely before putting away. Loop cord loosely around iron when storing.
6. Always disconnect iron from electrical outlet when filling with water or emptying and when not in use.
7. Do not operate iron with a damaged cord or if the iron has been dropped or damaged. To avoid the risk of electric shock, do not disassemble the iron. Call our toll-free customer service number for information on examination and repair. Incorrect reassembly can cause a risk of electric shock when the iron is used.
8. Close supervision is necessary for any appliance being used by or near children. Do not leave iron unattended while connected or on an ironing board.
9. Burns can occur from touching hot metal parts, hot water, or steam. Use caution when you turn a steam iron upside down – there may be hot water in the reservoir.

SPECIAL INSTRUCTIONS

1. To avoid a circuit overload, do not operate another high wattage appliance on the same circuit.
2. If an extension cord is absolutely necessary, a 15-ampere cord should be used. Cords rated for less amperage may overheat. Care should be taken to arrange the cord so that it cannot be pulled or tripped over.

SAVE THESE INSTRUCTIONS!

OTHER CONSUMER SAFETY INFORMATION

This product is intended for household use only.

WARNING! Shock Hazard: This appliance has a polarized plug (one wide blade) that reduces the risk of electric shock. The plug fits only one way into a polarized outlet. Do not defeat the safety purpose of the plug by modifying the plug in any way or using an adaptor. If the plug does not fit, reverse the plug. If it still does not fit, have an electrician replace the outlet.

Use the iron on an ironing board. Ironing on any other surface may damage that surface.

Do not iron or vertical steam clothes that are being worn.

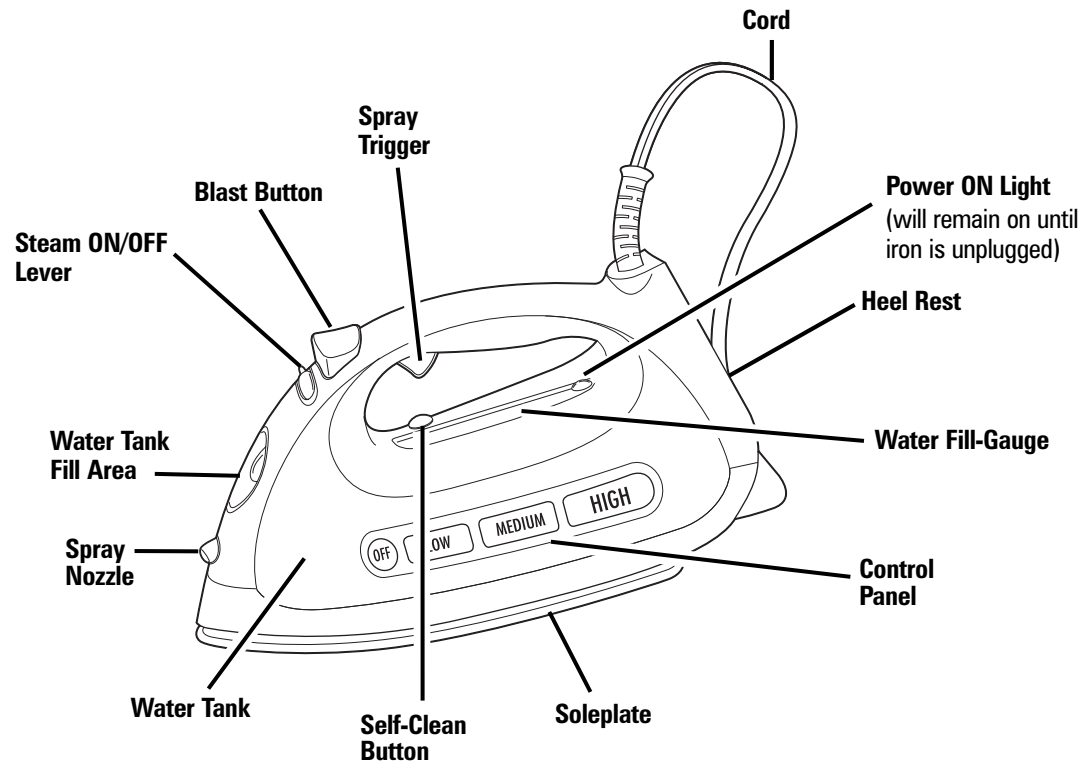
Do not use vertical steam in the direction of people or pets.

2

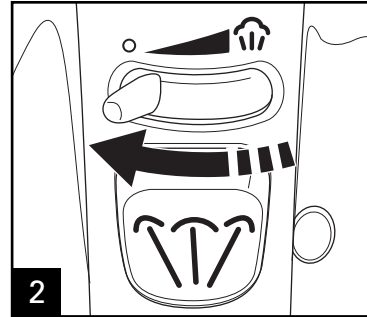
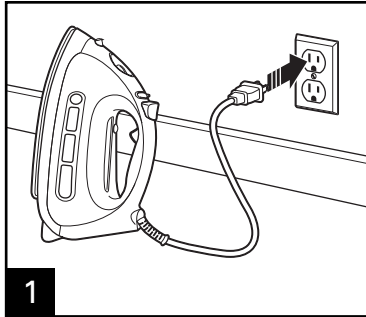
READ BEFORE FIRST USE

- Steam vents should be cleaned before first use. Prepare iron for steam ironing, then iron over an old cloth for a few minutes while letting the iron steam. This will clean the vents.
- Many irons spit or sputter during the first few uses with tap water. This happens as the steam chamber becomes conditioned. This will stop after a few uses.
- During first use of the iron, it may appear to smoke. This will stop and does not indicate a defect or hazard.

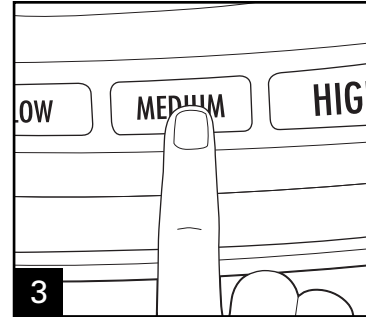
Parts and Features



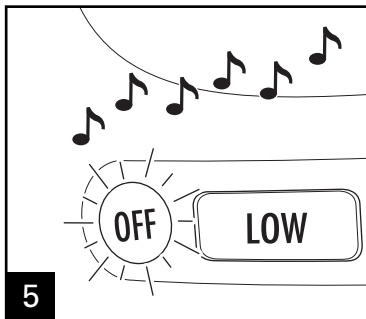
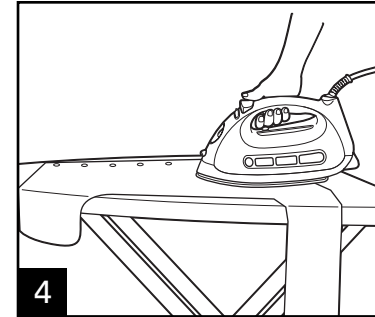
How to Dry Iron



Set Steam ON/OFF to the DRY position.



Select desired temperature. Allow iron to heat until button stops blinking. On select models, a tone will sound when iron is ready.

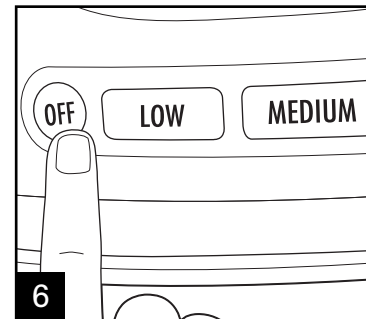


When motionless, the Auto Shutoff feature will engage. The OFF button will flash and, on select models, a tone will sound.

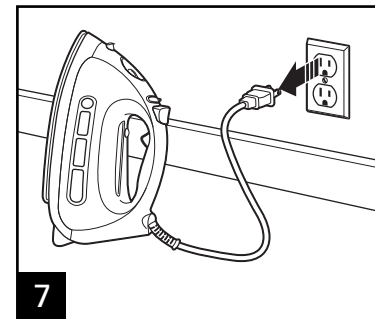
4

Auto Shutoff Feature:

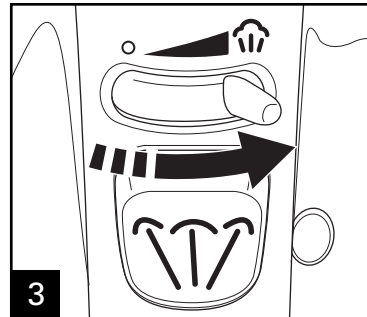
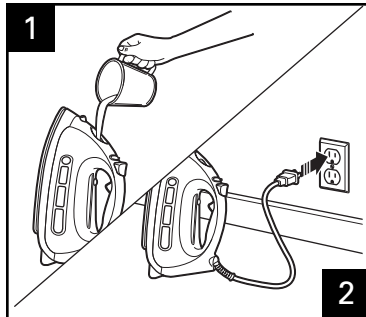
This iron has an auto shutoff feature. When motionless, it will shut off after 30 seconds in the DOWN position or 15 minutes in the UP position. Pick up or move iron to turn iron back on.



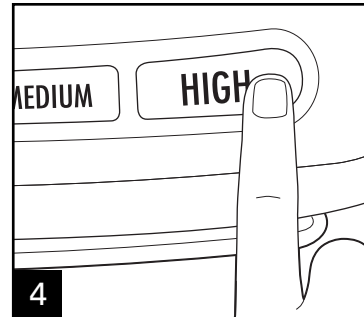
When finished, press **OFF** button.



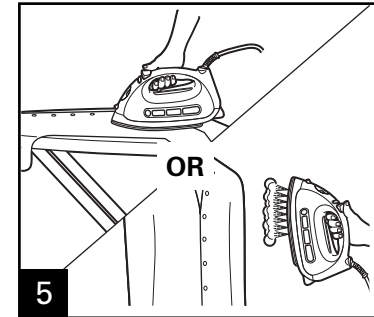
How to Steam Iron



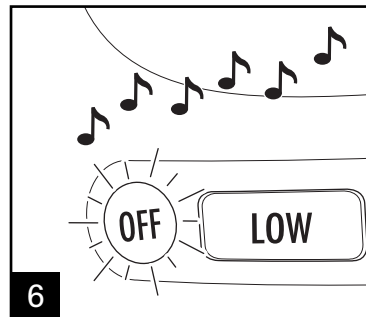
Set Adjustable Steam to **STEAM**.



Select desired temperature. Allow iron to heat until button stops blinking. On select models, a tone will sound when iron is ready.



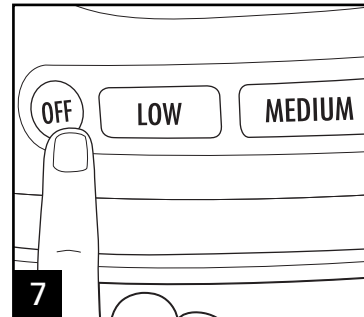
For vertical steaming, hold iron six inches from garment and do not allow hot soleplate to touch delicate garments.



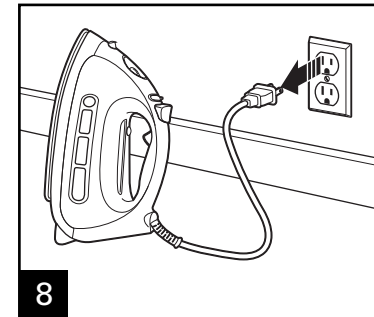
When motionless, the Auto Shutoff feature will engage. The OFF button will flash and, on select models, a tone will sound.

Auto Shutoff Feature:

This iron has an auto shutoff feature. When motionless, the iron will shut off after 30 seconds in the DOWN position or 15 minutes in the UP position. Pick up or move iron to turn iron back on.



When finished, press **OFF** button.



Fabric Setting Chart

NOTE: Check garment label for fabric composition and ironing instructions.

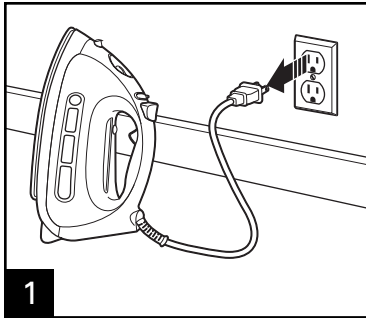
TEMPERATURE SETTINGS FOR DRY IRONING

LOW •	Nylon	Dry iron on reverse side of fabric.
LOW •	Acrylic	Dry iron on reverse side of fabric.
LOW •	Silk	Dry iron on reverse side of fabric.

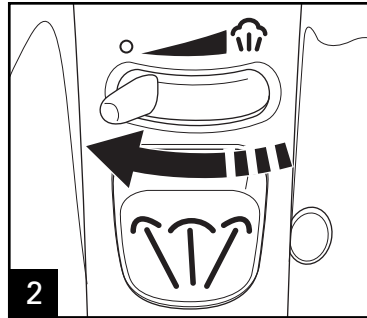
TEMPERATURE SETTINGS FOR STEAM IRONING

MEDIUM ••	Rayon	Iron on reverse side of fabric.
MEDIUM ••	Wool	Iron on reverse side of fabric.
MEDIUM ••	Polyester	Iron on reverse side of fabric.
HIGH •••	Cotton	Iron while still damp using steam or spray.
HIGH •••	Linen	Iron while still damp on reverse side of fabric.

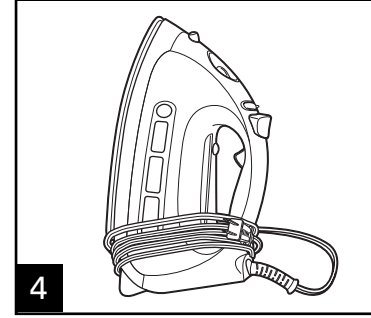
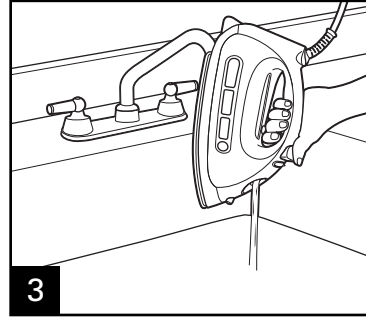
Care and Cleaning



Allow iron to cool.



Set Adjustable Steam to DRY.



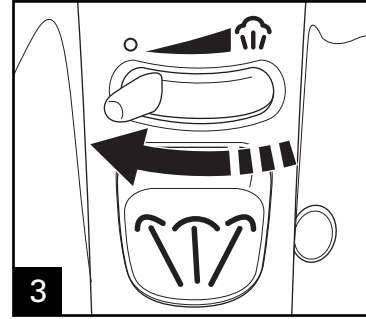
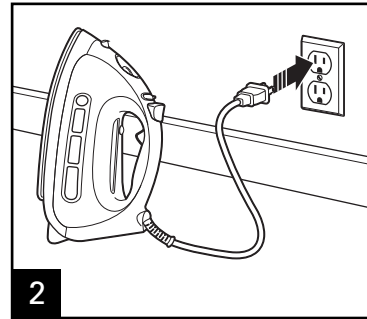
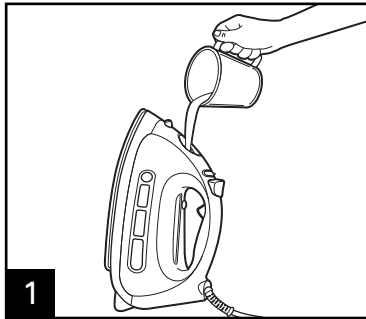
Do not store iron laying flat on soleplate.

Soleplate

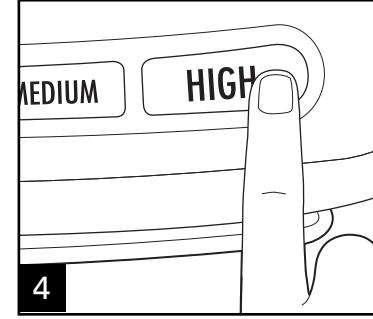
- Never iron over zippers, pins, metal rivets, or snaps, as these may scratch the soleplate.
- To clean occasional buildup on the soleplate, wipe with a sudsy cloth. Do not use abrasive cleansers or metal scouring pads.
- Always store iron upright in the heel rest position.

Self-Clean Feature

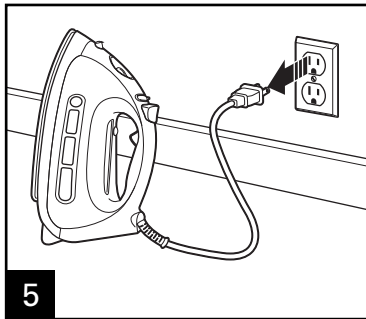
To keep the steam vents clear of any buildup, follow these instructions each time you iron using steam.



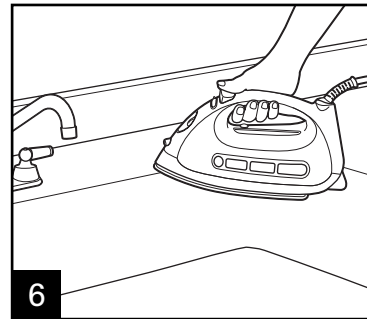
Set Adjustable Steam to DRY.



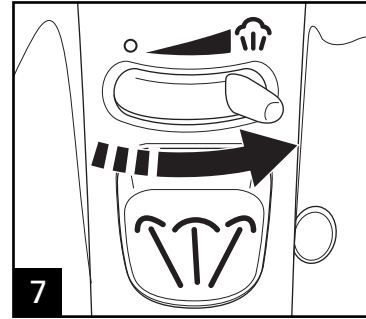
Allow iron to heat on HIGH for 2 minutes.



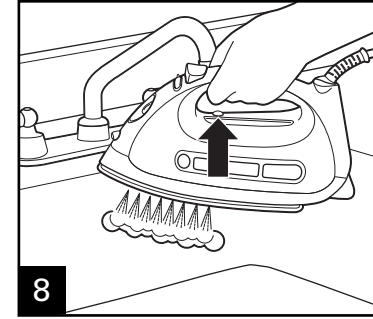
Turn iron OFF and unplug.



Hold iron over sink.



Set Adjustable Steam to STEAM.



Press and hold the Self-Clean button until tank is empty.

Troubleshooting

PROBLEM	PROBABLE CAUSE/SOLUTION
Iron won't heat.	<ul style="list-style-type: none"> • Is iron plugged in and the outlet working? Check outlet by plugging in a lamp. • Has a temperature been selected? Select LOW, MEDIUM, or HIGH button. • Has auto shutoff feature activated (OFF button blinking)? Select a temperature setting to turn iron back on.
Water is leaking out of the iron.	<ul style="list-style-type: none"> • Do not overfill the water tank. • If steam ironing, is Adjustable Steam in a STEAM position, has a temperature been selected, and did the iron have enough time to preheat? • If dry ironing, make sure Adjustable Steam is in the DRY IRON position.
Iron won't steam.	<ul style="list-style-type: none"> • Check water level. • Has iron had enough time to preheat? • Is Adjustable Steam in the STEAM position?
Iron leaves spots on clothing.	<ul style="list-style-type: none"> • ALWAYS empty water tank after using. Water left in tank may discolor clothing and soleplate.
Wrinkles not removed.	<ul style="list-style-type: none"> • Choose correct temperature setting for your fabric.
Fabric/clothing scorched.	<ul style="list-style-type: none"> • Select a lower temperature setting. Allow iron to cool for 5 minutes before continuing.
Twisted cord.	<ul style="list-style-type: none"> • If cord becomes twisted, turn iron OFF and unplug. Let cool. Empty any water from iron. Hold cord in the middle of entire length. Let plug and iron dangle freely until cord uncoils. This will extend the life of your iron cord.
All temperature selection buttons and OFF button blinking.	<ul style="list-style-type: none"> • If all temperature selection buttons are blinking, unplug iron then plug it back in. This should reset the display. If not, Call Customer Service (numbers on cover).

Warranty

LIMITED WARRANTY

This warranty applies to products purchased in the U.S. or Canada.

This product is warranted to be free from defects in material and workmanship for a period of one (1) year from the date of original purchase, except as noted below. During this period, we will repair or replace this product at our option. THE FOREGOING WARRANTY IS IN LIEU OF ANY OTHER WARRANTY OR CONDITION, WHETHER EXPRESS OR IMPLIED, WRITTEN OR ORAL INCLUDING, WITHOUT LIMITATION, ANY STATUTORY WARRANTY OR CONDITION OF MERCHANTABILITY OR FITNESS FOR A PARTICULAR PURPOSE. ANY LIABILITY IS EXPRESSLY LIMITED TO AN AMOUNT EQUAL TO THE PURCHASE PRICE PAID, AND ALL CLAIMS FOR SPECIAL, INCIDENTAL AND CONSEQUENTIAL DAMAGES ARE HEREBY EXCLUDED. There is no warranty with respect to the following, which may be supplied with this product, including without limitation: glass parts, glass containers, cutter/strainers, blades, seals, gaskets, clutches, motor brushes, and/or agitators, etc. This warranty extends only to the original consumer purchaser and does not cover a defect resulting from abuse, misuse, neglect including failure to clean product regularly in accordance with manufacturer's instructions, use for commercial purposes, or any use not in conformity with the printed directions. This warranty gives you specific legal rights, and you may also have other legal rights which vary from state to state, or province to province. Some states or provinces do not allow limitations on implied warranties or special, incidental or consequential damages, so the foregoing limitations may not apply to you.

If you have a claim under this warranty, **DO NOT RETURN THE APPLIANCE TO THE STORE!** Please call our CUSTOMER SERVICE NUMBER. (For faster service please have model, series, and type numbers ready for operator to assist you.)

CUSTOMER SERVICE NUMBERS

In the U.S. 1.800.851.8900

In Canada 1.800.267.2826

In Mexico 01.800.71.16.100

hamiltonbeach.com

KEEP THESE NUMBERS FOR FUTURE REFERENCE!

MESURES DE SÉCURITÉ IMPORTANTES

Pendant l'utilisation de votre fer à repasser, des mesures de sécurité élémentaires doivent être respectées, incluant les suivantes :

LIRE TOUTES LES INSTRUCTIONS D'UTILISATION

1. Ne pas utiliser ce fer que pour l'usage auquel il a été conçu.
2. Assurez-vous que la tension domestique est conforme avec votre appareil.
3. Pour éviter les risques d'électrocution, ne pas immerger le fer à repasser dans l'eau ou tout autre liquide.
4. Ce fer doit toujours être hors tension (OFF) avant de le brancher ou de le débrancher de la prise. Ne jamais débrancher en tirant sur le cordon; pincer la fiche et tirer pour débrancher.
5. Ne pas laisser le cordon toucher à des surfaces chaudes. Laisser refroidir le fer complètement avant de le ranger. Enrouler le cordon sans le serrer autour du fer lors du rangement.
6. Débrancher toujours le fer de la prise de courant lorsque vous le remplissez d'eau, pour le vider ou si vous ne l'utilisez pas.
7. Ne pas utiliser pas le fer si le cordon est endommagé, s'il est tombé par terre ou endommagé. Pour éviter les risques d'électrocution, ne pas démonter ce fer. Appeler notre service à la clientèle au numéro de téléphone sans frais pour un examen ou une réparation.

Un assemblage inadéquat pourrait causer une électrocution au moment d'utiliser le fer.

8. Une surveillance étroite est nécessaire lorsqu'un appareil est utilisé par ou près des enfants. Ne pas laisser le fer sans surveillance s'il est branché ou sur la planche à repasser.
9. Le métal chaud, l'eau chaude ou la vapeur peuvent causer des brûlures. Soyez prudent lorsque vous inversez un fer à vapeur à l'envers, car son réservoir pourrait encore contenir de l'eau chaude.

INSTRUCTIONS SPÉCIALES

1. Pour éviter la surchauffe d'un circuit électrique, ne branchez pas d'autre appareil de haute puissance sur le même circuit.
2. Si vous devez absolument utiliser une rallonge, choisissez-en une de 15 ampères. Une rallonge de moindre intensité pourrait surchauffer. Veillez à sécuriser la rallonge de sorte qu'elle ne puisse être débranchée ou qu'elle fasse trébucher quelqu'un.

CONSERVER CES INSTRUCTIONS!

AUTRE CONSIGNE DE SÉCURITÉ POUR LE CONSOMMATEUR

Cet appareil est conçu pour une utilisation domestique seulement.

AVERTISSEMENT! Risque d'électrocution : Cet appareil est doté d'une fiche polarisée (lame large) qui réduit le risque d'électrocution. Cette fiche s'insère d'une seule manière dans une prise polarisée. Ne pas modifier d'aucune manière le dispositif de sécurité de la fiche ou utiliser d'adaptateur. Si la fiche refuse de s'insérer, inversez-la. Si elle refuse toujours de s'insérer, faites remplacer la prise par un électricien.

Utilisation du fer sur une planche à repasser. L'utilisation du fer sur un autre type de surface peut endommager cette surface.

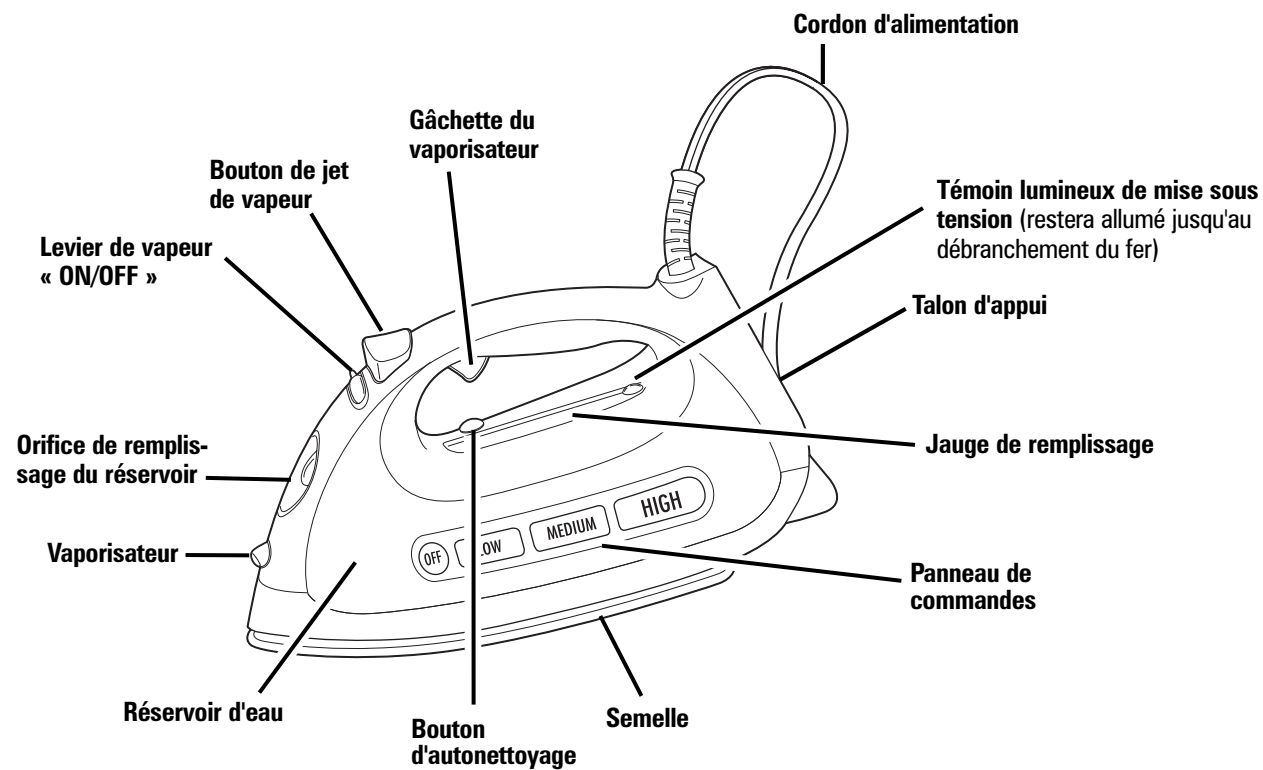
Ne pas repasser ou repasser à la vapeur à la verticale les vêtements que vous portez.

Ne pas repasser à la vapeur en direction des gens ou des animaux.

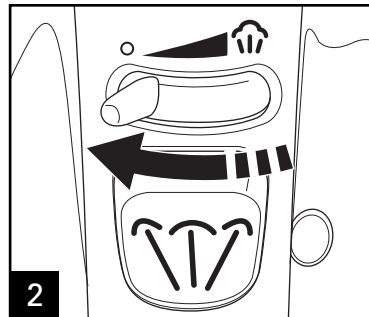
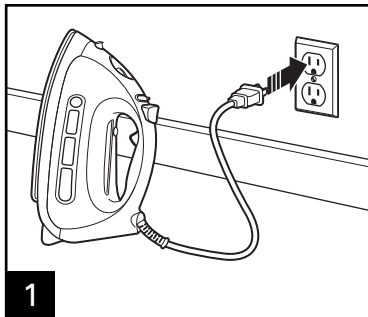
À LIRE AVANT LA PREMIÈRE UTILISATION

- Les événements à vapeur doivent être nettoyés avant la première utilisation. Régler le fer pour le repassage à la vapeur puis repassez un vieux linge pendant quelques minutes tout en laissant échapper la vapeur. Ceci nettoiera les événements.
- Quelques fers crachent ou pulvérisent de l'eau au début de leurs utilisations avec l'eau du robinet. Ceci survient lorsque la chambre à vapeur se conditionne. Ceci ne se reproduira plus après quelques utilisations.
- Pendant la première utilisation, le fer peut sembler fumer. Ceci ne se reproduira plus et n'est pas un indice de défectuosité ou d'un danger.

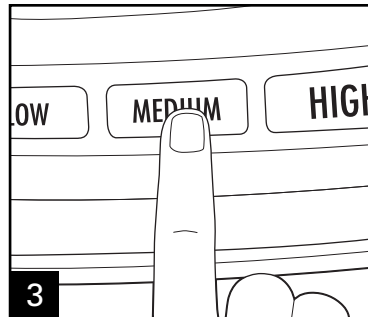
Pièces et caractéristiques



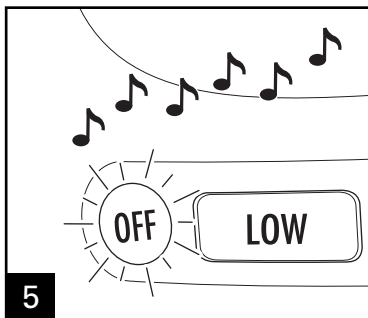
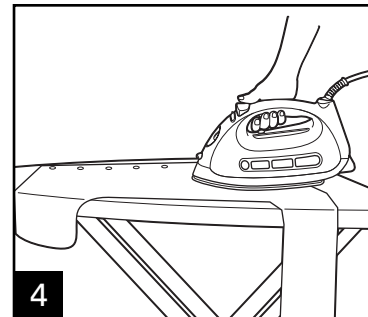
Repassage à sec



Régler le levier de vapeur « ON/OFF » à la position « DRY ».



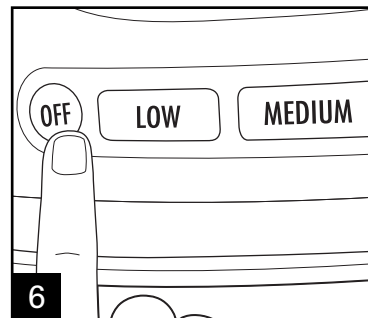
Choisir la température désirée. Permettre le préchauffage du fer jusqu'à ce que le bouton cesse de clignoter. Sur certains modèles, un signal sonore retentira pour indiquer que le fer est prêt pour l'utilisation.



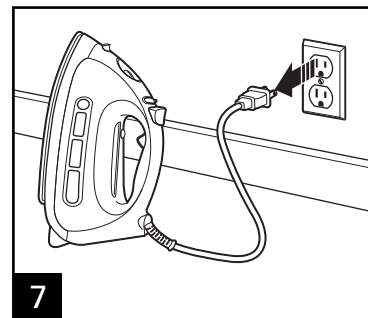
Caractéristique de mise hors tension automatique :

Ce fer est doté d'une caractéristique de mise hors tension automatique. Lors de l'immobilité, le fer se met hors tension après 30 secondes s'il est sur sa SEMELLE ou 15 minutes s'il est sur son talon d'appui. Prendre ou bouger le fer pour le remettre sous tension.

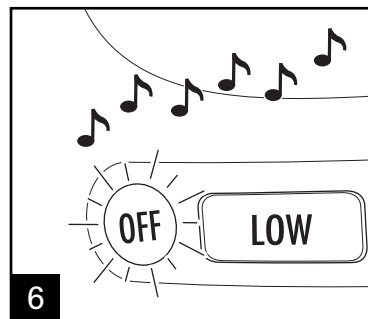
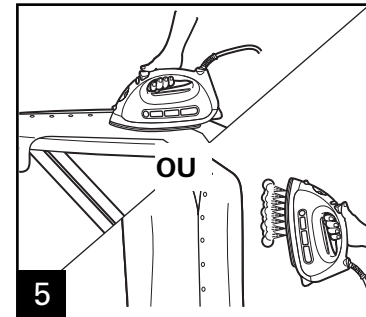
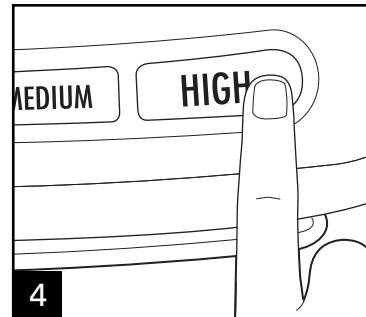
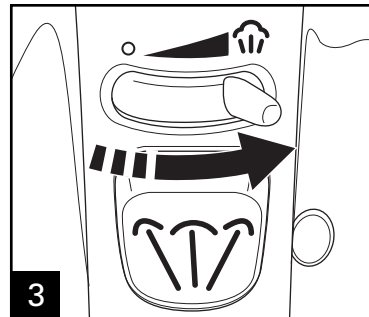
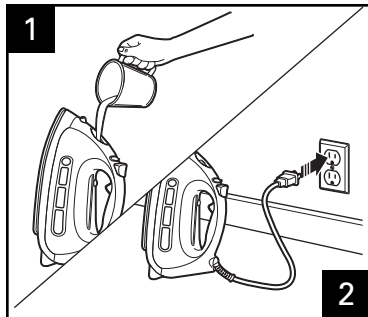
Pendant l'immobilité du fer, la caractéristique de mise hors tension automatique s'active. Le bouton « OFF » clignotera et, sur certains modèles, un signal sonore retentira.



Appuyer sur le bouton « OFF » dès la fin de l'utilisation.

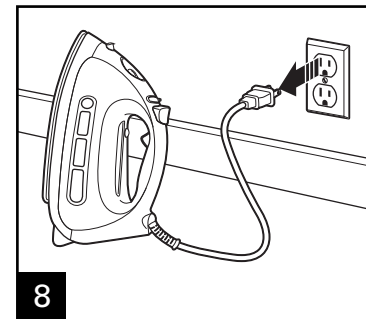
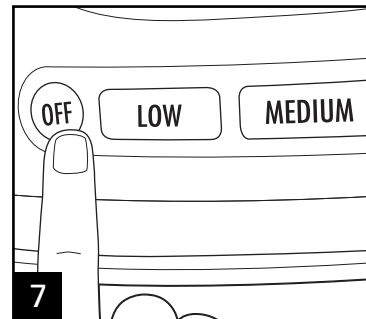


Repassage à la vapeur



Positionner le levier de vapeur à STEAM. Choisir la température désirée. Permettre le préchauffage du fer jusqu'à ce que le bouton cesse de clignoter. Sur certains modèles, un signal sonore retentira pour indiquer que le fer est prêt pour l'utilisation.

Caractéristique de mise hors tension automatique :
Ce fer est doté d'une caractéristique de mise hors tension automatique. Lors de l'immobilité, le fer se met hors tension après 30 secondes s'il est sur sa SEMELLE ou 15 minutes s'il est sur son talon d'appui. Prendre ou bouger le fer pour le remettre sous tension.





Pendant l'immobilité du fer, la caractéristique de mise hors tension automatique s'active. Le bouton « OFF » clignotera et, sur certains modèles, un signal sonore retentira.

Appuyer sur le bouton « OFF » dès la fin de l'utilisation.

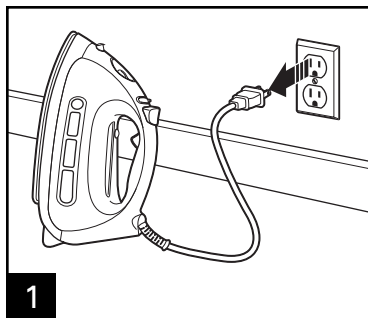
Tableau de réglage et tissus

NOTE : Vérifier l'étiquette du vêtement pour les caractéristiques de fabrication du tissu et les instructions de repassage.

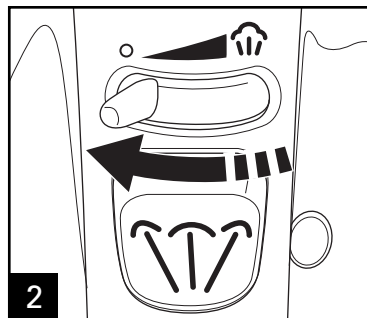
RÉGLAGES DE TEMPÉRATURE POUR LE REPASSAGE À SEC 		
BASSE •	Nylon	Repasser à sec sur l'envers du tissu.
BASSE •	Acrylique	Repasser à sec sur l'envers du tissu.
BASSE •	Soie	Repasser à sec sur l'envers du tissu.

RÉGLAGES DE TEMPÉRATURE POUR LE REPASSAGE À LA VAPEUR 		
MOYENNE ••	Rayonne	Repasser sur l'envers du tissu.
MOYENNE ••	Laine	Repasser sur l'envers du tissu.
MOYENNE ••	Polyester	Repasser sur l'envers du tissu.
ÉLEVÉE •••	Coton	Repasser le tissu encore humide en utilisant la vapeur ou le vaporisateur.
ÉLEVÉE •••	Lin	Repasser l'envers du tissu encore humide.

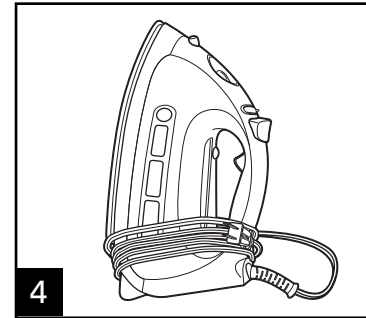
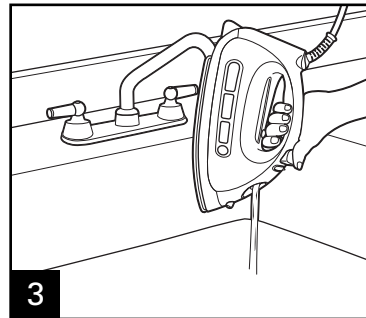
Entretien et nettoyage



Laisser refroidir le fer.



Abaisser le niveau de vapeur à « DRY ».



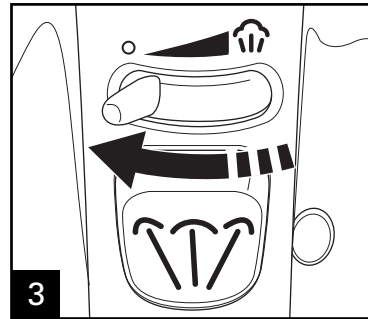
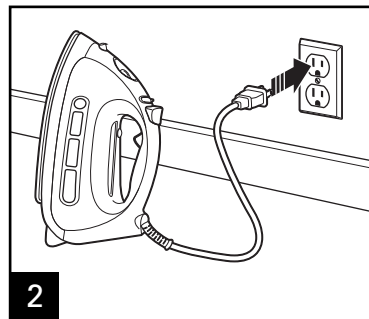
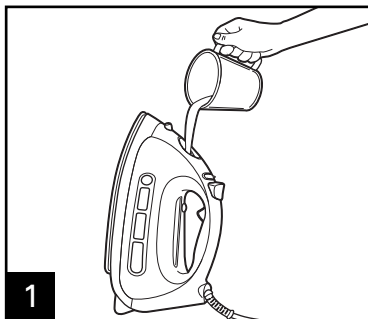
Ne pas ranger le fer sur sa semelle.

Semelle

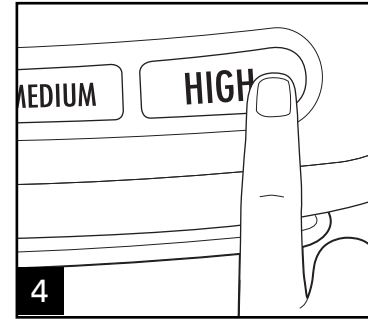
- Ne jamais repasser les fermetures à glissière, épingles, rivets métalliques, boutons-pression, car ils pourraient rayer la semelle.
- Pour nettoyer les accumulations peu fréquentes de la semelle, essuyer avec un chiffon mouillé d'eau savonneuse. Ne pas utiliser de nettoyeurs abrasifs ou de tampons à récurer
- Toujours ranger le fer sur son talon d'appui.

Caractéristique d'autonettoyage

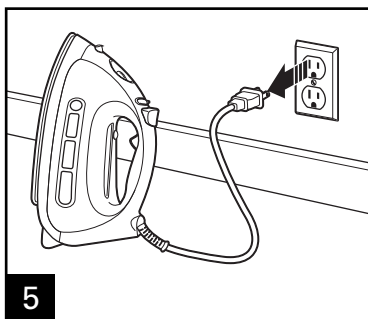
Pour garder les événements de vaporisation propres, suivre ces instructions chaque fois que vous utilisez la vapeur du fer.



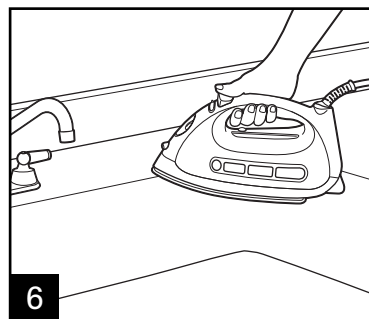
Abaisser le niveau de vapeur à « DRY ».



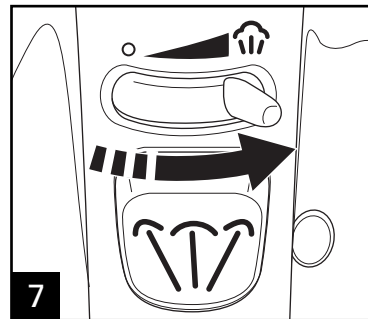
Positionner le degré de température à « HIGH » et laisser chauffer pendant environ 2 minutes.



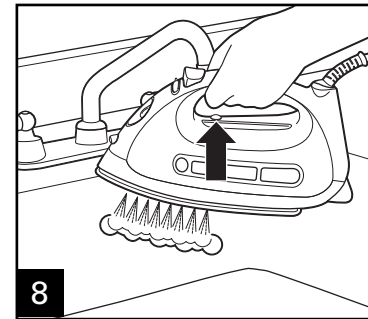
Mettre le fer hors tension (OFF) et débrancher-le.



Tenir le fer au dessus de l'évier.



Positionner le levier de vapeur à STEAM.



Appuyer et tenir enfoncé le bouton d'autonettoyage jusqu'à ce que le réservoir soit vide.

Dépannage

PROBLÈME	PROBABLE CAUSE/SOLUTION
Le fer ne chauffe pas.	<ul style="list-style-type: none"> • Le fer est-il branché? Est-ce que la prise fonctionne? Vérifier le fonctionnement de la prise en y branchant une lampe. • Est-ce que le degré de température a été réglé? Sélectionner le bouton LOW, MEDIUM ou HIGH. • Est-ce que la caractéristique d'autonettoyage est activée (le bouton OFF clignote)? Sélectionner un réglage de température pour remettre le fer sous tension.
De l'eau s'écoule du fer.	<ul style="list-style-type: none"> • Ne pas trop remplir le réservoir d'eau. • Pendant le repassage à la vapeur, le réglage de vapeur est-il positionné à STEAM, un degré de température a-t-il été sélectionné, et est-ce que le fer a suffisamment préchauffé? • Pendant le repassage à sec, s'assurer que le réglage de vapeur est positionné à « DRY IRON ».
Il n'y a pas de vapeur.	<ul style="list-style-type: none"> • Vérifier le niveau d'eau. • Est-ce que le temps de chauffage du fer a été suffisant? • Est-ce que le réglage de vapeur est en position STEAM?
La semelle laisse des taches sur les vêtements.	<ul style="list-style-type: none"> • TOUJOURS vider le réservoir d'eau dès la fin de l'utilisation. L'eau laissée dans le réservoir peut décolorer les vêtements et la semelle.
Les faux plis résistent.	<ul style="list-style-type: none"> • Choisir les réglages de températures adaptés au tissu.
Tissu/vêtement brûlé.	<ul style="list-style-type: none"> • Sélectionner un degré de température plus bas. Permettre au fer de se refroidir pendant 5 minutes avant de continuer.
Cordon tordu.	<ul style="list-style-type: none"> • Si le cordon se tord, mettre le fer hors tension et débrancher-le. Laisser refroidir. Vider toute l'eau du fer. Tenir le cordon au milieu de toute la longueur. Laisser pendre la fiche librement jusqu'à ce que le cordon soit complètement délové. Ceci prolongera la durée de vie du cordon d'alimentation du fer.
Tous les boutons de sélections de température et le bouton clignotant OFF.	<ul style="list-style-type: none"> • Si tous les boutons de sélections de températures clignotent, débrancher le fer puis le rebrancher à nouveau. Cette méthode réinitialise l'affichage. Si le problème persiste, appeler le Service à la clientèle (voir numéros sur la page couverture).

Garantie limitée

Cette garantie s'applique aux produits achetés aux USA ou au Canada.

Ce produit est garanti contre tout vice de matériau et de main-d'œuvre pendant une période un (1) an à partir de sa date d'achat original, sauf indication suivante. Pendant cette période, nous réparerons ou remplacerons ce produit à notre choix. LA PRÉSENTE GARANTIE REMPLACE TOUTE AUTRE GARANTIE OU CONDITION, EXPRESSE OU IMPLIQUÉE, ÉCRITE OU ORALE, Y COMPRIS, SANS S'Y LIMITER, TOUTE GARANTIE STATUTAIRE OU CONDITION DE QUALITÉ MARCHANDE OU DE CONVENANCE À UN USAGE PARTICULIER, TOUTE RESPONSABILITÉ EST EXPRESSÉMENT LIMITÉE À UN MONTANT ÉGAL AU PRIX D'ACHAT PAYÉ ET TOUTES RÉCLAMATIONS POUR DOMMAGE SPÉCIAL, INCIDENT ET CONSÉQUENT SONT PAR LA PRÉSENTE EXCLUSES. Il n'y a pas de garantie sur les articles suivants, qui peuvent être fournis avec ce produit, en particulier, sur les pièces en verre, les récipients en verre, les mécanismes de coupe/les tamis, les lames, les joints, les sceaux, les embrayages, les balais de moteur et/ou les agitateurs, etc. Cette garantie ne s'étend qu'à l'acheteur consommateur original et ne couvre aucune panne entraînée par un mauvais usage, un usage abusif, de la négligence, y compris une absence de nettoyer le produit régulièrement conformément aux instructions du fabricant, une utilisation à des fins commerciales, ou tout autre usage ne se conformant pas aux instructions imprimées. Cette garantie vous donne des droits juridiques particuliers, et vous pouvez également posséder d'autres droits juridiques qui varient d'un État à l'autre, ou d'une province à l'autre. Certains États ou provinces ne permettent pas de limites de garanties sur les dommages impliqués ou spéciaux, incidents ou secondaires, si bien que les limites de la présente peuvent ne pas s'appliquer à vous.

Si vous avez une réclamation en vertu de la présente garantie, NE RENVOYEZ PAS L'APPAREIL AU MAGASIN! Veuillez appeler notre NUMÉRO DE SERVICE À LA CLIENTÈLE (pour accélérer le service, préparez les numéros de modèle, de série et de type pour vous aider).

NUMÉROS DU SERVICE À LA CLIENTÈLE

Aux USA 1.800.851.8900

Au Canada 1.800.267.2826

Au Mexique 01.800.71.16.100

hamiltonbeach.com

CONSERVEZ CES NUMÉROS COMME RÉFÉRENCES FUTURES !

INSTRUCCIONES DE SEGURIDAD IMPORTANTES

Cuando use su plancha plana, siempre se debe seguir siempre las precauciones básicas de seguridad, incluyendo las siguientes:

LEA TODAS LAS INSTRUCCIONES ANTES DE USAR

1. Use la plancha sólo para el uso para el que fue diseñada.
2. Verifique que el voltaje de su casa corresponda al del aparato.
3. Para protegerse contra una descarga eléctrica, no sumerja la plancha en agua u otros líquidos.
4. Siempre se debe de apagar la plancha antes de conectarla o desconectarla de la toma. No tire el cable para desconectarlo de la toma; en su lugar, tome el enchufe y jálelo para desconectarla.
5. No deje que el cable toque superficies calientes. Deje que la plancha se enfríe completamente antes de guardarla. Enrede el cable sin apretar alrededor de la plancha para almacenar.
6. Siempre desconecte la plancha de la toma eléctrica cuando llene de agua o la vacíe y cuando no esté en uso.
7. No use la plancha cuando el cable esté dañado o se le haya caído la plancha o se haya dañado. Para evitar riesgos de descarga eléctrica, no desarme la plancha. Llame al número de servicio al cliente para información sobre examen y reparación.

El reensamblaje incorrecto puede crear riesgos de descarga eléctrica cuando la plancha sea usada.

8. Se requiere de una estrecha supervisión cuando un aparato sea usado por o cerca de niños. No deje la plancha sin atender cuando esté conectada o sobre el burro de planchar.
9. Pueden ocurrir quemaduras al tocar partes calientes, agua caliente o vapor. Tenga cuidado cuando gire hacia arriba la plancha de vapor—puede haber agua caliente en el depósito.

INSTRUCCIONES ESPECIALES

1. Para evitar una sobre carga del circuito, no opere ningún otro aparato de alto consumo de watts en el mismo circuito.
2. Si es absolutamente necesario el usar un cable de extensión, se debe usar un cable de 15 amperes. Cables con clasificación para un menor amperaje se sobrecalentarán. Se debe tener cuidado de acomodar el cable de manera que no sea jalado o se tropiece con el.

¡GUARDE ESTAS INSTRUCCIONES!

MÁS INFORMACIÓN DE SEGURIDAD PARA EL CONSUMIDOR

Este producto fue hecho para uso en el hogar solamente.

¡ADVERTENCIA! Peligro de Descarga: Este aparato tiene un enchufe polarizado (una clavija ancha) que reduce el riesgo de descarga eléctrica. El enchufe se ajusta sólo de un manera en una toma polarizada. No venza el propósito de seguridad del enchufe al modificarlo en ninguna forma o usando un adaptador. Si el enchufe no entra, invierta el enchufe. Si aún no entra, haga que un eléctrico reemplace la toma. Use la plancha en un burro de planchar. El planchar en cualquier otra superficie puede dañar dicha superficie.

No planche o aplique vapor verticalmente en ropa que está siendo usada.

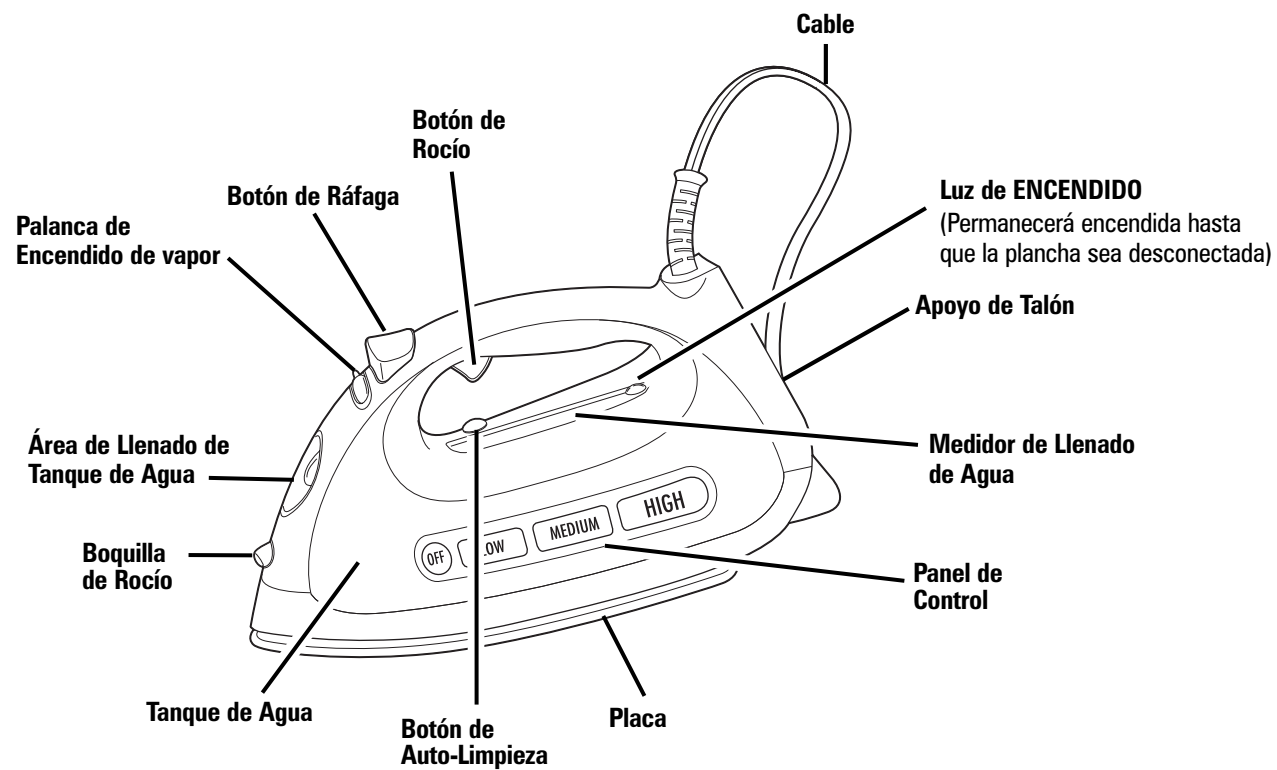
No aplique vapor verticalmente en dirección a la gente o mascotas.

20

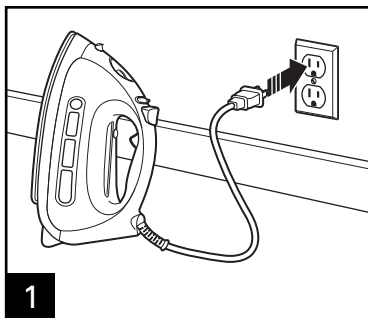
LEA ANTES DE SU PRIMER USO

- Las ventilas de vapor deben de ser limpiadas antes de su primer uso. Prepare la plancha para un planchado a vapor, luego planche sobre un paño viejo por unos cuantos minutos mientras deja que la plancha eche vapor. Esto limpiará las ventilas.
- Muchas planchas escupen o derraman durante los primeros usos con agua de la llave. Esto pasa mientras que las cámaras de vapor se acondicionan. Esto dejará de ocurrir a los pocos usos.
- Durante el primer uso de la plancha, puede parecer que echa humo. Esto parará y no indica que haya un defecto o peligro.

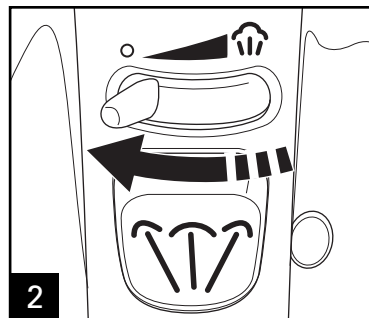
Partes y Características



Cómo Secar la Plancha

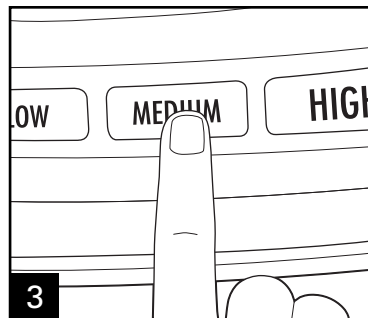


1



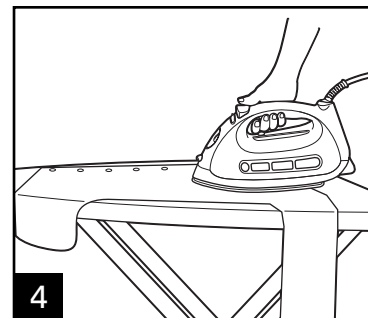
2

Coloque el Encendido de Vapor en posición de SECO.

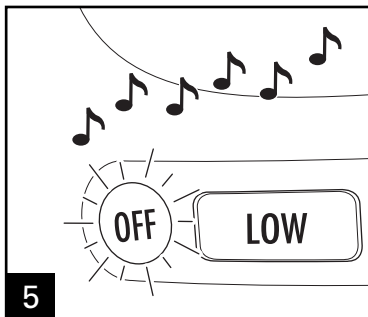


3

Seleccione la temperatura deseada. Deje que la plancha se caliente hasta que el botón deje de parpadear. En modelos selectos, se oirá un sonido cuando la plancha esté lista.



4



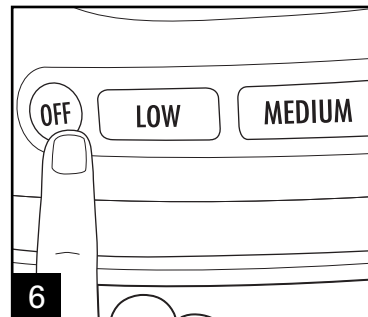
5

Característica de Auto-Apagado:

La plancha cuenta con una característica de auto-apagado. Cuando esté sin movimiento, se apagará después de 30 segundos en la posición HACIA ABAJO o 15 minutos en la posición HACIA ARRIBA. Levante o mueva la plancha para encenderla de nuevo.

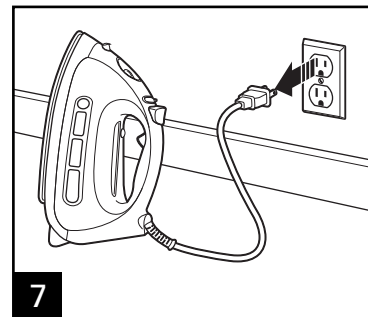
Cuando esté sin movimiento, la característica de Auto-Apagado funcionará. El botón de APAGADO parpadeará, y en modelos selectos, se oirá un sonido.

22



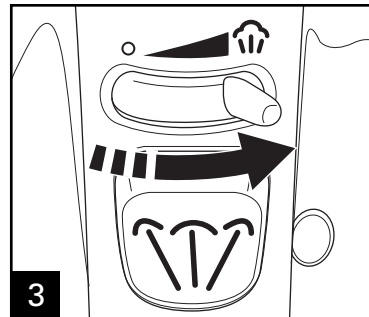
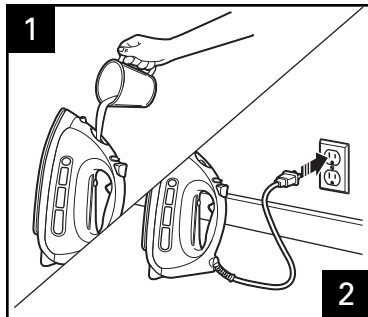
6

Cuando termine, presione el botón de OFF (APAGADO).

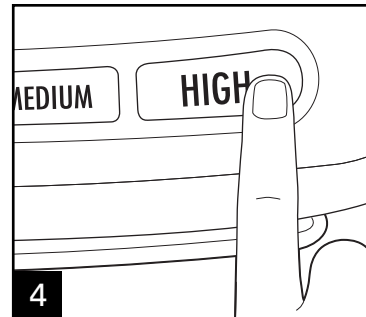


7

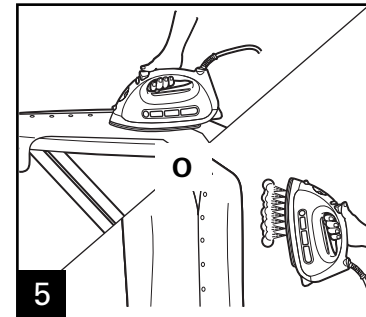
Cómo Planchar con Vapor



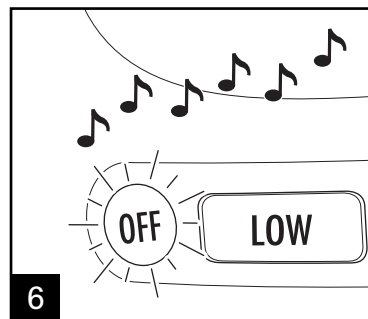
Coloque el Vapor Ajustable en VAPOR.



Seleccione la temperatura deseada. Deje que la plancha se caliente hasta que el botón deje de parpadear. En modelos selectos, se oír un sonido cuando la plancha esté lista.



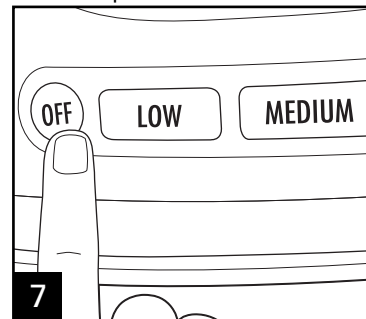
Para planchar con vapor verticalmente, sostenga la plancha a seis pulgadas (15 cm.) de la prenda y no deje que la placa caliente toque las prendas delicadas.



Característica de Auto-Apagado:

La plancha cuenta con una característica de auto-apagado. Cuando esté sin movimiento, se apagará después de 30 segundos en la posición HACIA ABAJO o 15 minutos en la posición HACIA ARRIBA. Levante o mueva la plancha para encenderla de nuevo.

6 Cuando esté sin movimiento, la característica de Auto-Apagado funcionará. El botón de APAGADO parpadeará, y en modelos selectos, se oír un sonido.



7 Cuando termine, presione el botón de **OFF** (APAGADO).

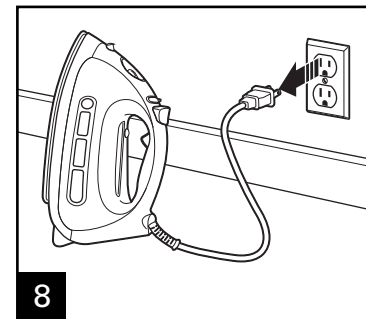


Tabla de Ajuste según Tela

NOTA: Revise la etiqueta de la prenda para ver la composición de la tela y las instrucciones para planchado.

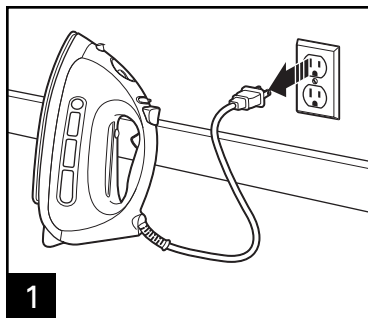
AJUSTES DE TEMPERATURA PARA PLANCHADO EN SECO

BAJO •	Nilon	Planchado en seco por la parte interior de la tela.
BAJO •	Acrílico	Planchado en seco por la parte interior de la tela.
BAJO •	Seda	Planchado en seco por la parte interior de la tela.

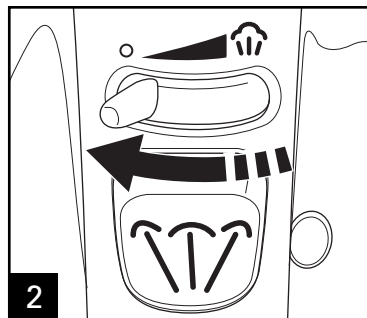
AJUSTES DE TEMPERATURA PARA PLANCHADO CON VAPOR

MEDIO ••	Rayón	Planche por la parte interior de la tela.
MEDIO ••	Lana	Planche por la parte interior de la tela.
MEDIO ••	Poliéster	Planche por la parte interior de la tela.
ALTO •••	Algodón	Planche mientras aún esté húmeda usando vapor o rocío.
ALTO •••	Lino	Planche mientras aún esté húmeda por la parte interior de la tela.

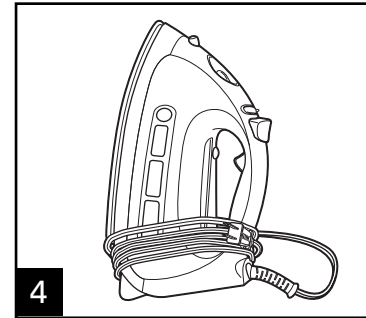
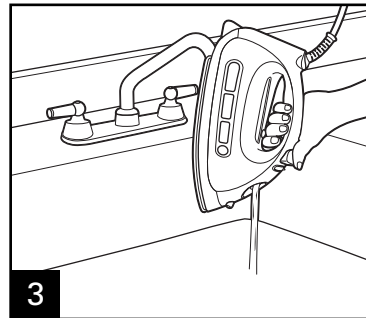
Cuidado y Limpieza



Deje que la plancha se enfríe.



Coloque el Vapor Ajustable en SECO.



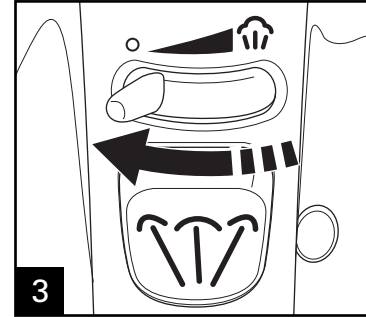
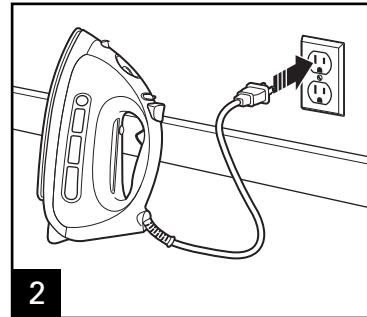
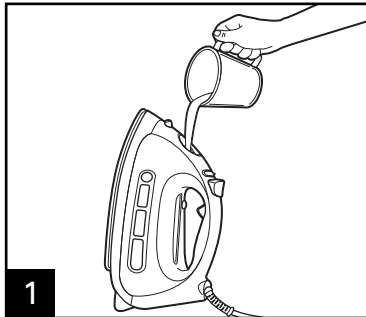
No almacene la plancha descansando plana sobre la placa.

Placa

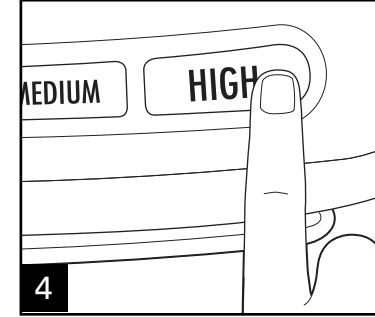
- Nunca planche sobre cierres, prendedores, remaches metálicos, o broches, ya que pueden tallar la placa.
- Para limpiar la ocasional acumulación en la placa, limpie con un paño jabonoso. No use limpiadores abrasivos o estropajos de metal.
- Siempre almacene la plancha verticalmente en el descanso del talón.

Característica de Auto-Limpieza

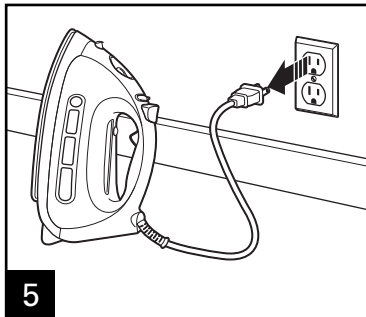
Para mantener las ventilas de vapor libres de cualquier acumulación, siga estas instrucciones cada vez que planche con vapor.



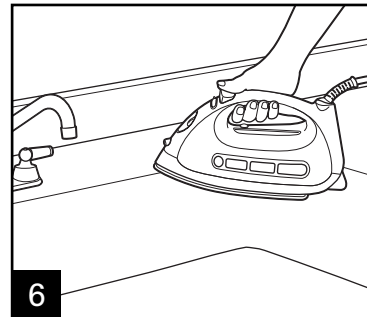
Coloque el Vapor Ajustable en SECO.



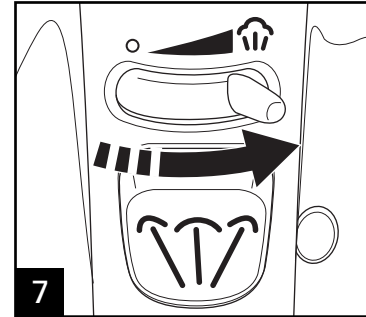
Deje que la plancha se caliente en ALTO por 2 minutos.



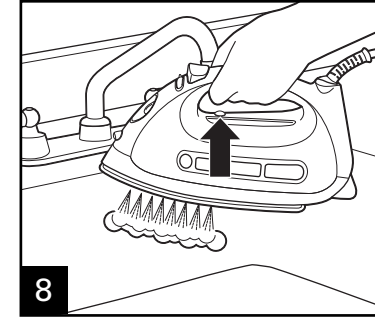
Póngala en APAGADO y desconecte.



Sostenga la plancha sobre el lavadero.



Coloque el Vapor Ajustable en VAPOR.



Presione y mantenga presionado el botón de Auto-Limpieza hasta que el tanque esté vacío.

Resolviendo Problemas

PROBLEMA	PROBABLE CAUSA/SOLUCIÓN
La plancha no calienta.	<ul style="list-style-type: none"> • ¿Está conectada la plancha y la toma funciona? Revise la toma conectando una lámpara. • ¿Se ha seleccionado una temperatura? Seleccione el botón BAJO, MEDIO o ALTO. • ¿Se ha activado la característica de auto-apagado (botón de APAGADO parpadeando)? Seleccione un ajuste de temperatura para volver a encender la plancha.
El agua se fuga por la plancha.	<ul style="list-style-type: none"> • No llene de más el tanque de agua. • Si va a planchar con vapor, ¿Está el Vapor Ajustable en posición de VAPOR, se ha seleccionado la temperatura, y tuvo suficiente tiempo la plancha para calentarse? • Si va a planchar en seco, asegúrese que el Vapor Ajustable esta en posición de PLANCHADO EN SECO.
La plancha no echa vapor.	<ul style="list-style-type: none"> • Revise el nivel de agua. • ¿Tuvo suficiente tiempo la plancha para calentarse? • ¿Está el Vapor Ajustable en posición de VAPOR?
La plancha deja manchas en la ropa.	<ul style="list-style-type: none"> • SIEMPRE vacíe el tanque de agua después de usar. El agua dejada en el tanque puede descolorar la ropa y la placa.
Las arrugas no se quitan.	<ul style="list-style-type: none"> • Escoja el ajuste de temperatura correcta para su tela.
La tela/ropa está quemada.	<ul style="list-style-type: none"> • Seleccione un ajuste de temperatura menor. Deje que la plancha se enfríe por 5 minutos antes de continuar.
El cable está torcido.	<ul style="list-style-type: none"> • Si el cable se tuerce, apague y desconecte. Deje enfriar Vacíe toda el agua de la plancha. Tome el cable de la mitad de la longitud total. Deje que el enchufe y la plancha cuelguen libremente hasta que se desenrolle el cable. Esto extenderá la vida de su cable.
Todos los botones de selección de temperatura y el botón de APAGADO parpadean.	<ul style="list-style-type: none"> • Si todos los botones de selección de temperatura están parpadeando, desconecte la plancha luego vuelvala a conectar. Esto deberá restaurar la pantalla. Si no es así, Llame al Servicio al Cliente (el número está en la cubierta).

Hamilton Beach®

Grupo HB PS, S.A. de C.V.
 Monte Elbruz No. 124 Int. 601
 Col. Palmitas Polanco
 México, D.F. C.P. 11560
 01-800-71-16-100

PÓLIZA DE GARANTÍA

PRODUCTO:	MARCA:	MODELO:
<p>Grupo HB PS, S.A. de C.V. cuenta con una Red de Centros de Servicio Autorizada, por favor consulte en la lista anexa el nombre y dirección de los establecimientos en la República Mexicana en donde usted podrá hacer efectiva la garantía, obtener partes, componentes, consumibles y accesorios; así como también obtener servicio para productos fuera de garantía. Para mayor información llame sin costo: Centro de Atención al consumidor: 01 800 71 16 100</p>		
<p>Grupo HB PS, S.A. de C.V. le otorga a partir de la fecha de compra: GARANTÍA DE 1 AÑO.</p>		
COBERTURA		
<ul style="list-style-type: none"> • Esta garantía ampara, todas las piezas y componentes del producto que resulten con defecto de fabricación incluyendo la mano de obra. • Grupo HB PS, S.A. de C.V. se obliga a reemplazar, reparar o reponer, cualquier pieza o componente defectuoso; proporcionar la mano de obra necesaria para su diagnóstico y reparación, todo lo anterior sin costo adicional para el consumidor. • Esta garantía incluye los gastos de transportación del producto que deriven de su cumplimiento dentro de su red de servicio. 		
LIMITACIONES		
<ul style="list-style-type: none"> • Esta garantía no ampara el reemplazo de piezas deterioradas por uso o por desgaste normal, como son: cuchillas, vasos, jarras, filtros, etc. • Grupo HB PS, S.A. de C.V. no se hace responsable por los accidentes producidos a consecuencia de una instalación eléctrica defectuosa, ausencia de toma de tierra, clavija de enchufe en mal estado, etc. 		
EXCEPCIONES		
<p>Esta garantía no será efectiva en los siguientes casos:</p> <ol style="list-style-type: none"> a) Cuando el producto se hubiese utilizado en condiciones distintas a las normales. (Uso industrial, semi-industrial o comercial.) b) Cuando el producto no hubiese sido operado de acuerdo con el instructivo de uso. c) Cuando el producto hubiese sido alterado o reparado por personas no autorizadas por Grupo HB PS, S.A. de C.V. el fabricante nacional, importador o comercializador responsable respectivo. <p>El consumidor puede solicitar que se haga efectiva la garantía ante la propia casa comercial donde adquirió su producto, siempre y cuando Grupo HB PS, S.A. de C.V. no cuente con talleres de servicio.</p>		

PROCEDIMIENTO PARA HACER EFECTIVA LA GARANTÍA

- Para hacer efectiva la garantía no deben exigirse mayores requisitos que la presentación del producto y la póliza correspondiente, debidamente sellada por el establecimiento que lo vendió.
- Para hacer efectiva la garantía, lleve su aparato al Centro de Servicio Autorizado más cercano a su domicilio (consulte la lista anexa).
- Si no existe Centro de Servicio Autorizado en su localidad siga las siguientes instrucciones:
 1. Empaque su producto adecuadamente para que no se dañe durante el traslado.
 2. Anote claramente sus datos y los del Centro de Servicio al que está enviando el producto.
 3. No incluya partes sueltas ni accesorios para evitar su pérdida.
- El tiempo de reparación, en ningún caso será mayor de 30 días naturales contados a partir de la fecha de recepción del producto en nuestros Centros de Servicio Autorizados.
- En caso de que el producto haya sido reparado o sometido a mantenimiento y el mismo presente deficiencias imputables al autor de la reparación o del mantenimiento dentro de los treinta días naturales posteriores a la entrega del producto al consumidor, éste tendrá derecho a que sea reparado o mantenido de nuevo sin costo alguno. Si el plazo de la garantía es superior a los treinta días naturales, se estará a dicho plazo.
- El tiempo que duren las reparaciones efectuadas al amparo de la garantía no es computable dentro del plazo de la misma. Cuando el bien haya sido reparado se iniciará la garantía respecto de las piezas repuestas y continuará con relación al resto. En el caso de reposición del bien deberá renovarse el plazo de la garantía.

DÍA__ MES__ AÑO__

Si desea hacer comentarios o sugerencias con respecto a nuestro servicio o tiene alguna queja derivada de la atención recibida en alguno de nuestros Centros de Servicio Autorizados, por favor dirigirse a:

GERENCIA INTERNACIONAL DE SERVICIO: 01 800 71 16 100Email: mexico.service@hamiltonbeach.com.mx**RED DE CENTROS DE SERVICIO AUTORIZADA GRUPO HB PS, S.A. DE C.V.****Distrito Federal****ELECTRODOMÉSTICOS**

Av. Plutarco Elías Cailles No. 1499

Zacahuitzco MEXICO 09490 D.F.

Tel: 01 55 5235 2323 • Fax: 01 55 5243 1397

CASA GARCIA

Av. Patriotismo No. 875-B

Mixcoac MEXICO 03910 D.F.

Tel: 01 55 5563 8723 • Fax: 01 55 5615 1856

Nuevo Leon**FERNANDO SEPULVEDA REFACCIONES**

Ruperto Martínez No. 238 Ote.

Centro MONTERREY, 64000 N.L.

Tel: 01 81 8343 6700 • Fax: 01 81 8344 0486

Jalisco**SERVICIOS DE MANTENIMIENTO CASTILLO**

Garibaldi No. 1450

Ladrón de Guevara

GUADALAJARA 44660 Jal.

Tel: 01 33 3825 3480 • Fax: 01 33 3826 1914

Chihuahua**DISTRIBUIDORA TURMIX**

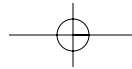
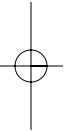
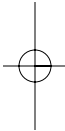
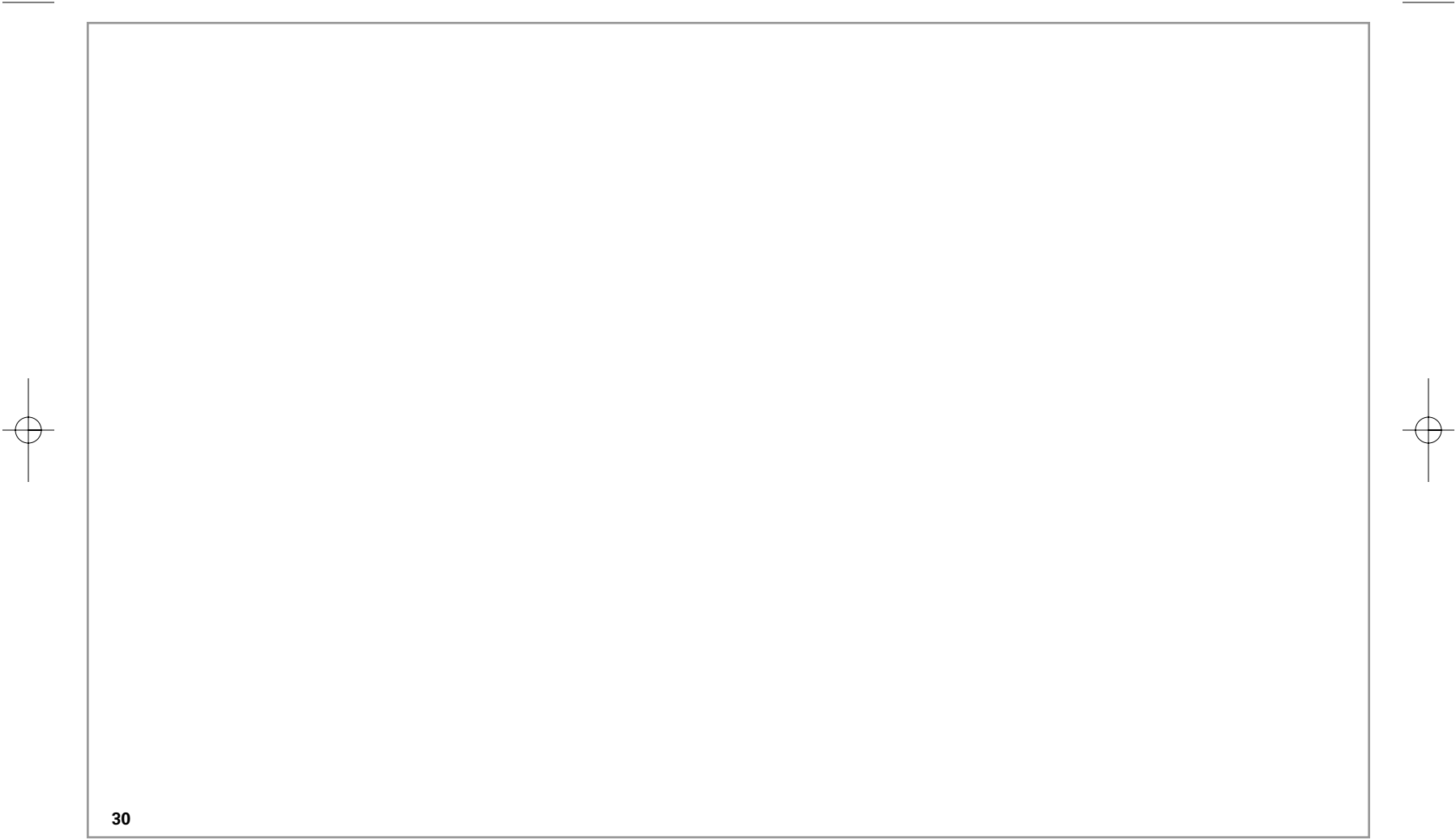
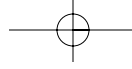
Av. Paseo Triunfo de la Rep. No. 5289 Local 2 A.

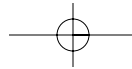
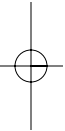
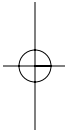
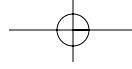
Int. Hipermart

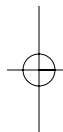
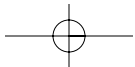
Alamos de San Lorenzo

CD. JUAREZ 32340 Chih.

Tel: 01 656 617 8030 • Fax: 01 656 617 8030







Modelos:	Tipo:	Características Eléctricas:		
14413	I71	120V~	60Hz	1500W
14414	I71	120V~	60Hz	1500W
14415	I71	120V~	60Hz	1500W

Los números de modelo también pueden estar seguidos del sufijo "MX".

