

**Brandt**  
REFRIGERADOR-  
CONGELADOR  
FRIGORÍFICO-  
CONGELADOR  
FRIDGE-FREEZER  
CA 2950 E

**Service Consommateurs Brandt**

**BP 9526**

**95069 CERGY PONTOISE CEDEX**

**Tel : +33 (0) 892 02 88 01\***

\*0,34 Eur TTC / min à partir d'un poste fixe

Tarif en vigueur au 1 avril 2004

**Service fourni par**

**Brandt Customer Services société par actions simplifiée au capital de 2.500.000 euros**

**5/7 avenue des Béthunes, 95310 Saint Ouen l'Aumône**

**RCS Pontoise 440 303 303**

**Brandt Appliances - S. A. S. au capital de 10 000 000 Euros - RCS Nanterre B 440 302 347**

LIBRO DE INSTRUCCIONES  
MANUAL DE INSTRUÇÕES  
INSTRUCTION BOOKLET

## **i** ADVERTÊNCIAS E CONSELHOS IMPORTANTES

É muito importante que este manual de utilização acompanhe o aparelho para garantir uma futura utilização correcta. Se o aparelho for vendido ou emprestado a uma outra pessoa, o manual de utilização deve, como acima se faz notar, acompanhá-lo, de maneira que o utilizador possa ser informado do seu funcionamento, das advertências e conselhos. Se este aparelho, munido de fecho magnético, veio substituir um outro que tinha portas com fecho de mola, aconselhamos a inutilizar este fecho, antes do aparelho ser posto definitivamente de lado. Esta precaução procura evitar que crianças, brincando, se possam fechar no aparelho o que seria altamente perigoso.

Essas advertências têm por fim garantir a segurança dos utilizadores. Agradecemos, portanto, que leia o manual atentamente, antes de instalar e utilizar o aparelho.

### Segurança

- Este aparelho foi concebido para ser utilizado por adultos. Deve, por isso, pô-lo ao abrigo das crianças não consentindo que dele se sirvam como brinquedo.
- É perigoso modificar ou tentar modificar as características deste aparelho.
- Este aparelho é pesado. Tenha o maior cuidado quando o deslocar
- Não consuma certos produtos, tais como gelados, imediatamente após terem saído do aparelho; a temperatura muito baixa a que se encontram pode provocar queimaduras.
- **Este aparelho contém hidrocarbonetos no circuito refrigerante; portanto, a manutenção e a recarga devem ser efectuadas exclusivamente por pessoal autorizado pelo produtor.**
- **Preste a máxima atenção ao deslocar o aparelho, para não danificar as partes do circuito refrigerante, evitando assim possíveis saídas de fluido.**
- **O aparelho não deve ser instalado perto de elementos de aquecimento ou fogões de gás.**
- **Evite a exposição prolongada do aparelho aos raios do sol.**
- **A parte de trás do aparelho deve receber uma suficiente ventilação e deve ser evitado qualquer dano ao circuito refrigerante.**
- **Somente para os congeladores (excepto os de encaixe): a melhor colocação é na cave.**

### Assistência

- Se uma eventual modificação da instalação eléctrica, na casa do utilizador, tiver de ser feita para tornar possível a instalação do aparelho, deve, esta, ser efectuada por pessoal qualificado.
- Este aparelho deve ser assistido por um Centro de Assistência autorizado, sendo apenas aplicadas peças de origem.
- Em caso de avaria, não tente você mesmo, reparar o aparelho. As reparações executadas por pessoas inexperientes, podem causar danos físicos e materiais (aumentando as avarias a serem reparadas).

Faça apelo ao seu Centro de Assistência mais próximo e insista em peças genuínas.


### Utilização

- Os frigoríficos e/ou congeladores domésticos destinam-se, unicamente, à conservação e/ou congelação de alimentos.
- Os melhores rendimentos são conseguidos com temperaturas ambiente incluídas entre +18°C e +43°C (Classe T); +18°C e +38°C (Classe ST); +16°C e +32°C (Classe N); +10°C e +32°C (Classe SN); a classe a que pertence o aparelho é indicada na placa de matrícula (posta na cela ao lado do compartimento dos legumes).  
Atenção: com temperaturas ambiente não incluídas nas indicadas para a classe climática a que pertence o produto, é preciso cumprir as indicações seguintes: quando a temperatura ambiente descer abaixo do valor mínimo, pode não ser garantida a temperatura de conservação no compartimento congelador; portanto, aconselha-se a consumir rapidamente os alimentos nele contidos.
- Um produto descongelado não deve, em nenhum caso, voltar a ser congelado.
- Siga as indicações do fabricante para a conservação e/ou congelação dos alimentos.
- O revestimento interior do aparelho em composto de pequenos tubos por onde passa o refrigerante. Se estes tubos forem danificados o aparelho ficará irremediavelmente avariado, provocando a perda dos alimentos no seu interior. NÃO UTILIZE OBJECTOS PONTEAGUDOS para raspar o gelo acumulado. Esse gelo pode ser raspado utilizando a espátula. Para eliminar grandes quantidades de gelo acumulado, é aconselhável deixá-lo derreter. Veja as instruções para a descongelação.
- Não coloque no compartimento/congelador a baixa temperatura, garrafas ou latas com bebidas gaseificadas dado que se cria uma pressão elevada no interior da garrafa e/ou lata havendo o perigo de este explodir. Desta explosão resultariam danos graves para o aparelho.

## Instalação

- Durante o normal funcionamento o condensador e o compressor, colocados na parte de trás do aparelho, aquecem sensivelmente. Por razões de segurança a ventilação deve ser como indicado na respectiva Figura.  
**Atenção: mantenha as aberturas para a ventilação livres de qualquer obstrução.**
- O aparelho aquece, sensivelmente, ao nível do condensador e do compressor. Certifique-se que o ar circula, livremente, à volta do aparelho. Uma ventilação insuficiente ocasionaria um mau funcionamento, danos para o aparelho e perda dos alimentos no seu interior. Siga as instruções para a correcta instalação do aparelho.
- Assegure-se, quando instalar o aparelho, que este não repousa sobre o cabo de alimentação eléctrica.  
**Importante:** se o cabo de alimentação se danificar, deverá ser substituído por um cabo especial ou por um conjunto, disponíveis junto do construtor ou do serviço de assistência técnica.
- Os componentes do aparelho que aquecem devido ao seu funcionamento não devem estar expostos. Sempre que possível as costas do aparelho devem ficar encostadas a uma parede
- Desligue sempre a tomada de corrente antes de proceder à limpeza ou qualquer operação de manutenção do aparelho.
- Ao transportar o aparelho na horizontal, pode acontecer que o óleo contido no compressor esorra para o circuito refrigerante. É portanto aconselhável esperar pelo menos duas horas antes de ligar o aparelho à corrente.

## Protecção do ambiente

Este aparelho não contém, no seu circuito refrigerante e nas suas matérias isolantes, gases nocivos à camada de ozono. Mesmo assim este aparelho deve, quando for destruído, receber os cuidados convenientes, de acordo com as disposições em vigor para a protecção do meio ambiente. Os materiais utilizados neste aparelho, marcados com o símbolo  são recicláveis.

# ÍNSTALAÇÃO

<b>Advertencias e conselhos importantes</b> .....	16
<b>Uso</b> / Limpieza las partes internas - Arranque - Régulação da temperatura - Refrigeração dos alimentos .....	18
<b>Uso</b> / Protecção alimentar .....	19
<b>Uso</b> / Congelação dos alimentos frescos - Conservação dos alimentos congelados - Descongelação .....	20
Fabricação de cubos de gelo - Prateleiras amovíveis - Colocação das prateleiras da porta .....	20
<b>Conselhos</b> / Conselhos para a refrigeração - Conselhos para a congelação - Conselhos para a conservação dos alimentos congelados - <b>Calendário de congelamento</b> .....	21
<b>Manutenção</b> / Limpeza periódica - Paragem prolongada - Lâmpara de iluminação - Descongelação .....	22
<b>Assistência técnica e peças de substituição - Dados técnicos</b> .....	23
<b>Instalação</b> / Colocação - Fixadores para prateleiras - Ligação eléctrica .....	24
<b>Instalação</b> / Reversibilidade das portas .....	25
<b>Instalação</b> / Instruções para encastrar .....	26

# USO E FUNCIONAMIENTO

## Limpeza das partes internas

Estando o aparelho convenientemente instalado, antes de o utilizar, aconselhamos a sua limpeza cuidadosa com água tépida e sabão neutro para retirar o cheiro característico do “novo”.



**Não utilize detergentes ou pós abrasivos, que podem danificar os acabamentos. Enxague e seque cuidadosamente.**

## Arranque

Terminada a operação de limpeza, ligue a ficha à tomada de corrente, abra a porta e coloque o botão do termóstato além da posição “0” (paragem). A máquina está a funcionar.

Para parar o aparelho, coloque o botão do termóstato na posição “0”.

## Régulação da temperatura

A temperatura no interior do refrigerador e do congelador é regulada automaticamente e pode ser aumentada (menos frio) rodando o botão para os números mais altos. A posição correcta, de qualquer modo, deve ser individuada considerando que a temperatura no interior da caixa depende de vários factores, tais como::

- a temperatura ambiente;
- a frequência de abertura da porta;
- a qualidade das provisões guardadas no aparelho;
- a colocação do refrigerador.

**A posição intermédia é a mais indicada.**



**Importante**

**Assim que o termóstato estiver regulado na posição de frio máximo, com uma temperatura ambiente elevada e a caixa do aparelho cheia de provisões, pode acontecer que o compressor funcione em marcha contínua. Nesse caso dar-se-à formação de gelos no evaporador do compartimento refrigerador. Para evitar este inconveniente coloque o botão numa posição menos fria de maneira a permitir a descongelação automática e, por conseguinte, um menor consumo de energia eléctrica.**

## Refrigeração dos alimentos

Para obter um melhor rendimento do seu aparelho: reparta as provisões de maneira a que o ar possa circular, facilmente, à volta delas;

- não introduza, na caixa, alimentos ainda quentes ou líquidos em evaporação;
- cubra os alimentos, de especial modo se são aromáticos;

## PROTEÇÃO ALIMENTAR

### Explicação dos sinais da zona frio



O símbolo aqui ao lado indica a localização da zona mais fria no seu refrigerador.

**Zona mais fria:** inferior ou igual a +4°C

Carnes, aves, peixes, ensacados, pratos prontos, saladas mistas, preparados e doces a base de ovos ou de creme chantili, massas frescas, massas para tortas, pizza/quiche, produtos frescos e queijos a base de leite fresco, verduras prontas para o uso embaladas em sacos de plástico e mais em geral, todos os produtos frescos cuja data de vencimento for associada a uma temperatura de conservação inferior ou igual a +4°C.

### Indicador de temperatura

Termostato para regular



Temperatura correta



O indicador de temperatura permite de controlar o bom funcionamento do seu refrigerador.

O indicador mostra o símbolo "OK" quando a zona mais fria atinge uma temperatura inferior ou igual a 4°C.

Se a temperatura for superior a 4°C, o indicador fica preto. O usuário deve então fazer descer a temperatura do próprio refrigerador regulando o termostato.

**ATENÇÃO:** A abertura prolongada da porta do refrigerador comporta um aumento da temperatura interna. Para uma medição correta da temperatura, a leitura do indicador deve ser efetuada em 30 segundos.

## Congelação dos alimentos frescos

O congelador é destinado à congelação de alimentos frescos e à conservação a longo prazo de alimentos congelados.

Para a congelação não é necessário mudar a posição do botão do termóstato relativamente ao normal funcionamento. Contudo, desejando uma congelação mais rápida, rode o botão do termóstato para os números mais altos. Com o botão nesta posição, a temperatura do compartimento refrigerador pode vir a ser inferior a 0°C; se isso acontecer, volte a pôr o botão do termóstato num número inferior.

## Conservação dos alimentos congelados

Quando colocar o aparelho em funcionamento, ou depois de uma paragem prolongada, ao repor o aparelho a trabalhar, coloque o termóstato na posição mais fria, durante, pelo menos, duas horas, antes de introduzir os alimentos congelados. Coloque depois o termóstato na posição de funcionamento normal.

Devendo colocar grandes quantidades de alimentos, é possível retirar do aparelho todas as gavetas ou todos os cestos, de maneira a colocar os alimentos directamente sobre os planos de arrefecimento, prestando atenção para não exceder o limite de carga ▼ posto ao lado do compartimento superior (onde for previsto) .

## Prateleiras amovíveis

Nas paredes do compartimento há calhas que permitem colocar as prateleiras a diferentes alturas.

Para uma melhor utilização do espaço pode sobrepor-se as meias prateleiras anteriores às meias prateleiras posteriores.

## Colocação das prateleiras da porta

Pode modificar a posição das prateleiras da porta. Para isso proceda da seguinte forma:

Empurre gradualmente a prateleira no sentido que indica a seta até desencaixá-la. Depois monte-a no lugar desejado fazendo a operação inversa.



**Importante**

**Cuando se corta la corriente eléctrica, no tiene que abrirse la puerta del congelador. Si el corte es de breve duración (de 6 a 8 horas) y el congelador está lleno no hay peligro de que los alimentos se estropeen.**

**Si el corte dura más tiempo, los alimentos tienen que consumirse lo más rápidamente posible, o bien ser cocinados y congelados de nuevo..**

## Descongelação

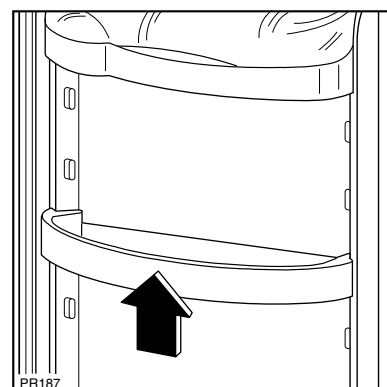
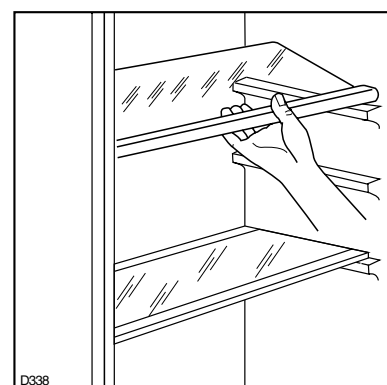
Os alimentos congelados devem ser descongelados antes da sua utilização, no compartimento refrigerador ou à temperatura ambiente conforme o tempo disponível para a operação.

No caso de se tratar de produtos pouco espessos ou divididos, ponha-os directamente, a cozer: nesse caso o tempo de cozedura será mais longo.

## Fabricação de cubos de gelo

O seu aparelho está dotado de uma ou mais cuvetes para a formação de cubinhos de gelo. Tais cuvetes devem ser enchidas com água potável e colocadas no especial compartimento. Aconselha-se não usar objectos metálicos para tirar as cuvetes.

**Não consuma os cubos de gelo ou os sorvetes logo que os retire do congelador: a temperatura muito baixa a que se encontram pode provocar queimaduras.**



## **i** CONSELHOS

### **Conselhos para a refrigeração**

**Carne (de qualquer tipo):** envolva esses alimentos em sacos plásticos e coloque-as na divisão imediatamente acima das caixas para legumes.

**O período de conservação é de 1 a 2 dias, no máximo.**

**Alimentos cozidos, pratos frios, etc:** coloque-os, bem cobertos, numa prateleira qualquer.

**Frutas e legumes:** nas caixas de legumes depois de lavados.

**Bananas, batatas, cebola e alho, se não forem preparados, não se conservam no refrigerador.**

### **Conselhos para a congelação**

Para obter as máximas vantagens da congelação, uns conselhos importantes são:

- coloque os alimentos a congelar na parte superior do compartimento congelador, pois esse é o ponto mais frio;
- a quantidade máxima de alimentos que podem ser congelados em 24 horas é indicada na «placa sinalética»;
- o processo de congelação dura 24 horas; nesse período, não introduza novos produtos para congelar;
- congele só alimentos de excelente qualidade, frescos e bem lavados;
- Reparta tudo em pequenos pacotes proporcionados ao consumo familiar, de forma a serem utilizados de uma só vez. Os pacotes de pequenas dimensões permitem obter uma congelação rápida e uniforme;
- as provisões a congelar devem ser fechadas em embalagens impermeáveis de qualidade alimentar. Feche cuidadosamente os pacotes eliminando as bolsas de ar;
- evite introduzir os produtos a congelar em contacto com os já congelados; isto vai evitar o aumento da temperatura destes últimos;
- considere que os alimentos magros conservam-se melhor e durante mais tempo que os gordos e que o sal reduz a duração da congelação.
- não consuma certos produtos, tais como sorvetes por exemplo, logo que os retire do congelador: a temperatura muito baixa a que se encontram pode provocar queimaduras.
- indique, em cada pacote, a data da congelação de forma a poder controlar o tempo de conservação;
- Os símbolos indicam diferentes tipos de produtos congelados.

Os números fornecem, em meses, o tempo de armazenamento para o respectivo tipo de produto congelado. Se o valor válido do tempo de armazenamento indicado é o superior ou o inferior, depende da qualidade do género alimentício e da sua preparação antes do congelamento.


- não coloque garrafas ou latas de bebidas gasosas no congelador, pois podem explodir.

### **Conselhos para a conservação dos alimentos congelados**

Para utilizar do melhor modo o compartimento é necessário:

- Verifique se os produtos congelados foram conservados bem pelo revendedor;
- que o transporte, da compra até à colocação no congelador, seja breve;
- não ultrapasse o período de conservação indicado nas embalagens;
- não abra frequentemente a porta e não a deixe aberta mais do que for necessário.

# MANUTENÇÃO

 **Antes de qualquer intervenção no aparelho, aconselhamos que se desligue a tomada de corrente.**

## Aviso

**Este electrodoméstico contém hidrocarbonetos no sistema de refrigeração; a manutenção e a recarga deve ser, portanto, executada apenas por técnicos autorizados.**

## Paragem prolongada


No caso de se ausentar por um período prolongado, desligue a tomada de corrente, esvazie, degele e limpe o aparelho.

Mantenha as portas entre-abertas durante toda a não utilização, para facilitar a circulação do ar no interior e evitar a formação de cheiros desagradáveis.

## Lâmpada de iluminação

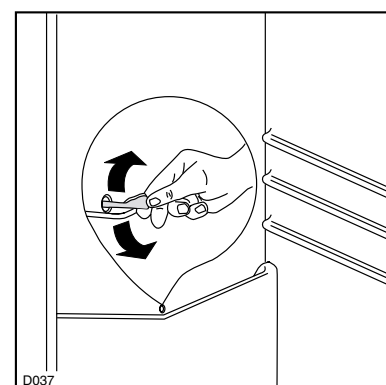
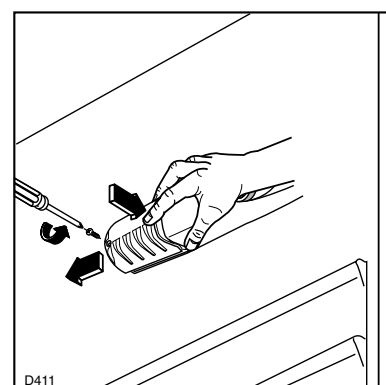
A lâmpada de iluminação do compartimento de refrigeração pode ser alcançada da seguinte maneira:

- desaperte os parafusos de fixação do difusor da luz;
- desengate a parte móvel como indicado na figura.

 **No caso em que, com a porta aberta, a lâmpada não acender, controle que esteja bem apertada; se o problema permanecer, substitua a lâmpada por outra de igual potência. A potência está indicada no difusor.**

## Limpeza periódica

Lave as paredes e acessórios com água tépida e bicarbonato de soda. Enxague e seque cuidadosamente; limpe o condensador e o motorcompressor com uma escova ou um aspirador. Esta operação vai melhorar o funcionamento com consequente poupança de energia.

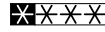


## Remoção de gelo

O gelo do refrigerador elimina-se automaticamente a cada paragem do compressor. A água escorre de um cano para um recipiente na parte posterior do aparelho, onde depois evapora.

Limpe periodicamente o orifício de descarga do gelo derretido, que está colocado na parte central do canal adequado do refrigerador, para evitar que a água caia nos alimentos.

Utilize para isso o utensílio que está introduzido no orifício

O compartimento congelador  colore-se progressivamente de gelo, este deve ser eliminado com um raspador de plástico fornecido com o aparelho, quando ultrapassar 4mm. Para fazer esta



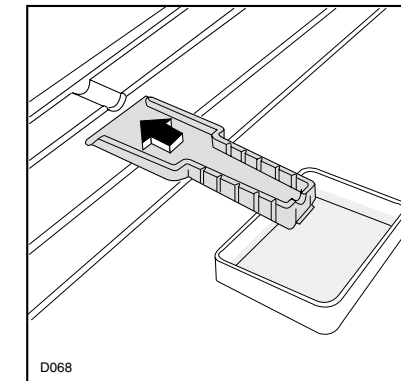
operação desligue o aparelho e retire todos os alimentos do seu interior.

Não utilize utensílios metálicos para tirar o gelo, pois estes podem danificar o aparelho.

Se a parede do congelador estiver com uma espessa camada de gelo é necessário proceder a uma descongelação completa.

Para uma descongelação completa do compartimento ❄❄❄❄ proceda da seguinte forma:

1. Retire todos os alimentos e envolva-os em varias folhas de papel de jornal e coloque-os no lugar mais frio que possuir. Coloque o termóstato na posição "O"
2. Deixe a porta do compartimento aberta.
3. Coloque o raspador na parte central inferior, como se indica na figura e coloque por baixo um recipiente para a água de descongelação escorrer.
4. Depois desta operação conserve o raspador de plástico para utiliza-lo futuramente, e se-tue o congelador cuidadosamente
5. volte a colocar o botão do termóstato na posição desejada ou volte a inserir a ficha na tomada da corrente;
6. Passadas três horas, o congelador está pronto para conservar os alimentos.



#### Importante

Um aumento de temperatura nos alimentos durante a remoção do gelo pode diminuir o tempo de conservação dos alimentos. Nunca utilize instrumentos pontiagudos para retirar o gelo, pois pode danificar o congelador.

## ASSISTÊNCIA TÉCNICA E PEÇAS DE SUBSTITUIÇÃO

Se o aparelho não funcionar verifique:

- Se a ficha está bem introduzida na tomada e se há corrente na rede.
- Se o botão do termóstato está na posição correcta.

No caso de haver vibrações ou ruídos verifique se o aparelho está em contacto com moveis que podem transmitir ou ampliar ruídos e vibrações.

Verifique também se as tubagens do sistema refrigerante não vibram. Se houver restos de água

no interior do frigorífico verifique se o orifício de descarga não está obstruído.

Se depois de todas estas verificações o problema persistir dirija-se ao seu vendedor ou o serviço de assistência mais perto da sua residência.

**Para obter uma assistência mais rápida indique os dados da placa de identificação do aparelho que se encontra no interior do electrodoméstico na parede do fundo no lado esquerdo, e também o modelo número de serie e certificado de garantia.**

## DADOS TÉCNICOS

Os dados técnicos são indicados na placa de matrícula que se encontra no lado esquerdo interno do aparelho.

# INSTALAÇÃO

**Se este aparelho, munido de fecho magnético, veio substituir um outro que tinha portas com fecho de mola, aconselhamos a inutilizar este fecho, antes do aparelho ser posto definitivamente de lado. Esta precaução procura evitar que crianças, brincando, se possam fechar no aparelho o que seria altamente perigoso.**

## Colocação

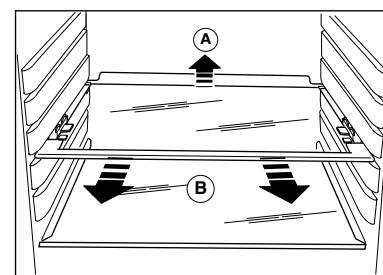
Coloque o aparelho longe de qualquer fonte de calor (aquecimento, fogões, ou raios solares demasiado intensos).

## Fixadores para prateleiras

O seu aparelho é equipado com fixadores para prateleiras que permitem de bloquear as prateleiras durante o transporte.

Para removê-los executar quanto segue:

levantar a prateleira na parte traseira, empurrá-la no sentido da seta até liberá-la e remover os fixadores.



O aparelho deve poder ser desligado da rede; uma vez realizada a instalação, portanto, é necessário que a ficha fique acessível.

## Ligação eléctrica

Verifique, antes de ligar o aparelho, se a voltagem e a frequência indicadas na placa sinalética correspondem às da sua rede. Tolerância admitida na voltagem nominal:  $\pm 6\%$ . Para a adaptação do aparelho a voltagens diferentes, é indispensável a adunção de um auto-transformador de uma potência adequada.

**Verifique se a tomada de corrente da parede está em bom estado e apta a receber a ficha do fio de alimentação do aparelho.**

Esta última está conforme às normas em vigor e possui uma entrada para a ligação à terra. Essa ficha pode ser ligada a qualquer tomada de corrente desde que esta tenha uma ponta de ligação à terra. No caso em que a tomada não tenha a ligação à terra, ligar o aparelho a uma instalação de ligação à


terra separada, conforme as normas em vigor, consultando para isso um técnico especializado.

**A Casa Construtora declina toda e qualquer responsabilidade no caso de esta norma contra os acidentes não ser cumprida e se verificarem acidentes originados por deficiente ligação à terra, ou falta dela.**

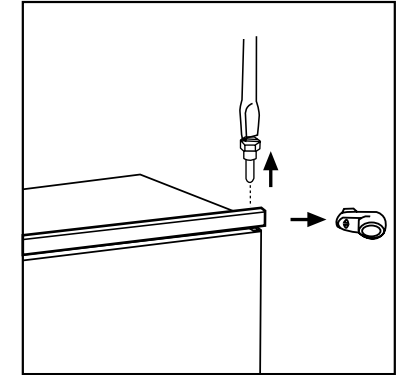
- Este aparelho está conforme as seguintes Directrizes Comunitárias:

- 87/308 de 2/6/87 respeitante à supressão das interferências radio-eléctricas.
- 73/23 CEE 19/02/73 (Baixa Tensão) e sucessivas modificações;
- 89/336 CEE 03/05/89 (Compatibilidade Electromagnética) e sucessivas modificações.

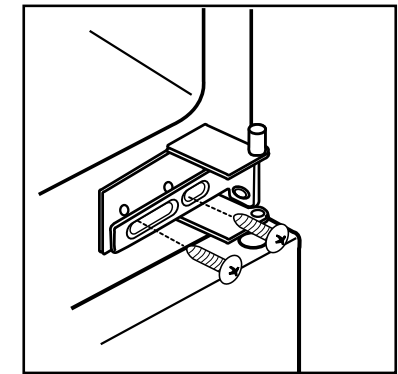
## Reversibilidade das portas

 A aparelhagem é fornecida com a abertura das portas para a direita ou para a esquerda. Para ter a abertura das portas do lado oposto executar as seguintes operações antes de efetuar a instalação.

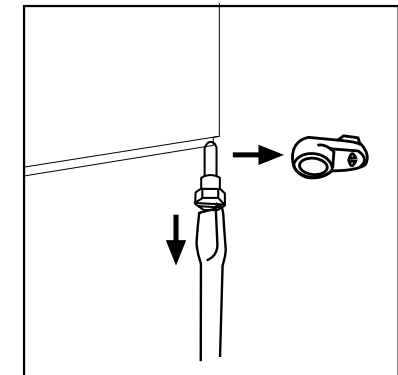
1. Desaparafuse o parafuso superior e retire o espaçador.
2. Retire a porta superior.



3. Desaparafuse a dobradiça intermédia e as tampinhas tapa-furos, voltando a montá-las na parte oposta.
4. Volte a colocar a porta superior, torne a aparafusar o parafuso superior e o espaçador na parte oposta.



5. Desaparafuse o parafuso inferior e retire o espaçador, voltando a montá-los na parte oposta.



## **i** Instruções para encastrar

Altura (1) 1780 mm  
Profundidade (2) 550 mm  
Largura (3) 560 mm

Por razões de segurança a ventilação deve ser como indicado na respectiva figura.

**Atenção: mantenha as aberturas para a ventilação livres de qualquer obstrução.**

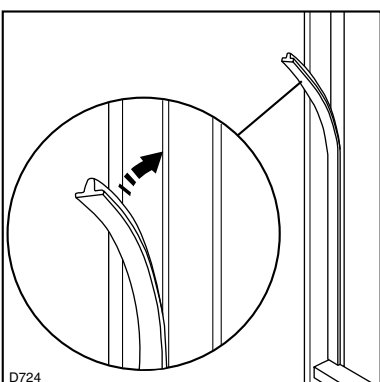
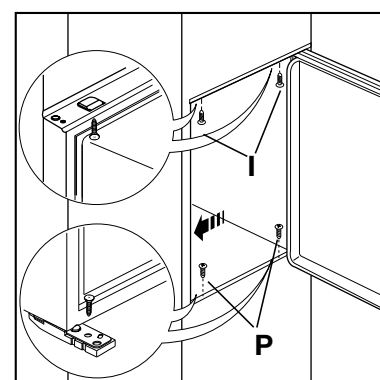
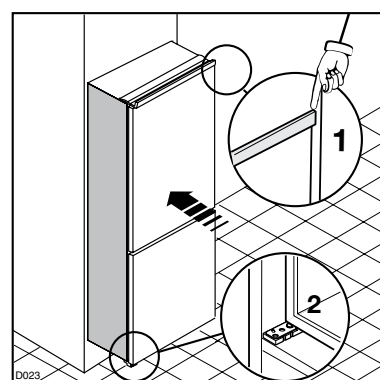
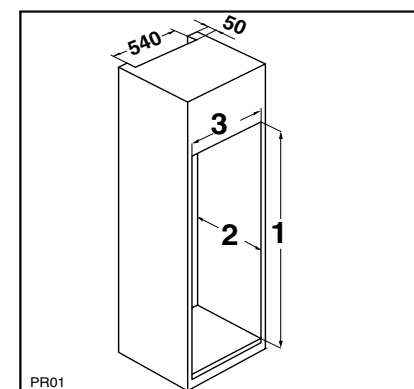
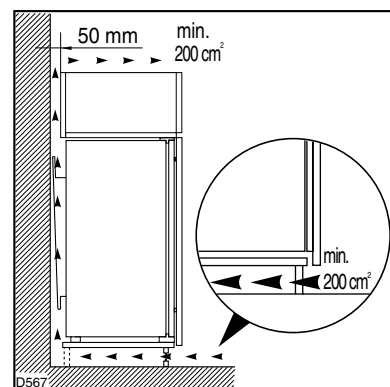
E' necessário que o nicho esteja equipado com uma conduta de ventilação que tenha as seguintes dimensões:

profundidade 50 mm  
largura 540 mm

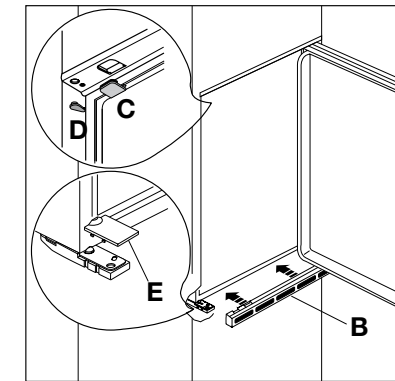
Introduzir o aparelho no compartimento apoiando-o na parede interna correspondente ao lado de abertura da porta até quando a cobertura da fenda superior estiver em batente (1) e controlar que a dobradiça inferior esteja em linha com a parede do móvel (2).

Fixe o aparelho com os 4 parafusos que lhe são fornecidos.  
(I = curto) (P = longo)

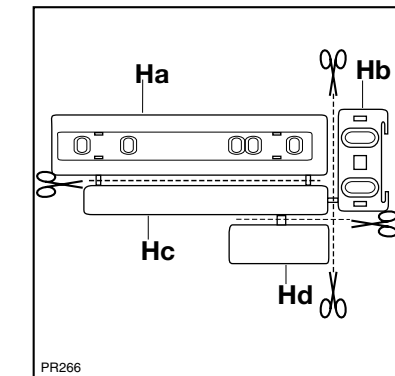
Coloque, pressionando, a cobertura das juntas entre o aparelho e o móvel.



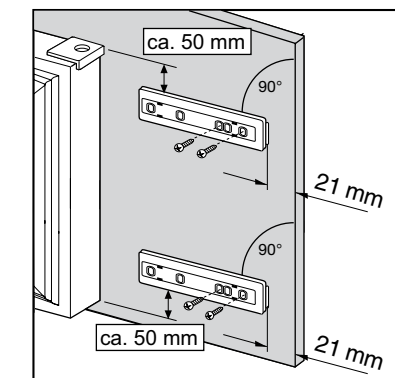
Coloque as coberturas (C-D) nos buracos da dobradiça sobre os extremos do perfil.  
Aplicar a grade de arejamento (B) e a tampa de cobertura da dobradiça (E) introduzindo-as por encaixe.



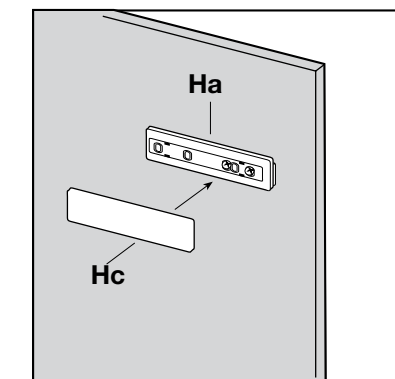
Separe as peças Ha, Hb, Hc, Hd, como indicado na figura.



Apoie a guia (Ha) na parte interior da porta do móvel em cima e em baixo como indicado na figura, e marque a posição dos furos externos. Uma vez preparados os furos, fixe a guia com os parafusos anexos.



Engate a cobertura (Hc) na guia (Ha).



Abra a porta do aparelho e a do móvel a 90° aprox. Insira a esquadria (Hb) na guia (Ha). Mantenha juntas a porta do aparelho e a do móvel e marque os furos como indicado na figura.

