



Aquecedores de água a gás

GWH 160 Plus B ND/ GWH 250 Plus B ND/ GWH 325 B ND



Manual de instalação e uso



Leia as instruções de instalação antes de instalar o aparelho!
Antes de colocar o aparelho em funcionamento, leia as instruções de utilização!



Observe as indicações de segurança contidas nas instruções de serviço!
O local de instalação deve cumprir as exigências de ventilação!



Sugerimos que a instalação seja realizada por uma empresa autorizada Bosch!


Índice

1	Simbologia	3
1.1	Simbologia	3
1.2	Indicações de segurança	3
2	Indicações sobre o aparelho	4
2.1	Categoria e tipo	4
2.2	Lista de modelos	4
2.3	Material contido na embalagem	4
2.4	Descrição do aparelho	4
2.5	Chapa de características	4
2.6	Acessório especial (não contido na embalagem)	4
2.7	Dimensões	5
2.8	Construção do aparelho GWH160	6
2.9	Construção do aparelho GWH250 / 325 ...	7
2.10	Esquema elétrico	8
2.11	Descrição de funcionamento	9
2.12	Características técnicas	10
3	Uso	11
3.1	Antes de colocar o aparelho em funcionamento	11
3.2	Pilhas	11
3.3	Ligar e desligar	11
3.4	Regulagem de potência	12
3.5	Regulagem da temperatura	12
3.6	Purga do aparelho	12
3.7	Limpeza da frente do aparelho	12
3.8	Diagnóstico de avarias	13
4	Regulamento	13
5	Instalação (só para técnicos qualificados)	13
5.1	Informações importantes	13
5.2	Escolha do local de instalação	13
5.3	Fixação do aparelho	14
5.4	Conexão da água	15
5.5	Conexão do gás	15
5.6	Arranque	15
5.7	Retirar a frente	16
6	Afinações (só para técnicos qualificados)	16
6.1	Afinação do aparelho	16
6.2	Conversão para outro tipo de gás	16
7	Manutenção (só para técnicos qualificados)	17
7.1	Trabalhos de manutenção periódicos	17
7.2	Dispositivo de controle dos gases de combustão	17
8	Problemas	19
9	Certificado de garantia Bosch	20
10	Proteção ao meio ambiente	22

1 Simbologia

1.1 Simbologia

Indicações de aviso




As indicações de aviso no texto são identificadas com um triângulo de aviso. Adicionalmente, as palavras identificativas indicam o tipo e a gravidade das consequências se as medidas de prevenção do perigo não forem respeitadas.

As seguintes palavras identificativas estão definidas e podem estar utilizadas no presente documento:

- **INDICAÇÃO** significa que podem ocorrer danos materiais.
- **CUIDADO** significa que podem provocar lesões ligeiras a médias.
- **AVISO** significa que podem provocar lesões graves ou mortais.
- **PERIGO** significa que podem provocar lesões graves a mortais.

Informações importantes



As informações importantes sem perigo para pessoas ou bens são assinaladas com o símbolo ao lado.

Outros símbolos

Símbolo	Significado
▶	Passo operacional
→	Referência em outro ponto no documento
•	Enumeração/Item de uma lista
–	Enumeração/Item de uma lista (2.º nível)

Tab. 1

1.2 Indicações de segurança

Se cheirar a gás:

- ▶ Fechar o registo de gás.
- ▶ Abrir as janelas.
- ▶ Não acionar quaisquer interruptores elétricos.
- ▶ Apagar possíveis chamas.
- ▶ Telefonar de outro local à companhia de gás e a um serviço autorizado Bosch.

Se cheirar a gases queimados:

- ▶ Desligar o aparelho.
- ▶ Abrir portas e janelas.
- ▶ Solicitar a visita de um serviço autorizado Bosch.

Montagem, modificações

- ▶ A montagem do aparelho bem como modificações na instalação só podem ser feitas por um serviço autorizado Bosch.
- ▶ Os dutos que conduzem os gases queimados não devem ser modificados.
- ▶ Não fechar ou reduzir aberturas para circulação de ar.

Manutenção

- ▶ A manutenção do aparelho só pode ser feita por um serviço autorizado Bosch.
- ▶ O usuário do aparelho deve providenciar, em intervalos regulares, intervenções técnicas de controle e de manutenção no aparelho.
- ▶ O aparelho deve ter manutenção anual.
- ▶ Somente deverão ser utilizadas peças de reposição originais.

Materiais explosivos e facilmente inflamáveis

- ▶ Não devem ser guardados nem utilizados materiais inflamáveis (papel, solventes, tintas, etc.) perto do aparelho.

Ar de combustão e ar ambiente

- ▶ Para evitar a corrosão, o ar de combustão e o ar ambiente devem estar isentos de matérias agressivas (p.ex. hidrocarbonetos halogenados que contenham compostos de cloro e flúor).

Esclarecimentos ao usuário

- ▶ Informar ao usuário sobre o funcionamento do aparelho e seu manuseio.
- ▶ Informar ao usuário de que não se deve fazer nenhuma modificação nem ou reparos por conta própria.

Danos causados por erros de uso

Erros de uso podem provocar danos pessoais ou materiais.

- ▶ Assegura que crianças não brinquem com o aparelho e nem o utilizem sem supervisão de um adulto.
- ▶ Assegurar que os usuários estejam bem instruídos em como operar o aparelho.

2 Indicações sobre o aparelho

2.1 Categoria e tipo

Modelo	GWH160/250/325
Categoria	II ₂₋₃
Tipo	B _{11BS}

Tab. 2

2.2 Lista de modelos

GWH	160	B	GN/GLP	ND
GWH	250	B	GN/GLP	ND
GWH	325	B	GN/GLP	ND

Tab. 3

[GWH]	Aquecedor de água a gás
[160]	Capacidade (Kcal)
[B]	Ignição eletrônica alimentada por pilhas tipo D (1,5V)
[GN]	Aparelho ajustado para gás natural H
[GLP]	Aparelho ajustado para Gás liquefeito de petróleo
[ND]	Novo Design

Os dígitos de identificação indicam o grupo de gás, conforme ABNT 8130

Dígitos de identificação	Índice Wobbe (Ws) (15 °C)	Tipo de gás
G20	53,18 MJ/m ³	Gás natural grupo 2H
G30	126,21 MJ/m ³	GLP grupo 3B/P

Tab. 4

2.3 Material contido na embalagem

- Aquecedor a gás
- Elementos de fixação
- Manual de instalação e uso

2.4 Descrição do aparelho

- Aparelho para fixação em paredes,
- Ignição por dispositivo eletrônico comandado pela abertura da válvula de água,

- Queimador para gás natural/GLP.
- Dispositivos de segurança:
 - Sensor de ionização contra extinção acidental da chama do queimador,
 - Dispositivo de controle dos gases da combustão que desliga o aparelho se as condições de exaustão dos gases queimados for deficiente,
 - Limitador de temperatura que evita o sobreaquecimento da câmara de combustão,
 - Válvula de sobrepessão e drenagem.

2.5 Chapa de características

A chapa de características encontra-se na capa do aparelho, no lado lateral direito.

Nesta encontram-se indicações sobre a potência do aparelho, código do aparelho, dados de homologação e a data codificada de produção (FD).

2.6 Acessório especial (não contido na embalagem)

- Kit de conversão de gás natural para GLP e GLP para gás natural. A conversão para outro tipo de gás só deve ser realizada por um serviço autorizado BOSCH.

2.7 Dimensões

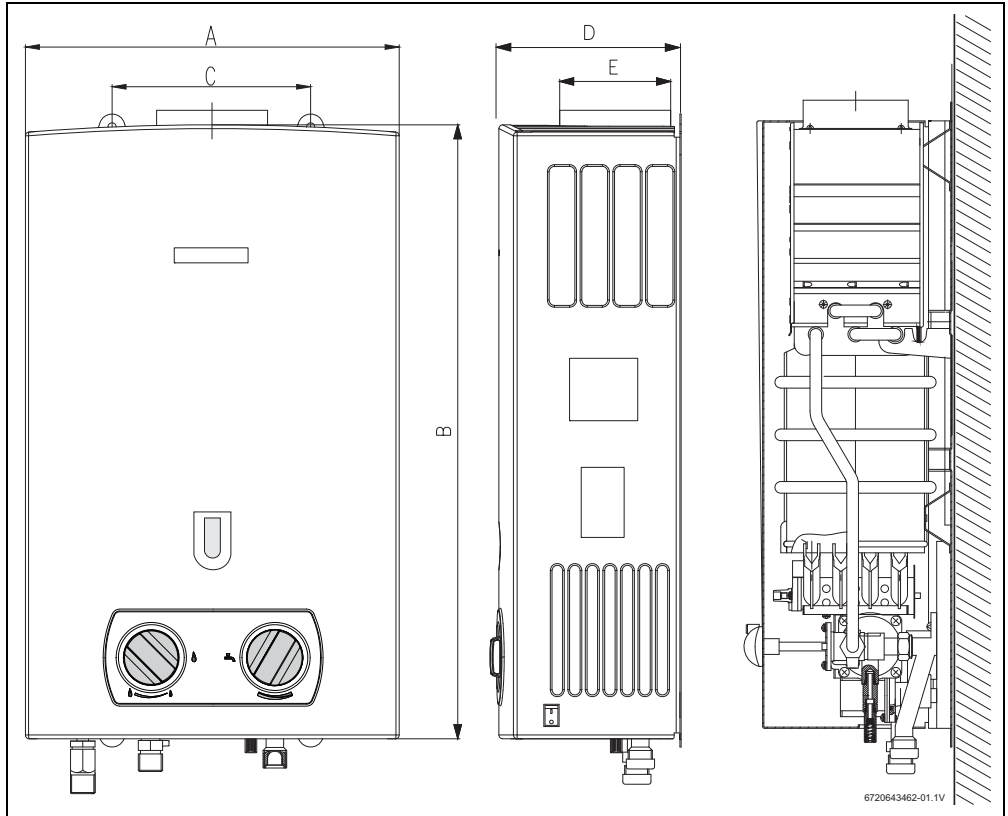


Fig. 1

Aparelho	A	B	C	D	E	Entrada de água	Entrada de gás
						Fria/Quente	GN/GLP
GWH160	300	484	170	151	Ø 95	1/2"	1/2"
GWH250	340	630	190	183	Ø 115	1/2"	1/2"
GWH325	400	650	220	190	Ø 135	1/2"	1/2"

Tab. 5 Dimensões em mm

2.8 Construção do aparelho GWH160

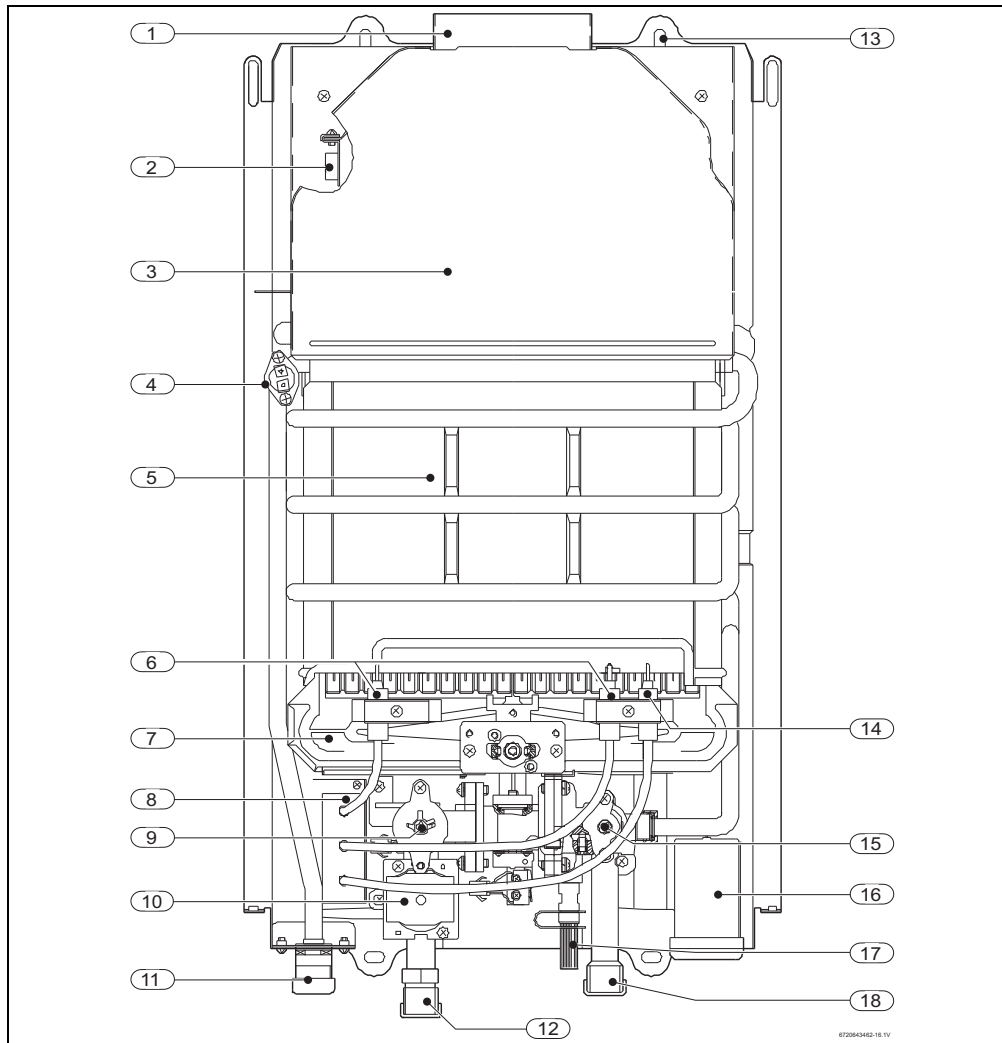


Fig. 2

- | | |
|--|---------------------------|
| [1] Anel da chaminé | [10] Eletroválvula 1 |
| [2] Dispositivo de controle dos gases da combustão | [11] Saída de água quente |
| [3] Defletor | [12] Entrada de gás |
| [4] Limitador de temperatura | [13] Ponto para fixação |
| [5] Camara de combustão | [14] Sonda de ionização |
| [6] Sondas de ignição | [15] Eletroválvula 2 |
| [7] Queimador | [16] Caixa de pilhas |
| [8] Unidade de ignição | [17] Parafuso de purga |
| [9] Manipulo de potência | [18] Entrada de água fria |

2.9 Construção do aparelho GWH250 / 325

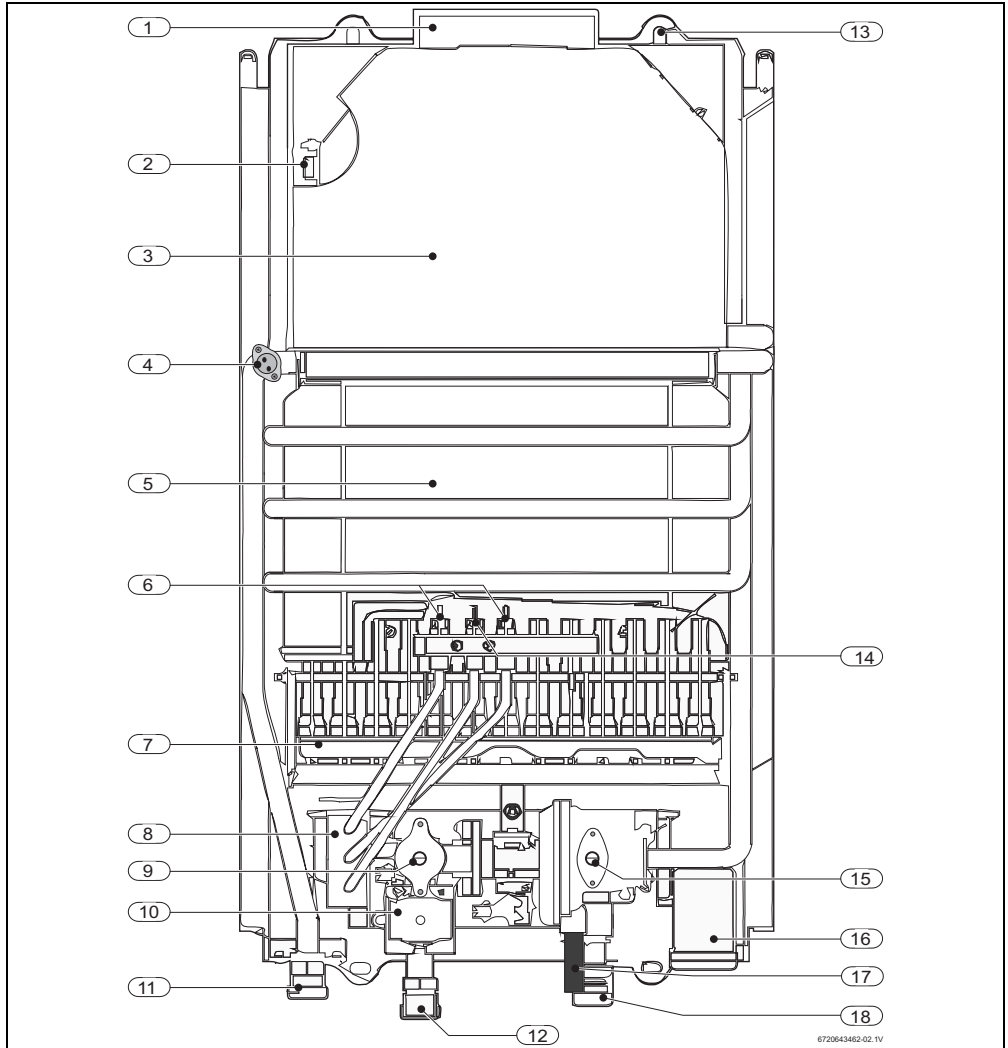


Fig. 3

- | | |
|--|---------------------------|
| [1] Anel da chaminé | [10] Eletroválvula 1 |
| [2] Dispositivo de controle dos gases da combustão | [11] Saída de água quente |
| [3] Defletor | [12] Entrada de gás |
| [4] Limitador de temperatura | [13] Ponto para fixação |
| [5] Camara de combustão | [14] Sonda de ionização |
| [6] Sondas de ignição | [15] Eletroválvula 2 |
| [7] Queimador | [16] Caixa de pilhas |
| [8] Unidade de ignição | [17] Parafuso de purga |
| [9] Manípulo de potência | [18] Entrada de água fria |

2.10 Esquema elétrico

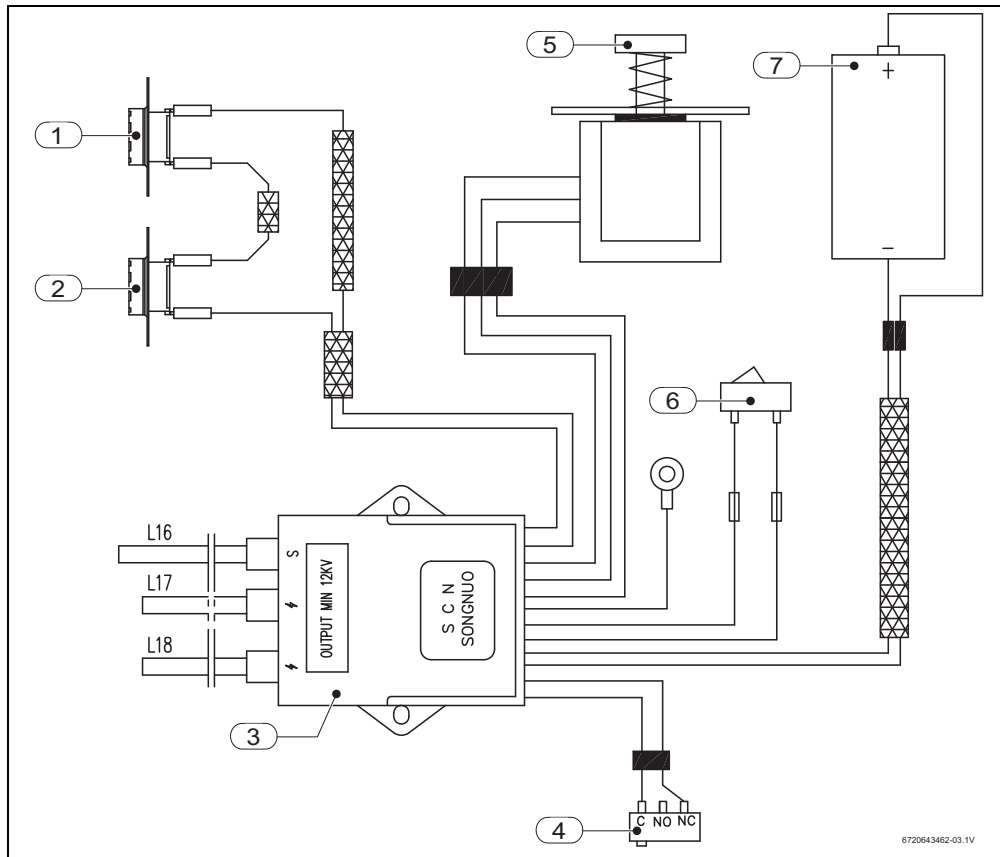


Fig. 4

- [1] Dispositivo de controle dos gases da combustão
- [2] Limitador de temperatura
- [3] Unidade de ignição
- [4] Micro Interruptor
- [5] Eletroválvula
- [6] Interruptor ON/OFF
- [7] Pilhas

**PERIGO:**

Queimaduras!
Aumento da temperatura da água.

- ▶ Verificar a configuração da vazão de arranque após os trabalhos de manutenção do aparelho.

2.11 Descrição de funcionamento

Água quente

Este aquecedor está equipado com ignição automática eletrônica, tornando-se desta forma simples colocá-lo em funcionamento.

Para tal basta:

- ▶ Abrir as válvulas de passagem do gás e da água e controlar a estanqueidade de todas as conexões.
- ▶ Colocar a tecla On/Off (→ Fig. 5, [3]) em posição de funcionamento.

Após este procedimento, ao se abrir um ponto de água quente, a ignição acontecerá de forma automática.

Corte de centelhamento quando é ultrapassado o tempo de ignição

Se não for possível obter a chama dentro do intervalo de segurança estipulado, é efetuado um corte de gás na válvula.

A existência de ar na tubulação de alimentação do gás (primeiro arranque do aparelho ou arranque após longos períodos de inatividade) pode provocar um atraso na ignição.

Neste caso se a tentativa de ignição se prolongar os dispositivos de segurança bloqueiam o funcionamento do aparelho interrompendo a passagem de gás.

Corte de segurança devido a uma temperatura de aquecimento de água excessiva

A unidade de ignição detecta a temperatura da água através do limitador de temperatura colocado na câmara de combustão. No caso de detectar temperatura excessiva efetua um corte de segurança.

Rearranque após corte de segurança

Para voltar a colocar o aparelho em serviço depois de ter sido efetuado um corte de segurança:

- ▶ Fechar e voltar a abrir um ponto de água quente.

2.12 Características técnicas

Características técnicas	Símbolo	Unidades	GWH 160	GWH 250	GWH 325
Potência e rendimento					
Potência nominal nas condições padrão	Qn	kW	13,0	22,2	25,5
Rendimento GLP (PCS)	h	%	84,0	85,0	84,0
Rendimento GN (PCS)	h	%	84,0	85,0	84,0
Dados referentes ao gás¹⁾					
Pressão de alimentação					
Gás Natural H	G20	mbar	20	20	20
G.L.P. (butano/propano)	G30	mbar	28	28	28
Consumo					
Gás Natural H	G20	m ³ /h	1,17	2,00	2,30
G.L.P. (butano/propano) ²⁾	G30	kg/h	0,94	1,61	1,85
Número de injetores			8	13	16
Conexão do gás		GN		1/2"	
		G.L.P.		1/2"	
Dados referentes á água					
Pressão máxima admissível ³⁾	Pw	bar	10	10	10
Elevação de temperatura		°C	20	20	20
Gama de vazões obtidas no misturador		l/min	8	13,5	15,5
Vazão mínima de água para funcionamento		l/min	2,5	2,5	2,5
Pressão mínima para vazão nominal	Pwmin	bar	0,5	0,5	0,5
Dados relativos aos produtos da combustão⁴⁾					
Temperatura média dos gases da exaustão		°C	160	165	170
Diâmetro da gola da chaminé		mm	95	115	135
Generalidades					
Peso (sem embalagem)		kg	6,2	11,9	13,8
Altura		mm	484	630	650
Largura		mm	300	340	400
Profundidade		mm	151	183	190

Tab. 6

1) Hi 15 °C - 1013 mbar - seco: Gas natural 34.2 MJ/m³ (9.5 kWh/m³)

G.L.P.: Butano 45.72 MJ/kg (12.7 kWh/kg) - Propano 46.44 MJ/kg (12.9 kWh/kg)

2) A quantidade de botijões a serem instalados deve ser proporcional ao volume máximo do consumo de gás do aquecedor

3) Considerando o efeito de dilatação da água, não deve ultrapassar-se esse valor

4) Para potência calorífica nominal

Estes produtos têm seu desempenho verificado pelo INMETRO e está em conformidade com o Programa Brasileiro de Etiquetagem.

3 Uso

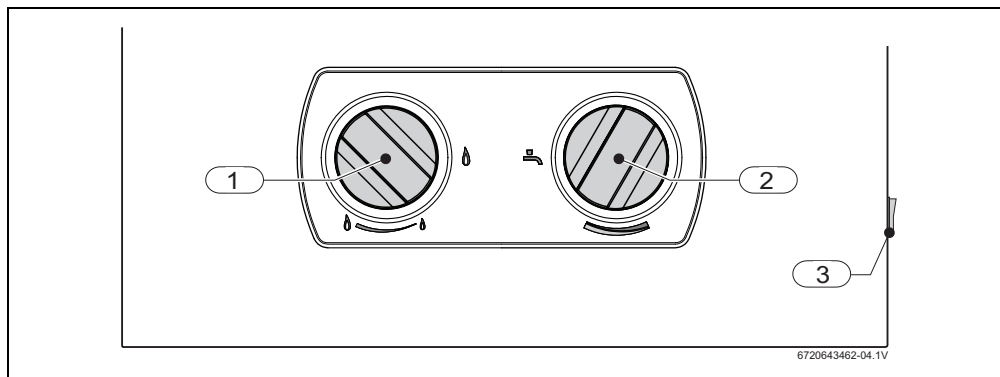


Fig. 5

- [1] Manipulo de potência
- [2] Manipulo de temperatura/vazão
- [3] Interruptor ON/OFF

3.1 Antes de colocar o aparelho em funcionamento

! CUIDADO:

- ▶ O primeiro arranque do aquecedor deve ser realizado por uma empresa do Serviço Autorizado Bosch que fornecerá ao usuário todas as informações necessárias ao bom funcionamento do mesmo.

3.2 Pilhas

Inserir as pilhas

- ▶ Introduzir na caixa de pilhas as duas pilhas tipo D (1,5V).

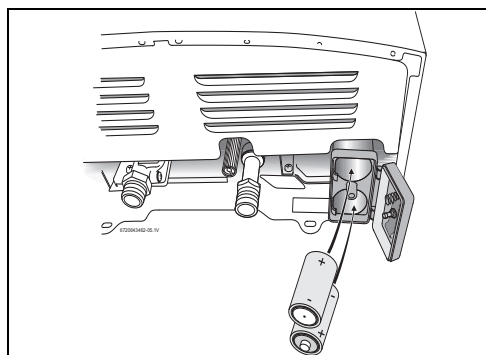


Fig. 6 Inserir as pilhas

Precauções na utilização de pilhas

- Não coloque as pilhas usadas no lixo.
- Entregue-as nos locais de coleta seletiva existentes para a sua reciclagem.
- Não reutilizar pilhas usadas.
- Utilizar pilhas somente do tipo indicado.
- Utilizar pilhas alcalinas.

3.3 Ligar e desligar

Ligar

- ▶ Para ligar coloque o interruptor ON/OFF na posição I.

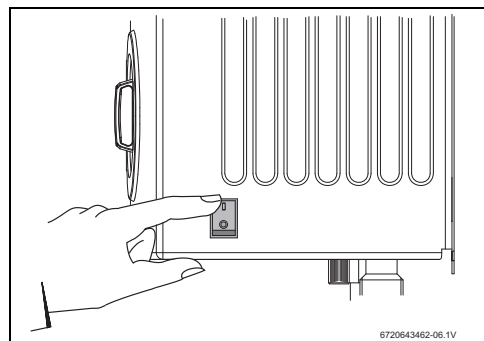


Fig. 7 Ligar

Desligar

- ▶ Para desligar coloque o interruptor ON/OFF na posição O.

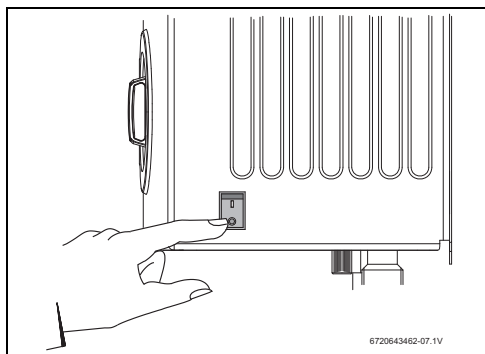


Fig. 8 Desligar

3.4 Regulagem de potência

Água menos quente.
Diminui a potência.

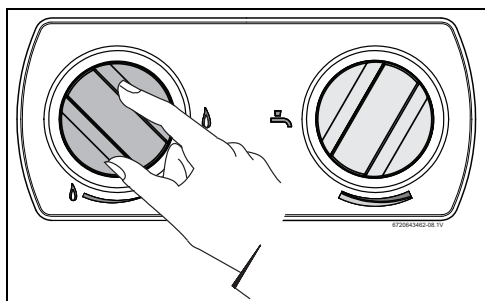


Fig. 9

Água mais quente.
Aumenta a potência.

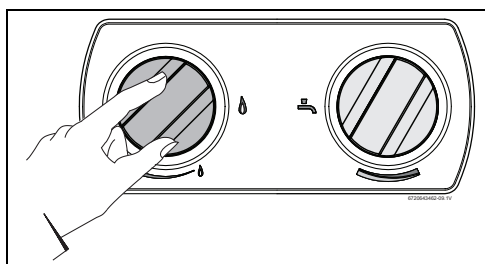


Fig. 10



O campo de ajuste da potência é maior do que o impresso no painel do comando. Este apenas indica a direção mínima e máxima.

3.5 Regulagem da temperatura

- ▶ Girando no sentido anti-horário.
Aumenta a vazão e diminui a temperatura

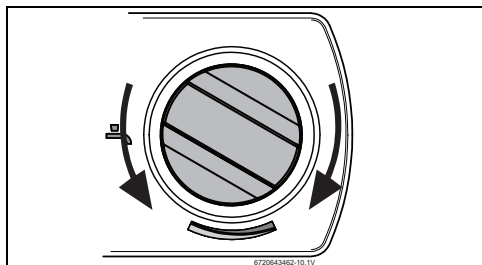


Fig. 11

- ▶ Girando no sentido horário.
Diminui a vazão e aumenta a temperatura

3.6 Purga do aparelho

Caso exista o risco de congelamento, deve-se proceder da seguinte forma:

- ▶ Feche o registro da água do aparelho.
- ▶ Abra um ponto de água quente.
- ▶ Desaperte o parafuso de sobrepressão situado no tubo de entrada de água (Fig. 12).
- ▶ Deixe vazar toda a água contida dentro do aparelho.

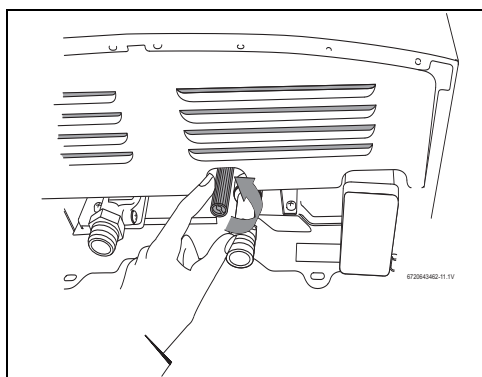


Fig. 12 Parafuso de sobrepressão

3.7 Limpeza da frente do aparelho

- ▶ Limpar a frente do aparelho apenas com um pano e um pouco de detergente.



Não utilizar detergentes corrosivos e/ou abrasivos.

3.8 Diagnóstico de avarias

Para identificar possíveis avarias consulte o Capítulo 8.



CUIDADO:

- ▶ Na região do queimador, a frente pode atingir temperaturas elevadas, havendo o risco de queimadura em caso de contato.



PERIGO: Explosão!

A instalação, manutenção e reparo devem ser feitas apenas por empresa credenciada Bosch.

- ▶ Veja a tabela 8 para encontrar soluções para possíveis problemas (soluções seguidas de * só deverão ser efetuadas por empresa credenciada Bosch).

4 Regulamento

Devem ser cumpridas as normas brasileiras ABNT em vigor.

5 Instalação (só para técnicos qualificados)



PERIGO: Explosão

- ▶ Fechar sempre o registro de gás antes de efetuar qualquer trabalho em componentes que conduzem gás.



A instalação, a conexão elétrica, a instalação do gás, a instalação do duto exaustão/admissão, bem como o primeiro arranque são operações que devem ser realizadas exclusivamente por uma empresa do Serviço Autorizado Bosch.



O aparelho só pode ser utilizado nos países indicados na chapa de características.

5.1 Informações importantes

- ▶ Antes de realizar a instalação, consultar a companhia de gás e as normas brasileiras em vigor.

- ▶ Montar um registro de corte de gás, o mais próximo possível do aparelho.
- ▶ Após a conclusão da rede de gás, deve ser realizada uma limpeza cuidadosa e efetuado um teste de estanqueidade; para evitar danos por excesso de pressão na válvula de gás. Este deve ser efetuado com a válvula de gás do aparelho fechada.
- ▶ Verificar se o aparelho a ser instalado corresponde ao tipo de gás fornecido.
- ▶ Verificar se a vazão e a pressão fornecidos pelo regulador de gás instalado, são os indicados para o consumo do aparelho (→ dados técnicos na tabela 6); Aquecedor instalado com gás GLP - Deve se atentar ao volume máximo consumido pelo aquecedor, pois o número de botijões deverá ser correspondente ao consumo. Caso o número de botijões for menor que o consumo do aquecedor, sujeito a água não aquecer e o congelamento do gás, propondo a formação de oleína que prejudica as peças internas do aparelho.

5.2 Escolha do local de instalação

Disposições relativas ao local de instalação

- Não instalar o aparelho em compartimentos com volume inferior a 8 m³ não considerando o volume do mobiliário desde que este não exceda 2m³.
- Cumprir as determinações específicas de cada país.
- Instalar o aquecedor em local bem ventilado, ao abrigo de temperaturas negativas, onde exista duto de exaustão dos gases da combustão.
- O aquecedor não pode ser instalado sobre uma fonte de calor.
- Para evitar a corrosão é necessário que o ar de combustão esteja livre de matérias agressivas. Como matérias particuladamente corrosivas pode-se referir os hidrocarbonetos halogêneos contidos em solventes, tintas, colas, gases motrizes e vários detergentes domésticos. Se necessário, tomar medidas adequadas para a correção das condições.
- Respeitar as medidas mínimas de instalação indicadas na Fig. 13.

Caso exista o risco de congelamento:

- ▶ Desligar o aparelho,
- ▶ Retirar as pilhas,
- ▶ Purgar o aparelho (→ secção 3.6).

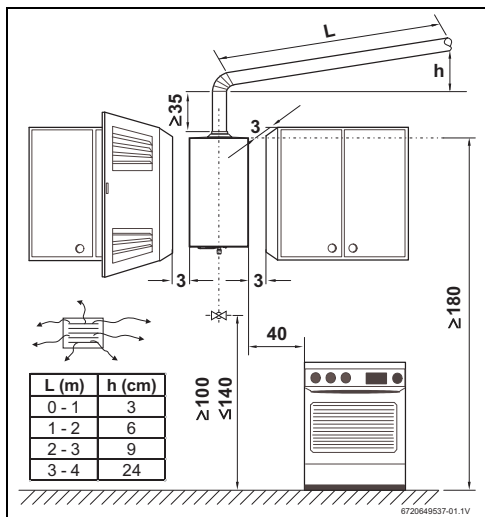


Fig. 13 Distâncias mínimas

Gases de combustão



PERIGO: Perigo de vida causado pela fuga de gases da combustão!

Fugas no duto de exaustão dos gases da combustão pode originar a fuga de gases da combustão para o compartimento de instalação do aparelho, vindo a resultar em danos pessoais ou morte.

- ▶ Verificar e garantir que o duto dos gases da combustão se encontra estanque após a instalação.

- Todos os aquecedores devem obrigatoriamente ser ligados de forma estanque a um duto de exaustão de gases de dimensão adequada.
- Evitar mudanças de direção.
- O duto de exaustão deve:
 - ser vertical (trechos horizontais reduzidos ao mínimo ou completamente eliminados)
 - ser isolada termicamente
 - ter saída acima do ponto máximo do telhado, caso tal não seja possível, assegurar que entre o ponto mais alto da chaminé da habitação e o telhado existe uma distância mínima de 40 cm.
- O duto de exaustão dos gases de combustão, deve ser devidamente ligado a gola da chaminé do aparelho. Características do diâmetro do da gola da chaminé são indicadas na tabela com as dimensões do aparelho (→ tabela 5).

- Na extremidade do duto de exaustão deve ser instalado um terminal de proteção contra vento/chuva.



CUIDADO: Perigo de vida causado pela fuga de gases da combustão!

No caso de dutos rígidos, assegurar que a extremidade do duto de exaustão se encontra colocada entre o rebordo da chaminé e o anel.

Caso estas condições não se possam assegurar, deverá ser escolhido outro local de admissão e exaustão de gases.

Temperatura superficial

A temperatura superficial máx. do aparelho, à exceção do dispositivo de exaustão dos gases da combustão, é inferior a 80 °C. Não são necessárias medidas especiais de proteção para materiais de construção combustíveis, nem para o mobiliário.

Admissão de ar

O local destinado à instalação do aparelho deve ser provido de uma área de alimentação de ar de acordo com a tabela.

Aparelho	Area útil mínima
GWH160...	≥ 60 cm ²
GWH250...	≥ 90 cm ²
GWH325...	≥ 120 cm ²

Tab. 7 Áreas úteis para admissão de ar

Os requisitos mínimos estão acima listados, devem no entanto respeitar os requisitos específicos de cada país.

5.3 Fixação do aparelho

Para fixar o aparelho na parede

- ▶ Fixar o aparelho de modo a que este fique na vertical, utilizando os acessórios de fixação fornecidos.

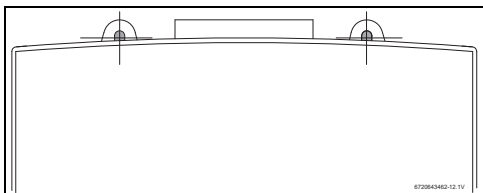


Fig. 14 Fixação do aparelho



CUIDADO:

- ▶ Nunca apoiar o aquecedor nas conexões de água e gás.

5.4 Conexão da água



De forma a evitar problemas provocados por alterações de pressão súbitas na alimentação, aconselha-se a montagem de uma válvula anti-retorno e uma válvula de regulação de pressão na entrada do aparelho.

É aconselhável purgar previamente a instalação, pois a existência de impurezas podem provocar uma redução do volume e, no caso limite, a obstrução da passagem de água.

- ▶ Identificar a tubulação de água fria (Fig. 15, [B]) e de água quente (Fig. 15, [A]), de forma a evitar uma possível troca.

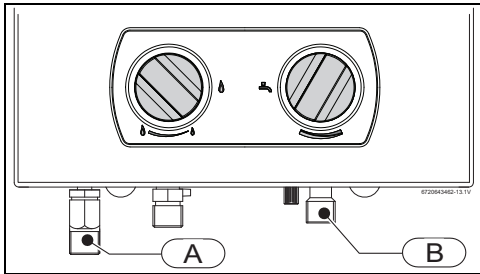


Fig. 15 Conexão da água

- [A] Água quente
- [B] Água fria

5.5 Conexão do gás



PERIGO:

O não cumprimento das normas legais aplicáveis pode originar fogo ou explosão, causando danos materiais, pessoais ou até mesmo morte.



Utilizar somente acessórios originais.

A conexão do gás ao aquecedor deve cumprir obrigatoriamente o disposto nas normas brasileiras em vigor.

- ▶ Assegure-se primeiro que o aquecedor a ser instalado corresponde ao tipo de gás fornecido.

- ▶ Verifique se a vazão e a pressão fornecidas pelo regulador de gás instalado é suficiente para o consumo do aquecedor (ver características técnicas, → Tab. 6)

Instalação em tubo flexível (GLP)



PERIGO: Perigo de vida causado pela fuga de gás.

- ▶ Proceder à substituição do tubo sempre que verificar que está ressecado ou quebrado.
- ▶ Proceder à substituição do tubo no mínimo de quatro em quatro anos, ou conforme norma vigente.

A instalação, quando feita em **tubo flexível** (não metálico), só para aparelhos destinados a ser ligados a um botijão de GLP, deve obedecer ao seguinte:

- ter um comprimento mínimo possível, no máximo de 1,5m;
- o tubo estar de acordo com ABNT e normas aplicáveis;
- ser controlável em todo o seu percurso;
- não se aproximar de áreas de liberação de calor;
- evitar dobras ou outros estrangulamentos;
- a conexão nas extremidades ser feita com acessórios adequados e abraçadeiras sem ranhuras.
- ▶ Verificar se o tubo de alimentação está limpo.
- ▶ Montar um registro de corte de gás, o mais próximo possível do aparelho.
- ▶ No caso de uma instalação com conexão a uma rede de abastecimento de gás é obrigatório utilizar tubos metálicos, de acordo com as normas aplicáveis.

Instalação com conexão a uma rede de abastecimento de gás

- ▶ No caso de uma instalação com conexão a uma rede de abastecimento de gás é obrigatório utilizar tubos metálicos, de acordo com as normas aplicáveis.

5.6 Arranque

- ▶ Abrir as válvulas de passagem do gás e da água e controlar a estanqueidade de todas as conexões.

- ▶ Introduzir corretamente as pilhas tipo D de 1.5 V (Fig. 16).

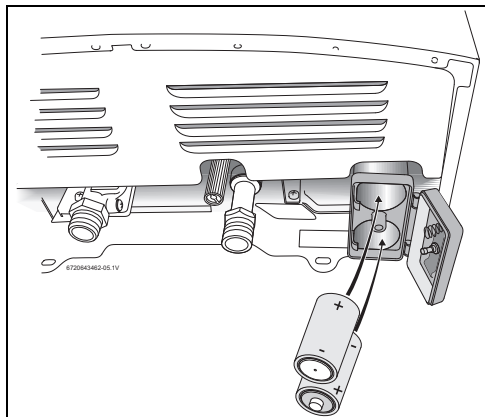


Fig. 16 Colocação das pilhas

- ▶ Verificar o bom funcionamento do dispositivo de controle dos gases da combustão, proceder conforme explicado no ponto “7.2 Dispositivo de controle dos gases da combustão”.

5.7 Retirar a frente

Para retirar a frente do aparelho:

- ▶ Retirar o manípulo de potência.
- ▶ Desapertar o cabo do interruptor principal.
- ▶ Desapertar os parafusos de fixação do chassi (Fig. 17).

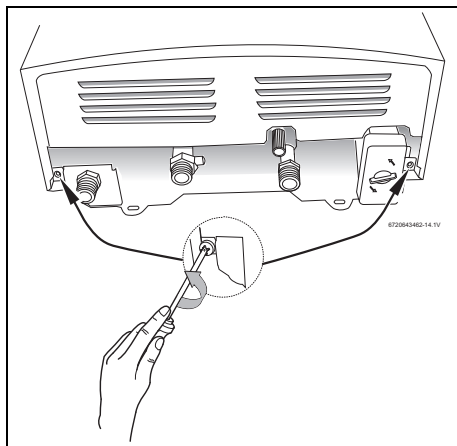


Fig. 17 Retirar a frente

- ▶ Com um movimento simultâneo em sua direção e para cima, soltar a frente das duas aletas das costas.

6 Afinações (só para técnicos qualificados)

6.1 Afinação do aparelho



Os componentes selados não devem ser violados.

Gás natural

Os aparelhos para Gás Natural (G20) são fornecidos selados depois de terem sido regulados na fábrica para os valores que figuram na chapa de características.



Os aparelhos não devem ser postos em funcionamento se a pressão de alimentação for inferior a 17 mbar ou superior a 25 mbar.

Gás liquefeito de petróleo

Os aparelhos para G.L.P. (G31/G30) são fornecidos selados depois de terem sido regulados na fábrica para os valores que figuram na chapa de características.



Os aparelhos não devem ser postos em funcionamento se a pressão de alimentação for:
- GLP: inferior 21 mbar ou superior 32 mbar.



PERIGO: As operações em seguida descritas só deverão ser efetuadas por uma empresa do Serviço Autorizado Bosch.

6.2 Conversão para outro tipo de gás

Utilizar apenas os **conjuntos de conversão originais**.

A conversão só deve ser efetuada por uma empresa do Serviço Autorizado Bosch. Os conjuntos de conversão originais são fornecidos com instruções de montagem.

7 Manutenção (só para técnicos qualificados)

Para garantir que o consumo de gás e a emissão de gases se mantenham nos valores adequados, recomendamos que o aparelho seja inspecionado anualmente e, caso seja necessário, sejam efetuados trabalhos de manutenção.



PERIGO: Explosão!

- ▶ Fechar sempre o registro de gás antes de proceder trabalhos de manutenção em partes que contenham gás.



CUIDADO: Fugas de água podem danificar o aparelho.

- ▶ Drenar sempre o sistema antes de proceder a trabalhos na parte hidráulica.

Instruções de manutenção

- ▶ Utilizar unicamente peças de reposição originais.
- ▶ Encomendar as peças de reposição de acordo com o catálogo de peças de reposição do aparelho.
- ▶ Só devem ser empregues as seguintes massas lubrificantes:
 - Na parte hidráulica: Unisilikon L 641 (8 709 918 413)
 - Uniãoes roscadas: HFt 1 v 5 (8 709 918 010).
- ▶ Substituir as juntas e o-rings desmontados por outros novos.

Arranque depois da realização dos trabalhos de manutenção



PERIGO: Queimaduras!

Aumento da temperatura da água.

- ▶ Verificar a configuração do manipulo de gás após os trabalhos de manutenção do aparelho.

- ▶ Reapertar todas as conexões.
- ▶ Voltar a colocar o aparelho em funcionamento (→ capítulo 3).
- ▶ Verificar a existência de fugas.

7.1 Trabalhos de manutenção periódicos

Verificação funcional

- ▶ Verificar o bom funcionamento de todos os elementos de segurança, regulação e verificação.

Câmara de combustão

- ▶ Determinar o grau de limpeza da câmara de combustão.
- ▶ No caso de estar suja:
 - Desmontar a câmara de combustão.
 - Limpar a câmara aplicando um jato forte de água.
- ▶ Se a sujeira for persistente: mergulhar as lâminas em água quente com detergente, e limpar cuidadosamente.
- ▶ Se for necessário: descalcificar o interior da câmara de combustão.
- ▶ Montar a câmara de combustão utilizando novas juntas.

Queimador

- ▶ Inspeccionar anualmente o queimador e limpá-lo se for necessário.
- ▶ No caso de estar muito sujo (gordura, fuligem): desmontar o queimador, mergulhá-lo em água quente com detergente e limpá-lo cuidadosamente com uma escova. **Não utilizar objetos metálicos na operação de limpeza (ex: escovas de metal) dos Injetores.**

Filtro de água

- ▶ Fechar a válvula de entrada de água.
- ▶ Abrir uma torneira de água quente.
- ▶ Substituir o filtro de água (→ Fig. 12).

7.2 Dispositivo de controle dos gases de combustão



PERIGO:

- ▶ Em caso algum o dispositivo de controle deve ser desligado, viciado ou substituído por uma peça não indicada no catálogo de peças de reposição.
- ▶ O usuário nunca deverá mexer no dispositivo de controle.

Funcionamento e precauções

Esta dispositivo de controle verifica as condições de exaustão da chaminé e em caso destas serem deficientes, desliga o aparelho automaticamente, não deixando que os gases da combustão entrem para o compartimento onde o aquecedor está instalado. O dispositivo de controle rearma-se automaticamente após um período de arrefecimento.

Se o aparelho se apagar durante a utilização:

- ▶ Arejar o compartimento.
- ▶ Após uns 10 minutos, colocar o aparelho novamente em funcionamento.

Se voltar a ocorrer o mesmo, deve-se chamar uma empresa autorizada Bosch.

Verificação do funcionamento

Para verificar o funcionamento correto do dispositivo de controle dos gases da combustão, deve-se proceder da seguinte forma:

- ▶ Retirar o duto de exaustão dos gases da combustão.
- ▶ Substituí-lo por um duto (com aproximadamente 50cm) obstruído na extremidade.
- ▶ O duto deverá ser colocado na vertical.
- ▶ Colocar o aparelho em funcionamento à potência nominal e com o seletor de temperatura ajustado na posição de temperatura máxima.
Nestas condições, o aparelho deve desligar no máximo após dois minutos.
- ▶ Retirar o duto e colocar novamente o duto de exaustão dos gases da combustão.

8 Problemas

A instalação, manutenção ou reparo só devem ser realizadas por um serviço autorizado BOSCH. No quadro seguinte são descritas as soluções para possíveis problemas (soluções seguidas de * só deverão ser realizadas por um serviço autorizado BOSCH).

Problema	Causa	Solução
O aquecedor não acende a chama.	Pilhas gastas ou mal colocadas, interruptor desligado.	Verificar posição ou substituí-las.
	Registro do gás fechado.	Abrir o registro de gás.
	Acabou o gás.	Substituir o botijão.
	Tubulação do gás obstruída.	Solicitar a visita de um Serviço Autorizado Bosch.
Acendimento do queimador lento e difícil.	Pilhas gastas.	Substituí-las.
Água aquece pouco.	Gás com pressão insuficiente.	Verificar posição do manípulo de temperatura, e efetuar a regulagem de acordo com a temperatura de água pretendida.
	Gás do botijão acabando (GLP).	
	Número de botijões insuficiente.	
Água aquece pouco, chama muito baixa.	Alimentação de gás insuficiente.	Verificar regulador, e caso seja inadequado ou esteja avariado, substituí-lo. Verificar se os botijões de GLP congelam durante o funcionamento, e em caso afirmativo, mudá-los para local menos frio ou aumentar a bateria de gás para suprir a necessidade de consumo do aquecedor.
O queimador apaga-se durante a utilização do aparelho.	Limitador de temperatura atuou.	Após 10 minutos, voltar a pôr o aparelho em funcionamento. Diminuir a potencia no manípulo de gás.
	Dispositivo de controle dos gases da combustão atuou.	Verificar a saída dos gases da combustão. Aguardar 10 minutos e voltar a ligar o aparelho, se o problema persistir chame a assistência técnica autorizada BOSCH.
Água com vazão reduzida.	Pressão de alimentação de água insuficiente.	Verificar e corrigir.
	Torneiras ou misturadoras obstruídos.	Verificar e limpar.
	Válvula de água obstruído.	Limpar filtro.
	Câmara de combustão obstruída (calcário).	Limpar e descalcificar se necessário.*

Tab. 8

9 Certificado de garantia Bosch

Garantia Bosch Termotecnologia - AQ

Bosch Termotecnologia Limitada
CNPJ CNPJ 60.756.475/0001-34



BOSCH
Tecnologia para a vida

PROPRIETÁRIO

Nome: _____

Endereço: _____

CEP: _____ Cidade: _____ UF: _____

DADOS DA COMPRA E DA INSTALAÇÃO

Nº da Nota Fiscal: _____ Data da Nota Fiscal: ____ / ____ / ____

Revendedor: _____

Produto / Modelo: _____

Nº de Série: _____ Data da Instalação: ____ / ____ / ____

Carimbo e Assinatura:

Técnico Instalador

Serviço Autorizado

IMPORTANTE

A garantia oferecida por este Certificado é de 24 (vinte e quatro) meses e somente terá validade se o presente documento for devidamente preenchido no ato da venda do produto, conforme acima, e se a instalação for feita por uma pessoa ou empresa credenciada pela Robert Bosch Ltda..

O presente certificado deve ser apresentado em sua forma original, quando de cada reivindicação de Garantia, acompanhado da nota fiscal de compra, também em via original. O prazo de Garantia do Produto inicia-se na data constante da Nota Fiscal de compra (data de compra).

- 1- A Garantia do Produto abrange todos os defeitos de material ou de fabricação do aparelho, constatados pela Bosch Termotecnologia Limitada., pelo período de 3 meses (Garantia Legal).
- 2- No caso do equipamento ter sido instalado por um Serviço Autorizado Bosch, o período de garantia estende-se para 24 (vinte e quatro) meses a contar da data da compra (Garantia Contratada), e abrange a substituição das peças que apresentarem vícios, além da mão-de-obra utilizada no respectivo reparo.
- 3- A Garantia de Instalação é de responsabilidade do Serviço Autorizado indicado no verso deste certificado, ou empresa responsável pela instalação, e tem o prazo de 90 dias, de acordo com o Código de Defesa do Consumidor (Lei 8078, 11/09/1990).
- 4- A garantia do produto não se aplica:
 - a. Avarias provocadas no transporte;
 - b. Problemas causados por ligações erradas, uso indevido, acidente no local, desgaste natural, modificações introduzidas no aparelho;
 - c. Montagem em desacordo com as normas brasileiras;
 - d. Acessórios incorporados ao equipamento e peças de desgaste natural;
 - e. Se o equipamento for danificado devido à chuvas, ventos, sujeira, misturas, ou qualquer outra partícula estranha dentro do sistema;
 - f. Defeitos decorrentes de instalação incorreta feita por técnicos não autorizados;
 - g. Produtos que apresentem alterações em suas características originais
- 5- Condições para benefício da Garantia do Produto:

Apresentar o Certificado de Garantia, devidamente preenchido e autenticado com carimbo da empresa e assinatura do instalador do Serviço Autorizado, acompanhado da respectiva Nota Fiscal de compra. Os consertos em Garantia do Produto somente serão efetuados por um Serviço Autorizado devidamente nomeado pela Bosch Termotecnologia Limitada., em território brasileiro.
- 6- A Garantia do Produto extingue-se:
 - a. Pela transferência do aparelho para outro local sem a assistência de um Técnico Autorizado;
 - b. Quando o aparelho for violado ou consertado por pessoas não autorizadas pela Bosch Termotecnologia Limitada.;
 - c. Se durante o período de garantia não forem realizadas manutenções preventivas a cada 12 meses;
 - d. Violação de lacres ou adulteração/destruição da placa de identificação do produto;
 - e. Se houver inobservância em qualquer uma das recomendações feitas em nossos manuais de instrução e operação durante processo de partida dos equipamentos.
- 7- Atenção:
 - a. O deslocamento do Técnico Autorizado é pago pela Bosch em casos comprovados de defeito do produto, dentro de seu prazo de Garantia, desde que o equipamento tenha sido instalado por um Serviço Autorizado;
 - b. No caso de não haver avaria que justifique o pedido de assistência, o Cliente deverá arcar com os custos do atendimento/visita.
- 8- Rede Autorizada BOSCH
Para identificar um Serviço Autorizado mais próximo da sua região, e de sua preferência, a BOSCH disponibiliza para você o telefone **0800 70 45 446** e o site **www.bosch.com.br**.



BOSCH
Tecnologia para a vida

10 Proteção do ambiente

A proteção ambiental é um dos princípios do grupo Bosch. Desenvolvemos e produzimos produtos que são seguros, amigos do ambiente e econômicos.

Os nossos produtos contribuem para a melhoria das condições de segurança e saúde das pessoas e para a redução dos impactos ambientais, incluindo a sua posterior reciclagem e eliminação.

Embalagem

Todos os materiais utilizados nas nossas embalagens são recicláveis, devendo ser separados segundo a sua natureza e encaminhados para sistemas de recolha adequados.

Asseguramos a correta gestão e destino final de todos os resíduos da embalagem, através da transferência de responsabilidades para entidades gestoras nacionais devidamente licenciadas.

Fim de vida dos aparelhos

Contate as entidades locais sobre sistemas de recolha adequados existentes.

Todos os aparelhos contêm materiais reutilizáveis/recicláveis. Os diferentes componentes do aparelho são de fácil separação. Este sistema permite efetuar uma triagem de todos os componentes para posterior reutilização ou reciclagem.

Anotações

Bosch Termotecnologia Limitada
CNPJ 60.756.475/0001-34

www.bosch.com.br/br/termotecnologia

SAC

**Serviço de Atendimento
ao Consumidor Bosch**

0800 704 5446

www.bosch.com.br/br/contato