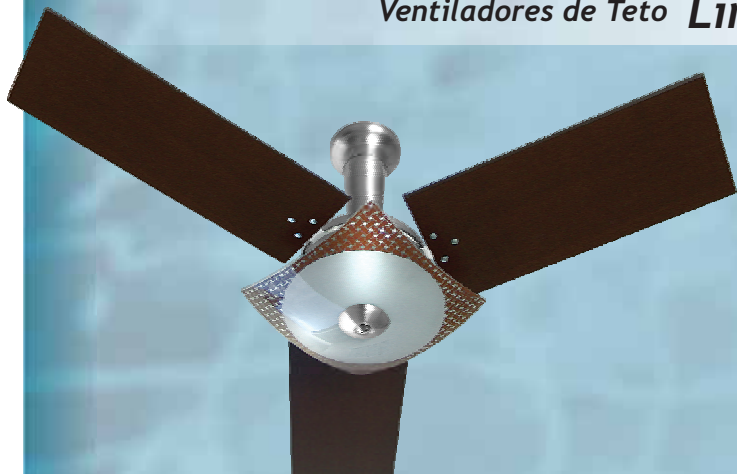


# Manual de Instalação

Ventiladores de Teto *Linha Máximo*



Fotos ilustrativas.



Nesta marca você pode confiar

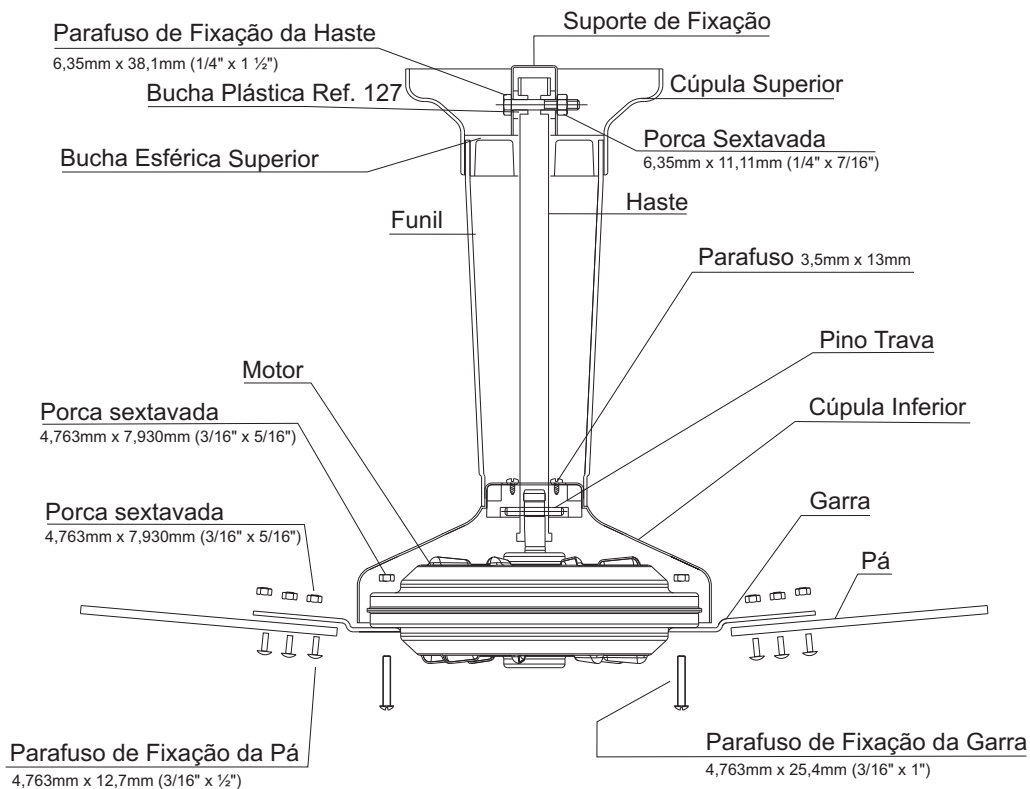


## APRESENTAÇÃO

Os ventiladores de teto da LINHA MÁXIMO são desenvolvidos para oferecer ao usuário o melhor desempenho e a maior qualidade. O novo desenho oferece nova opção para decoração de ambientes.

Testados cuidadosamente em nossa fábrica, asseguram perfeita garantia de qualidade. Este manual é referente aos modelos: Quadrimax, Maestro, Marin, Mistral e Naulu.

## RELAÇÃO DE COMPONENTES



Relação dos materiais	
Descrição	3 pás
porca 3/16" x 5/16"	9
porca 1/4" x 7/16"	1
paraf. francês 3/16" x 1/2"	9
paraf. 1/4" x 1 1/2"	1
arruela lisa 3/16"	2
ref. 127	2
ref. 128	2

# 1 – Antes de instalar o ventilador de teto

Para maior segurança:

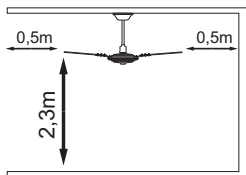
O local de instalação do ventilador de teto deverá suportar uma carga de 25 Kg;

As pás do ventilador deverão estar a uma altura igual ou superior a 2,3m acima do piso e distância mínima de 0,5m das paredes;

A instalação do ventilador deverá ser feita em um local protegido de goteiras e vazamentos.

## ⚠ ATENÇÃO

Não instalar o ventilador de teto em caixa de passagem plástica, pois há risco de queda.



## Instruções importantes

As pás do ventilador deverão estar a uma altura igual ou superior a 2,3m acima do piso e distância mínima de 0,5m das paredes.

Para maior segurança e conforto, recomendamos que a montagem e a instalação elétrica do seu ventilador de teto Tron, seja feita por um técnico profissional qualificado.

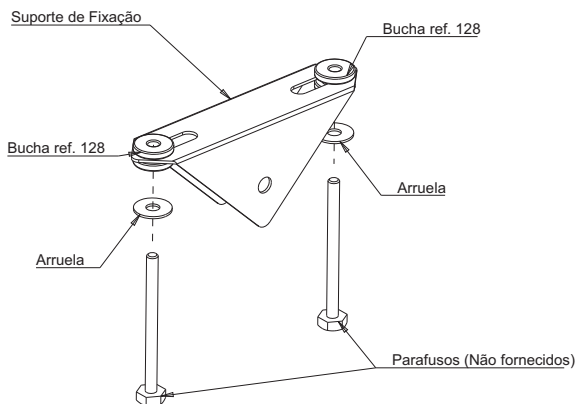
Estes detalhes não são de responsabilidade do fabricante, mas sim do instalador.

Exija instalador capacitado.

# 2 – Instalação do ventilador

## 2.1 – Instalação do suporte de fixação do ventilador

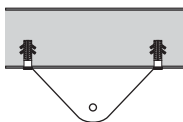
Para fixar o suporte, insira as buchas de amortecimento de ruído nos furos ao longo do suporte.



## ⚠ ATENÇÃO

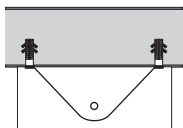
Os parafusos não devem apertar as buchas de amortecimento de ruído, pois anulará a função das mesmas.

## Instalações



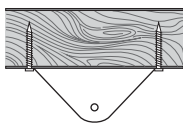
### Fixação em laje

Para instalar o suporte de fixação em laje, utilize duas buchas S-10 e prenda com dois parafusos com rosca soberba de 6mm x 50mm.



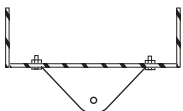
### Laje com caixa metálica

Colocar o suporte de fixação na própria caixa utilizando buchas S-10 e parafusos com rosca soberba de 6mm x 50mm.



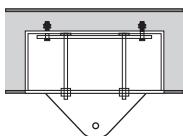
### Viga de madeira

Fazer dois furos na madeira e fixar o suporte com dois parafusos de rosca soberba de 6mm x 50mm.



### Em viga de ferro

Fazer dois furos passantes de 7mm de diâmetro e fixar o suporte com dois parafusos de 6,35mm (1/4") e porcas de 6,35mm (1/4").



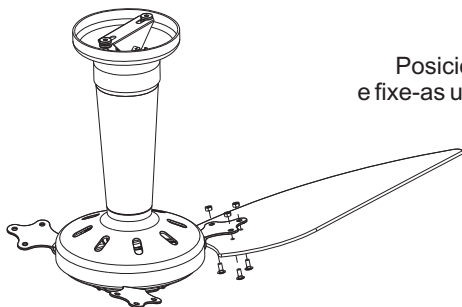
### Em caixas de passagem com travessa adicional

Prender o suporte de fixação com parafusos e porcas de 6,35mm (1/4") em uma barra de ferro chato de no mínimo 3mm de espessura e 25mm de largura. Colocar a barra de ferro chato já com suporte na própria caixa de passagem utilizando buchas S-10 com seus respectivos parafusos.

### ⚠ ATENÇÃO

- 1) Não instalar o ventilador de teto em caixa de passagem plástica.
- 2) O local de instalação do ventilador de teto deverá suportar uma carga de 25kg.

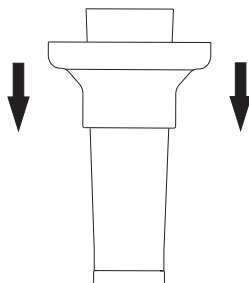
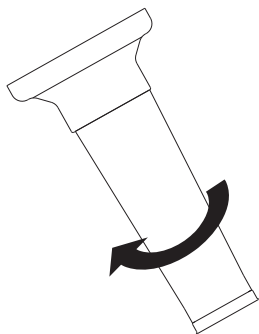
## 2.2 – Montagem das pás



Posicione as pás pelo lado de baixo das garras e fixe-as utilizando os parafusos e porcas.

## 2.3 – Fixação da haste no suporte

Para a montagem da haste no suporte de fixação, será necessário abaixar a cúpula superior para colocação do parafuso de 6,35mm x 38,1mm (1/4" x 1 1/2"). Para os modelos com canopla de plástico, basta girá-la no sentido anti-horário até que as duas pequenas travas (existentes no funil) estejam alinhadas com os rasgos verticais da cúpula superior para que ela seja abaixada.



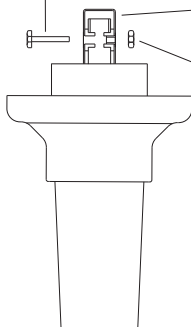
Parafuso de fixação da haste

6,35mm x 38,1mm (1/4" x 1 1/2")

Suporte de fixação do ventilador

Porca sextavada

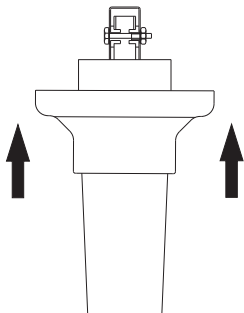
6,35mm x 11,11mm (1/4" x 7/16")



Encaixe a haste no suporte de fixação e fixe o ventilador utilizando o parafuso 6,35mm x 38,1mm (1/4" x 1 1/2") juntamente com a porca sextavada de 6,35mm x 11,11mm (1/4" x 7/16").

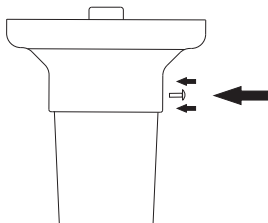
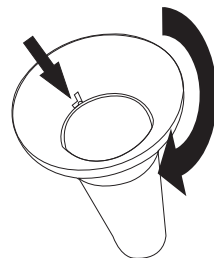
### ⚠ ATENÇÃO

O parafuso não deve ser apertado no suporte até comprimir a bucha ao ponto de travar o movimento entre o suporte e a haste.



Terminada a fixação, levante a cúpula superior alinhando os rasgos verticais da cúpula com as travas, deixando uma distância de 5mm entre a cúpula e o teto.

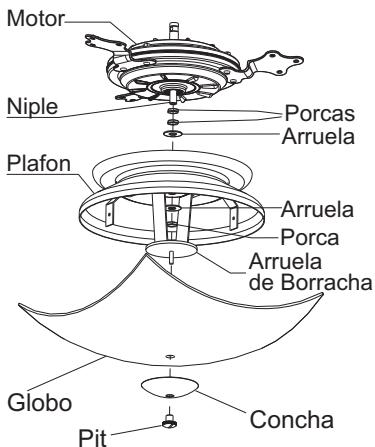
Gire a cúpula superior no sentido horário fazendo com que as travas se encaixem em um dos três rasgos da cúpula.



Para modelos em alumínio, a fixação da cúpula superior é realizada através do parafuso 3,5mm x 9,5mm.

## 2.4 – Montagem do lustre

### Quadrimax / Naulu



Insira o niple no motor, passando os cabos cinza em seu núcleo.

Aperte-o com a porca sextavada 9,525mm x 4mm (3/8" x 5/32").

Coloque outra porca e uma arruela lisa 9,525mm (3/8") para ajustar a altura, em seguida insira o plafon no niple.

Coloque outra arruela lisa e aperte com a porca 9,525mm x 4mm (3/8" x 5/32").

Conecte os fios cinza nos soquetes e insira as lâmpadas.

Coloque a arruela de borracha no suporte.

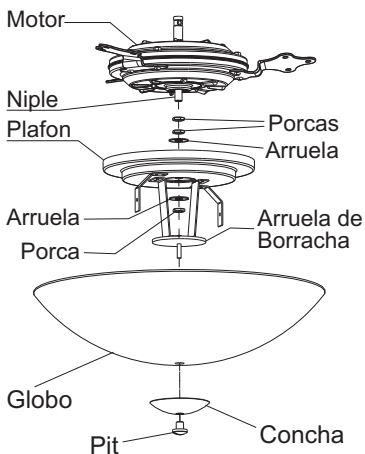
Posicione o vidro e a concha, igualando os furos dos mesmos.

Aperte com o pit até fixar.

#### ⚠ ATENÇÃO

Não é necessário uso de ferramenta para fixação do pit.

## Maestro / Mistral



Insira o niple no motor, passando os cabos cinza em seu núcleo.

Aperte-o com a porca sextavada 9,525mm x 4mm (3/8" x 5/32").

Coloque outra porca e uma arruela lisa 9,525mm (3/8") para ajustar a altura, em seguida insira o plafon no niple.

Coloque outra arruela lisa e aperte com a porca 9,525mm x 4mm (3/8" x 5/32").

Conecte os fios cinza nos soquetes e insira as lâmpadas.

Coloque a arruela de borracha no suporte.

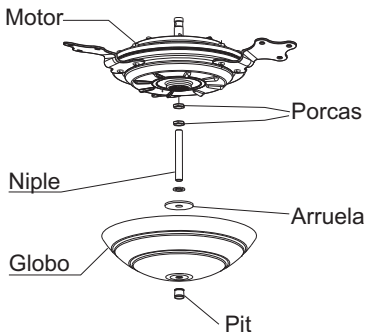
Posicione o vidro e a concha, igualando os furos dos mesmos.

Aperte com o pit até fixar.

### ⚠ ATENÇÃO

Não é necessário uso de ferramenta para fixação do pit.

## Marin



Insira o niple no motor e aperte-o com a porca sextavada 9,525mm x 4mm (3/8" x 5/32").

Coloque outra porca e uma arruela lisa 9,525mm (3/8") para ajustar a altura, em seguida insira o plafon sem lustre no niple.

Aperte com o pit até fixar.

### ⚠ ATENÇÃO

Não é necessário uso de ferramenta para fixação do pit.

**⚠ ATENÇÃO**

Não tocar com as mãos nas pás do ventilador de teto, isso pode provocar acidentes.

Crianças não devem operar o ventilador de teto sem acompanhamento.

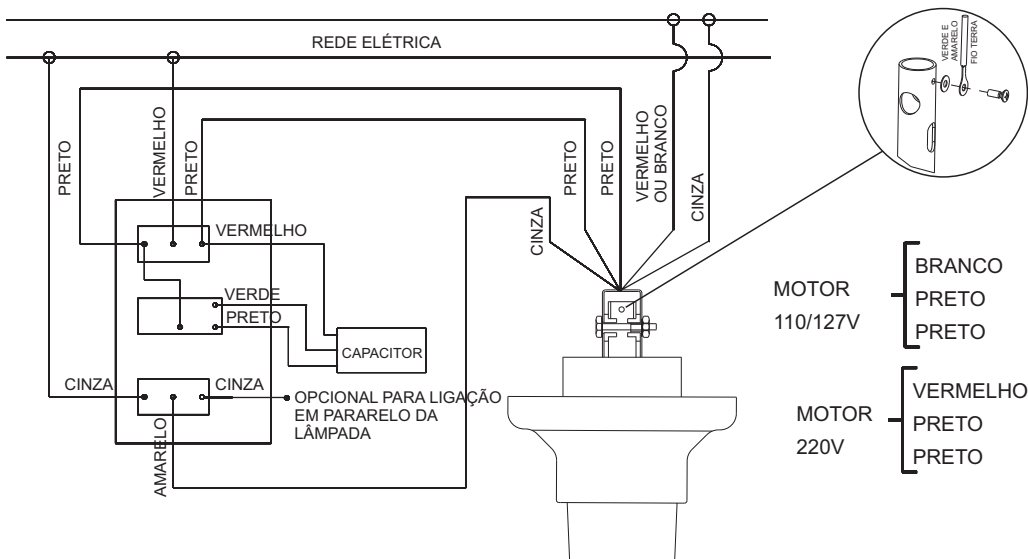
Caso o ventilador de teto pare de funcionar por qualquer motivo, deve ser desligado pelo interruptor e a Assistência Técnica deve ser consultada.

### 3 – Esquema de ligação elétrica

a) O desligamento do ventilador de teto deve ser incorporado à fiação fixa, se não houver outro meio de desligamento.

b) O fio terra deverá ser ligado a um condutor de proteção de instalação conforme a norma NBR 5410.

c) Verifique a fixação do fio terra na haste.

**⚠ ATENÇÃO - RISCO DE CHOQUE ELÉTRICO**

Antes de iniciar a montagem do aparelho, certifique-se de que a chave geral da instalação esteja desligada e se a tensão de alimentação é compatível com a do aparelho.



## 4 – Manutenção

Durante qualquer manutenção no ventilador de teto, incluindo a substituição de lâmpadas queimadas, a chave geral deverá ser desligada. Não é necessário o uso de óleo lubrificante nos rolamentos do motor, os mesmos já vem com graxa especial de fabricação.

Nunca inverter o sentido da rotação do ventilador antes que ele esteja totalmente parado. Ao fazer a limpeza no ventilador, utilize preferencialmente pano seco e ao retomar as pás para limpeza, recolocá-las na mesma posição evitando o deslocamento. É aconselhável a verificação a cada 6 meses dos parafusos utilizados no ventilador, lustres e vidros para que sejam bem fixados e não causem barulho.

DADOS TÉCNICOS		
Tensão	127V	220V
Frequência	60Hz	60Hz
Potência	130W	130W
Classe de Isolação	H	H
Classe de Proteção	IPX0	IPX0
Classe do aparelho	01	01
Clima Tropical	T	T
Capacitor	3,5+5 $\mu$ F ou 8,5 $\mu$ F	1,3+1,7 $\mu$ F ou 3 $\mu$ F
Diâmetro Marin / Quadrimax	1020mm	1020mm
Diâmetro Naulu	1200mm	1200mm
Diâmetro Maestro / Mistral	1100mm	1100mm
Rotação Marin / Quadrimax (máx.)	525RPM	525RPM
Rotação Naulu (máx.)	356RPM	356RPM
Rotação Maestro / Mistral (máx.)	370RPM	370RPM

## 5 – Problemas e Soluções

### VENTILADOR - LINHA MÁXIMO

002/0509

Problema	Causa	Solução
Ruído	<ol style="list-style-type: none"> <li>1) Globo de vidro vibrando.</li> <li>2) Ressonância no teto.</li> <li>3) Canopla superior encostada no teto.</li> <li>4) Canopla inferior encostada no motor.</li> <li>5) Controle de velocidade tipo dimmer.</li> </ol>	<ol style="list-style-type: none"> <li>1) Verificar o aperto do globo de vidro.</li> <li>2) Verificar se as buchas plásticas do suporte de fixação e da haste estão colocadas.</li> <li>3) Desencostar a canopla superior do teto.</li> <li>4) Desencostar a canopla inferior do motor.</li> <li>5) Utilizar controle original Tron.</li> </ol>
Pouca ventilação	<ol style="list-style-type: none"> <li>1) Posição das pás.</li> <li>2) Posição das garras.</li> <li>3) Voltagem.</li> </ol>	<ol style="list-style-type: none"> <li>1) As pás devem estar fixadas conforme o selo indicado “Este lado para cima”.</li> <li>2) As garras são fixadas de forma que elas tenham inclinação para o teto.</li> <li>3) Caso o ventilador tenha voltagem 220V e seja ligado em 127V ocorre a pouca ventilação. Isto é verificado pelo selo no motor ou pela cor do cabo (Branco-127V e Vermelho-220V).</li> </ol>
Desbalanceado	<ol style="list-style-type: none"> <li>1) Aperto do parafuso no suporte de fixação.</li> <li>2) Falta da bucha entre o eixo do motor e a haste.</li> <li>3) Diferença de altura das pás com relação ao teto.</li> </ol>	<ol style="list-style-type: none"> <li>1) O parafuso que prende a haste do ventilador no suporte, deve garantir ao ventilador um movimento pendular.</li> <li>2) Colocar a bucha plástica entre o eixo e a haste.</li> <li>3) Medir se a distância das pontas das pás até o teto estão iguais. Caso não estejam, ajustar manualmente forçando as garras (Não forçar pelas pás para evitar quebras).</li> </ol>



## TERMO DE GARANTIA

O Ventilador de teto TRON tem a partir de sua emissão da Nota Fiscal do consumidor 12 meses de garantia.

A garantia é dada ao produto exclusivamente contra eventuais defeitos decorrentes de fabricação, projeto, montagens e/ou quaisquer outros vícios de qualidade que o tornem impróprio ou inadequado ao uso regular.

A garantia do produto compreende a mão-de-obra e substituição de peças no reparo de defeitos devidamente constatados pela Assistência Técnica Autorizada TRON, sendo de fabricação.

### A garantia não abrangerá:

- 1 - Instalação incorreta do produto, o uso inadequado, tais como, modificações estéticas, maus tratos;
- 2 - Produtos com sinais de violações;
- 3 - Se na instalação não forem observadas as especificações do manual de instalação do produto, assim como, balanceamento, verificação de voltagem compatível com a do produto;
- 4 - Peças sujeitas ao desgaste natural, sendo: rolamentos, buchas, pinturas, zincagem e pás.

### A garantia não cobre:

- 1 - Despesas com instalação do produto, remoção, reinstalação, deslocamento para atendimento pela Assistência Técnica Autorizada TRON;
- 2 - Peças danificadas em consequência de manuseio e instalação do produto, quedas ou atos naturais (chuva, raios, inundações etc).

### Importante

Para a comprovação desse prazo, o consumidor deverá apresentar este termo de garantia devidamente preenchido, e/ou a 1ª via da Nota Fiscal de compra, ou documento fiscal equivalente, desde que identifique o produto.

Em caso do não atendimento ao consumidor por parte da Empresa Revendedora, entrar em contato imediatamente com a Fábrica.

A TRON responde apenas pela qualidade do produto, não sendo responsável por eventuais acidentes ou danos causados por instalação ou mau uso.

#### ATENÇÃO

É responsabilidade exclusiva do consumidor comprovar que o aparelho a ser substituído se encontra dentro do prazo de garantia, mediante a apresentação do "Termo de Garantia". A TRON responde apenas pela qualidade do produto, não sendo responsável por eventuais acidentes ou danos causados por instalação ou mau uso.

Faturado em \_\_\_/\_\_\_/\_\_\_ sob Nota Fiscal nº \_\_\_\_\_

Vendedor/Revendedor \_\_\_\_\_



RAMON NOBALDOS - (17) 3522-4453

tron



Nesta marca você pode confiar

**Tron - Industrial, Refrigeração e Eletrônica Ltda.**

Av. Miguel Stéfano, 410 - Distrito Industrial

Telefax: (17) 3531-7900

CEP 15803-095 - Catanduva - SP - Brasil

Home Page: [www.tron.ind.br](http://www.tron.ind.br)

E-mail: [tron@tron.ind.br](mailto:tron@tron.ind.br)