

MANUAL DE INSTRUÇÕES

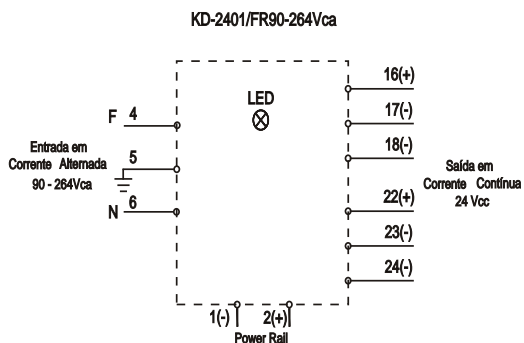
Fonte de Alimentação Chaveada KD-2401/FR90-264Vca



Fig. 1

A fonte KD-2401R foi projetada para instalações industriais, onde a operação é contínua e requer componentes confiáveis. Construída com a mais moderna técnica de fontes chaveadas, com alto rendimento e dimensões reduzidas, além de excelente estabilização e regulação.

Diagrama de Conexões



Des. 2

Instalação Mecânica

Para uma perfeita instalação, evitando problemas futuros, deve-se utilizar um dos métodos abaixo.

Instalação por Trilho

Siga os procedimentos abaixo para a perfeita instalação da fonte:

1º Com auxílio de uma chave de fenda, empurre a trava de fixação do repetidor para fora, (fig.03)

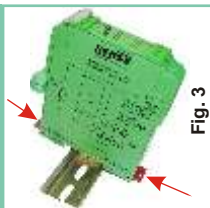


Fig. 3

2º Abaixe a fonte até que ele se encaixe no trilho, (fig. 04)

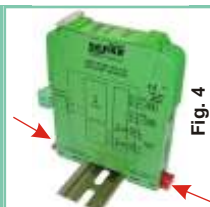


Fig. 4

3º Aperte a trava de fixação até o final (fig.05) e certifique que a fonte esteja bem fixada.

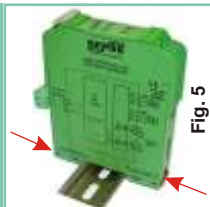


Fig. 5

Nota: Recomendamos a instalação de batentes para que a fonte não escorregue no trilho.

Montagem na Horizontal

Recomendamos a montagem na posição horizontal afim de que haja melhor circulação de ar e que o painel seja provido de um sistema de ventilação para evitar o sobre aquecimento dos componentes internos.

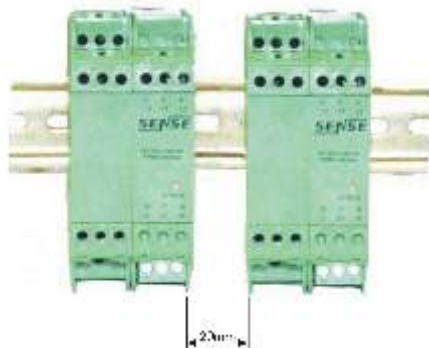


Fig. 6

Instalação Elétrica

Esta unidade possui 12 bornes conforme tabela abaixo:

Bornes	Descrição
4	Entrada CA
6	
5	Terra
22	Saída 24Vcc (+)
23 e 24	Saída 24Vcc (-)



Preparação dos Fios

Fazer as pontas dos fios conforme desenho abaixo.

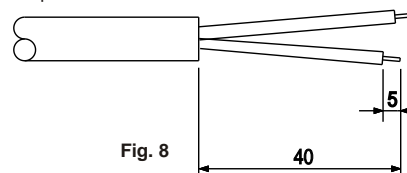


Fig. 8

Cuidado ao retirar a capa protetora para não fazer pequenos cortes nos fios, pois poderá causar curto circuito.

Procedimento

Retire a capa protetora, coloque os terminais e prene-os, se desejar estanhe as pontas para melhor fixação.

Terminais

Para evitar mau contato e problemas de curto circuito aconselhamos utilizar terminais pré-isolados (ponteiros) cravadas nos fios.

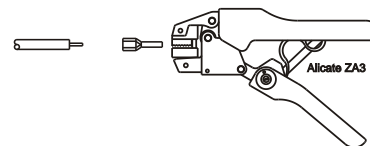


Fig. 9

Instalação dos Cabos

1º - Faça as pontas dos cabos conforme o procedimento anterior e aplique os terminais.



Fig. 10

2º - Coloque os fios nos bornes da fonte com o auxílio de uma chave de fenda adequada.



Fig. 11

Entrada CA

A fonte de alimentação KD-2401 opera numa larga faixa de tensão de entrada, de 90 a 264Vca (full range) que evita danificar a fonte com seleção/conexão incorreta do equipamento.

Nota: Full range é a faixa em que a fonte pode trabalhar com segurança, no caso da fonte KD-2401 a faixa é de 90 a 264 Vca, (47 a 63Hz).

Tensão	Potência	Corrente
110Vca	26VA	300 mA
220Vca		100 mA

Proteção da Entrada CA

Recomendamos utilizar no circuito elétrico que alimenta a unidade uma proteção por disjuntor ou fusível.

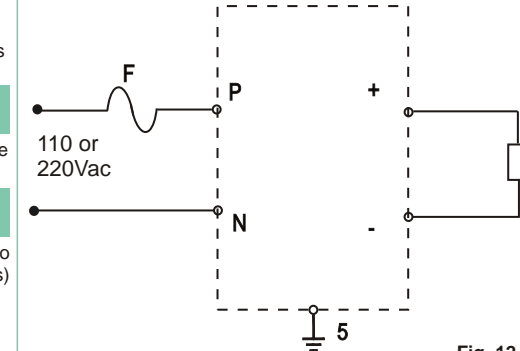


Fig. 12

Tensão de Saída

A unidade possui a tensão de saída estabilizada, independente da corrente consumida.

A saída em corrente contínua, borne positivo (22) e negativo (23 e 24) da unidade, fornece 24Vcc com capacidade para até 1A.

Recomendamos sua utilização para alimentar circuitos de automação tais como:

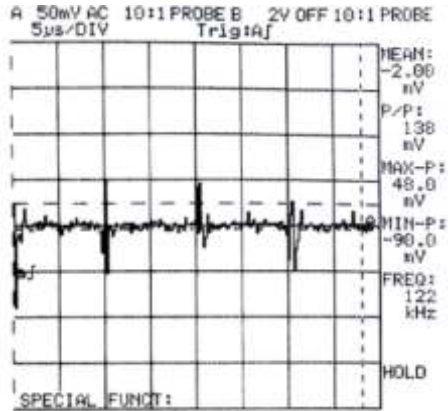
- Sensores eletrônicos
- Cartões de entrada e saída de PLC
- Módulos eletrônicos
- Relés auxiliares
- Controladores, etc.

Led de Sinalização

Led	Cor	Descrição	
PW	Verde	ascenso	saída ativa
		piscando	sobrecarga
		apagado	curto circuito

Ripple de Saída

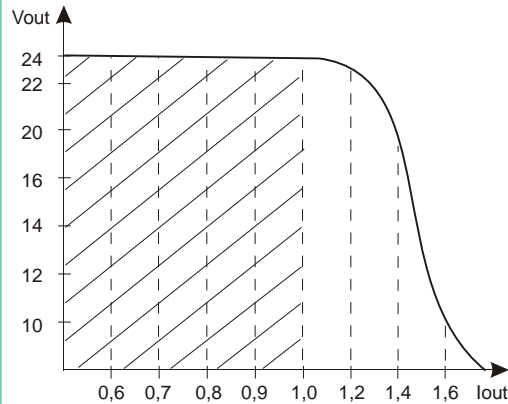
É possível que um pequeno ripple e um pequeno ruído de saída seja notado, podendo inclusive ocorrer um ruído de áudio característico, não representando problema de funcionamento para a fonte.



Proteção Contra Curto Circuito

O circuito de proteção é do tipo oscilante de recuperação automática, ou seja, quando a proteção atua a saída desenergiza-se, e a fonte volta a operar automaticamente assim que a sobrecarga for retirada.

O circuito de proteção contra curto atua como um limitador de energia, onde a tensão de saída se reduz em função da corrente de sobrecarga, conforme ilustra o gráfico abaixo:



Nota: A área hachurada mostra o funcionamento adequado da fonte. A fonte pode fornecer até 1A para manter a queda de tensão inferior a 10%, acima deste valor, a tensão de saída cai vertiginosamente.

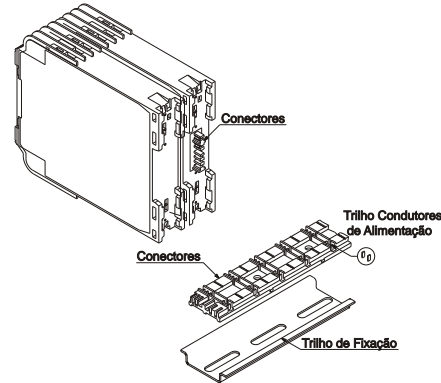
Restabelecimento Após Sobrecarga:

Caso a fonte não esteja suprindo energia, sem a tensão de saída, por sobrecarga, deve-se proceder:

- Retire a sobrecarga ou diminua as cargas da fonte.
- Desligue e ligue a alimentação CA da fonte.
- Caso a tensão não se restabeleça retire todas as cargas desenergizando a saída 24 vcc e desligue a entrada CA.

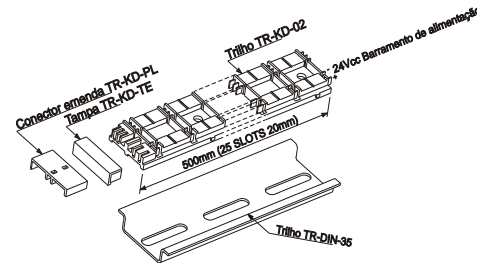
Sistema Power Rail

Consiste de um sistema onde as conexões de alimentação são conduzidas e distribuídas no próprio trilho de fixação, através de conectores multipolares localizados na parte inferior do repetidor. Este sistema visa reduzir o número de conexões, pois a unidade é automaticamente alimentada em 24Vcc ao conectar-se a barreira ao trilho auto alimentado.



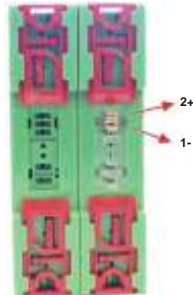
Trilho tipo Power Rail

O trilho power rail TR-KD-02 é um poderoso conector que fornece interligação dos instrumentos conectados ao tradicional trilho 35mm. Quando unidades do KD forem montadas no trilho automaticamente a alimentação, de 24Vcc será conectada com toda segurança e confiabilidade que os contatos banhados a ouro podem oferecer.



Terminais

A ilustração abaixo identifica os terminais da fonte para o trilho power rail.



Instalação Incorreta

Atenção! A instalação ou uso inadequado pode influenciar o funcionamento da fonte, ou mesmo danificar permanentemente a unidade.

Advertências de Segurança

Antes de trabalhar com a fonte leia cuidadosamente as instruções:

Antes de colocar a fonte em operação deve-se garantir:

- Que a conexão de alimentação e saída estejam de acordo com o diagrama de conexões.
- Que os fios estejam bem presos aos bornes.
- Que os cabos de saída estejam conectados a carga com polaridade correta.
- Que a carga total não exceda 1A.
- Que tenha refrigeração suficiente para o perfeito funcionamento da fonte.

Atenção! Nunca abra a fonte enquanto estiver em operação, pois a unidade contém componentes que acumulam energia. O manuseio impróprio destes podem causar sérios danos ao operador.

Cuidado!

Mesmo após desenergizada a fonte acumula eletricidade, portanto não recomendamos abrir a fonte, pois choques elétricos muito fortes podem ocorrer no manuseio.

Dimensões Mecânicas

