



A Melhor do Brasil

MANUAL DE FILTROS

INSTALAÇÃO

OPERAÇÃO

MANUTENÇÃO



SUJEITO A ALTERAÇÕES SEM PRÉVIO AVISO

ÍNDICE

Minuta do termo de garantia	03
1 – Características Gerais.....	04
1.1 – Válvula Multivia	05
1.2 – Tanque	05
1.3 – Meio Filtrante.....	05
2 – Dimensões	06
3 – Instalação	06
4 – Motobomba anti – choque.....	06
4.1 – Recomendações para instalação	07
4.2 – Ligação Elétrica da motobomba	07
4.3 – Recomendações importantes.....	08
5 – Seleção do Conjunto Filtrante	09
6 – Casa das Máquinas.....	09
7 – Posicionamento na Instalação.....	10
8 – Instalação Hidráulica	10
9 – Colocação de Areia no Filtro	11
10 – Operações Iniciais.....	12
10.1 – Retrolavar (ou lavar o filtro)	13
10.2 – Filtrar	13
10.3 – Recircular	15
10.4 – Enxaguar	16
10.5 – Drenar	16
10.6 – Fechar	17
10.7 – Aspirar Filtrando	17
10.8 – Aspirar Drenando	18
10.9 – Resumo Geral dos Dados Técnicos do Filtro	18
11 – Tratamento Químico da Água	19
12 – Manutenção.....	18
13 – Segurar	19

MINUTA DO TERMO DE GARANTIA

A OURO FINO garante este produto contra qualquer defeito de fabricação pelo prazo de dois (2) anos contados da data da emissão da nota fiscal de compra, desde que obedecidos os critérios técnicos e recomendados para instalação observadas as regras e princípios de hidráulica e elétrica. Apresente não inclui o motor que recebe garantia de um (1) ano dentro das mesmas condições acima estabelecidas. A OURO FINO não se responsabilizará caso a instalação tanto do filtro como do motor não tenha sido efetuada dentro dos padrões e normas técnicas ou em conflito com suas recomendações constantes do manual de instalação e uso dos respectivos produtos. Toda e qualquer anormalidade verificada nos produtos ora garantidos devem ser encaminhadas imediatamente à OURO FINO para que seus técnicos credenciados procedam a exame de constatação. Nenhuma pessoa estranha ou não autorizada pela OURO FINO poderá alterar as condições originais do produto e/ou instalação, sob pena da perda da garantia ora concedida. Em ocorrendo problemas não abrangidos pela presente garantia, ou surgidos após a expiração do prazo de cobertura desta, poderá a OURO FINO, a seu único e exclusivo critério, promover reparos ou consertos, sem com isso ter assumido qualquer responsabilidade pelo fato ou pelo produto, nos termos da legislação em vigor.

1 – CARACTERÍSTICA GERAIS

Os filtros OURO FINO são dimensionados para alta vazão. Seu leito de filtragem é constituído de areia de Quartzo, que facilita a remoção de materiais em suspensão, dando uma excelente purificação na água de sua piscina. O filtro OURO FINO compõe-se de:

1.1 - Válvula multivias

A função deste componente é possibilitar a seleção das 06 operações dispostas no filtro: filtrar, retrolavar, enxaguar, drenar, recircular e fechar.

1.2 - Tanque

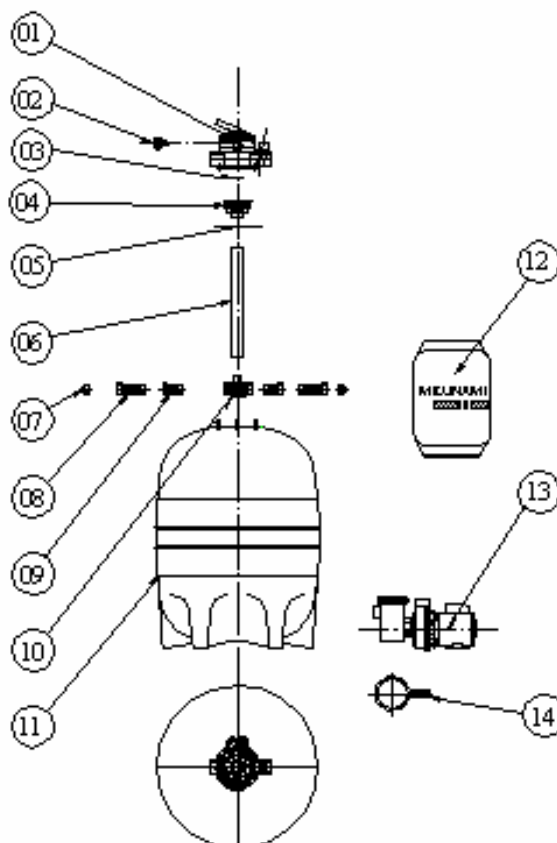
Os filtros Ouro Fino são rotomoldados, de polietileno, sem emendas e monobloco, garantindo uma alta resistência a tensões internas e totalmente à prova de corrosão.

1.3 - Meio filtrante

O meio filtrante dos filtros Ouro Fino é constituído por areia altamente qualificada, com granulometria apropriada, livre de carbonatos, terra e matéria orgânica.

A areia é colocada no interior do tanque até que o nível de areia alcance 15 cm da boca do filtro.

As dimensões dos filtros são indicadas a seguir, de acordo com seus modelos.



Figuras 1 - Componentes do Filtro

1	Válvula Seletora com 6 posições	8	Elemento Filtrante Maior
2	Manômetro	9	Elemento Filtrante Menor
3	Anel Oring	10	Distribuidor do elemento Filtrante
4	Cesto de aparas de pequenos resíduos	11	Tanque em material plástico de alta resistência à prova de corrosão e testado em altas pressões.
5	Junta de vedação	12	Areia de Quartzo
6	Tubo de PVC	13	Bomba em plástico ABS com fiberglass acoplada a pré-filtro com cesto e tampa transparente, com rosca e junta de vedação, acoplado ao motor elétrico (monofásico ou trifásico).
7	Tampão	14	Chave para pré-filtro

Tabelas 1 - Componentes do Filtro

2 - DIMENSÕES

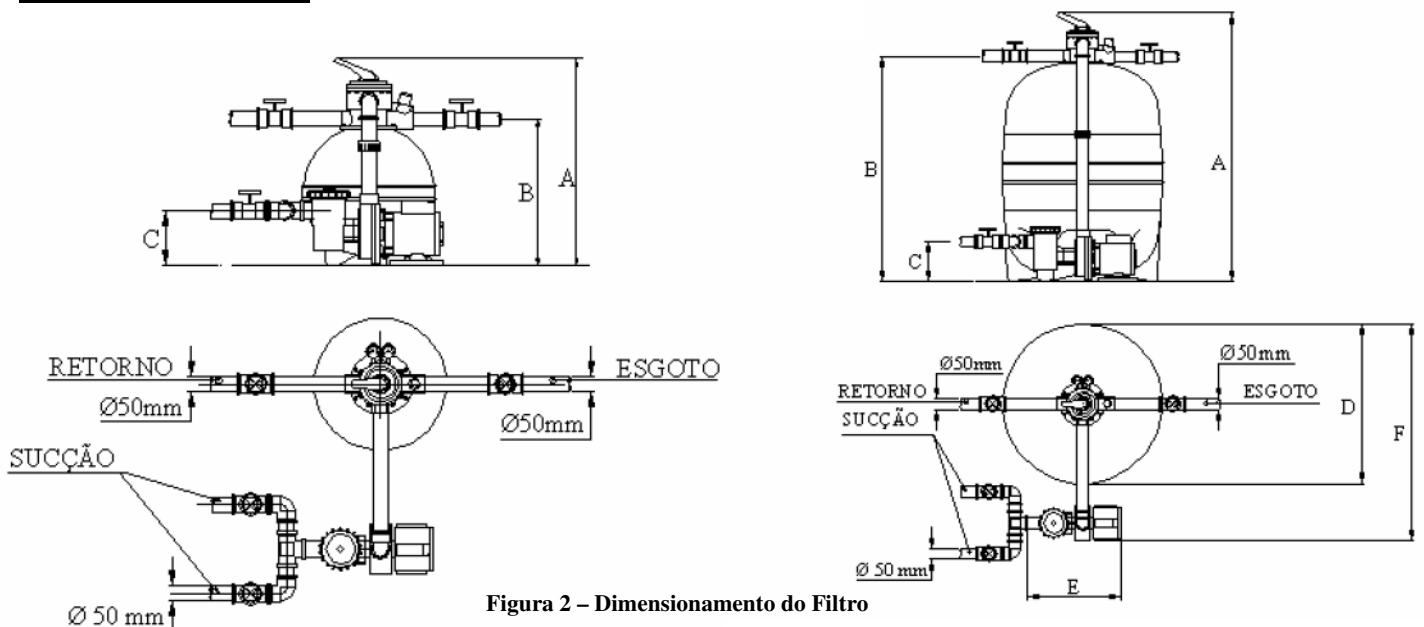


Figura 2 – Dimensionamento do Filtro

Filtro	Motobomba (CV)	Dimensão (mm)					
		A	B	C	D	E	F
FTP 12	1/4	510	340	230	345	500	655
FTP 14	1/3	615	445	230	401	500	711
FTP 16	1/2	640	470	230	452	540	762
FTP 20	3/4	860	690	230	519	540	829
FTP 24	3/4	1135	965	230	614	540	924
FTP 30	1	1235	1065	230	764	540	1074
FTP 36	1 1/2	1300	1130	230	907	590	1217

Tabela 2 – Dimensionamento do Filtro e Capacidade da Motobomba

3 - INSTALAÇÃO

Após a seleção do filtro e motobomba, e o reconhecimento dos principais componentes que formam o conjunto, a instalação pode ser iniciada. Leia atentamente as instruções contidas no manual do produto antes de iniciar.

Neste manual constam as informações básicas para o posicionamento e localização no ambiente de trabalho do filtro em conjunto com a motobomba, para que os equipamentos possam oferecer o máximo de rendimento, eficiência e segurança.

Os filtros tipo FBP foram projetados para operar em conjunto com as motobombas tipo BP, também de fabricação da Ouro Fino. A utilização de um equipamento de outra procedência poderá reduzir a eficiência dos filtros, e conseqüentemente, acarretará na perda da garantia de fabricação.

A instalação dos filtros FBP OURO FINO deve ser feita o mais próximo possível de sua piscina, em local com proteção, coberto, iluminado, seco e com acesso fácil para as operações e manutenção.

A bomba com pré-filtro deverá ser instalada abaixo do nível da piscina, de referência, ou no máximo a 1 metro acima do nível da mesma. Nestes casos, o ideal, será fazer uma base de concreto com nivelamento para apoiar o filtro (com a areia e água eles ficam bastante pesados).

Coloque a areia antes de instalar as tubulações nos bocais da válvula multivias.



Atenção: Recomendamos que as instalações elétrica e hidráulica sejam feitas por profissionais qualificados.

4 - MOTOBOMBA ANTI – CHOQUE

A OURO FINO equipa seus filtros para piscina com uma moderna bomba d'água, que segue padrões internacionais de segurança e higiene.

É totalmente anti-choque, pois é fabricada com material plástico de engenharia de forma a não permitir o contato d'água com as partes metálicas do motor elétrico, sendo que no caso extremo da ocorrência de curto circuito o usuário estará protegido.

4.1 - RECOMENDAÇÕES PARA INSTALAÇÕES ELÉTRICAS

A instalação elétrica deverá ser feita por profissional qualificado, o qual verificará se a motobomba está de acordo com a voltagem de sua região.

Nunca deixe de fazer o aterramento da mesma, conforme normas vigentes. Sugerimos que os fios atinjam a carcaça da motobomba por meio de conduíte de plástico flexível de diâmetro 3/4". Aconselhamos que se faça uma linha separada direta do quadro de entrada à motobomba.

- ✓ Mantenha a linha de força desligada quando estiver manipulando a motobomba ou fazendo as instalações.
- ✓ Não retire a tampa traseira do motor.
- ✓ Não retire a tampa dianteira da motobomba.

Siga corretamente as recomendações acima, em caso de dificuldades contate nosso Atendimento ao Cliente.

- ✓ Esta motobomba é apenas para uso dos filtros para piscina.
- ✓ Falhas causadas pela inobservância das recomendações acarretam em perda da garantia.

4.2 - LIGAÇÃO ELÉTRICA DA MOTOBOMBA

Todo motor requer chave disjuntora ou chave seccionada dotada de fusíveis, para motores trifásicos torna-se indispensável o uso de chave magnética.

A ligação elétrica entre o motor e os cabos de ligação, deve seguir as informações que estão contidas nas plaquetas de identificação do motor, e o esquema que a segue.

Depois de completada a instalação elétrica, verifique o sentido de rotação do eixo, acionando e desligando imediatamente o motor. O sentido correto é horário, quando a motobomba é vista por trás do motor, caso necessite altera-lo, proceda da seguinte forma:

- ✓ Motores trifásicos: inverta a ligação de dois fios.
- ✓ Motores monofásicos: conforme indica a amperagem na plaqueta do motor. Antes de qualquer providência quanto à instalação elétrica, verifique a distância do quadro de energia até a motobomba. Verifique se a rede está de acordo com a norma NBR5410 e dimensione os cabos elétricos conforme as tabelas a seguir.

Modelo	Potência	Distância [m]			
		10 a 30	30 a 50	50 a 70	70 a 100
Bitola dos cabos de ligação [mm²]					
BP-0	1/4	2,5	2,5	2,5	4,0
BP-1	1/3	2,5	2,5	4,0	6,0
BP-2	1/2	2,5	4,0	4,0	6,0
BP-3	3/4	2,5	6,0	6,0	10,0
BP-4	1	4,0	6,0	10,0	16,0
BP-5	1.1/2	6,0	10,0	10,0	16,0
BP-6	2	6,0	10,0	10,0	25,0

Tabela 4 - Sistema de Ligação para 110V

Modelo	Potência	Distância [m]			
		10 a 30	30 a 50	50 a 70	70 a 100
		Bitola dos cabos de ligação [mm ²]			
BP-0	1/4	1,5	1,5	1,5	1,5
BP-1	1/3	1,5	1,5	1,5	1,5
BP-2	1/2	1,5	1,5	1,5	1,5
BP-3	3/4	1,5	1,5	2,5	2,5
BP-4	1	1,5	1,5	2,5	4,0
BP-5	1.1/2	1,5	2,5	4,0	4,0
BP-6	2	1,5	2,5	4,0	4,0

Tabela 5 - Sistema de Ligação para 220V

Modelo	Potência	Distância [m]			
		10 a 30	30 a 50	50 a 70	70 a 100
		Bitola dos cabos de ligação [mm ²]			
BP-0	1/4	1,5	1,5	1,5	1,5
BP-1	1/3	1,5	1,5	1,5	1,5
BP-2	1/2	1,5	1,5	1,5	1,5
BP-3	3/4	1,5	1,5	1,5	1,5
BP-4	1	1,5	1,5	1,5	1,5
BP-5	1.1/2	1,5	1,5	1,5	2,5
BP-6	2	1,5	1,5	1,5	2,5

Tabela 6 - Sistema de Ligação para 220V trifásico

4.3 – RECOMENDAÇÕES IMPORTANTES

Registros, válvulas e conexões devem permitir a retirada de filtros e motobombas e impossibilitar a perda de água pelo esgoto.

Instalar no mínimo dois dispositivos para executar a sucção, já que, esta tarefa não pode ser feita por apenas um dispositivo por motivo de segurança.

- ✓ Nas conexões em curva, utilizar curvas e não cotovelos.
- ✓ As conexões do sistema (válvula/motobomba/piscina) devem ser feitas por tubo de PVC, colocados de acordo com a recomendação do fabricante da mesma. Para perfeita aderência, lixe ligeiramente a parte externa do tubo e interna da conexão, para então, aplicar a cola e embutir o tubo.

- ✓ Muito cuidado com o excesso de cola ao instalar as uniões nos bocais da válvula ou da bomba. O acúmulo de cola poderá danificar o distribuidor da válvula do filtro ou as peças internas da motobomba.
- ✓ Ao instalar um aquecedor de piscina, recomendamos a instalação de uma outra motobomba que trabalhe sozinha com o aquecedor; pois o mesmo é instalado na tubulação de retorno da piscina, logo após a válvula do filtro; por esse motivo terá a sua vida útil comprometida pelo excesso de pressão e retenção de água.
- ✓ Também é aconselhável que se faça um sistema “by-pass” entre a tubulação de entrada e saída do trocador de calor, diretamente com a rede de esgoto.
- ✓ Os registros utilizados devem ser preferencialmente de esferas.

5 - SELEÇÃO DO CONJUNTO FILTRANTE

Para dimensionar corretamente o filtro e a motobomba a serem utilizados, considere os seguintes dados: volume da piscina, suas profundidades, a classificação quanto à utilidade, e o tempo máximo de filtragem da água, de acordo com a norma NBR 10.339, da ABNT. Através destes dados siga as tabelas e selecione o filtro.

6 - CASA DAS MÁQUINAS

O local onde deve ser instalado a motobomba e o filtro é chamado de *casa de máquinas*, um recinto coberto e parcialmente fechado, onde estão instalados todos os registros que comandam o fluxo de água do tanque da piscina. Este recinto deve possuir em sua base, um dreno para evitar acúmulo de água que por ventura venha ocorrer em eventuais manutenções no sistema. O mais importante é que o local seja seco, ventilado e livre de intempéries que diminuam a vida útil do equipamento.



Figura 3 – Casa de Máquina

7 - POSICIONAMENTO NA INSTALAÇÃO

O filtro e a motobomba são equipamentos que devem ser posicionados em local próximo da piscina para diminuir as perdas na tubulação de sucção da bomba.

Uma perda elevada pode exigir uma motobomba de maior potência. A bomba deve ser instalada preferencialmente abaixo do nível da água da piscina (afogada), podendo ser colocada, por ser auto-escorvante, até 1m acima do nível da água.

É imprescindível a colocação de válvulas, registros e uniões, em pontos adequados da tubulação, para permitir a remoção para limpeza do cesto do pré-filtro, ajustar as vazões de filtração, retrolavagem e aspiração; e possibilitar a retirada dos equipamentos para manutenção.

8 - INSTALAÇÃO HIDRÁULICA

A tubulação de saída do esgoto e retorno para piscina deverão ter no mínimo 0,90m de comprimento livre. Deve-se evitar o uso de cotovelos, dando preferência ao uso de curvas 90°.

As entradas e saídas da válvula multivias são de 50mm soldáveis para facilitar a instalação. Por isso, deve-se prever em todas as ligações feitas no filtro e na motobomba, o uso de uniões para permitir manutenção do equipamento.

É obrigatório a instalação de no mínimo 2 ralos de fundo em qualquer piscina interligados ao skimmer, independente do formato ou tamanho. A velocidade máxima nos drenos não deverá ultrapassar 0,6m/s. Nos casos em que esta velocidade é ultrapassada, deve-se instalar 3 ou mais drenos interligados, ou seja, a quantidade necessária.

Toda instalação hidráulica em piscinas deverá seguir as normas que constam na norma NBR 10.339. Seguir a norma, bem como, os tópicos de procedimentos citados neste manual é uma questão de segurança. A empresa não se responsabiliza por instalações que estejam em desconformidade com o que estiver prescrito na norma, que podem acarretar desde danos à equipamentos e acessórios, até acidentes graves.

9 - COLOCAÇÃO DE AREIA NO FILTRO

CARGA DE AREIA						
FTP 12	FTP 14	FTP 16	FTP 20	FTP 24	FTP 30	FTP 36
20	40	50	120	272	427	700

Tabela 3 – Carga de Areia Conforme Filtro

Para a colocação da areia no filtro, siga as seguintes instruções:

- 1) Retire a válvula multivias, soltando as porcas que prendem-na ao filtro.
- 2) Tampe o tubo interno com um plástico evitando que a areia caia no sistema filtrante.
- 3) Coloque água até o meio do filtro.
- 4) Coloque a areia lentamente, nivelando até 15 cm da boca do filtro.
- 5) Retire o plástico do tubo, limpe a areia da boca do filtro e da junta de borracha. Coloque a válvula, fixando-a ao filtro deixando-a bem apertada.
- 6) A tubulação da piscina e da instalação do filtro deve ser em PVC de 50 mm.
- 7) Os bocais da válvula são rosqueados (50 mm).
- 8) Siga o desenho abaixo para instalar as tubulações.
- 9) O recalque da bomba deverá ser conectado com a posição descrita na válvula (bomba).
- 10) O retorno da água tratada deverá ser ligado ao retorno da válvula.
- 11) O bocal esgoto da válvula multivias, será ligado com a rede de esgoto, da piscina, cuidando-se para ligá-la ao esgoto primário, para evitar contaminações.
- 12) Sempre utilize registro e uniões plásticos (registro tipo esfera)
- 13) Verifique se a energia está de acordo com a plaqueta de identificação no motor.
- 14) Acabando a instalação, numere os registros de 1 à 6.
- 15) Observar a seqüência da instalação conforme desenho.

10 - OPERAÇÕES INICIAIS

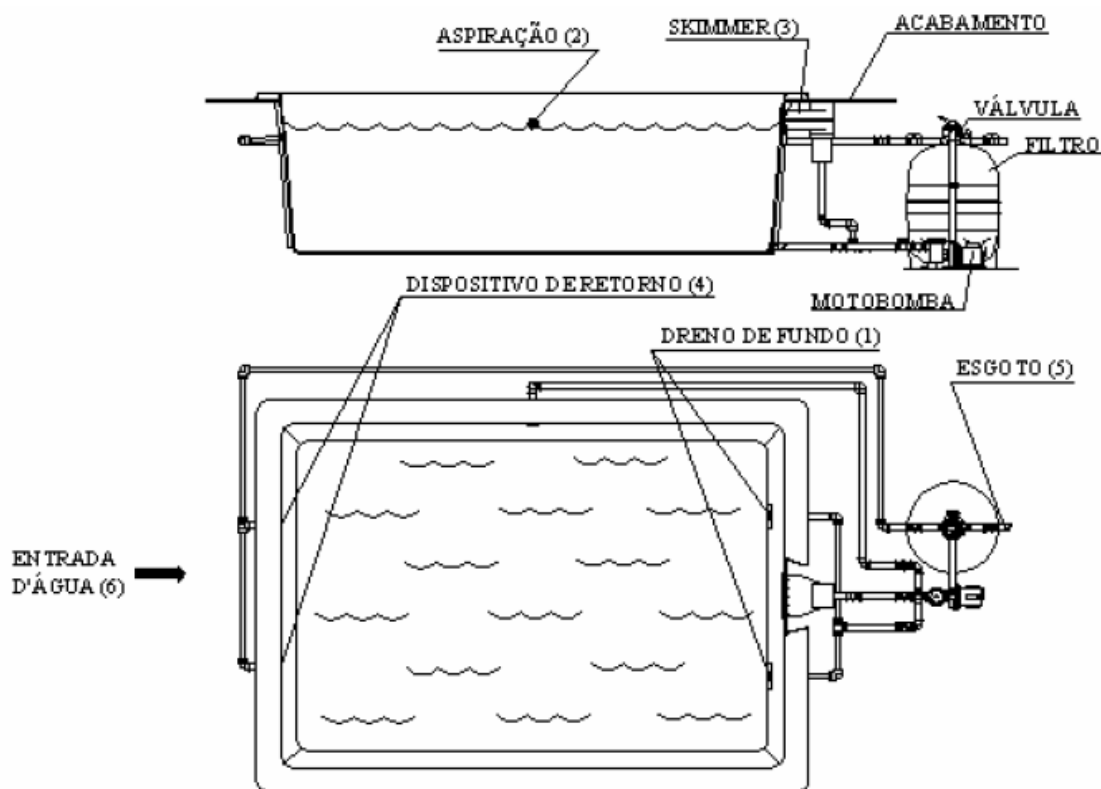


Figura 3 – Modelo de Instalação

1	Dreno de Fundo	4	Dispositivo de retorno
2	Aspiração	5	Esgoto
3	Skimmer	6	Entrada de água

Tabela 4 – Pontos principais da instalação

Após carregar o filtro com a areia de quartzo, é necessário efetuar a lavagem da mesma, procedendo da seguinte maneira:

- ✓ Abrir registro 1 e 5.
- ✓ Fechar registro 2, 3 e 4.
- ✓ Válvula na posição retrolavar.
- ✓ Ligar a motobomba por 4 minutos. Desligue.
- ✓ Coloque a alavanca na posição filtrar.

10.1 - RETROLAVAR (ou lavar o filtro)

Este procedimento deve ser feito 2 vezes por semana.

- ✓ Abrir os registros 1 e 5.
- ✓ Fechar os registros 2, 3 e 4.
- ✓ Alavanca da válvula na posição retrolavar.
- ✓ Tempo de retrolavagem: 02 minutos.

A operação retrolavar deverá realizar-se quando o meio filtrante (areia) estiver saturado por acúmulo de sujeira. Isto ocorrerá após diversos ciclos de filtragem da água. O sinal mais evidente de que a areia está saturada é a diferença entre os manômetros de a válvula multivias superar $0,5\text{kgf/cm}^2$.

A água irá fazer o caminho inverso dentro do filtro e, ao invés de retornar para a piscina, será jogada no esgoto. Deverá durar até que a água vista no visor se torne clara novamente.

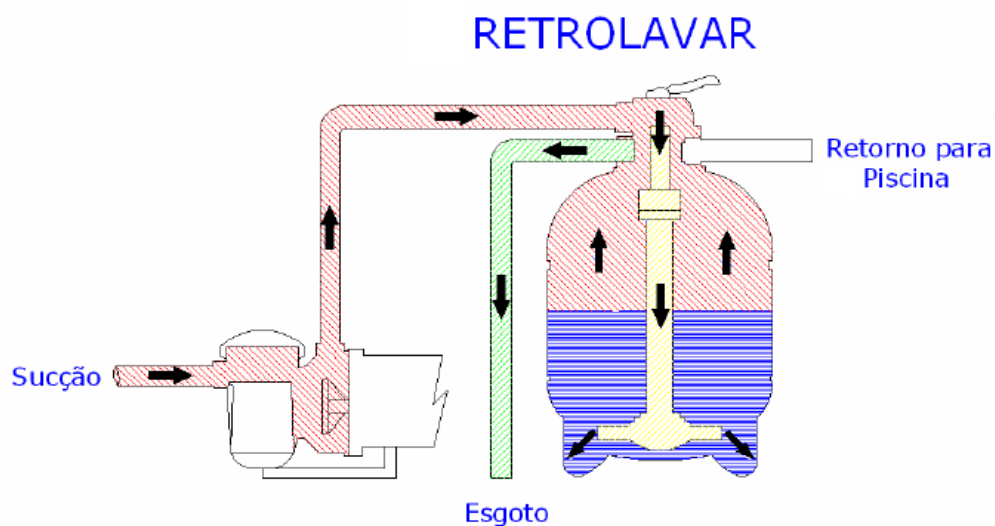


Figura 4 – Fluxo da operação retrovalar

10.2 - FILTRAR

- ✓ Abrir os registros 1, 3 e 4.
- ✓ Fechar os registros 2 e 5.
- ✓ Alavanca da válvula na posição filtrar

A operação filtrar é realizada quando há necessidade de retirar o acúmulo de sujeira do interior da PISCINA, sem possibilitar o retorno da mesma à água, bem como, mantê-la sempre limpa e cristalina.

A operação inicia-se com aspiração da água, por meio da sucção da bomba proveniente de dispositivos, drenos instalados na piscina. Após a sucção, a água atravessa a válvula seletora e é distribuída no meio filtrante através do cesto defletor, onde as impurezas são captadas pela areia. Desta forma, a água infiltra nas crepinas para sair do filtro e retornar a piscina já límpida

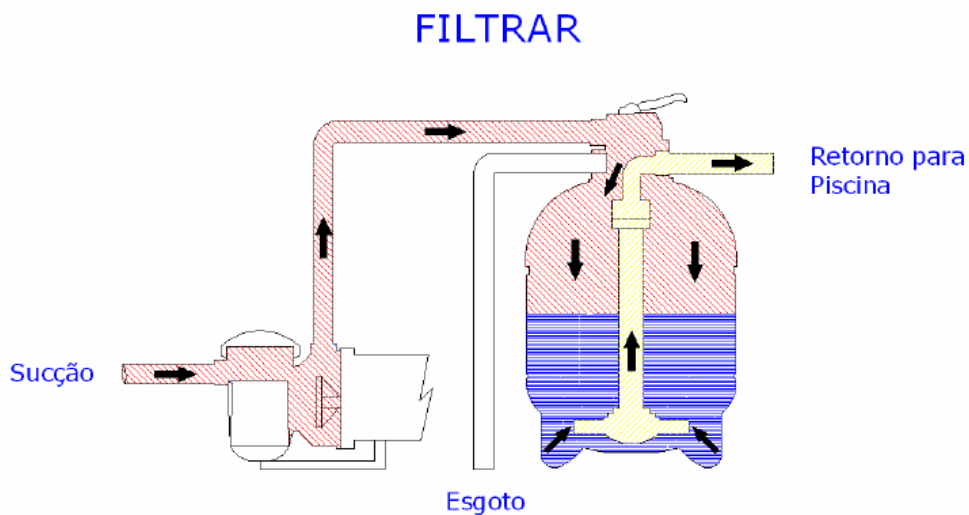


Figura 5 – Fluxo da operação de filtrar

O tempo de filtragem indica o nº máximo de horas pela qual toda água da PISCINA deverá circular pelo meio filtrante para desenvolver seu ciclo de filtragem.

O tempo máximo de filtragem é determinado de acordo com a profundidade da piscina e a classificação da mesma, o modelo. Quanto menor o tempo, maior e mais eficiente deve ser a capacidade do conjunto bomba/filtro para que a filtragem não ultrapasse o seu tempo máximo.

Obs.: Quando a pressão do manômetro chegar a 1.5 bar ou 2.1 psi, deve se realizar a retrolavagem.



Figura 6 – Posicionamento dos Manômetros

10.3 - RECIRCULAR

Quando for preciso colocar mistura de produtos químicos.

Nesta posição a passagem da água passa diretamente da bomba para a piscina, sem passar pelo filtro.

- ✓ Abrir os registros 1, 3 e 4.
- ✓ Fechar os registros 2 e 5.
- ✓ Colocar a alavanca da válvula na posição de recircular.

Esta operação é realizada quando há necessidade de misturar de forma homogênea os produtos químicos despejados na água da piscina, logo após a sua adição. Nela a água passará direto pela válvula, sem entrar no filtro e retornará para a piscina.

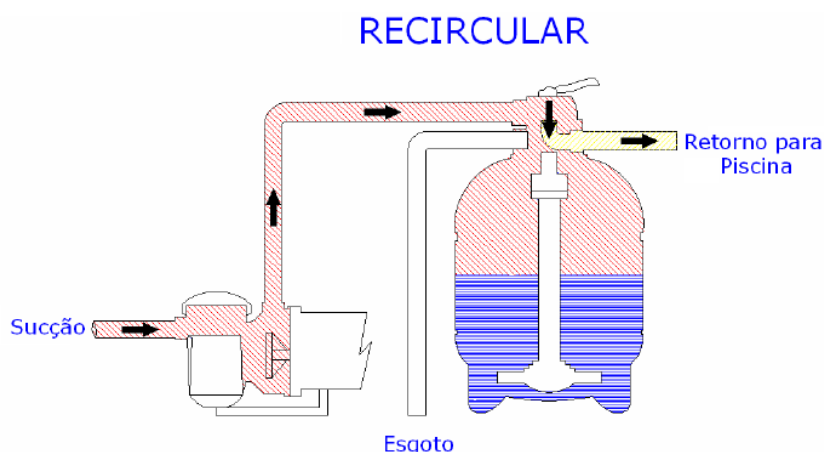


Figura 7 – Fluxo operação de recircular

O tempo deverá ser em função do produto que estiver sendo utilizado na piscina. Diminuem a vida útil dos equipamentos.

Filtro	Motobomba (CV)	Vazão Nominal (m ³ /h)	Potência Nominal (Kw)	Tempo de Recirculação (h)				
				2	4	6	8	12
				Volume da Piscina (m ³)				
FTP 12	1/4	3,2	0,18	6	13	19	26	38
FTP 14	1/3	4,5	0,24	9	18	27	36	54
FTP 16	1/2	7,5	0,37	15	30	45	60	90
FTP 20	3/4	9	0,55	18	36	54	72	108
FTP 24	3/4	10,3	0,55	21	41	62	82	124
FTP 30	1	12,5	0,75	25	50	75	100	150
FTP 36	1 1/2	17	1,1	34	68	102	136	204

Tabela 4 – Parâmetros da Recirculação

10.4 - ENXAGUAR

- ✓ Para evitar que após a retrolavagem a água retorne à piscina com aspecto turvo, colocar a alavanca da válvula na posição enxaguar.
- ✓ Abrir registros 1 e 5.
- ✓ Fechar registros 2, 3 e 4.

Esta operação deve ser realizada após a retrolavagem, já que a mesma consiste em retirar qualquer resíduo que esteja dentro do tanque, principalmente nas crepinas, e na válvula e assentar a areia. Através do visor de retrolavagem, observa-se o aspecto da água que sai do enxágüe, onde a água deve mostrar-se tranpiscinarente, sendo que o tempo de duração desta operação não deve ultrapassar a 1 minuto. A água irá entrar e sair do filtro da mesma forma que na filtragem, porém não retornará para a Piscina e sim para o esgoto, como na retrolavagem.

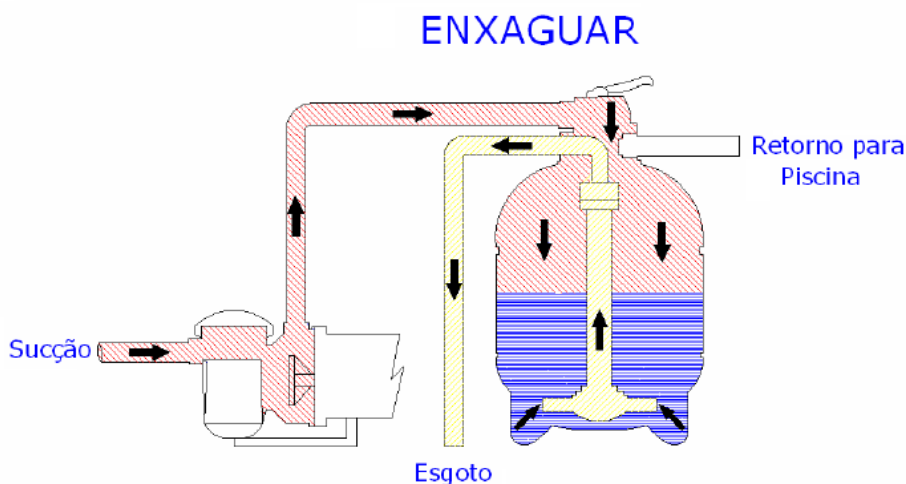


Figura 8 – Fluxo da operação de enxágüe

A configuração dos registros para o enxágüe é a mesma da operação de retrolavagem.

10.5 - DRENAR

- ✓ Fechar registros 2 e 3.
- ✓ Colocar a alavanca da válvula na posição drenar.
- ✓ Esta posição é utilizada para esvaziar a piscina totalmente.
- ✓ Ligar a motobomba.

Esta operação é realizada quando há necessidade de esvaziar a Piscina, ou quando a água estiver extremamente suja, por motivo de decantação através de produtos químicos ou por acúmulo natural de sujeira. Estas são situações em que deve ser utilizado o bom senso para que a

aspiração com excesso de sujeira não passe pelo filtro, para não saturar o sistema, e sim, seja despejada no esgoto.

Caso necessite esvaziar a Piscina, somente o dreno deve executar a sucção e a Piscina não pode ser utilizada por banhistas. A água passará direto pela válvula, sem entrar no filtro, sendo despejada diretamente no esgoto.

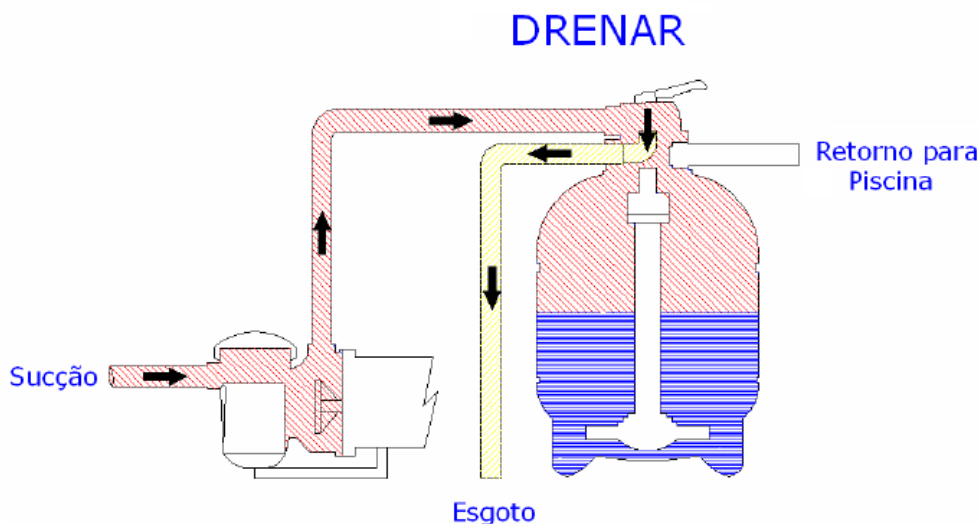


Figura 9 – Fluxo da operação drenar

10.6 - FECHAR

Fechar registros 1, 2, 3, 4, 5 e 6.

Colocar a alavanca da válvula na posição fechado.

Utilizado para proceder à limpeza do pré-filtro.

Na posição fechado, a passagem da água do filtro para a motobomba é interrompida.

Obs.: Somente com a motobomba desligada.

Esta operação tem o intuito de testar os equipamentos que trabalham em conjunto com o filtro como a tubulação hidráulica, bomba e o próprio filtro. O tempo máximo de duração não pode ultrapassar a 30 segundos.

10.7 - ASPIRAR FILTRANDO

- ✓ Utilizado quando tiver pouca sujeira no fundo da piscina ou a sedimentação não for por decantação.
- ✓ Abrir registros 2 e 4.
- ✓ Fechar registros 1, 3 e 5.
- ✓ Colocar a alavanca da válvula na posição filtrar.

10. 8 - ASPIRAR DRENANDO

- ✓ Utilizar após decantação com produtos químicos (sulfato, barrilha ou floculante).
- ✓ Abrir registros 2 e 5.
- ✓ Fechar registros 1, 3 e 4.

Obs.: Trocar a areia do filtro a cada 02 (dois) anos.

10. 9 – RESUMO GERAL DOS DADOS TÉCNICOS DO FILTRO

Filtro	Área de filtração [m ²]	Vazão nominal [m ³ /h]	Motobomba [cv]	Potência nominal [kW]	Tempo de recirculação [h]					Carga de areia [kg]	Altura manométrica total na vazão nominal
					2	4	6	8	12		
FBP12	0,083	3,2	1/4	0,18	6	13	19	26	38	20	11,3
FBP14	0,114	4,5	1/3	0,24	9	18	27	36	54	40	12,4
FBP16	0,147	7,5	1/2	0,37	15	30	45	60	90	50	13,3
FBP20	0,195	9	3/4	0,55	18	36	54	72	108	120	14,5
FBP24	0,277	10,3	3/4	0,55	21	41	62	82	124	272	14,0
FBP30	0,435	12,5	1	0,75	25	50	75	100	150	427	13,8
FBP36	0,618	17	1 1/2	1,10	34	68	102	136	204	700	13,0

Tabela 5 – Resumo geral dos dados técnicos do filtro

11 - TRATAMENTO QUÍMICO DA ÁGUA

O tratamento químico da água é feito por meio de substâncias que a desinfetam, tornando-a quimicamente balanceada, evitando assim, irritação nos olhos e na pele dos banhistas, bem como, a corrosão prematura de acessórios metálicos da piscina.

O cloro é a substância mais utilizada na desinfecção da água, impedindo a proliferação de algas, evitando o aparecimento de microrganismos e oxidando as matérias orgânicas que dificultam o processo de filtragem. Além do cloro, o controle do pH através de produtos químicos, é muito importante para manter a qualidade da água da piscina.

NOTA: Qualquer tipo de produto químico misturado com a água da piscina, ao entrar em contato com a areia do filtro, produz uma espécie de bloco ou “torrão” de areia que dificulta a filtragem e acarreta uma precoce troca de areia. Para evitar este problema, nunca se execute a operação de filtragem após a adição de produtos químicos na água, mas sim, a operação de recirculação da água para realizar a homogeneização da mistura do cloro na água.

Controle químico ideal da água

pH	Cloro	Alcalinidade	Dureza da água
7,4 a 7,8	1,0 a 1,7 ppm	80 a 100 ppm	175 a 225 ppm

Tabela 6 - Valores ótimos de produtos químicos

12 - MANUTENÇÃO

Normalmente o conjunto filtro/motobomba requer poucos cuidados com manutenção, verifique a seguir alguns pontos importantes a serem observados.

- ✓ Limpar o cesto do pré-filtro.
- ✓ Retrolavar o filtro periodicamente sempre antes do processo de filtração.
- ✓ Verificar a ocorrência de vazamentos nas tubulações e juntas de vedação, com auxílio da operação fechar.

13 - SEGURANÇA

A segurança é um fator importante no momento da operação para evitar acidentes com usuários e danos ao sistema filtro/motobomba. Para isso, siga essas regras básicas:

- 1) Não ultrapasse o tempo máximo permitido nas operações que têm minutos e segundo determinados.
- 2) Não mude a posição da alavanca com a motobomba em funcionamento.
- 3) Antes de ligar a motobomba verifique a operação indicada na alavanca.
- 4) É obrigatório a instalação de no mínimo 2 ralos de fundo interligados sem registro, independente do formato ou tamanho da piscina.
- 5) A velocidade máxima nos drenos não deverá ultrapassar 0,6m/s e os mesmos deverão ter interligação com o skimmer.
- 6) A aspiração, recirculação, drenagem ou qualquer operação que necessite da sucção dos drenos ou dispositivos deverão ser realizadas sem a presença de banhistas no interior da piscina.
- 7) Após a operação todos os registros de sucção deverão ser fechados.
- 8) A sucção não deve ser feita somente pelos dois drenos de fundo, exceto na drenagem ou esvaziamento total da piscina, neste caso, a mesma não deve ser usada por banhistas.
- 9) O excesso de cola ao instalar as uniões nos bocais da válvula ou da bomba. O acúmulo de cola poderá danificar o distribuidor da válvula do filtro ou as peças internas da motobomba.



Atendimento ao Cliente Ouro Fino

(11) 2179 - 6161 - Segunda à Sexta – feira (08:00 às 16:00)

e-mail: sac@ourofino.com.br

www.ourofino.com.br

Para sua comodidade, agilidade e rastreabilidade da fabricação, no caso de qualquer atendimento em garantia, são convenientes ter estes dados em mãos:

NOTA FISCAL OU PEDIDO DE COMPRA
ORDEM DE PRODUÇÃO - (Ficha colada no
casco ou na embalagem no filtro)

RELAÇÃO DE ASSISTÊNCIA TÉCNICA
AUTORIZADA OURO FINO

BAHIA

LAURO FREITAS

CONTATO: ALESSANDRO / GIL DUARTE (Solar / Banheira/ SPA)
OCEÂNICA COM. E SERVIÇOS LTDA
AV. PRAIA DE ITAPUÁ QD. A 17, S/N LOTE 01,
VL. DO ATLÂNTICO, LAURO DE FREITAS - CEP 42700-000
CONTATO: (71) 3369-3414
E_mail: oceanica@terra.com.br

SALVADOR

CONTATO: DILMAR (Banheira / Solar)
DILMAR ALVES BARRETO
RUA IRAPUA, 06, BAIRRO COSME DE FARIAS,
SALVADOR - CEP 40253-255
CONTATO: (71) 9136-1058

FEIRA DE SANTANA

CONTATO: CARLOS BRAGA (Banheira/ SPA/ Filtros)
INSTALADORA STYLO COMERCIO DE MATERIAIS E SERVIÇOS LTDA
RUA NANA, 112, BARAUNAS, FEIRA DE SANTANA – BA – CEP:44020-382
CONTATO: (75) 3226-9129 OU (75) 9977-1414
Email: carlosbahiabraga@hotmail.com

BRASILIA

CONTATO: ELOISIO (Banheiras –SPA)
AQUESERVICE SERVICOS AUTORIZADOS LTDA
SCLN QD. 409 BLOCO A LOJA 33 - SUB SOLO,
BAIRRO ASA NORTE, BRASILIA, CEP 70857-510
CONTATO: (61) 3349-2604 - (61) 3273-9662 –
(61) 9982-4441 – (61) 9937 - 2828
Email: agueservice@correioweb.com.br

CONTATO: ALESSANDRO (Banheira)
KASA SERVICOS HIDRAULICOS E ELETR. LTDA
RUA 310 LOTE 4,5 AP. 302, BAIRRO AGUAS CLARAS,
BRASILIA - CEP 71956-360
CONTATO: ((61) 3567-2005 - (61) 3567-2186
Email: homeservice@uol.com.br

MINAS GERAIS

BELO HORIZONTE

CONTATO: Leandro (Banheira/ SPA)
ELETRO PARANA LTDA
RUA TAMOIOS, 1149, CENTRO,
BELO HORIZONTE - CEP: 30120-050
CONTATO: (31) 3201-5340
Email: eletroparana@yahoo.com.br

CONTATO: ELTON (Motobombas, Banheiras/ SPA)
TECNO BOMBAS LTDA
RUA ANFIBOLIOS, 253, BAIRRO CARLOS PRATES,
BELO HORIZONTE - CEP 31210 - 440
CONTATO: (31) 3201-6132 - 9646-4971 - 3072-8905
Email: tecnobombasltda@hotmail.com

CONTAGEM

CONTATO: MARDEN (Banheira / Solar)
SISTEMA MANUTENCÕES LTDA ME
RUA JAPURA, 314 - L.J.3, BAIRRO AMAZONAS,
CONTAGEM - CEP 32240-070
CONTATO: (31) 3362-4882 - (31) 9615-2047-
(31) 2565 - 2047 ou (31) 8576-3832
Email: contato@sistemamanutencoes.com
SITE: www.sistemasmanutencoes.com

ITAJUBÁ

CONTATO: BETO (Banheira/ SPA)
CASA DAS PISCINAS - LUIZ ALBERTO BARBOSA – ME
RUA JORGE BRAGA 392, BAIRRO AVENIDA,
ITAJUBA - CEP: 37504-052
CONTATO: (35) 3622-3976 – (35) 9922-3976
Email: casadaspiscinasmg@hotmail.com

JUIZ DE FORA

CONTATO: CARLOS (Solar – Banheiras)
CARLOS ROBERTO STRENG
RUA JOSE RAFAEL DE SOUZA ANTUNES, 482 / 101,
BAIRRO LOURDES, JUIZ DE FORA - CEP: 36070-460
CONTATO: (32) 3235-1408 - (32) 9982-1720
Email: carlinhoshidraulica@hotmail.com

MANHUÇU

CONTATO: LANDERSON (Banheira)
INNOVA – ARICEL COM. DE MAT. DE CONST. LTDA – ME
RUA OLIMPO VARGAS, 253, MANHUÇU, - MG
CONTATO: (33) 3331-6738 ou (33) 8404-0552
Email: innova.lander@hotmail.com

UBERLÂNDIA

CONTATO: GILMAR (Banheira / SPA/ Solar)
GILMAR HILARIO GUEDES
AV. DR. LAERTE V. GONCALVES, 3002 - CJ.SEGISMUNDO,
BAIRRO STA MONICA,
UBERLANDIA - CEP: 38408-176
CONTATO: (34) 3216-5085 – (34) 9991-2154 – (34) 3211 – 3791
Email: gilmarhidroeletrica@yahoo.com.br

ESPIRITO SANTO

CONTATO: JOMAR (Banheira / SPA)
N&K ASSISTÊNCIA TÉCNICA E COM. LTDA-ME
RUA: MANOEL DA SILVA, 270, TABUAZEIRO, VITÓRIA
CEP: 71956-360
CONTATO: (27) 3223 – 3623 ou (27) 9836-8322 ou
(27) 9919-5732
Email: jomar.f.siring@hotmail.com
ciadasbombasesaunas@hotmail.com

GOIAIS

CALDAS NOVAS

CONTATO: ROBERTO CARLOS (Banheira /SPA/ Solar)
ROBERTO CARLOS EVANGELISTA DE OLIVEIRA
R. MARIO DE GODOY,QD.50-LOTE 15, PQ.REAL,
MUNICIPIO CALDAS NOVAS - CEP 75690-000
CONTATO: (64) 9959-7451 – (64) 9222-9903
Email: roberto.ceo@brturbo.com.br

RELAÇÃO DE ASSISTÊNCIA TÉCNICA AUTORIZADA OURO FINO

MATO GROSSO

DOURADOS

CONTATO: MANUEL (Banheira)
MANUEL RODRIGUES DE SOUZA
R. DR. VANILTONFINAMORE, 900 VL INDUSTRIAL, DOURADOS
CEP: 79840-110
CONTATO: (67) 3428-2895 ou (67) 9905 – 8951
Email: manuelaquecedor@hotmail.com

CAMPO GRANDE

CONTATO: JOSÉ MAURO (Banheira e Solar)
JOSÉ MAURO MARTINS
RUA JOAQUIM FRANCISCO LOPES, 481, JARDIM MANUEL TAVEIRA
CAMPO GRANDE, CEP: 79115- 450
CONTATO: (67) 9984 - 1932
Email: josemauromartins@hotmail.com

PARANÁ

COLOMBO

CONTATO: KARIN K ARRUDA (banheira)
HIDRO FORTE
RUA TUNISIA, 921 LOJA 02, BAIRRO FATIMA,
MUNICIPIO: COLOMBO CEP 83405-190
CONTATO: (41) 9820-7889 - (41) 3663- 2337 –(41) 3562 - 6586
Email: hidro-forte@hotmail.com

LONDRINA

CONTATO: CARDOZO (banheira)
CASA PEQUENA - MATS. HIDRAULICOS LTDA
AV.DUQUE DE CAXIAS, 3537 - A, CENTRO,
MUNICIPIO: LONDRINA - CEP 86010-190
CONTATO: (43) 3323-2341 - (43) 9991-9423
Email: cardozo_pereira@hotmail.com

PINHAIS

CONTATO: MARCOS (Banheiras)

M.I.C. 011 – REV.: 01 – OUTUBRO 2012

PERNAMBUCO

RECIFE

CONTATO: DORIVAL (Banheira/SPA)
HIDROBRAS HIDRAULICA BRASIL
RUA ITAQUICE, 109, VILA MAURICEIA, RECIFE, CEP 51350-160
CONTATO: (81) 3471-1093 ou (81) 9136-9414
Email: dorivalsilva@gmail.com

RIO DE JANEIRO

BOTAFOGO

CONTATO: VALDO (Banheiras)
SINEVALDO DOS SANTOS HIDROMASSAGENS M.E.
RUA GENERAL POLIDORO, 185 - AP.402, BOTAFOGO,
RIO DE JANEIRO
CONTATO: (21) 2543-8834 – (21) 7103-5915
Email: riohidro@uol.com.br

NITERÓI

CONTATO: MARCOS (Banheira / SPA/ Solar)
DOLAR-TEC COM. DE PECAS E SERV. LTDA-ME
AV. EWERTON XAVIER, 2101 – LOJA 131 - IBIZA SHOPPING, ITAIPU,
NITEROI - CEP 24342-040
CONTATO: (21) 2609-6073/6992 – (21) 9971 – 3615
Email: dolartec.ass@gmail.com

RIO DE JANEIRO - CAPITAL

CONTATO: GERSON (Trocador de Calor - SOLAR)
SORRISO DAS PISCINAS E SAUNAS LTDA
RUA BARCELONA, 12, CACHAMBI, RIO DE JANEIRO - CEP: 20785 - 130
CONTATO: (21) 3181-3398 - (21) 7861-4006 - (021) 9703-4502
Email: sorrisopiscinas@yahoo.com.br

RIO GRANDE DO SUL

CONTATO: PERICLES (Banheiras/ SPA)
ESPARTA PRODUTOSCOM. LTDA.
RUA BEZERRA DE MENEZES, 87 SALAS 308 /309, PASSO DA AREIA –
PORTO ALEGRE – CEP: 91350-130
CONTATO: (51) 9971-6584 ou (51) 3337 – 9511
Email: esparta.ezgmail.com.br

RONDONIA

WILSON MARCOS RAMOS
RUA REALEZA, 281, VILA EMILIANO PERNETA,
MUNICÍPIO: PINHAIS - CEP 83324 - 260
CONTATO: (41) 3668-9150 – (41) 9644-1409 – (41) 8436-5060
Email: exclusivabanheiras@yahoo.com.br

CONTATO: LAURENIR (Banheira/ Solar/ SPA)
LAURENIR ROSA DORADA ME
AV. JACOB MACANHAM, 2918, JD. FENIX,
MUNICÍPIO: PINHAIS - CEP 83324-510
CONTATO: (41) 3668-5829 – (41) 8408-3541 - (41) 9251-8808
Email: douradaaquecimento@hotmail.com
hidrodorada@hotmail.com

RELAÇÃO DE ASSISTÊNCIA TÉCNICA AUTORIZADA OURO FINO SÃO PAULO

BAURU

CONTATO: JAIRO (Banheiras/ SPA)
JAIR GARCIA NUNES ME
RUA GERSON FRANÇA 7-8, CENTRO, - CEP: 17015-2000
CONTATO: (14) 3214 – 3316 ou 9133 – 6673
Email: jairgnunes@ig.com.br

CAMPINAS

CONTATO: ANDRÉ (Banheiras/ SPA / SOLAR)
HIDROTECNICA HIDRAULICA E ASSISTÊNCIA TÉCNICA
RUA COATIARA, 36, PQ.UNIVERSITARIO,
CAMPINAS - CEP: 13056-492
CONTATO: (19) 3266-6717 – (19) 9791-4035 – (19) 92023901
Email: hidrotecnicainstalacoes@yahoo.com.br
atendimento@hidrotecnicaservicos.com.br

CONTATO: LUCIANA (Banheiras/ SPA/ SOLAR)
W.D. ZANCHET M.E.
RUA AMERICO FERREIRA DE CAMARGO FILHO –
COND. COLINA DO ERMITAGE – CAMPINAS -CEP: 13106 -134
CONTATO: (19) 3722 0454, (19) 8153 – 5135, (19) 8179 - 0362
Email: luciana@zanchetservicos.com.br

CONTATO: VANDERLEI (Banheira/ SPA)
V. CHARLES PRANDO DE CARVALHO
RUA ABAÇAI, 736, PQ UNIVERSITARIO VIRA COPOS,
CAMPINAS - CEP: 13056-481
CONTATO: (19) 7812-8380 ou 9161 – 2731 ou 3258-5339
Email: hidrotec.2009@hotmail.com

GUARATINGUETÁ

CONTATO: SIMÃO (Banheiras / SPA)
SIMAO UZUM FILHO GUARATINGUETA - M.E.
RUA BENJAMIN CONSTANT, 222,
BAIRRO SAO BENEDITO, GUARATINGUETA - CEP 12502-160
CONTATO (12) 3133-2030 – (12) 9776-7123
Email: simaouzum@uol.com.br

GUARULHOS

CONTATO: ISAQUE/ CÉLIA REGINA (Banheiras/ SPA)
HIDROCIA COMÉRCIO E REPRESENTAÇÕES E SERVIÇOS
RUA EDGAR, 162, CENTRO, GUARULHOS – SP
CEP: 07124-380

MARÍLIA

CONTATO: MARCOS (Banheiras/ SPA/ Solar)
CASTADELLI COMERCIAL LTDA ME
RUA CORONEL GALDINO DE ALMEIDA, 297,
CENTRO, MARILIA - CEP: 17500-100
CONTATO: (14) 3413-1133
Email: castadelli@ig.com.br

MAUÁ

CONTATO: ALAN / EDILSON (Banheiras)
ARCOTEC REPARO DE BOMBAS HIDRAULICAS
RUA HUGO SCACHETTI, 151, JD. ZAIRA - CEP: 09321-340
CONTATO: (11) 4518-4342 ou (11) 9833-3386 ou
(11) 6275-6810 ou (11) 4546-4375
Email: arcotec@r1.com

OSASCO

CONTATO: ALBERTO (Banheiras / SPA/ Solar/ Motor)
ABM - SOLUÇÕES EM HIDROMASSAGENS E MANUTENÇÃO LTDA
RUA MINAS BOGASIAN, 315 – SALA 03
CENTRO - OSASCO. - CEP: 06013-010
CONTATO: (11) 3682-4948 - (11) 9563 - 9976 - (11) 9958 – 4945 ou (11)
34531-9665
Email: abm@abmbanheiras.com.br
abm.icat.comercial@terra.com.br
alberto@abmbanheiras.com.br

PERUÍBE

CONTATO: CARLOS (Banheiras)
C&K MAX MANUTENÇÃO E INSTALAÇÃO DE BANHEIRAS
RUA ALBERTO PEREIRA FORTUNA,102, PARQUE D' AVILLE , PERUÍBE -
CEP: 11750-000
CONTATO: (13) 3454-1245 ou (13) 7894-5984
Email: max.hidro@hotmail.com

RIBEIRÃO PIRES

CONTATO: CICERO (Banheiras / SPA)
CICERO AUGUSTO MARTINS
R ARMANDO PORTELA, 192, JD RANCHO ALEGRE,
RIBEIRÃO PIRES - CEP 09441-510
CONTATO: (11) 9693-4996 ou 4823 – 9423 ou 8305-8242
Email: hidromax_ourofino@hotmail.com

RIBEIRÃO PRETO

CONTATO: RICARDO (Banheira / SPA / Solar)
RICARDO DE CARVALHO ASSIST.TECNICA-ME –
ENDEREÇO: AV. MONTEIRO LOBATO,242, VL.VIRGINIA,
RIBEIRÃO PRETO - CEP: 14030-520
CONTATO: (16) 3919-5855 – (16) 9992-6922
Email: ricardodecarvalhorp@hotmail.com

CONTATO: (11) 2457-3581 ou (11) 2458-1982(FAX)
Email: hidrocia@hotmail.com

JAÚ

CONTATO: MARCOS (Banheiras/ SPA)
MARIN & MARIN JAU LTDA-ME
RUA GOVERNADOR ARMANDO SALLES 18, CENTRO,
JAU - CEP 17201-360
CONTATO: (14) 3624-6512 – (14) 9733-2025
Email: marinemarin@ig.com.br

JUNDIAÍ

CONTATO: OCIMAR (Banheiras / SPA)
SINEVALDO DOS SANTOS HIDROMASSAGEM – ME
RUA TEODORO SAMPAIO, 60 JD. DO LAGO – JUNDIAÍ
CEP: 13203-690
CONTATO: (11) 9786-5513 ou (11) 4817-2385
Email: ocimarhydroart@gmail.com

RELAÇÃO DE ASSISTÊNCIA TÉCNICA AUTORIZADA OURO FINO SÃO PAULO

SANTO ANDRÉ

CONTATO: PATRICIA (Solar)
NARTOI COM DE PÇS E PREST DE SERV LTDA
RUA ALABASTRO, 31, JD DO ESTADIO, SANTO ANDRE
CEP 09175-050
CONTATO: (11) 4971-7155 - (11) 4451-4660
Email: nartoi@hotmail.com
assistencianartoi@hotmail.com

CONTATO: JOSÉ ROBERTO (Motobombas Silence Plus)
AEROTECNIC KDJ VULCANO MOTORES E MANUT.LTDA
RUA FERREIRA, 21, JD.CRISTIANE, SANTO ANDRÉ
CEP 09185-170
CONTATO: (11) 4426-2433 - (11) 7728-3311
Email: aerotecnicvulcano@ig.com.br

SÃO PAULO - CAPITAL

CONTATO: ALVARO (Banheiras / SPA)
ACQUAPRESS COMERCIAL LTDA
ENDEREÇO: RUA LUIS PAULINO DE FRANÇA 81,
JD AVELINO, SÃO PAULO - CEP: 03227-050
CONTATO: (11) 2084 - 8350
Email: banheira1945@yahoo.com.br ou
banheira1945@uol.com.br

CONTATO: JOSÉ / CASSIA (Banheiras)
HIDRO FINO INSTALACOES HIDRAULICAS LTDA
RUA DOS PINHEIROS, 551, PINHEIROS,
SAO PAULO - CEP: 05422- 011
CONTATO: (11) 4112-6666 - (11) 8427-0203 –
(11) 3061 - 2780 – Loja
Email: assistencia@ibizaacabamentos.com.br

CONTATO: EMERSON (Banheiras / SPA)
(MULTI – OURO) - EMERSON KLEI DA SILVA ME
RUA OLDEGARD OLSEN SAPUCAIA, 274,
JARDIM LUSO, SAO PAULO - CEP 04421-000
CONTATO: (11) 5621-5497 - (11) 9141-4885 – (11) 7746- 2248
Email: mult-ouro@ig.com.br

CONTATO: MARCELINO (Motobombas / Banheiras)

CONTATO: THAÍS/ VINICIUS (Banheira / Solar)
ARGAS COM. E PREST. DE SERV. DE AQUECEDORES LTDA.
RUA INÁCIO MANUEL TOURINHO, PARQUE REGINA,
SÃO PAULO - CEP: 05773-070
CONTATO: (11) 8689-8059 ou (11) 7885 – 2332
Email: thais@argasaquecedores.com.br
argas@iq.com.br

SÃO BERNARDO DO CAMPO

CONTATO: SANDRA (Banheira/ SPA)
FIBRAMAR SBC BANH. E PISCINAS LTDA ME -
RUA FRANCISCO VISENTAINER, 549 - BL.3 - APTO.314, JD. PALMEIRAS
SAO BERNARDO DO CAMPO - CEP: 09861-630
CONTATO: (11) 4109-8253 - (11) 9657-7507
Email: spitta@iq.com.br

CONTATO: KIMURA (Solar – Trocador de Calor - Banheiras)
KKENZO COM. DE AQUEC. E SERVICOS LTDA ME
RUA LAGO DA MANGUEIRA, 42, JD. LAGO, SAO BERNARDO DO
CAMPO - CEP 09840-620
CONTATO: (11) 7886-0727
Email: k.mitsu@uol.com.br
hyfy@ig.com.br
kenzo@kenzok.com.br

SÃO JOSÉ DOS CAMPOS

CONTATO: JOSE DA SILVA (Banheira)
J.J. DA SILVA ASSISTENCIA TECNICA-ME
RUA DOZE, 214, BAIRRO DOM PEDRO II, - SÃO JOSE DOS CAMPOS -
CEP 12232-867
CONTATO: (12) 9109-0050 – (12) 3966 – 7461 ou (12) 8806-0214
Email: jjassistenciaautorizada@bol.com.br

SÃO JOSÉ DO RIO PRETO

CONTATO: EDSON (Banheiras)
MARTA PACHECO DE AZEVEDO ME (MPA)
ENDEREÇO: RUA GENOVEVA KFOURI AMANCIO 165, JD. NUNES
SÃO JOSÉ DO RIO PRETO - CEP 15046-810
CONTATO: (17) 9702-0190 ou (17) 9172-2888
Email: mpariopreto@itelefonica.com.br

CONTATO: ÉRVIO (Banheiras)
TUCSON ELÉTRICA FERRAM. ELET. LTDA.
RUA ROSA SCOTTI SANTEJO, 385, JD. ALVORADA, IRAPUÃ – SP
CONTATO: (17) 9622-0211 ou (17) 4751-1375 ou (11) 9802-8230
Email: tucsonelétrica@gmail.com

MARCANI ELETRO TECNICA LTDA
RUA DR.AUGUSTO DE MIRANDA, 30 / 34.
BAIRRO AGUA BRANCA, SAO PAULO - CEP: 05026-000
CONTATO: (11) 3871- 4028 - (11) 3862-2320
Email: marcani.bombas@ig.com.br

CONTATO: EDMILSON (Banheira / Solar)
HIDRO SYSTEM H. E HIDRAULICA LTDA - ME
RUA REGISTRO VELHO, 320, JD. BARTIRA,
SAO PAULO - CEP 08151- 520
CONTATO: (11) 2839-0410 – (11) 7864-0030 ou
(11) 7763-8974
Email: hidro_system@hotmail.com

CONTATO: MARCELINO (Motobombas / Banheiras)
MARCANI ELETRO TECNICA LTDA
RUA DR. AUGUSTO DE MIRANDA, 30/ 34
BAIRRO AGUA BRANCA , SÃO PAULO, CEP: 05026-000
CONTATO: (11) 3871-4028 ou FAX: (11) 3862-2320
Email: marcani.bombas@ig.com.br