

# MANUAL DE INSTALAÇÃO

## KIT A.Q.S. SOLAR COMPACT





### AVISO IMPORTANTE

Este manual é parte integral deste kit solar compacto. Por favor, ler com atenção antes de instalar este sistema solar. Ele irá fornecer-lhe instruções básicas para uma instalação segura e um bom funcionamento. A Zantia não será responsável, direta ou indirectamente, por qualquer dano causado por mau uso ou má instalação deste sistema solar, caso destas instruções não forem seguidas.

## 1 - Introdução e Informação Geral

### 1.1 - Informação técnica do equipamento

### 1.2 - Peças e equipamentos de segurança

## 2 - Instruções de Instalação

### 2.1 - Posicionar o dispositivo

### 2.2 - Ligação de um único equipamento

### 2.3 - Ligação de vários equipamentos

## 1 - INTRODUÇÃO E INFORMAÇÃO GERAL



O fabricante reserva-se o direito de alterar o produto e suas especificações técnicas, sem qualquer aviso prévio. Não será responsável por erros ou imprecisões que possam estar contidas neste manual.



**AVISO IMPORTANTE!** Este kit solar pode não ser capaz de atender a todas necessidades de água quente a um nível suficiente em comparação a um sistema solar convencional, que consiste num coletor solar e um termoacumulador para armazenamento em separado.

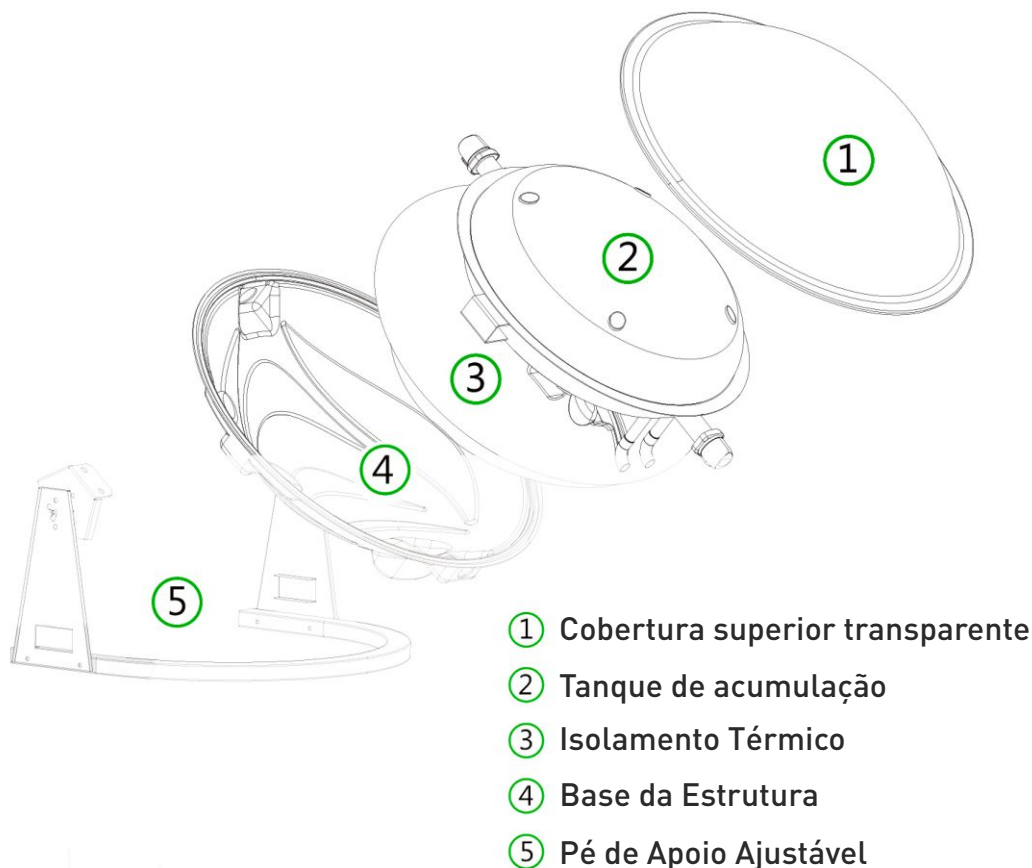
## PRECAUÇÕES DE SEGURANÇA E SAÚDE



**AVISO IMPORTANTE!** Por favor, leia atentamente este manual antes de iniciar a instalação deste kit solar de água. Este sistema funciona de acordo com a circulação natural (sistema termossifão). Por favor, leia com atenção as instruções de segurança na página 5 deste manual.



A instalação do kit solar de água quente deve ser realizado em conformidade com toda a legislação de Saúde e Segurança e regulamentos locais de construção. Além disso, o trabalho eléctrico necessário para instalar equipamentos de controle deve ser feito por um electricista qualificado



- ① Cobertura superior transparente
- ② Tanque de acumulação
- ③ Isolamento Térmico
- ④ Base da Estrutura
- ⑤ Pé de Apoio Ajustável

### 1 - Cobertura superior transparente

Absorve a radiação solar e transfere o calor solar para a superfície do tanque de armazenagem em forma de cúpula.

### 2 - Tanque de acumulação

Em aço vitrificado pressurizado, converte a energia solar para a água aquecida, e também mantém a água quente no tanque de uma maneira higiénica, a camada de esmalte de vidro no interior do tanque de aço carbono aumenta a resistência do reservatório, e aumenta a resistividade contra a corrosão e assegura uma qualidade de água altamente higiénica por um longo período de tempo.

### 3 - Isolamento Térmico

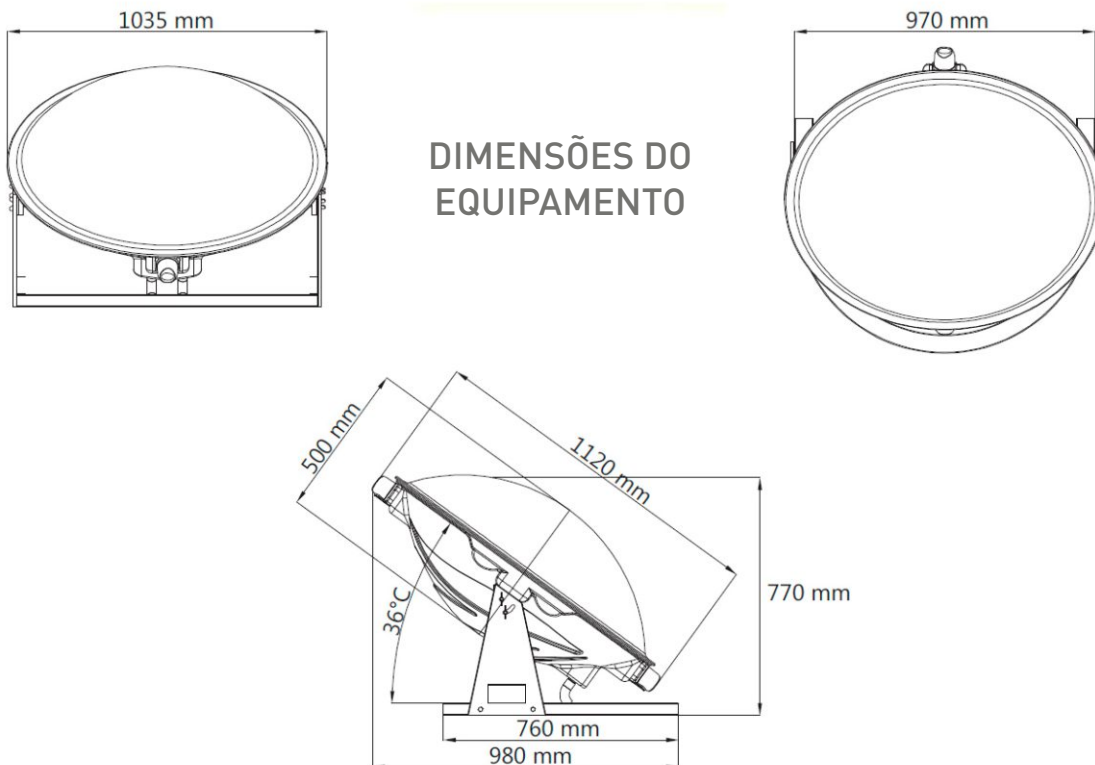
As superfícies do fundo e dos lados do tanque são isolados com espuma de poliuretano injetado, altamente eficiente para manter o calor no interior do cilindro onde é necessário - por isso menos energia é desperdiçada.

### 4 - Base da Estrutura

É uma parte que protege o tanque de armazenamento e o material de isolamento contra factores externos e combina a tampa superior transparente com o interior do tanque.

### 5 - Pé de Apoio Ajustável

Ele executa um sistema robusto e equilibrado de montagem nas posições horizontal, inclinado em telhados, terraços e telhados planos a fim de capturar o máximo possível de radiação solar em diferentes ângulos.

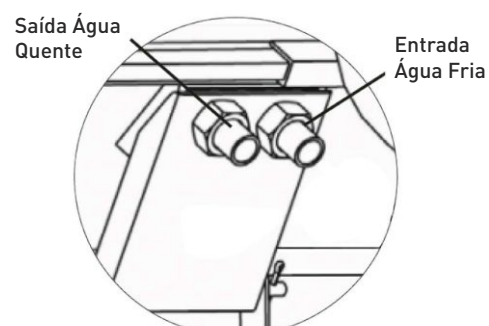


### DADOS TÉCNICOS

Material do Tanque	Em Aço Vitrificado
Dimensões	1035 x 500 mm
Capacidade Nominal	110 Lts
Área de Absorção	1,33 m <sup>2</sup>
Material de Isolamento	Poliuretano
Peso (depósito vazio)	65 kg
Entrada água fria	3/4"
Saída água quente	3/4"
Resistência Eléctrica (opcional)	2 kW
Pressão de funcionamento	6 bar
Pressão de teste	9 bar
Resistência Eléctrica (opcional)	2 kW
Transmitância	-20/+90°C

### AVISO IMPORTANTE!

Verifique as conexões com cuidado e a direcção do fluxo, se o fluxo não estiver correcto, o aquecedor pode não funcionar correctamente.





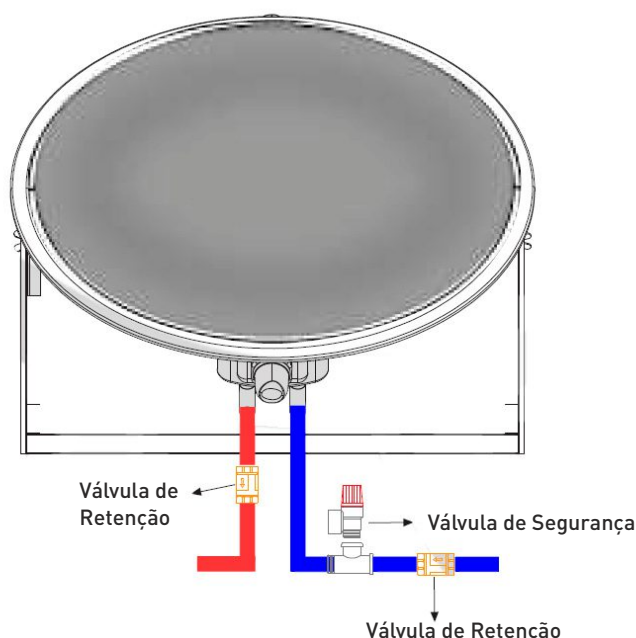
Por favor, leia atentamente o manual antes da instalação. Ele irá fornecer-lhe instruções básicas para uma instalação segura e para o bom funcionamento. O fabricante não será responsável, directa ou contingente, por qualquer dano causado por mau uso ou má instalação do aparelho ou, em qualquer caso, por danos em caso destas instruções não forem seguidas.

## 1.2 - Peças e equipamentos de segurança

Equipamentos de segurança a seguir deve ser usado na alimentação de água fria.

### Válvula de segurança e válvula de retenção

A válvula de segurança e de retenção devem ser usadas com o aparelho para proteger o tanque contra uma possível pressão excessiva, devido ao aumento de volume de água, quando aquecida, além disso, evita que a água quente para uso doméstico de fluir de volta para o circuito de água fria. A protecção de sobrepresão ou de sobreaquecimento prevê a expulsão de uma dada massa de água no caso de a pressão no interior do reservatório excede 6 bar de forma a trazer a pressão de volta aos valores óptimos.

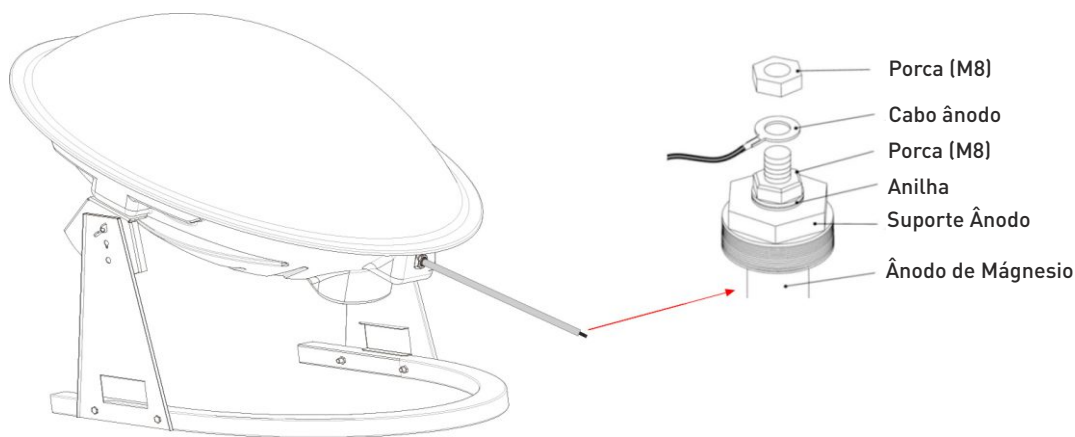


No caso de não-instalação de um grupo de segurança conforme a norma europeia EN 1487 o fabricante será isento de qualquer reclamação de garantia no tanque.

### Ânodo de Magnésio

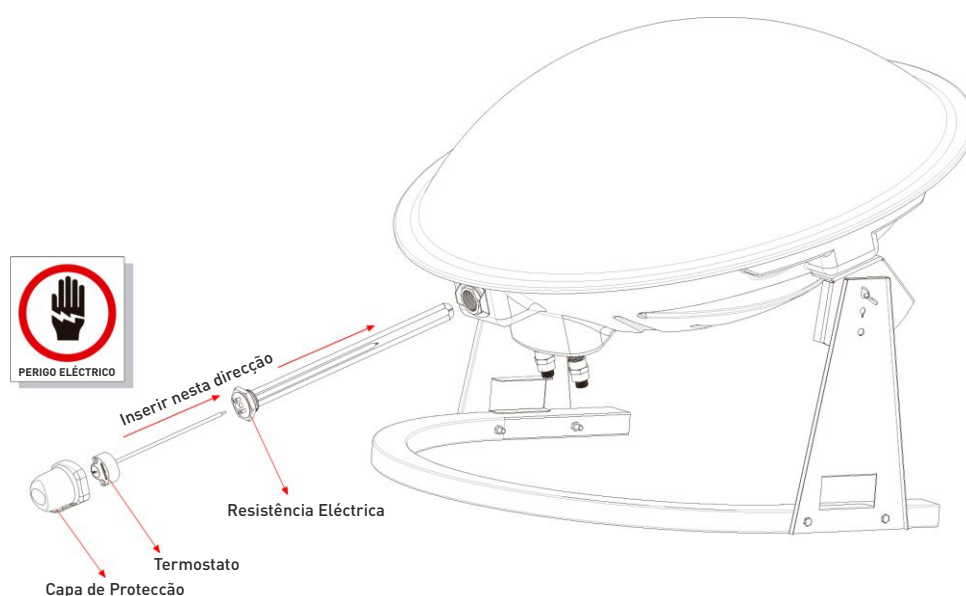
Um ânodo de magnésio é o principal componente de um sistema de protecção catódica usado para proteger da corrosão estruturas de aço revestidos com esmalte. Eles são feitos a partir de uma liga de metal, com uma tensão mais "activa" (potencial electroquímico mais negativo) do que o metal da estrutura. A diferença de potencial entre os dois metais significa que corrói o ânodo galvânico, de modo que o material do ânodo é consumido, em vez da estrutura.

O magnésio tem o electropotencial mais negativo da série galvânica e é mais adequado para as áreas onde o electrólito (solo ou água) de resistividade é mais elevado.



## Resistência Eléctrica

A resistência eléctrica é um componente opcional. Por favor, verifique cuidadosamente a figura a seguinte para o processo de montagem da resistência eléctrica.



## Instalação Eléctrica (Perigo de morte por choque eléctrico)

As ligações eléctricas devem ser realizadas por um especialista qualificado, de acordo com os regulamentos de construção local e os regulamentos CE. Perigo de morte por choque eléctrico. Deverá ser feita uma ligação à terra para uma maior segurança. Instalar uma linha de fornecimento de energia eléctrica em separado para a resistência eléctrica, de acordo com as normas IEE atuais.

### Risco de sobretensão!

Faça a ligação à terra para optimização da potência e protecção contra a sobretensão. Anexar abraçadeiras de aterramento para os tubos do circuito solar e conectar os cliques para um trilho potencial com um cabo de cobre de 16 mm<sup>2</sup>. Toda a fiação deve ser realizada em conformidade com as normas das autoridades locais e Requisitos para Instalações Eléctricas

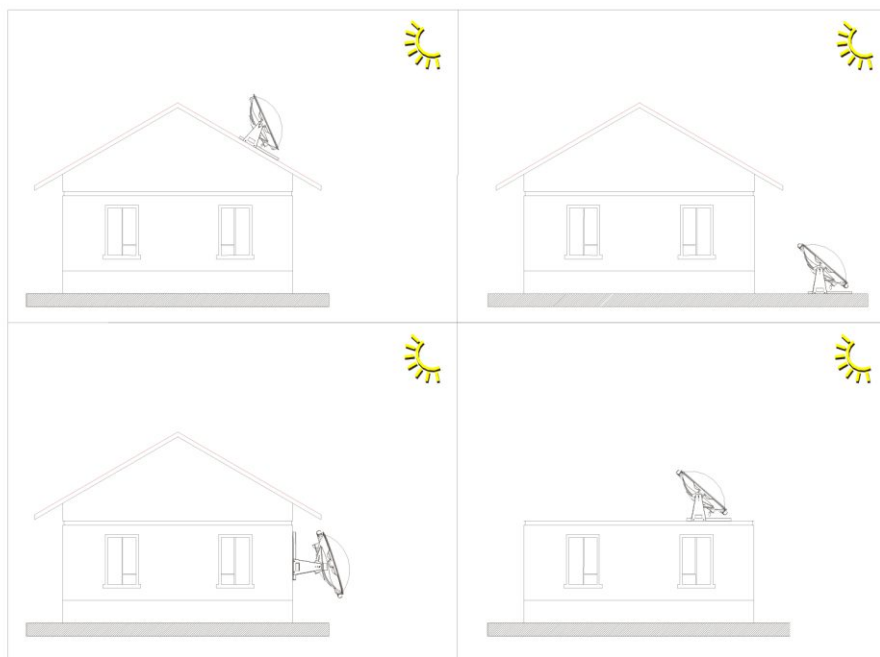
### Risco de lesões graves ou morte!

Nunca tente corrigir falhas no sistema solar sozinho. Tenha em mente o risco de morte ou ferimentos graves se o trabalho for realizado de forma incorreta. Consulte uma empresa de assistência qualificada em caso de avarias e apenas usar peças de reposição originais Zantia para a substituição.

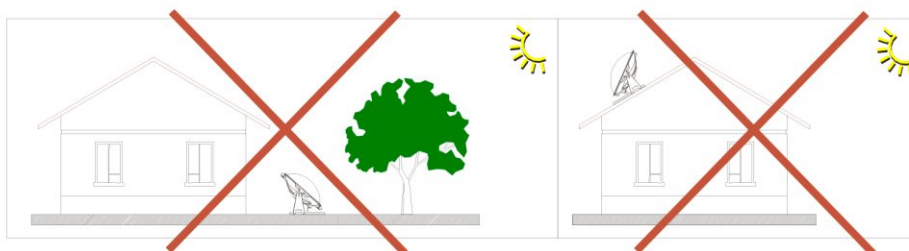
Este produto foi produzido para fins de aquecimento de água com energia solar e não pode ser alterado ou modificado de qualquer forma. Ele deve ser instalado por um técnico qualificado, que deve observar as normas aplicáveis das autoridades locais, os regulamentos de construção.

## 2 - Posicionando o equipamento

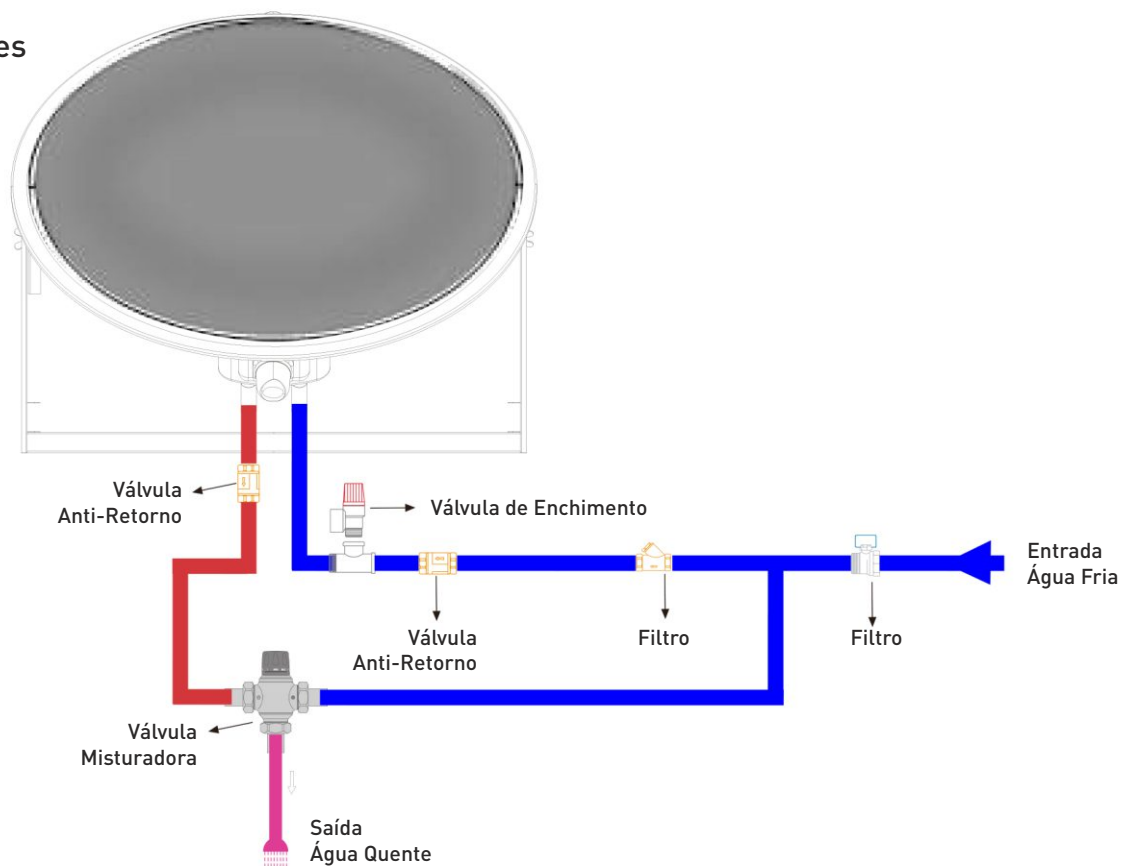
### Exemplos de aplicações correctas



### Exemplos de aplicações erradas



### 2.2 - Ligação Simples



## 2.3 - Ligação em série

