

# **DIMAS DE MELO PIMENTA**

## **SISTEMAS DE PONTO E ACESSO LTDA**

### **Manual de instalação e operação**

# **Relógio PrintPoint II - V3**

**Revisão .04– Fevereiro de 2011**

**Dimas de Melo Pimenta Sistemas de Ponto e Acesso Ltda**  
**Av. Mofarrej, 840 - CEP 05311-000 - São Paulo - SP - BRASIL**  
**Fone: 55 11 3646-4000**  
**[www.dimep.com.br](http://www.dimep.com.br)**

**Manual produzido por:**

**Dimas de Melo Pimenta - Sistemas de Ponto e Acesso Ltda**

**Todos os direitos reservados a Dimas de Melo Pimenta - Sistemas de Ponto e Acesso Ltda**

**É proibida a reprodução total ou parcial, por qualquer meio, do conteúdo deste manual sem a autorização prévia por escrito da Dimas de Melo Pimenta - Sistemas de Ponto e Acesso Ltda.**

## Índice

<b>APRESENTAÇÃO</b> .....	<b>3</b>
1.1 Display de LCD .....	3
1.2 Pictograma .....	4
1.3 Leitor de crachás .....	4
1.4 Leitor biométrico .....	4
1.5 Alerta sonoro .....	5
1.6 Teclado .....	5
1.7 Memórias de armazenamento de registros e listas .....	5
1.8 Alimentação de energia .....	5
1.9 Comunicação de dados .....	5
1.10 Lacre.....	6
<b>2</b> <b>INSTALAÇÃO E LIGAÇÕES</b> .....	<b>6</b>
2.1 Requisitos elétricos e ambientais.....	6
2.2 Fixação do relógio.....	7
2.3 Ligação do cabo de comunicação Ethernet.....	8
2.4 Bobina de Papel e Troca.....	9
<b>3</b> <b>FUNÇÕES DO EQUIPAMENTO</b> .....	<b>11</b>
3.1 Geração do Arquivo AFD via Pen Drive .....	11
3.2 Corte de Papel – Função 90.....	11
3.3 Relação Instantânea de Marcações.....	12
3.4 Inclusão de digitais – Função 91.....	12
3.5 Exclusão de Digitais – Função 92.....	13
3.6 Programação Total - Pen Drive – Função 94.....	13
3.7 Programação Parcial - Pen Drive – Função 94.....	14
3.8 Coleta de Digitais Novas - Pen Drive – Função 95 .....	14
3.9 Coleta de Registros - Pen Drive – Função 95 .....	15
3.10 Coleta de Todas Digitais - Pen Drive – Função 95.....	15
3.11 Reposiciona Ponteiro – Função 95.....	15
3.12 Rotina de Testes - Função 98 .....	16
<b>4</b> <b>PROCEDIMENTOS DE CONFIGURAÇÃO</b> .....	<b>18</b>
4.1 Inicialização.....	18
4.1.1 Versão .....	18
4.1.2 Data e hora.....	18
4.1.3 Programações técnicas.....	19
4.1.3.1 Endereço IP.....	19
<b>5</b> <b>REGISTRANDO PONTO</b> .....	<b>20</b>
5.1 Cuidados com Comprovante de Registro de Ponto (ticket) .....	20
5.2 Retirando Comprovante de Ponto .....	20
5.3 Registro de Ponto com Cartão.....	20
5.4 Registro de Ponto com Cartão + Senha.....	20
5.5 Registro de Ponto com Cartão + Digital.....	21
5.6 Registro de Ponto via Teclado.....	21
5.7 Registro de Ponto com Teclado + Senha.....	21
5.8 Registro de Ponto com Teclado + Digital .....	21
5.9 Registro de Ponto via Digital (1:N.) .....	21

**APRESENTAÇÃO**

O PrintPoint II V3 é um relógio de ponto eletrônico, utilizado exclusivamente para o registro de ponto dos empregados e emissão de documentos fiscais referente à entrada e saída nos seus locais de trabalho atendendo a portaria 1510/09 MTE.

O relógio utiliza um leitor biométrico que identifica a impressão digital do usuário para aumentar a segurança em controle de ponto.

Os códigos dos crachás ou números do PIS registrados no relógio são armazenados na memória do relógio para serem posteriormente recolhidos através de comunicação TCP/IP com o microcomputador ou via Pen Drive. Para os registros efetuados através de crachás serão sempre armazenados na memória do relógio o número do PIS vinculado ao cartão.

No microcomputador, estes dados são gravados no banco de dados do software DMPREP e podem ser exportados para arquivo texto para serem tratados no software DMPAdvance ou software de apuração de ponto.



**Figura 1 - Frontal do relógio PrintPoint II V3**



**1.1 Display de LCD**

O relógio PrintPoint II V3 possui um display de cristal líquido LCD, equipado com back-light e composto por 2 linhas de 20 caracteres para fornecer ao usuário as informações de data e hora além de informações e mensagens decorrentes da utilização do relógio.



## 1.2 Pictograma

O relógio PrintPoint II V3 possui um pictograma acima do teclado, que exhibe os leds na cor verde quando ocorre um registro ou função com sucesso e na cor vermelha quando um registro ou função não é permitido.

Pictograma (Operação com Sucesso)	Pictograma (Operação Negada)
	

## 1.3 Leitor de crachás

O relógio PrintPoint II V3 possui 3 opções de leitor de crachás: para código de barras, código magnético e crachá de proximidade.

Para crachás com código de barras, o leitor é bidirecional e interpreta o código de barras 25 intercalado, 25 Dimep e 39 (só numérico) com até 20 dígitos com ou sem conferência de módulo 11 e mais a possibilidade de utilização de um dígito identificador de versão do crachá. Este leitor trabalha com sensor de luz infravermelha e, portanto, podem ser utilizados também crachás com tarja de proteção contra cópias, que impede a duplicação do código de barras por copiadora eletrônica.

Para crachás com código magnético, o leitor é bidirecional e interpreta códigos com até 20 dígitos gravados no padrão ABA, trilha 2.

Para crachás de proximidade, o relógio possui um leitor interno que recebe o código do crachá, através de ondas eletromagnéticas, quando o mesmo está no seu raio de ação. Cada crachá de proximidade possui um ID único utilizado para identificação do usuário.

## 1.4 Leitor biométrico

O relógio PrintPoint II V3 utiliza um leitor biométrico para realizar a leitura e identificação de impressões digitais, assegurando a identidade dos usuários. O leitor identifica apenas impressões digitais de pessoas vivas, reduzindo assim o risco de fraudes.

A taxa de falsa aceitação (FAR - False Acceptance Rate) do leitor biométrico é 0,01%, e a taxa de falsa rejeição (FRR - False Rejection Rate) é 0,01%. O tempo médio de reconhecimento da impressão digital é de 1 segundo.

O leitor biométrico possui um sensor óptico que captura a impressão digital e a partir dela é gerada uma assinatura digital, que é armazenada e posteriormente utilizada para o processo de reconhecimento e identificação dos usuários. A capacidade máxima de armazenamento é de 10000 digitais, sendo 2 por pessoa.

A assinatura é baseada em aspectos das impressões digitais, chamados de minúcias.

O processo de identificação consiste em comparar o posicionamento das minúcias da impressão digital do usuário com o posicionamento da assinatura e, havendo compatibilidade de uma quantidade mínima deles, o usuário é reconhecido. A variação angular para posicionamento do dedo para reconhecimento da impressão é de  $-30^{\circ}$  à  $+30^{\circ}$ .

## **1.5 Alerta sonoro**

O relógio PrintPoint II V3 possui um dispositivo sonoro para interação com o usuário, utilizado, de modo geral, para enfatizar a aceitação de algum procedimento ou mesmo para alertar sobre a ocorrência de determinados eventos, como o aviso de crachá não reconhecido, crachá não cadastrado entre outros.

## **1.6 Teclado**

O teclado do relógio PrintPoint II V3 é composto por 12 teclas incorporadas ao próprio frontal do relógio e protegidas contra infiltrações de poeira e umidade por uma membrana de policarbonato de alta resistência.

É formado por dois grupos distintos de teclas, sendo um composto pelas teclas numéricas de “0” a “9”, mais as teclas “E” e “C”, utilizado principalmente para a digitação do Número do PIS ou Número da Credencial e utilizado para serviços de programações do equipamento.

## **1.7 Memórias de armazenamento de registros e listas**

A memória MRP é formada por duas memórias:

- 1 Memória NOR Flash de 16M bytes SPI e
- 1 Cartão de memória MicroSD de 2Gbytes;

A Memória de trabalho (MT) é formada por duas memórias:

- 2 Memória NOR Flash de 4M bytes SPI e
- 1 Cartão de memória MicroSD de 2Gbytes;

## **1.8 Alimentação de energia**

O relógio PrintPoint II V3 é alimentado por uma fonte externa de 12 V, sendo elaborada para trabalhar diretamente na faixa de tensão de 90-240 Vac. Opcionalmente pode ser utilizado um no-break externo com autonomia para 4 horas de operação.

O relógio PrintPoint II V3 possui uma bateria de lítium de 3V para manter o RTC do relógio em funcionamento no caso da falta de energia elétrica por até 60 dias conforme exigência da portaria 1510/09. Esta bateria também realiza a proteção de violação do gabinete do equipamento.

## **1.9 Comunicação de dados**

O relógio PrintPoint II V3 é equipado com uma interface de comunicação TCP-IP interna compatível com redes Ethernet 10/100 Mbits full duplex.

### 1.10 Lacre

O relógio PrintPoint II V3 já sai de fábrica lacrado, para garantir que ninguém tenha acesso a Memória física do equipamento, a fim de alterar ou apagar informações nela armazenadas.

Caso o lacre seja rompido, o PrintPoint II V3 imediatamente interrompe seu funcionamento. Abaixo a figura exibe um relógio lacrado.



## 2 INSTALAÇÃO E LIGAÇÕES

### 2.1 Requisitos elétricos e ambientais

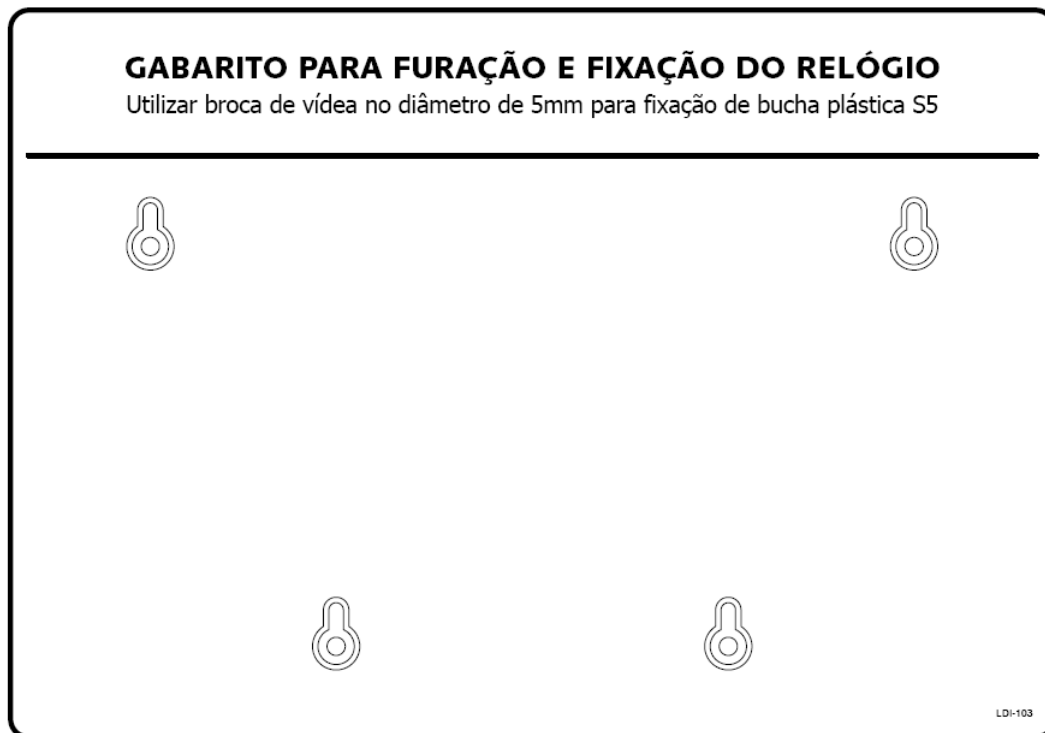
O relógio PrintPoint II V3 deve ser instalado em um local seco e livre de poeira. A parede na qual for instalado deve ser rígida e livre de trepidações.

No local de instalação, a rede elétrica deve possuir tensão de 110Vac ou 220Vac, com tolerância de 8% de variação, com 50 ou 60 Hz, para efetuar a ligação da fonte para alimentação do relógio.

A rede elétrica também deve ser estável e não deve estar compartilhada por outros equipamentos de grande consumo, como máquinas operatrizes, máquinas copiadoras, aparelhos de fax ou outros que possam gerar ruídos na rede.

## 2.2 Fixação do relógio

Inicialmente, utilize o gabarito para realizar os furos na parede, com os quatro parafusos e respectivas buchas plásticas que acompanham o produto. O relógio deverá ser fixado a aproximadamente 1,40 m do solo.



**Figura 2 - Gabarito de fixação do relógio**

Feita a furação, e com o relógio ainda desligado e todas as ligações já realizadas, encaixe-o no fundo através dos quatro pinos guia.



**Figura 3 - Fundo do relógio com indicação dos encaixes dos pinos guia**

### 2.3 Ligação do cabo de comunicação Ethernet

Para os relógios PrintPoint II V3 que serão instalados em rede Ethernet, existe na parte interna no fundo da caixa o conector RJ-45 para a conexão do cabo de rede.

Abra o relógio utilizando a chave para ter acesso ao conector RJ-45.



A imagem abaixo mostra o relógio aberto



Onde se obtém acesso ao conector RJ45, conforme a imagem abaixo:





## 2.4 Bobina de Papel e Troca

Para que o PrintPoint II V3 funcione, é responsabilidade do empregador sempre alimentar o equipamento com a bobina de Papel, sendo compatível com os modelos:

Termo Ticket 75 – Fibria - 57x300x1V com 165 mm diâmetro

TemoBank 62 – Fibria

Papel Térmico Amarelo SCBR-TR56 – Scan do Brasil

OBS: o relógio PrintPoint II V3 é fornecido com uma bobina de papel somente para testes e início de funcionamento do equipamento.

Abra o relógio utilizando a chave para ter acesso à bobina de Papel.



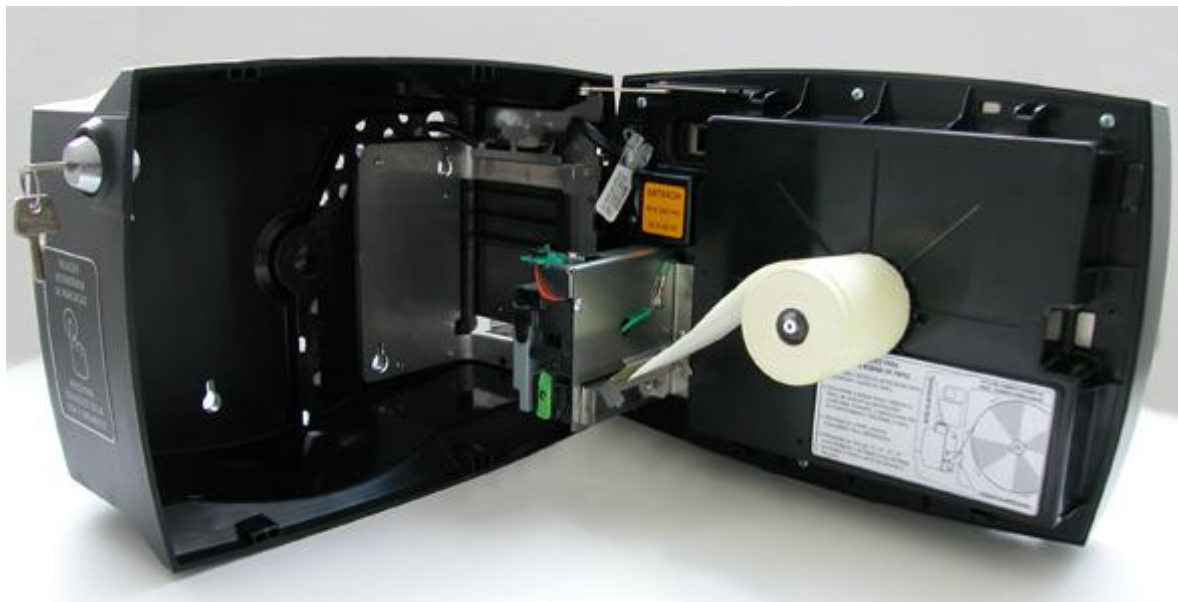
A imagem abaixo mostra o relógio aberto, sem bobina.



Insira a Bobina de papel no equipamento, e posicione na impressora conforme a imagem abaixo:

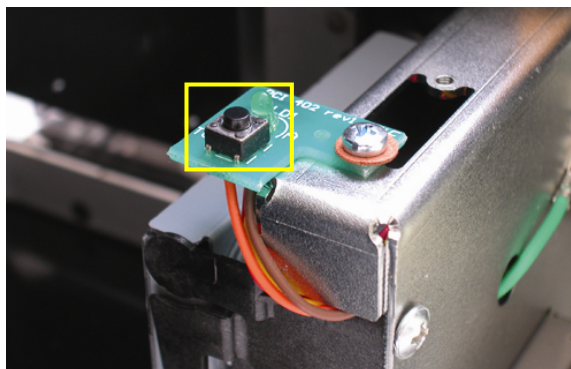


O resultado final será algo parecido com a imagem abaixo:



Após a troca é **obrigatória** a utilização da Função 90 Corte de Papel (conforme item 3.2 deste manual), para realizar o ajuste do tamanho do comprovante, antes de realizar a 1º impressão após a troca da bobina.

**OBS2: a impressora indica através do LED piscando que houve algum problema com a mesma, sendo eles:**



• **Erro no banco de registros do microcontrolador:**

Em caso de erro, o LED verde piscará 2 vezes indicando o erro no teste dos bancos de registros.

• **Erro na memória RAM:** Em caso de erro, o LED verde piscará 3 vezes indicando o erro no teste da memória RAM.

• **Erro no CheckSum da Flash de código:** em caso de divergência dos valores do CheckSum, o LED verde piscará 4 vezes indicando o erro no CheckSum da Flash de código.

• **Erro de estouro da pilha (Stack):** Em caso de Erro de estouro da pilha, o LED verde piscará 5 vezes indicando o erro de estouro da pilha.

No caso da ocorrência de Erro, a impressora deve ser desligada e depois ligada para tentar solucionar o erro.

### 3 FUNÇÕES DO EQUIPAMENTO

#### 3.1 Geração do Arquivo AFD via Pen Drive

Para ser gerado o arquivo AFD exigido pela portaria 1510/09, deve-se plugar o Pen Drive na porta Fiscal (porta USB) do relógio, conforme figura abaixo:



Ao plugar o Pen Drive, exibe no display a mensagem:

Gerando AFD  
X%

Ao terminar de Gravar os dados exibe a mensagem no display:

AFD gravado  
100%

Pressione qualquer tecla para retornar a exibição de Data e Hora no display.

#### 3.2 Corte de Papel – Função 90

Quando for realizada a troca de Papel, pode-se utilizar a função 90 para realizar o avanço e corte do papel, para posicionar corretamente a impressão dos tickets de comprovante de registro eletrônico de ponto.

- a- pressione a tecla <E>;
- b- pressione <9><0> + <E>;

Ao confirmar com a tecla <E>, exibe no display a mensagem:

Enviando Corte Total

### 3.3 Relação Instantânea de Marcações

Para ser gerado o Relatório de Marcações Instantâneas, deve pressionar qualquer tecla por 5 segundos no teclado do equipamento.

O display exibirá “Imprimindo Relatório”, e o PrintPoint II V3 começará a emitir a Relação Instantânea de Marcações que contém:

- ✓ Cabeçalho com identificador
- ✓ Razão Social do empregador
- ✓ Local da prestação de serviço
- ✓ Número de fabricação do REP
- ✓ NSR - Número Sequencial Registro
- ✓ Número do PIS
- ✓ Nome do empregado
- ✓ Horário da marcação

### 3.4 Inclusão de digitais – Função 91

Para incluir digitais no relógio PrintPoint II V3, deve-se:

- a. pressione a tecla <E>
- b. pressione <9><1>
- c. pressione a tecla <E>

Se existirem supervisores cadastrados, o relógio pede o crachá e a senha de um supervisor. Se o crachá e a senha forem identificados ou se não houver supervisor cadastrado, aparecerá a seguinte mensagem:

Digite o PIS

ou

Digite a credencial  
ou passe o cartão

Para cadastrar a digital, deve-se digitar o número do PIS do usuário e pressionar a tecla <E>, aparecerá a seguinte mensagem:

Escolha o Dedo:  
Indicador direito

Selecione o dedo desejado utilizando as teclas <0> ou <2> e pressione a tecla <E> para confirmar, aparecerá à seguinte mensagem:

Coloque o Primeiro  
Dedo 3 vezes!

Após cadastrar o 1º dedo, aparecerá à seguinte mensagem:

Escolha o Dedo:  
Indicador Esquerdo

Selecione o 2º dedo desejado utilizando as teclas <0> ou <2> e pressione a tecla <E> para confirmar, aparecerá à seguinte mensagem:

Coloque o Segundo  
Indicador Esquerdo!

Ao concluir o Segundo dedo, o relógio exibe:

Digital Cadastrada  
com sucesso!

Após exibir a mensagem acima, volta a e exibir:

Digite o PIS

ou

Digite a credencial  
ou passe o cartão

Para cancelar a operação pressione a tecla <C>.

Caso a tecla <C> seja pressionada antes do início da operação de cadastramento, esta será anulada e voltará ao menu anterior.

O relógio PrintPoint II V3 permite o cadastro de até 5000 usuários (com duas digitais por usuário).

### 3.5 Exclusão de Digitais – Função 92

Para excluir digitais no relógio PrintPoint II V3, deve-se:

- pressione a tecla <E>
- pressione <9><2>
- pressione a tecla <E>

Se existirem supervisores cadastrados, o relógio pede o crachá e a senha de um supervisor ou a digital. Se o crachá e a senha forem identificados ou se não houver supervisor cadastrado, aparecerá a seguinte mensagem:

Digite o numero do PIS

Para excluir a digital, deve-se digitar o número do crachá do usuário e pressionar a tecla <E>. Se o crachá estiver cadastrado, aparecerá a seguinte mensagem:

Digital excluída  
com sucesso!

### 3.6 Programação Total - Pen Drive – Função 94

O relógio PrintPoint II V3 permite ao usuário realizar a programação do seu relógio através do Pen Drive:

- pressione a tecla <E>
- pressione <9><4>
- pressione a tecla <E>

Se existirem supervisores cadastrados, o relógio pede o crachá e a senha de um supervisor ou a digital. Se o crachá e a senha forem identificados ou se não houver supervisor cadastrado, aparecerá a seguinte mensagem:

Programação  
Total

Para iniciar o processo de programação total, pressione a tecla <E>. Serão enviado ao relógio a programação de Funcionários, Credenciais, Digitais, Supervisores, Configuração e Formato de Exportação através dos arquivos (Empregad.txt, Credenc.txt, Template.txt; Superv.txt, Config.txt, Exformat.txt). Ao final do processo exibe a mensagem:

Programação  
100%

Pressione qualquer tecla para retornar a exibição de Data e Hora no display.

## 3.7 Programação Parcial - Pen Drive – Função 94

O relógio PrintPoint II V3 permite ao usuário realizar a programação do seu relógio através do Pen Drive:

- a. pressione a tecla <E>
- b. pressione <9><4>
- c. pressione a tecla <E>

Se existirem supervisores cadastrados, o relógio pede o crachá e a senha de um supervisor ou a digital. Se o crachá e a senha forem identificados ou se não houver supervisor cadastrado, aparecerá a seguinte mensagem:

Programação  
Total

Pressione a tecla <0> ou <2> para alterar a opção do tipo de programação que será efetuada. Após selecionar o tipo de programação parcial (Funcionários, Credenciais, Digitais, Supervisores, Configuração e Formato de Exportação) deve-se pressionar a tecla <E>.

Programação  
100%

Pressione qualquer tecla para retornar a exibição de Data e Hora no display.

## 3.8 Coleta de Digitais Novas - Pen Drive – Função 95

O relógio PrintPoint II V3 permite ao usuário realizar a coleta das novas digitais cadastradas, através do Pen Drive:

- a. pressione a tecla <E>
- b. pressione <9><5>
- c. pressione a tecla <E>

Se existirem supervisores cadastrados, o relógio pede o crachá e a senha de um supervisor ou a digital. Se o crachá e a senha forem identificados ou se não houver supervisor cadastrado, aparecerá a seguinte mensagem:

Coleta  
Coleta Normal

Pressione a tecla <0> para alterar a opção para coleta de Novas Digitais, exibe a seguinte mensagem:

Coleta  
Novos Templates

Para iniciar o processo de coleta de registros, pressione a tecla <E>. Ao final do processo exibe a mensagem:

Novos Templates  
100%

Pressione qualquer tecla para retornar a exibição de Data e Hora no display.

### 3.9 Coleta de Registros - Pen Drive – Função 95

O relógio PrintPoint II V3 permite ao usuário realizar a coleta de registros via Pen Drive:

- pressione a tecla <E>
- pressione <9><5>
- pressione a tecla <E>

Se existirem supervisores cadastrados, o relógio pede o crachá e a senha de um supervisor ou a digital. Se o crachá e a senha forem identificados ou se não houver supervisor cadastrado, aparecerá a seguinte mensagem:

Coleta  
Coleta Normal

Para iniciar o processo de coleta de registros, pressione a tecla <E>. Ao final do processo exibe a mensagem:

Coleta Normal  
100%

Pressione qualquer tecla para retornar a exibição de Data e Hora no display.

### 3.10 Coleta de Todas Digitais - Pen Drive – Função 95

O relógio PrintPoint II V3 permite ao usuário realizar a coleta de todas as digitais cadastradas, através do Pen Drive:

- pressione a tecla <E>
- pressione <9><5>
- pressione a tecla <E>

Se existirem supervisores cadastrados, o relógio pede o crachá e a senha de um supervisor ou a digital. Se o crachá e a senha forem identificados ou se não houver supervisor cadastrado, aparecerá a seguinte mensagem:

Coleta  
Coleta Normal

Pressione a tecla <0> duas vezes para alterar a opção para coleta de Todas as Digitais, exibe a seguinte mensagem:

Coleta  
Todos Templates

Para iniciar o processo de coleta de registros, pressione a tecla <E>. Ao final do processo exibe a mensagem:

Todos Templates  
100%

Pressione qualquer tecla para retornar a exibição de Data e Hora no display.

### 3.11 Reposiciona Ponteiro – Função 95

O relógio PrintPoint II V3 permite ao usuário realizar a o reposicionamento de ponteiro Total da memória do relógio para realizar uma coleta backup dos registros de ponto realizados:

- a. pressione a tecla <E>
- b. pressione <9><5>
- c. pressione a tecla <E>

Se existirem supervisores cadastrados, o relógio pede o crachá e a senha de um supervisor ou a digital. Se o crachá e a senha forem identificados ou se não houver supervisor cadastrado, aparecerá a seguinte mensagem:

Coleta  
Coleta Normal

Pressione a tecla <0> três vezes para alterar a opção Reposiciona Ponteiro, exibe a seguinte mensagem:

Coleta  
Reposiciona Ponteiro

Para iniciar o processo de reposiciona ponteiro, pressione a tecla <E>. Ao final do processo exibe a mensagem:

Ponteiro  
Reposicionado

Pressione qualquer tecla para retornar a exibição de Data e Hora no display.

**Após reposicionar o ponteiro é possível realizar a coleta total dos registros novamente.**

### 3.12 Rotina de Testes - Função 98

O relógio PrintPoint II V3 permite ao técnico realizar testes nos periféricos (leitor, teclado, sensor biométrico e impressora) através da Função 98.

OBS: esta rotina só é possível quando o equipamento está no estado “Em Manutenção”.

- a. pressione a tecla <E>
- b. pressione <9><8>
- c. pressione a tecla <E>

Aparecerá a seguinte mensagem:

REP em Manutenção  
Testar: Leitores

Pressione a tecla <E> para confirmar o teste no Leitor, exibe a seguinte mensagem:

REP em Manutenção  
Passe [2] o cartão

Para iniciar o teste passe o crachá no leitor por 2 vezes, ao final do processo exibe a mensagem:

REP em Manutenção  
00000000000000010215

Pressione a tecla <E> para repetir o teste.

Pressione a tecla <C> para sair do teste, exibindo a seguinte mensagem:

REP em Manutenção  
Leitores: OK

Pressione a tecla <E> para ir ao próximo teste, será exibida a seguinte mensagem:



REP em Manutenção  
Testar: biometria

Pressione a tecla <E> para confirmar o teste no sensor biométrico, exibe a seguinte mensagem:

REP em Manutenção  
Aguarde o teste ...

REP em Manutenção  
Biometria: OK

Pressione a tecla <C> para sair da rotina de testes.  
Pressione a tecla <E> para realizar o próximo teste, exibe a seguinte mensagem:

REP em Manutenção  
Testar: teclado

Pressione a tecla <E> para confirmar o teste no Teclado, exibe a seguinte mensagem:

REP em Manutenção  
3821457609

Pressione as teclas correspondentes aos números exibidas no display, exibe a seguinte mensagem:

REP em Manutenção  
Teclado: OK

Pressione a tecla <C> para sair da rotina de testes.  
Pressione a tecla <E> para realizar o próximo teste, exibe a seguinte mensagem:

REP em Manutenção  
Testar: resultado

Pressione a tecla <E> para confirmar o teste no Teclado, exibe a seguinte mensagem:

REP em Manutenção  
Verifique o ticket

Será impresso um ticket com o resultado dos testes, conforme imagem abaixo:

```
-----  
Rep MANUTENCAO  
Inicio: 01-11-2010 18:17:29  
1:Leitores: OK  
2:Biometria: OK  
3:Teclado: OK  
-----
```

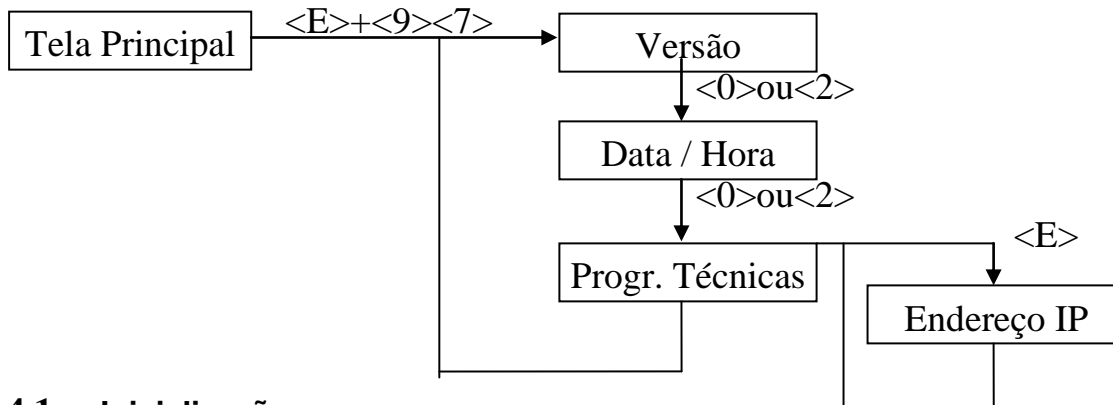
Pressione a tecla <E> para retornar ao menu.

REP em Manutenção  
Testar: Leitores

Pressione a tecla <C> para sair da rotina de testes.

## 4 PROCEDIMENTOS DE CONFIGURAÇÃO

Esquema básico de configuração do relógio PrintPoint II V3.



### 4.1 Inicialização

Através do teclado do relógio, é possível programar a data, hora e o seu endereço IP, além de consultar a versão do firmware (programa básico interno). Para entrar no menu de programações, pressionam-se as teclas <E> + <9><7>.

Para selecionar a opção desejada dentro de qualquer menu, utilizam-se a tecla (0) ou (2) e deve-se confirmar pressionando a tecla <E> ou pressionar a tecla <C> para anular a operação.

#### 4.1.1 Versão

A primeira opção do menu de programações é versão, que informa o número da versão do firmware.

```
    Versão
-- REP -- 02.00.0009
```

#### 4.1.2 Data e hora

A segunda opção é acerto de data e hora. Se existirem supervisores cadastrados, o relógio pede o crachá e a senha de um supervisor ou a digital do supervisor. Se o crachá e a senha forem identificados ou se não houver supervisor cadastrado, aparecerá no display a mensagem:

```
    Data e Hora
  _ _ / _ _ / _ _ _ _ : _ _
```

O relógio espera que sejam digitadas a data e a hora. Ele calcula automaticamente o dia da semana. O ano deve ser informado com quatro dígitos. O calendário do PrintPoint II V3 trabalha na faixa de datas entre **01/01/2010 e 31/12/2099**.

Os segundos são zerados no momento em que se pressiona a tecla <E>, após a digitação de data e hora.

Caso a tecla <C> seja pressionada após o início da digitação do horário, todos os campos ficarão vazios esperando para que a data e hora sejam definidas.

## 4.1.3 Programações técnicas

A terceira opção desse menu é a de programações técnicas, que permite que se altere o endereço IP, mascara e gateway do relógio. Se existirem supervisores cadastrados, o relógio pede o crachá e a senha de um supervisor. Se o crachá e a senha forem identificados ou se não houver supervisor cadastrado, aparecerá no display um menu com algumas opções.

### 4.1.3.1 Endereço IP

Nesse item deverá ser realizada a configuração de um endereço IP, sub-rede e gateway.

Pressione <E>;  
Pressione <9><7>;  
Pressione <E>;  
Pressione <0> para avançar até o Menu Programações Técnicas;  
Pressione <E> para Acessar, será exibido no display:

Configuração IP 192.168.000.002_
-------------------------------------

Informe o número do endereço IP desejado;  
Pressione <E> para avançar a direita e <C> para retornar a esquerda.  
Após informar o número pressione <E>, será exibido no display:

Config. de Sub-Rede 255.255.255.000_
---

Informe o número do endereço Sub-rede desejado;  
Pressione <E> para avançar a direita e <C> para retornar a esquerda.  
Após informar o número pressione <E>, será exibido no display:

Config. de Gateway 000.000.000.000_
--

Informe o número do Gateway desejado;  
Pressione <E> para avançar a direita e <C> para retornar a esquerda.  
Após informar o número pressione <E>, será exibido no display:

Configurando ... Aguarde o Reset ...
---

É recomendável realizar um ping no endereço IP escolhido antes de configurá-lo no relógio, a fim de verificar se o mesmo não está sendo utilizado por outro dispositivo da rede. Após a configuração, verificar através de outro ping se o endereço IP do relógio está ativo na rede.

## 5 REGISTRANDO PONTO

### 5.1 Cuidados com Comprovante de Registro de Ponto (ticket)

- O ticket não deve ter contato com produtos químicos, como por exemplo, creme para mãos;
- O ticket não deve ficar exposto à luz ou ao sol;
- O lado impresso do ticket não deve ficar em contato com plástico;

### 5.2 Retirando Comprovante de Ponto

Ao retirar o Comprovante de Registro de Ponto do trabalhador, o mesmo não dever puxar o papel, e sim aguardar o corte do equipamento para retirar o comprovante. Segue abaixo figura ilustrativa:



**OBS: Caso o funcionário não aguarde o corte do papel, poderá acarretar no amassamento ou até mesmo enrosco do papel na impressora.**

### 5.3 Registro de Ponto com Cartão

- Aproximar o cartão do teclado do equipamento;
- Será exibido o nome do funcionário e impresso o Comprovante de Registro de Ponto do Trabalhador.

### 5.4 Registro de Ponto com Cartão + Senha

- Aproximar o cartão do teclado do equipamento;
- Digite a senha do funcionário e pressione <E>;
- Será exibido o nome do funcionário no display e impresso o Comprovante de Registro de Ponto do Trabalhador.

**5.5 Registro de Ponto com Cartão + Digital**

- Aproximar o cartão do teclado do equipamento;
- Posicionar o dedo no sensor, para confirmação da biometria.
- Será exibido o nome do funcionário no display e impresso o Comprovante de Registro de Ponto do Trabalhador.

**5.6 Registro de Ponto via Teclado**

- Digite o número do PIS ou o número do cartão no teclado do equipamento;
- Pressione a tecla <E>
- Será exibido o nome do funcionário no display e impresso o Comprovante de Registro de Ponto do Trabalhador.

**5.7 Registro de Ponto com Teclado + Senha**

- Digite o número do PIS ou o número do cartão no teclado do equipamento;
- Pressione <E>;
- Digite a senha do funcionário e pressione <E>;
- Será exibido o nome do funcionário no display e impresso o Comprovante de Registro de Ponto do Trabalhador.

**5.8 Registro de Ponto com Teclado + Digital**

- Digite o número do PIS ou o número do cartão no teclado do equipamento;
- Pressione <E>
- Posicionar o dedo no sensor, para confirmação da biometria.
- Será exibido o nome do funcionário no display e impresso o Comprovante de Registro de Ponto do Trabalhador.

**5.9 Registro de Ponto via Digital (1:N.)**

- Posicionar o dedo no sensor, para confirmação da biometria.
- Será exibido o nome do funcionário no display e impresso o Comprovante de Registro de Ponto do Trabalhador.

*A DIMEP reserva-se ao direito de modificar o conteúdo total ou parcial deste manual, a qualquer tempo, sem necessidade de notificação.*