



## Índice

<b>Introdução</b>	<b>Registro</b> ..... 94
	<b>Medidas de Segurança</b> ..... 94
	<b>Identificação das Peças</b> ..... 108
<b>Operação</b>	<b>Controlo da Temperatura</b> ..... 109
	<b>Congelação Extra</b> ..... 111
	<b>Auto Teste</b> ..... 111
	<b>Alarme da Porta</b> ..... 111
	<b>Extra Fria</b> ..... 112
	<b>Fazer gelo</b> ..... 113
	<b>Descongelação</b> ..... 113
	<b>Prateleira Dobrável</b> ..... 114
<b>Recomendações quanto ao armazenamento de alimentos</b>	<b>Armazenamento de comida</b> ..... 115
<b>Cuidados e Manutenção</b>	<b>Informação Geral</b> ..... 117
	<b>Como Substituir A Lâmpada</b> ..... 118
	<b>Como Trocar as Portas</b> ..... 118
	<b>Limpeza</b> ..... 119
<b>Localização e reparação de defeitos</b>	<b>Localização e reparação de defeitos</b> ..... 120

\* Consulte as Instruções de Instalação para mais pormenores.

### Introdução

## Registro

O modelo e o número de série figuram na parede posterior do aparelho. Tal número foi atribuído expressamente a este aparelho, não estando, portanto, disponível para outros. Aconselha-se preencher os dados abaixo e guardar esta guia como registro permanente da sua compra.

Data de compra : \_\_\_\_\_

Estabelecimento vendedor : \_\_\_\_\_

Morada do estabelecimento vendedor  
: \_\_\_\_\_

Nº de telefone do estabelecimento vendedor  
: \_\_\_\_\_

Nº de modelo : \_\_\_\_\_

Nº de série : \_\_\_\_\_

## Medidas de Segurança

### PRECAUÇÕES DE SEGURANÇA BÁSICAS

Este guia contém diversas mensagens de segurança importantes. Leia e respeite sempre todas as mensagens de segurança.

**▲** Este é o símbolo de alerta de segurança. Alerta-o para mensagens de segurança que o informam sobre os perigos que lhe podem causar a si ou aos demais a morte ou ferimentos, ou que podem provocar danos no produto. Todas as mensagens de segurança são precedidas pelo símbolo de alerta de segurança e pelas palavras de precaução PERIGO, AVISO, ou CUIDADO. Estas palavras têm os seguintes significados:

**▲ PERIGO** Será morto ou ficará gravemente ferido, caso não cumpra as instruções.

**▲ AVISO** Poderá ser morto ou ficar gravemente ferido, caso não cumpra as instruções.

**▲ CUIDADO** Indica a eminência de uma situação potencialmente perigosa que, caso não seja evitada, poderá provocar apenas ferimentos ligeiros ou moderados, ou danos no produto.

Todas as mensagens de segurança que identificam os perigos, indicam-lhe como reduzir a possibilidade da ocorrência de ferimentos, e indicam o que pode acontecer caso as instruções não sejam cumpridas.

### Medidas de Segurança

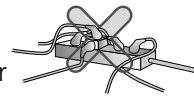
#### **⚠ AVISO**

Para minimizar o risco de incêndio, choque eléctrico, ou da ocorrência de ferimentos em pessoas aquando da utilização do seu produto, as precauções de segurança básicas deverão ser observadas, incluindo as seguintes. Leia todas as instruções são fornecidas antes de utilizar este aparelho.

#### **1. Quando ligar a corrente**

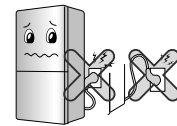
##### **Deverá ser utilizada uma tomada única.**

- A ligação de vários dispositivos a uma mesma tomada poderá provocar incêndios.
- O disjuntor de fugas eléctricas pode danificar os alimentos e o dispensador poderá apresentar fugas.



##### **Não deixe a ficha eléctrica virada para cima, nem apertada na parte posterior do frigorífico.**

Poderá ser derramada água na ficha ou esta pode ficar danificada, o que provoca risco de incêndio ou de choque eléctrico.



##### **Evite que o cabo de alimentação seja pisado ou danificado quando o frigorífico é empurrado depois da ficha de alimentação ter sido retirada durante a instalação.**

Pode provocar um incêndio ou um choque eléctrico. Ao afastar o aparelho da parede, tome cuidado para não enroscar ou danificar o cabo de alimentação.

##### **Não deixe o cabo eléctrico dobrado nem comprimido por objectos pesados, pois poderá ficar danificado.**

Poderá danificar o cabo eléctrico e provocar um incêndio ou choque eléctrico.



### Medidas de Segurança

#### **Não aumente nem altere a dimensão da ficha eléctrica.**

Pode causar choques eléctricos ou um incêndio, devido aos danos eléctricos infligidos ao cabo eléctrico ou demais componentes.



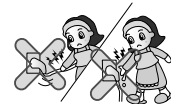
#### **Desligue a ficha eléctrica para proceder a limpezas, movimentações ou para substituir a lâmpada interior do frigorífico.**

- Pode causar choques eléctricos ou ferimentos.
- Ao substituir a lâmpada interior do frigorífico, certifique-se de que o anel de borracha, existente para evitar faíscas eléctricas no interior da tomada, está instalado.



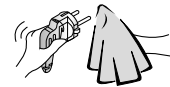
#### **Não puxe o cabo nem toque na ficha eléctrica com as mãos molhadas.**

Poderá provocar choques eléctricos ou ferimentos.



#### **Remova água ou pó que se encontre na ficha eléctrica e introduza-a com as extremidades dos pernos firmemente ligadas.**

O pó, a água ou uma ligação instável podem provocar incêndio ou choque eléctrico.



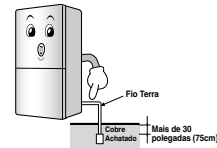
#### **Remova da tomada o cabo eléctrico, puxando pela ficha e não pelo próprio cabo.**

Poderá provocar choques eléctricos ou um curto-circuito que poderá ter como resultado um incêndio.



## Medidas de Segurança

**Certifique-se de que liga o fio terra. Se não tiver entendido bem as instruções relativas à ligação a terra ou não tiver certeza de que o aparelho está devidamente ligado à terra, dirija-se a um electricista qualificado ou a pessoal de assistência técnica.**



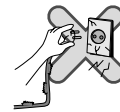
A incorrecta ligação do fio terra pode provocar falhas de energia e choques eléctricos.

**Certifique-se que usa exclusivamente ligações à terra adequadas e com a tensão adequada para a tomada de corrente.**

Pode ser a causa de um incêndio.

**Se o cabo eléctrico ou a ficha eléctrica estiverem danificados ou os orifícios da tomada estiverem alargados, não os utilize.**

Poderá provocar choques eléctricos ou curto-circuitos originadores de incêndios.



**Não coloque gelo em copos de cristal finos nem em material de cerâmica.**

Poderá partir o copo ou o material de cerâmica e provocar ferimentos.



### 2. Quando utilizar o frigorífico

**Não coloque objectos pesados nem perigosos (contentores com líquidos) em cima do frigorífico.**

Estes podem cair e provocar ferimentos, incêndio ou choques eléctricos ao abrir ou fechar a porta.



**Não se pendure na porta nem nas prateleiras da porta, na home bar do congelador ou na câmara de congelação.**

Poderá causar a queda do frigorífico ou ferir as mãos. Sobretudo, não deixe que as crianças tenham comportamentos semelhantes aos descritos em cima.



### Medidas de Segurança

**Não permita que as crianças entrem para o interior do produto.**

Pode colocar a vida da criança em risco se esta entrar no frigorífico.



**Abrir e fechar a porta do frigorífico com força pode provocar a queda dos alimentos que se encontram nas prateleiras e provocar ferimentos.**

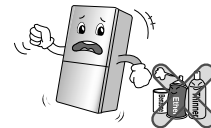
**Não instale o frigorífico num local húmido ou onde ocorram salpicos de água ou chuva.**

A deterioração do isolamento dos componentes eléctricos pode provocar fugas eléctricas.



**Não utilize nem armazene materiais inflamáveis, éter, benzeno, álcool, medicamentos, gás LP, vaporizadores ou cosméticos, na proximidade ou no interior do frigorífico.**

Pode causar uma explosão ou um incêndio.



**Não coloque velas acesas no interior do frigorífico para o desodorizar. Não use um secador para secar o interior, não acenda velas para remover odores.**

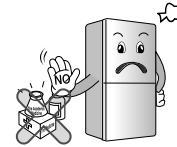
Poderá provocar uma explosão ou um incêndio.



### Medidas de Segurança

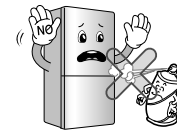
**Não armazene medicamentos nem materiais de pesquisa no frigorífico.**

Se armazenar materiais que necessitam de um estrito controlo da temperatura, estes podem deteriorar-se ou provocar qualquer reacção inesperada que possa representar algum tipo de risco.



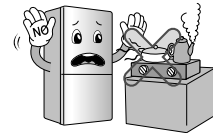
**Não utilize vaporizadores combustíveis na proximidade do frigorífico.**

Poderá provocar um incêndio.



**Evite os dispositivos de aquecimento. Instale em locais afastados de fontes de calor ou onde possam existir fugas de gás.**

Poderá provocar um incêndio.



**Não coloque jarras com flores, copos, cosméticos, medicamentos ou outros recipientes em cima do frigorífico.**

Podem causar um incêndio, choque eléctrico ou ferimentos se caírem.



**Em caso de trovoadas ou relâmpagos, ou de não usar durante longos períodos de tempo o frigorífico, desligue-o da corrente eléctrica.**

Existe risco de choque eléctrico ou incêndio.

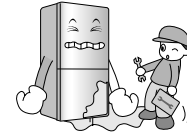




### Medidas de Segurança

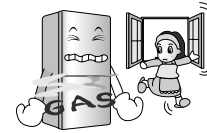
**Se o frigorífico tiver estado submerso, só o utilize após inspecção.**

Pode provocar choques eléctricos ou um incêndio.



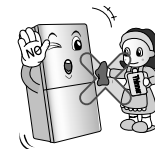
**Se ocorrerem fugas de gás, não toque no frigorífico nem na tomada e ventile a divisão de imediato.**

- A formação de faíscas pode provocar um incêndio ou queimaduras.
- Uma vez que este frigorífico utiliza gás natural (isobutano, R600a) como refrigerante amigo do ambiente, mesmo uma pequena quantidade deste gás (80~90g) pode ser combustível. Se ocorrer uma fuga de gás causada por danos graves ocorridos durante a entrega, instalação ou utilização do frigorífico, basta uma faísca para provocar um incêndio ou queimaduras.



**Não vaporize água para o exterior nem para o interior do frigorífico, nem o limpe com benzeno ou diluente.**

A deterioração do isolamento dos componentes eléctricos pode provocar choques eléctricos ou um incêndio.



**Se detectar qualquer cheiro estranho ou fumo a sair do frigorífico, desligue imediatamente a ficha eléctrica e contacte o centro de assistência técnica.**

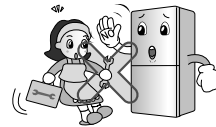
Pode ocorrer um incêndio.



### Medidas de Segurança

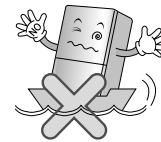
**Não permita que ninguém, excepto um técnico devidamente qualificado, desmonte, repare ou altere o frigorífico.**

Podem ocorrer ferimentos, choques eléctricos ou um incêndio.



**Não utilize o frigorífico para fins não domésticos (armazenar medicamentos ou material de pesquisa, utilização num navio, etc.).**

Poderá provocar riscos inesperados como um incêndio, choques eléctricos, deterioração dos materiais armazenados ou reacções químicas.



**Quando eliminar o frigorífico, remova os materiais de isolamento da porta.**

Poderá provocar o encarceramento de crianças.



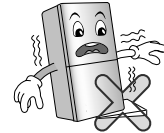
**Este aparelho não está destinado para ser usado por pessoas (incluindo crianças) com capacidades físicas, sensoriais ou mentais reduzidas, ou com falta de experiência e conhecimento, excepto se tiverem recebido supervisão ou instruções relativamente ao uso do aparelho, por uma pessoa responsável para sua segurança.**

**As crianças deverão ser vigiadas para assegurar de que não brincam com o aparelho.**

### Medidas de Segurança

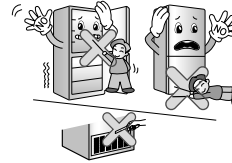
**Instale o frigorífico num pavimento sólido e nivelado.**

Se o instalar num local instável, poderá provocar mortes devido à queda do frigorífico aquando da abertura ou encerramento da porta.



**Não introduza as mãos nem varetas de metal nas saídas de ar refrigerado, da cobertura, da parte inferior do frigorífico, nem na grelha à prova de calor (orifício de exaustão) na parte posterior do aparelho.**

Poderá provocar choques eléctricos ou ferimentos.



#### **⚠ CUIDADO**

O desrespeito por estas instruções pode provocar ferimentos ou danos na sua casa ou mobiliário. Seja sempre cuidadoso.

**Não toque nos alimentos nem nos recipientes no congelador com as mãos molhadas.**

Poderá provocar queimaduras de frio.



**Não coloque alimentos desordenadamente no interior do frigorífico.**

Os alimentos podem cair durante a abertura e o fecho da porta do frigorífico e provocar ferimentos.

### Medidas de Segurança

**Não coloque garrafas no congelador.**

Ao congelar, o conteúdo destas pode partir a garrafa e causar ferimentos.



**Não introduza as mãos na parte inferior do frigorífico.**

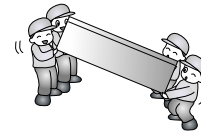
A placa de ferro da parte inferior pode causar ferimentos.



**Transporte o frigorífico com a barra de transporte colocada na parte inferior da face frontal e na parte superior da face posterior.**

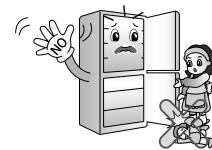
Caso contrário, as suas mãos podem escorregar e provocar ferimentos.

Porque este produto é pesado, transportá-lo sozinho pode provocar ferimentos ou acidentes.

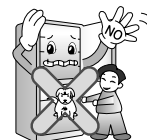


**Cuidado ao abrir ou fechar a porta ou o Home Bar do frigorífico pois isto pode provocar ferimentos às pessoas à sua volta.**

A abertura ou o encerramento da porta pode provocar o entalamento dos pés ou das mãos na porta ou o ferimento das crianças pelo seu canto.



**Não coloque no interior do frigorífico nenhum animal vivo.**



### Advertências

## Medidas de Segurança

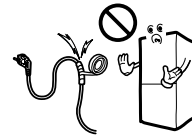
### ⚠ Aviso

- O aparelho não deve ser utilizado até estar devidamente instalado e assente consoante as instruções pertinentes.
- Antes de proceder á instalação deste frigorífico/congelador, consulte o manual de instalação.
- Nunca desligue o seu frigorífico-congelador puxando pelo cabo de alimentação. Segure firme a ficha e retire-a da tomada de corrente.
- Uma vez que o seu frigorífico-congelador esteja a funcionar, não toque as superfícies frias do compartimento do congelador, sobretudo quando as mãos estiverem molhadas ou húmidas, já que a pele pode ficar aderida às mesmas.
- Retire a ficha da tomada antes de limpar o frigorífico/congelador.  
Nunca danifique, dobre, puxe com força, nem torça o cabo eléctrico, porque poderá provocar um incêndio ou choque eléctrico.  
Nunca coloque produtos em vidro no interior do congelador, porque podem partir-se quando o conteúdo no interior ficar congelado.
- Não pulverize directamente água para o interior nem para o exterior do frigorífico/congelador.  
Existe risco de explosão ou incêndio.
- Não introduza a ficha eléctrica na tomada com as mãos molhadas.  
Pode receber um choque eléctrico.
- Não instale o frigorífico/congelador num local húmido, onde este possa vir a ficar molhado com água.  
O isolamento incorrecto dos componentes eléctricos pode provocar um choque eléctrico ou um incêndio.

### Medidas de Segurança

- Não desmonte, repare nem altere o aparelho. Pode provocar um incêndio ou funcionamento anormal, que poderá originar ferimentos.
- Remova a ficha eléctrica da tomada antes de substituir a lâmpada interior do frigorífico. Caso contrário, existe o risco de choque eléctrico.
- Se possível, ligue o frigorífico/congelador a uma tomada eléctrica individual para evitar sobrecargas, juntamente com outros aparelhos ou iluminações domésticas.

Existe o risco de choque eléctrico ou incêndio.



**Não altere nem aumente o comprimento do Cabo Eléctrico.**

**Acessibilidade à Ficha Eléctrica**

A ficha eléctrica do frigorífico/congelador deve ser colocada numa posição de fácil acesso para poder ser rapidamente desligada em caso de emergência.

**Substituição do Cabo Eléctrico**

Se o cabo eléctrico estiver danificado, terá de se substituído pelo fabricante, por um dos seus agentes de assistência técnica ou por uma pessoa com o mesmo tipo de qualificações para evitar riscos.

**Perigo**

Risco de encarceramento de crianças. Antes de colocar no lixo o seu velho frigorífico ou congelador: Retire as portas. Deixe as prateleiras colocadas no lugar, de forma a que uma criança não consiga facilmente entrar no aparelho.

**Não armazene**

Não armazene nem utilize gasolina ou outro tipo de gases e líquidos inflamáveis nas proximidades deste ou de qualquer outro tipo de aparelho.

**Fio Terra (Ligação à Terra)**

Em caso de ocorrência de um curto-circuito eléctrico, o fio terra (ligação à terra) reduz o risco de choque eléctrico ao proporcionar um fio de escape para a corrente eléctrica. Para evitar a ocorrência de possíveis choques eléctricos, estes aparelho tem de ser ligado à terra. Uma utilização inadequada da ficha com ligação à terra poderá provocar choques eléctricos.

### Medidas de Segurança

#### ⚠ Aviso

- ⚠ Não tape as aberturas de ventilação da caixa exterior ou interior do aparelho.
- ⚠ Não utilize aparelhos mecânicos para acelerar o processo de descongelação a não ser os que tenham sido recomendados pelo fabricante.
- ⚠ Não cause danos no circuito refrigerador.
- ⚠ Não utilize aparelhos eléctricos no interior dos compartimentos para guardar comida do aparelho, a não ser os que tenham sido recomendados pelo fabricante.
- ⚠ O gás de refrigeração e de isolamento que é usado no aparelho requer procedimentos de substituição especiais. Quando for necessária a substituição contacte um técnico ou alguém igualmente qualificado.



Este aparelho contém uma pequena porção de refrigerante isobutânico (R600a), um gás natural altamente compatível com o ambiente, mas que também é combustível. Sempre que transporte ou instale o aparelho, deve certificar-se que não são danificadas quaisquer peças do circuito de refrigeração.

Refrigerante a esguichar dos tubos pode incendiar ou causar danos nos olhos. Se for detectada uma fuga, evite chamas ou quaisquer outras fontes potenciais de incêndio e areje o local em que está o aparelho durante alguns minutos.

Para evitar a possibilidade de surgir uma mistura de gás inflamável se houver uma fuga no circuito de refrigeração, o tamanho da divisão em que o aparelho estiver instalado depende da quantidade de refrigerante utilizado. A divisão deve ter um tamanho de 1m<sup>2</sup> por cada 8g de refrigerante R600a no interior do aparelho. A quantidade de refrigerante no seu caso específico vem indicada na chapa de identificação no interior do aparelho.

Nunca ponha a trabalhar um aparelho que indique quaisquer sinais de danos. Se estiver em dúvida, consulte o seu vendedor.

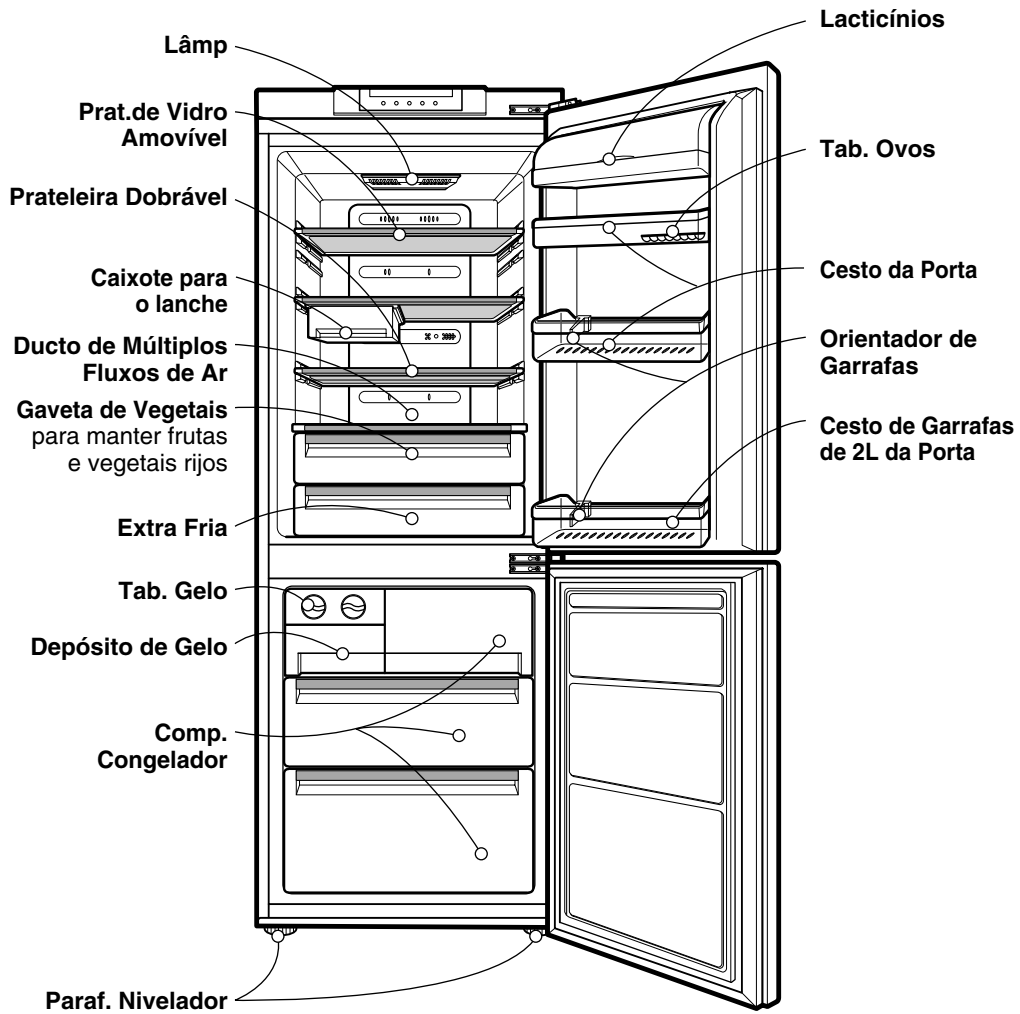
### Medidas de Segurança

#### ⚠ Atenção

- Se a tomada de parede estiver solta, não insira a ficha de corrente.  
Pode causar choque eléctrico ou incêndio.
- Nunca desligue o seu frigorífico puxando a ficha de corrente. Agarre sempre a ficha com força e puxe-a a direito da tomada.  
Pode desligar um fio e causar um curto-circuito.
- Não utilize um pano molhado ou húmido para limpar a ficha. Retire quaisquer matérias estranhas dos pinos da ficha de corrente.  
Caso contrário, existe o risco de incêndio.
- Não coloque as suas mãos na parte de baixo do aparelho.  
A existência de extremidades pontiagudas pode provocar lesões.
- Depois de ter desligado o seu aparelho, espere pelo menos cinco minutos antes de votar a ligá-lo na tomada de parede.  
A operação anormal do congelador pode causar danos materiais.
- Se o aparelho não estiver em uso durante um longo período, desligue a tomada de corrente.  
Qualquer avaria no isolamento pode causar um incêndio.
- Não permita que as crianças mexam ou brinquem com o painel de controlo na parte dianteira do aparelho.
- O refrigerante utilizado no frigorífico/congelador e os gases no material isolante exigem procedimentos de eliminação específicos.  
Certifique-se que nenhum dos tubos na parte traseira do aparelho está danificado antes da sua eliminação.



## Identificação das Peças

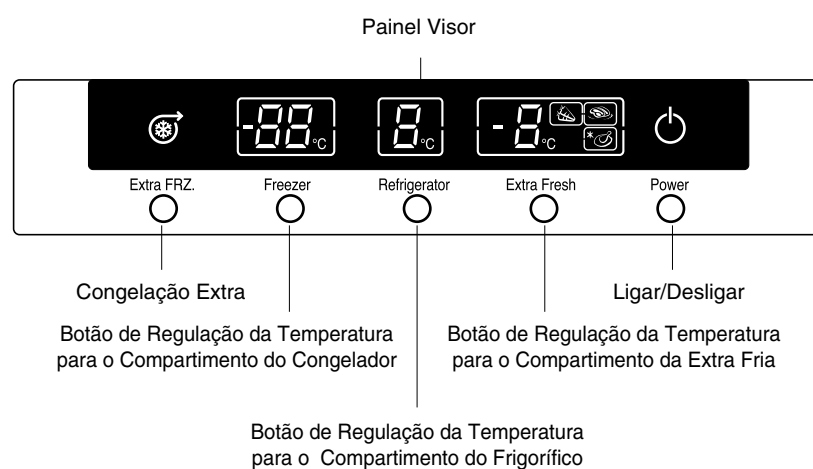


## Controlo da Temperatura

O seu frigorífico/congelador tem controlos que lhe permitem regular a temperatura nos compartimentos do frigorífico e do congelador.

## Mostrador para Controlo da Temperatura

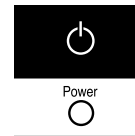
Como ajustar as temperaturas e funções



## Operação

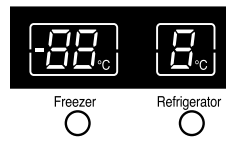
### Ligar/Desligar

- Se premir este botão durante mais de 3 segundos, pode ligar ou desligar o Frigorífico.



### Como ajustar a temperatura nos compartimentos do frigorífico e do congelador

- -20 °C e 3 °C respectivamente. Pode agora ajustar a temperatura dos compartimentos como desejar.



- Quando premir o botão de controlo da temperatura, a temperatura no compartimento do Congelador ou do Frigorífico é alterada 1 grau.

### Nota

A temperatura interior real varia de acordo com o estado dos alimentos, pois a temperatura de regulação indicada é uma temperatura alvo, e não a temperatura real no interior do frigorífico.

A função de refrigeração é fraca durante o período inicial. Por favor ajuste a temperatura como indicado acima depois de ter utilizado o frigorífico durante pelo menos 2~3 dias.

### Congelação Extra

- Por favor seleccione esta função para congelação rápida.
- Esta função é usada quando pretende congelar os alimentos rapidamente. Pressione uma vez o botão Extra FRZ. (Congelação Extra) e a operação de congelamento rápido tem início, acendendo a lâmpada respectiva.
- A operação de Congelação Extra demora cerca de 3 horas. Quando a operação termina, retorna automaticamente ao ajuste de temperatura anterior. Se pretende parar a operação, pressione novamente o botão Extra FRZ., a lâmpada desliga, a operação de Congelação Extra pára e o frigorífico volta ao ajuste de temperatura anterior.

Extra FRZ.



Seleccionando  
"On"



Seleccionando  
"Off"

### Auto Teste

Esta função permite verificar a existência de problemas de funcionamento. Se pensa que tem algum problema no seu frigorífico/congelador, deve premir o botão de controlo da temperatura:

- Se as luzes do indicador se moverem para cima e para baixo, o seu frigorífico/congelador não tem qualquer problema.
- Caso as luzes do indicador não se moverem para cima e para baixo, deverá deixar o aparelho ligado à corrente eléctrica e contactar o seu agente de assistência técnica mais próximo.

### Alarme da Porta

Se a porta do frigorífico for deixada aberta durante um certo tempo, o alarme soa.

## Operação

### Canto de transição de Temperatura Extra Fria

- Premindo o botão, conserve vegetais, fruta (a uma temperatura de manutenção relativamente baixa) ou quaisquer outros tipos de alimentos, tais como carne para descongelar, peixe cru, etc.

#### Método a Utilizar

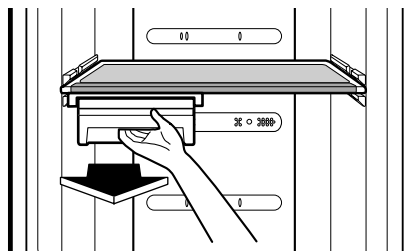
- Pode seleccionar uma amplitude térmica óptima, dependendo dos tipos de alimentos conservados.



- Está disponível uma selecção de 3 níveis de temperatura incluindo 2°C, -1°C, -3°C. Os vegetais/frutos e os alimentos que têm de ser armazenados frios, necessitando de manter a humidade, e as carnes/peixes podem ser armazenados a uma temperatura mais baixa, consoante o tipo de alimentos armazenado.

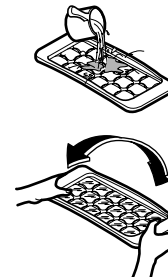
### Compartimento de Refeições Ligeiras

O Compartimento das refeições ligeiras pode ser movido para o lado esquerdo ou direito.



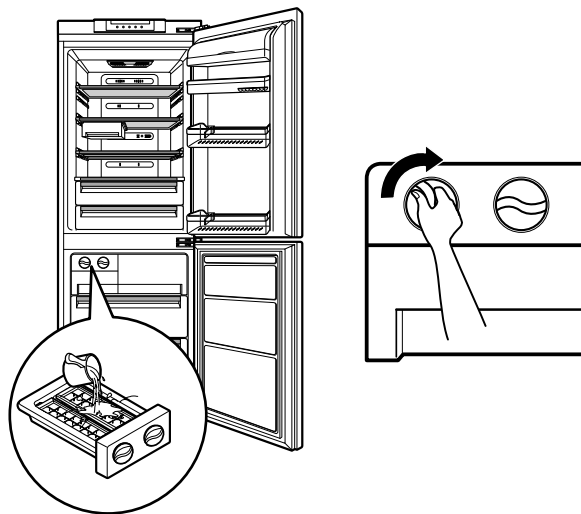
### Fazer gelo

- Coloque água na caixa de fazer gelo do canto do gelo. Se encher completamente de água, o gelo não se separará bem e pode ser derramada água, o que fará com que os cubos de gelo fiquem colados.
- O gelo será despejado no recipiente de armazenamento de gelo, quando rodar o manípulo de recolha de gelo situado no compartimento do gelo.



### Nota

- Se rodar o suporte para separação do gelo antes do gelo estar completamente gelado, pode fazer com que a água restante caia para dentro do caixote para guardar o gelo para juntar o gelo.



### Dica

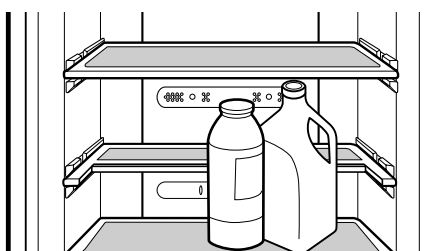
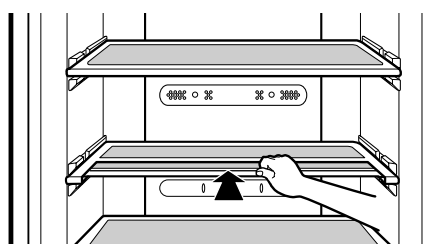
Para retirar os cubinhos de gelo mais facilmente, passe a fôrma por água corrente antes de a torcer.

### Descongelação

- A descongelação faz-se automaticamente.
- A água de descongelação desce para o tabuleiro de evaporação e evapora-se automaticamente.

### Prateleira Dobrável

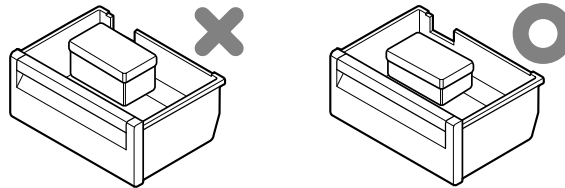
- Pode armazenar objectos mais altos, como garrafões ou garrafas, bastando empurrar a metade frontal da prateleira para baixo da metade posterior da prateleira. Puxe-a para a frente para voltar a ter uma prateleira completa.



## Armazenamento de comida

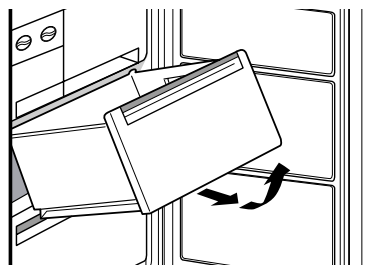
### ⚠ Atenção

- Não armazene comida que se estraga facilmente a baixas temperaturas, como banana, melão, etc.
- Deixe a comida quente arrefecer antes de a guardar. Colocar comida quente no frigorífico-congelador pode estragar outras comidas, e gerar altas contas de luz.
- Para armazenar comida, utilize recipientes com tampas. Isso impede que a humidade evapore, e ajuda a manter o sabor e o valor nutritivo dos alimentos.
- Não bloqueie as passagens de ar com comida. Uma regular circulação de ar frio mantém a temperatura do frigorífico-congelador uniforme.
- Não abra a porta constantemente. Quando se abre a porta entra ar quente no frigorífico-congelador, o que acarreta a elevação da temperatura.
- Nunca guarde muita comida nas prateleiras da contra-porta pois isso pode impedir que a porta se feche completamente.
- Não guarde garrafas no compartimento de congelação Extra Fresh, pois as mesmas podem partir quando congeladas.
- Não volte a congelar comida que já foi descongelada. Isso acarreta perda de sabor e nutrientes.
- Não guarde no frigorífico produtos farmacêuticos, material científico ou outros produtos sensíveis à temperatura.  
Os Produtos que requeiram controlos de temperatura apertados, não devem ser guardados no frigorífico.
- Se pretender congelar rapidamente alimentos frescos, deve colocar os mesmos na gaveta do meio do compartimento do congelador e pressionar o botão de Congelação Extra.
- Não coloque nada à frente do orifício de ar da gaveta da parte superior do compartimento do congelador. Pode diminuir a capacidade do congelador.





- Para assegurar boa circulação de ar no aparelho, insira completamente as gavetas do congelador.
- Se tiver de guardar grandes quantidades de alimentos no congelador, a gaveta do compartimento do meio pode ser retirada e os alimentos podem ser colocados directamente sobre as embalagens guardadas na gaveta inferior.  
Para remover a gaveta do congelador, puxe totalmente para fora, levante a parte frontal e retire.



**Nota**

Quando o frigorífico-congelador está situado num lugar quente e húmido, quando sua porta é aberta constantemente ou, ainda, quando nele se guarda uma grande quantidade de verduras, podem-se acumular gotículas de água no mesmo, o que não compromete o seu rendimento.  
Retire as gotículas com um pano seco.

### Informação geral

#### Corte de energia

- Um corte de energia de 1-2 horas não prejudica a conservação dos alimentos. Procure evitar abrir e fechar a porta em demasia.

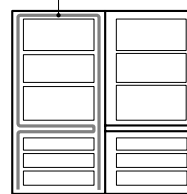
#### Em caso de mudança

- Tire toda a comida do frigorífico-congelador e precte com firmeza todas as peças soltas.
- Não mova o frigorífico/congelador por deslizamento.

#### Tubo anticondensação

- O tubo anticondensação está instalado por toda a parte dianteira do frigorífico-congelador bem como na divisória entre o compartimento frigorífico e o compartimento congelador a fim de evitar a formação de gotículas

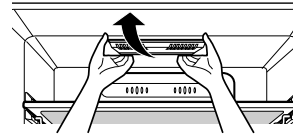
Tubo Anticondensação



- É normal que o frigorífico-congelador se aqueça, nomeadamente após a instalação ou quando a temperatura ambiente é alta.

### Como Substituir A Lâmpada

1. Desligue da tomada o cabo eléctrico ou o disjuntor principal do quadro eléctrico de casa.
2. Retire a tampa da lâmpada, removendo-a enquanto puxa para baixo a saliência traseira.
3. Retire a lâmpada rodando-a no movimento contrário ao dos ponteiros do relógio e troque-a por uma nova.
4. Monte em ordem inversa de desmontagem.  
A lâmpada de substituição tem que ter as mesmas especificações que a original.



#### ⚠ Atenção

- Verifique a anilha que é feita de borracha, para prevenir a formação de faíscas eléctricas.
- Não toque na lâmpada, se estiver acesa há muito tempo, pois pode estar muito quente.

#### Nota

- A capacidade da lâmpada é MAX 30W.
- A lâmpada manter-se-á ligada "ON" durante 7minutes se a porta ficar aberta e depois desliga-se "OFF" por precaução. (Se quiser reabrir a porta, a luz fica ligada "On".)

### Como Trocar as Portas

- O seu frigorífico-congelador foi desenhado com portas reversíveis, para que possam abrir tanto do lado esquerdo como do direito para se adaptar ao desenho da cozinha.

#### ⚠ Atenção

No entanto, sempre que quiser trocar as portas, deve utilizar os serviços do agente.

### Limpeza

#### Antes de limpar

Não se esqueça de desligar da tomada o cabo eléctrico, ou desligue o disjuntor principal do quadro eléctrico de sua casa.

#### Exterior

Limpe a parte exterior do aparelho com um pano macio humedecido com água quente ou detergente líquido. Caso utilize detergente, lembre-se de enxaguar com um pano molhado limpo.

#### Interior

Idem

#### Depois de limpar

Comprove que o cabo de alimentação não esteja danificado, que a ficha não esteja sobreaquecida, e que esteja firmemente metida na tomada.

#### ⚠ Aviso

Não esqueça de secar o aparelho com um pano após o lavar com água.

Não utilize abrasivos, petróleo, benzeno, dissolvente, ácido clorídrico, água fervente, escovas duras etc, já que podem estragar peças do aparelho.

**Antes de acudir à assistência técnica, consulte a lista abaixo.**

**Isso poderá poupar-lhe tempo e dinheiro.**

**Esta lista apresenta as ocorrências mais comuns que não são fruto de fabrico ou utilização de materiais defeituosos neste aparelho.**

### Problema

### Possíveis causas

**O frigorífico-congelador não funciona**

- A ficha eléctrica pode estar desligada da tomada. Ligue-a com firmeza.
- Fusível doméstico queimou-se ou o disjuntor desengatou-se. Verifique e/ou troque o fusível e restabeleça o disjuntor.
- Corte de energia. Comprove acendendo as luzes da casa.

**Temperatura do Frigorífico ou do Congelador muito quente**

- O comando do controlo de temperatura não está corretamente posicionado. Confira o item Controlo de Temperatura.
- O aparelho está instalado perto de uma fonte de calor.
- Calor ambiental – um abrir e fechar constante das portas.
- A porta ficou aberta durante muito tempo.
- Alguma embalagem está a impedir o fechamento da porta ou a obstruir o circuito de ar no compartimento congelador.

**Trepidação, chocalhada ou ruído anormal**

- O chão que sustenta o aparelho pode estar irregular ou o frigorífico-congelador pouco firme. Nivele-o corretamente desenroscando os pés niveladores.
- Presença de objectos desnecessários na parte traseira do aparelho.

**Gelo ou cristais de gelo em comida congelada**

- A porta pode ter sido deixada entreaberta ou alguma embalagem está a manter a porta aberta.
- Porta que se abre com demasiada frequência ou durante muito tempo.
- É normal que se formem placas de gelo dentro das embalagens.

**Acúmulo de humidade na superfície do móvel**

- É plausível que aconteça em ambientes húmidos. Enxugue com um pano seco.

## Localização e reparação de defeitos

### Problema

### Possíveis causas

**Acúmulo de  
humidade no  
interior**

- Porta que se abre com demasiada frequência ou durante muito tempo.
- Quando o tempo está húmido, o ar carrega a humidade para dentro do frigorífico quando se abrem as portas.

**O frigorífico cheira  
mal**

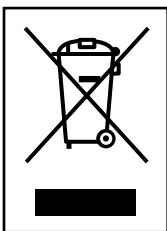
- Os alimentos que cheiram forte devem ser hermeticamente tampados ou embrulhados.
- Comprove se há comida estragada.
- É preciso limpar o interior.  
Confira o item LIMPEZA.

**A porta não fecha  
adequadamente**

- Alguma embalagem está a manter a porta aberta.  
Retire as embalagens que impedem que a porta se feche.
- Frigorífico-congelador não está nivelado.  
Regule os pés niveladores.
- O chão que sustenta o aparelho pode estar irregular ou o frigorífico-congelador pouco firme.  
Deixe a parte dianteira ligeiramente mais alta adaptando os pés niveladores.

**As luzes internas  
não funcionam**

- Não há corrente na tomada.
- A lâmpada precisa ser trocada.  
Confira o item Troca de Lâmpada



### ELIMINAÇÃO DO SEU ANTIGO APARELHO

1. Quando este símbolo de latão cruzado estiver afixado a um produto, significa que o produto é abrangido pela Directiva Europeia 2002/96/EC.
2. Todos os produtos eléctricos e electrónicos devem ser eliminados separadamente do lixo doméstico através de pontos de recolha designados, facilitados pelo governo ou autoridades locais.
3. A eliminação correcta do seu aparelho antigo ajuda a evitar potenciais consequências negativas para o ambiente e para a saúde humana.
4. Para obter informações mais detalhadas acerca da eliminação do seu aparelho antigo, contacte as autoridades locais, um serviço de eliminação de resíduos ou a loja onde comprou o produto.



## **Frigorifero incassato**

Manuale di installazione

## **Built-in Refrigerator**

Installation Manual

## **Einbau-Kühlschrank**

Montageanleitung

## **Frigorífico Encastrável**

Manual de Instalação

## **Inbouw Koelkast**

Installatie Handleiding

## **Frigorífico empotrado**

Manual de instalación

## **Inbyggt kylskåp**

Installationshandbok

## **Réfrigérateur encastré**

Manuel d'installation

## **Встроенный холодильник**

Руководство по монтажу

# Índice

1. Precauções antes da montagem .....	57
2. Componentes de montagem .....	58
3. Diagrama expandido e montagem .....	59
4. Dimensões do frigorífico e da mobília .....	60
5. Local de instalação para o frigorífico encastrável .....	61
6. Sequência de montagem	
1) Trabalho de Preparacao Antes da Instalacao do Frigorifico .....	62
2) Trabalhos de montagem após a instalação do frigorífico .....	63
3) Trabalhos de montagem na porta do móvel .....	67
4) Trabalhos de montagem na porta do congelador .....	68
5) Trabalhos de montagem na porta do frigorífico .....	70
6) Verificação da montagem e trabalhos de acabamento .....	72
7) Alteração da direcção de abertura do frigorífico .....	73

## Antes da montagem, verificar o conteúdo fornecido:

Estas instruções de montagem referem-se à abertura da porta para a direita.  
Para a abertura da porta para a esquerda, leia primeiro a última página (pág. 73).



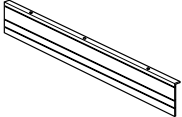
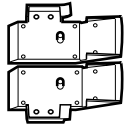
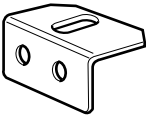
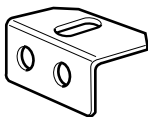
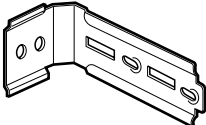
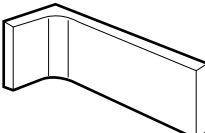
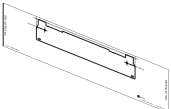
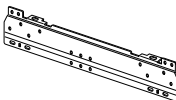
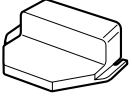


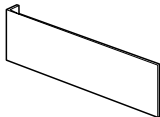
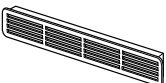

# 1. Precauções Antes da Montagem










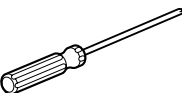
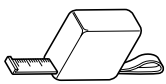
## Cuidado

- O produto tem de ser instalado num local protegido do calor de aquecedores ou caldeiras, ou da radiação solar directa, onde as correntes de ar sejam poucas ou onde seja fornecida ventilação adequada.
- Prepare o móvel de modo a que seja possível a circulação de ar tendo em conta as dimensões da mobília. Instale o produto de forma a que o fluxo de ar através da entrada de aspiração frontal do ar seja suave. O desempenho normal do produto pode ser afectado quando não é obtida uma estrutura de circulação do ar.
- Instale o produto num local onde não existam entradas/saídas de objectos do exterior, visto que poderão ocorrer incêndios provocados por danos nos cabos eléctricos.
- Instale a porta do móvel fixo à do frigorífico, de modo a que possa a ser mantido um intervalo de aproximadamente 5mm entre a porta lateral da mobília e a parede.
- Utilize as dimensões especificadas do móvel, se a porta do móvel descair durante a utilização ou se for inconveniente utilizar o aparelho quando o móvel é excessivamente grande em termos de espaço de acomodação do produto.
- Verifique se não existem danos na porta do produto após ter sido fixada a porta do móvel. Verifique se o vedante da porta do frigorífico/congelador se encontra devidamente fixo.
- Utilize uma caixa de mobília construída com material sólido, uma vez que a força dos parafusos é fraca e pode ficar comprometida se a caixa de mobília for construída com material pouco resistente (por exemplo, gesso).
- Utilize a caixa de mobília protegendo-a da radiação do produto ou do fenómeno de dobragem provocado pela humidade que se acumula aquando da abertura e fecho da porta do frigorífico.
- Instale o produto num local onde a caixa de mobília fique precisamente colocada na horizontal e na vertical (com margem de 1mm na horizontal ou em vertical). Verticalmente, o painel lateral pode ficar distorcido ou a caixa de mobília pode lentamente degradar-se ao longo do tempo, caso instale o produto sobre uma placa de fundo com material pouco resistente (Certifique-se de que o produto dispõe de material ou estruturas que impeçam que a degradação vá ocorrendo lentamente).
- Instale o frigorífico encastrável com a ajuda de 2 pessoas (1 equipa).
- Proteja as crianças durante a instalação, da utilização dos componentes, e afaste-as do local da instalação.
- Retire e utilize os parafusos do saco de plástico um a um, pois pode ferir-se caso se esqueça e deixe espalhados parafusos durante o trabalho.
- É estritamente proibida a utilização de múltiplos cabos eléctricos, devido ao perigo de incêndio.
- Verifique se o produto funciona normalmente ao ligando o cabo eléctrico deste antes de proceder à instalação.

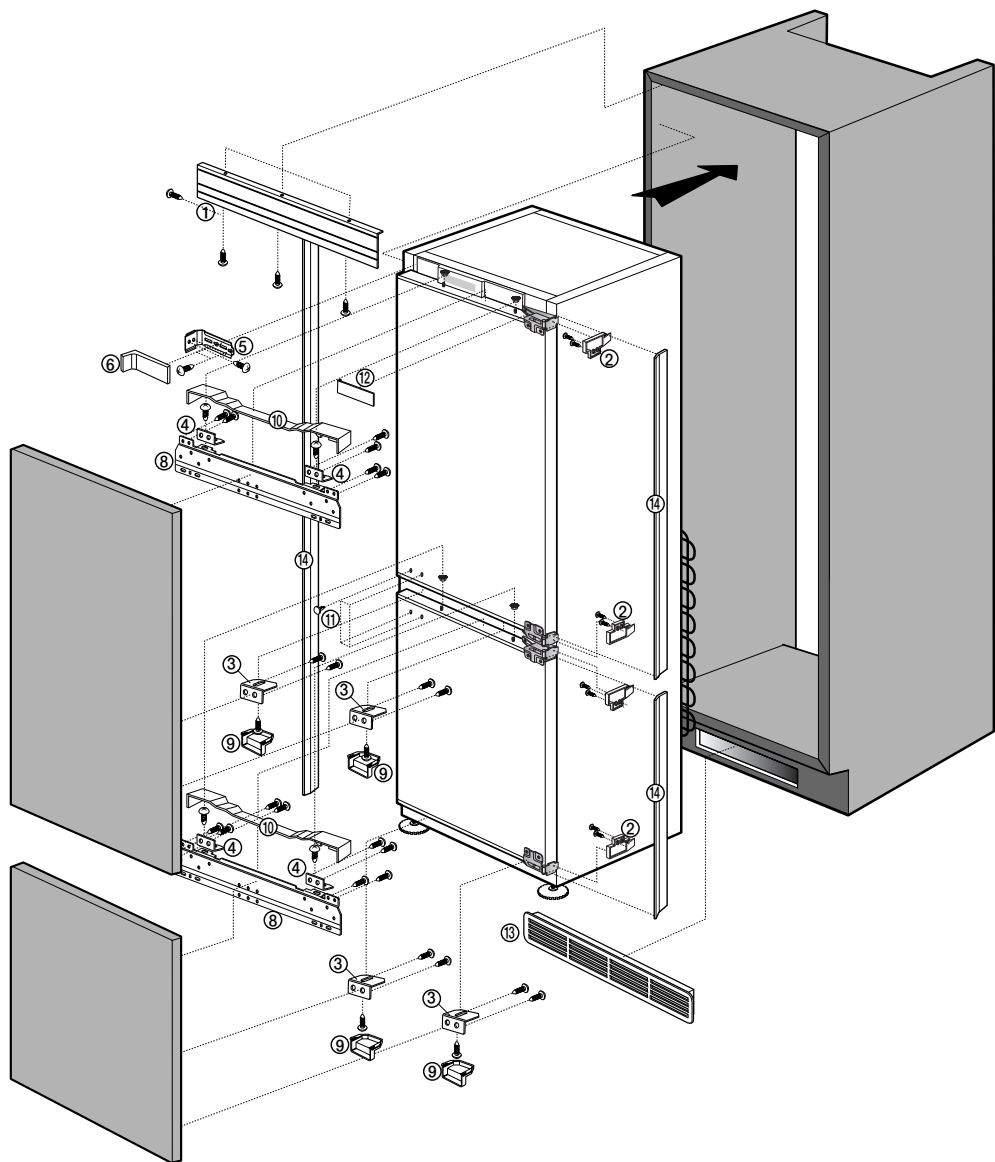
## 2. Componentes de Montagem

Componentes preparados antes da instalação da caixa de mobília	① Tampa superior	② Suporte das dobradiças	③ Barra de ajustamento da profundidade (Tamanho de orifício da barra = 5.5mm)	④ Barra de ajustamento da profundidade (Tamanho de orifício da barra = 6mm)
				
Componentes relacionados com a caixa após introdução na caixa de mobília	⑤ Braço da dobradiça		⑥ Tampa do braço da dobradiça	
				
Componentes relacionados com a porta do móvel após introdução na caixa de mobília	⑦ Molde de papel	⑧ Barra superior	⑨ Tampa da barra de ajustamento de profundidade	⑩ Tampa da barra superior
				
Componentes relacionados com os acabamentos	⑪ Parafuso para tapar	⑫ Tampa frontal das dobradiças	⑬ Tampa do circuito de Ar	⑭ Vedante
				

Ⓐ Parafuso de aperto em madeira			Ⓑ Parafuso de aperto em madeira			Ⓒ Parafuso de aperto da barra superior			Ⓓ Porca de regulação da altura		
	Tipo	Quant		Tipo	Quant		Tipo	Quant		Tipo	Quant
	D4 x L16	8		D4 x L12	21		D4 x 6.5	8		M5	8
Ⓔ Parafuso para apertar dobradiças			Ⓕ Parafuso de aperto de pernas para regulação horizontal			Ⓖ Chave Inglesa					
	Tipo	Quant		Tipo	Quant				Tipo	Quant	
	M5	10		D4 x L14	1				-	1	

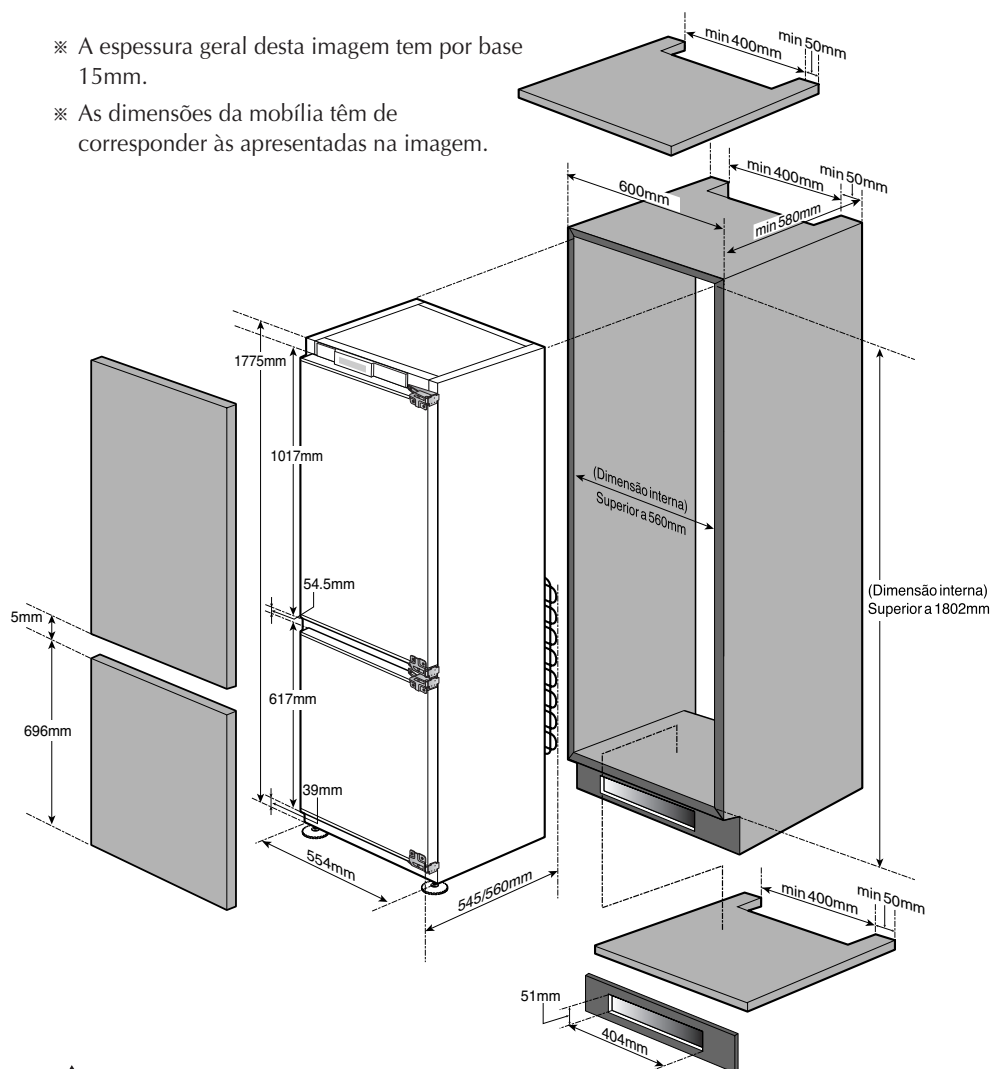
Chave de estrela (+)	Fita métrica com 2m
	

### 3. Diagrama Expandido e Montagem



## 4. Dimensões do Frigorífico e do Móvel

- ※ A espessura geral desta imagem tem por base 15mm.
- ※ As dimensões da mobília têm de corresponder às apresentadas na imagem.



### ! Cuidado

As dimensões da porta do móvel são alteradas, caso altere a espessura da mobília

Espessura da Caixa da Mobília	Dimensões da Porte da Mobília (Congelador)
18mm	699mm
20mm	701mm

- O corpo principal da mobília e a porta do móvel têm de ser separados.
- Pode descair a porta do móvel se esta for demasiado longa para o espaço de colocação do produto.
- Instale o produto num local onde a caixa da mobília fique colocada com precisão na horizontal e na vertical.

## 5. Local de Instalação para o Frigorífico Encastável

- Deixar espaço livre para uma ventilação mínima, de modo a ocorrer uma suave troca de calor com o frigorífico.
1. Deve existir uma estrutura por onde o ar possa entrar através da entrada de aspiração e por onde possa ser eliminado pela saída de descarga.
  2. Certifique-se de que o percurso No. ② pode ser obtido no caso do ambiente de instalação em que o No. ① seja obtido.
  3. Certifique-se de que é possível obter um espaço de circulação de ar nos No. ①, ② de mais de 200cm<sup>2</sup>.

### ⚠ Cuidado

Requisitos necessários para a superfície inferior da mobília

- Superfície Inferior:

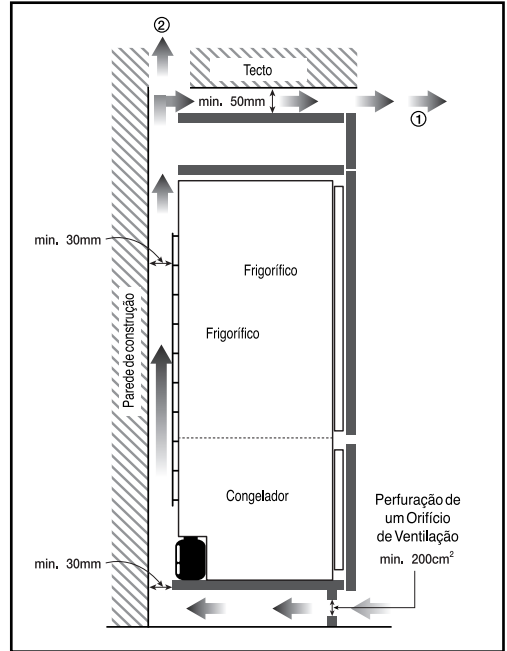
É necessário utilizar T 20mm para obter robustez.

- Superfície do suporte:

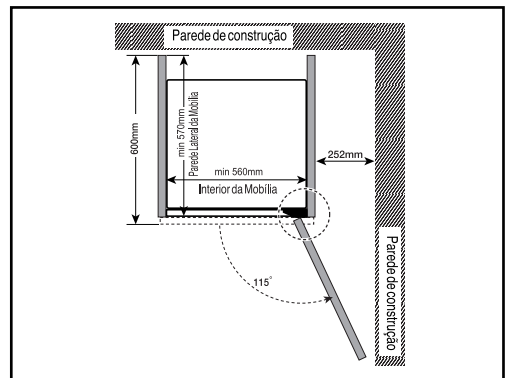
Verifique se instala a superfície do suporte de modo a que a superfície da mobília possa vir a distorcer-se devido ao peso no interior (Max 200kg: Produto + Alimentos + Porta do móvel + Choque durante a abertura ou encerramento).

- Nivelamento:

A distorção da mobília no seu todo pode ter como resultado a porta deixar de fechar, devido ao peso dos produtos, a não ser que seja adequado o nivelamento da superfície inferior.



- Desenho esquemático da instalação da caixa da mobília e da abertura máxima da porta

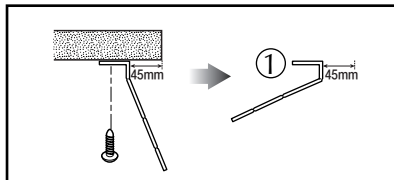


## 6. Sequência de montagem

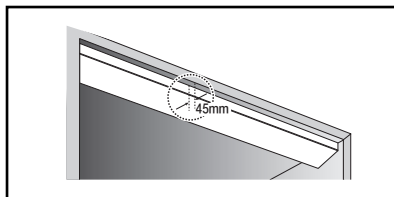
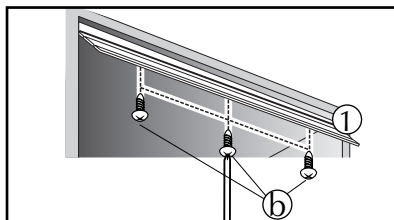
### 1) Trabalho de Preparação Antes da Instalação do Refrigerífico

#### 1. Instalação da tampa superior do refrigerífico ①.

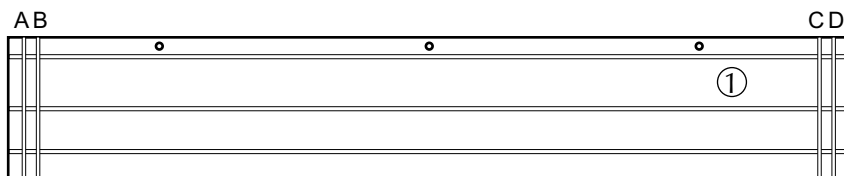
- 1) Dobre previamente a tampa superior ① do refrigerífico da forma apresentada no desenho do lado direito.



- 2) Fixe a tampa superior do refrigerífico ① com os parafusos para apertar madeira ② (em 3 locais) numa local que diste 45mm da extremidade da caixa da mobília. (Caso a espessura da mobília seja de 18mm, 20mm, instale o produto após ter cortado a tampa superior do refrigerífico ①, conforme indicado no desenho de "Consulta" em baixo.)



#### ※ Consulta



#### Caso a porta abra para o lado direito

Corte no ponto A quando a espessura da caixa da mobília for de 18mm, corte no ponto B quando for de 20mm.

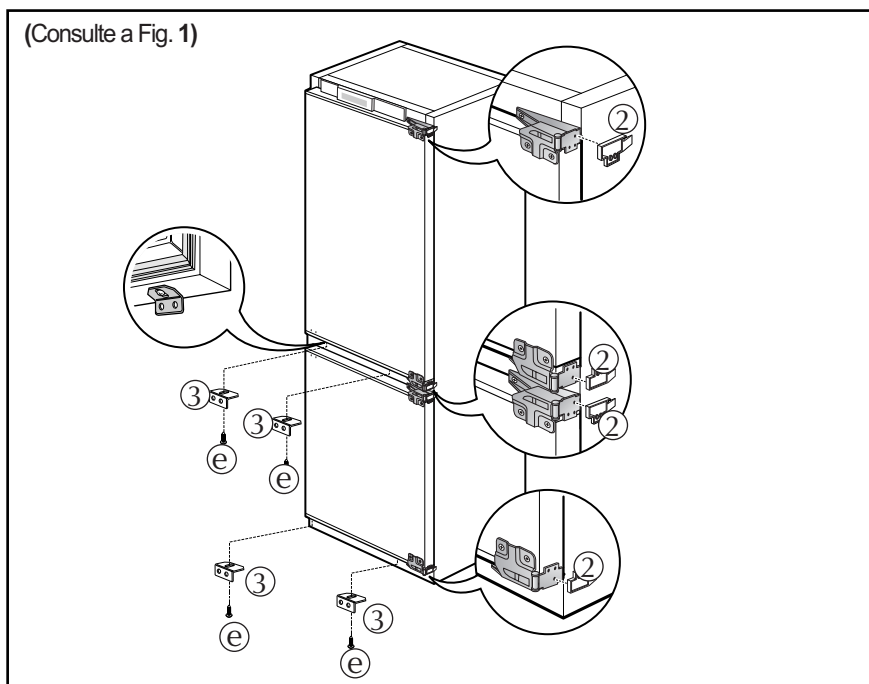
#### Caso a porta abra para o lado esquerdo

Corte no ponto A quando a espessura da caixa da mobília for de 18mm, corte no ponto B quando for de 20mm.

## 6. Sequência de montagem

### 1) Trabalho de Preparação Antes da Instalação do Frigorífico

2. Introduza o suporte das dobradiças ② na dobradiça (em 4 locais), conforme indicado na figura em baixo (Consulte a figura)
  - 1) (Não introduza o suporte das dobradiças quando a espessura da caixa da mobília for de 20mm.)
3. Incline para trás o frigorífico e depois fixe a barra de ajuste de profundidade ③ à parte inferior (em 2 locais), de forma pouco fixa, com o parafuso de aperto da dobradiça ④, tal como na figura (Proceda da mesma forma para a porta do compartimento do frigorífico e do congelador) (Consulte a Fig. 1).



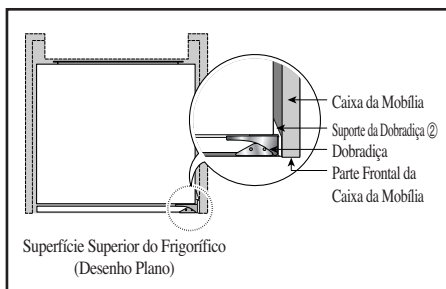
### 2) Trabalhos de montagem após a instalação do Frigorífico

4. Coloque os cabos eléctricos na parte posterior da caixa da mobília.

**!** Tenha cuidado para que os cabos eléctricos não fiquem presos pela parte inferior do frigorífico aquando da instalação do produto. A danificação dos fios pode provocar incêndios.


5. Introduza o frigorífico na caixa da mobília, de forma a que a extremidade do suporte das dobradiças ② corresponda com a parte frontal da caixa da mobília.

**!** Para a realização deste trabalho, exerça pressão com as palmas das mãos enquanto introduz o frigorífico na mobília.

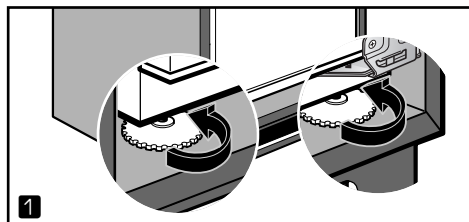


## 6. Sequência de montagem

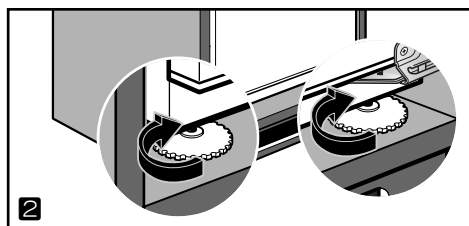
### 2) Trabalhos de montagem após a instalação do frigorífico

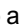
6. Ajuste vertical e horizontalmente, rodando a perna de ajuste horizontal (  ) do frigorífico.

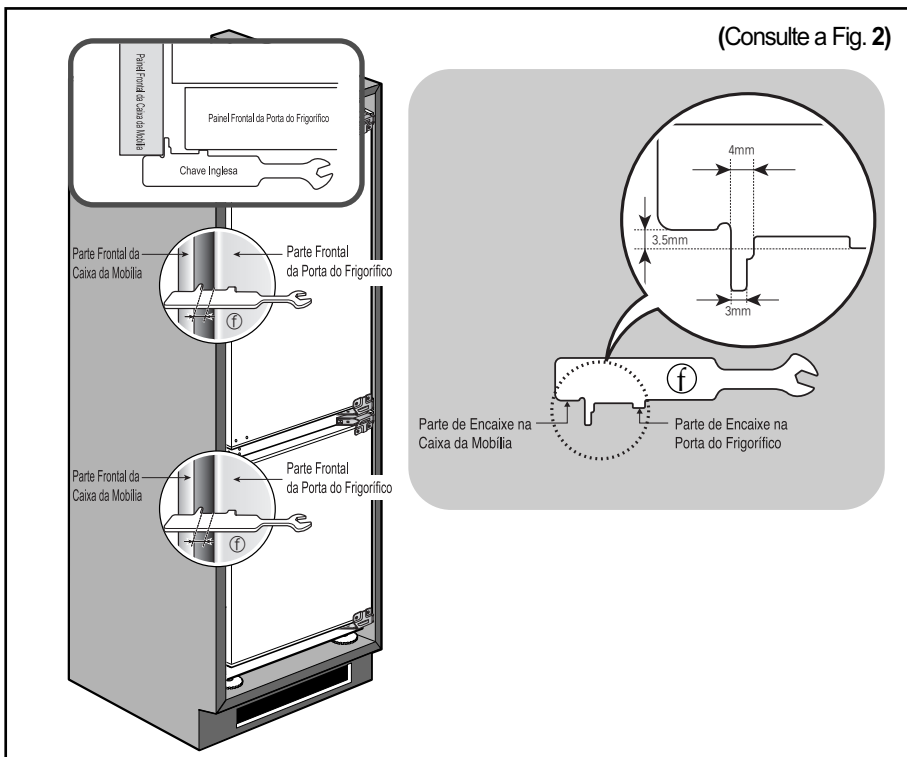
**1** Quando a parte superior é funda Ajuste-a horizontalmente, rodando a perna de ajuste horizontal no sentido contrário ao dos ponteiros do relógio, uma vez que o frigorífico se inclina para trás.



**2** Quando a parte inferior é funda Ajuste-a horizontalmente, rodando a perna de ajuste horizontal no sentido dos ponteiros do relógio, uma vez que o frigorífico se inclina para a frente.



Verifique se as dimensões de profundidade da parte frontal da caixa da mobília e da porta do frigorífico são constantes, utilizando a chave inglesa  (Consulte a Fig. 2).

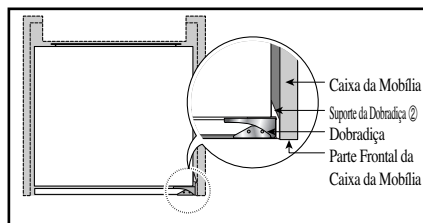




## 6. Sequência de montagem

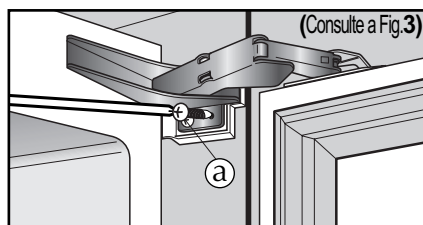
### 2) Trabalhos de montagem após a instalação do frigorífico

7. Verifique se a extremidade do suporte da dobradiça ② corresponde com o lado frontal direito da cozinha.

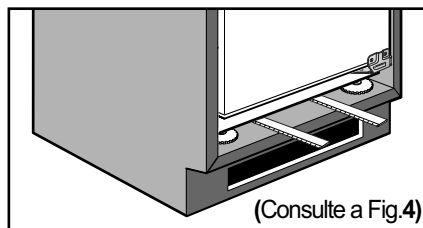


8. Fixe a dobradiça com parafusos de aperto de madeira ③ (em 8 locais)  
(Consulte a Figure 3).

**!** Ao utilizar os parafusos, proceda com cuidado, pois pode ficar ferido com o funcionamento da dobradiça.



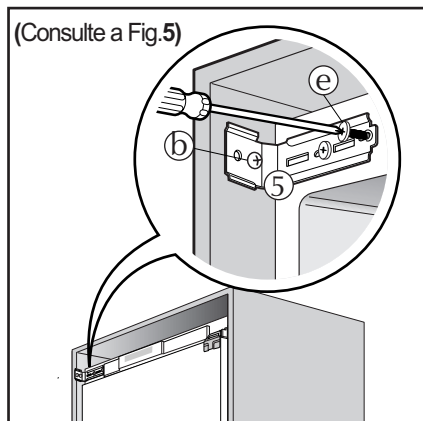
9. Verifique se o intervalo de profundidade do lado esquerdo/direito apresentado na Figura 4 é constante, utilizando uma régua.



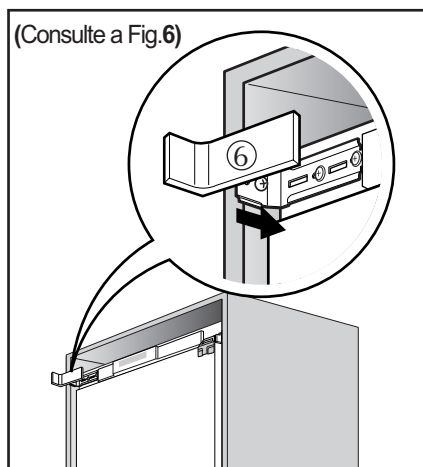
## 6. Sequência de montagem

### 2) Trabalhos de montagem após a instalação do frigorífico

10. Abra a porta do congelador e coloque a barra da dobradiça ⑤ no lado superior esquerdo do frigorífico. Fixe à caixa da mobília e ao frigorífico, respectivamente, com os parafusos de aperto de madeira ④ (em 1 local) e com os parafusos de aperto de dobradiças ③ (em 2 locais). (Consulte a Fig. 5).



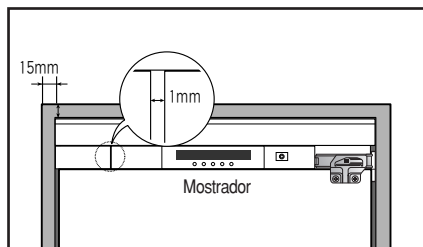
11. Introduza a tampa da barra da dobradiça ⑥ no lado esquerdo e depois exerça pressão sobre a mesma (Consulte a Fig. 6).



#### ※ Consulta

Existe um espaço de aprox. 6mm entre a tampa da barra da dobradiça ⑥ e o mostrador nos casos em que a espessura da mobília é de 15mm.

- Nos casos em que a espessura da caixa da mobília é de 18~20mm, deve existir um espaço de aprox. 1mm.

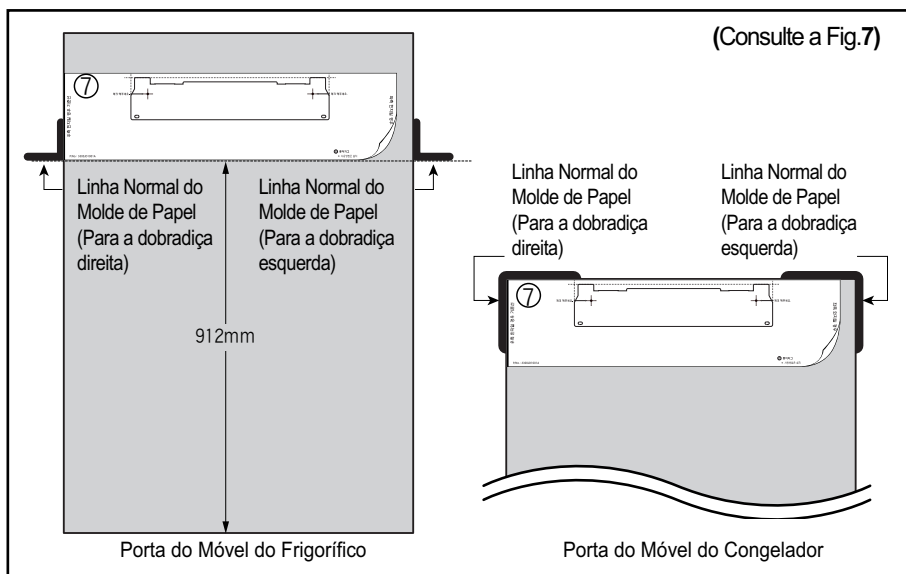


## 6. Sequência de montagem

### 3) Trabalhos de montagem na porta do móvel

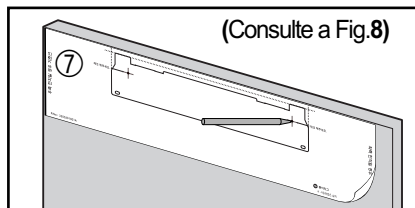
12. Coloque o molde de papel ⑦ na linha normal do molde de papel na parte posterior da porta do móvel (Consulte a Fig. 7).

※ **Consulta** Para a porta do frigorífico: Coloque o molde de papel ⑦ no ponto afastado 912mm da parte inferior da porta do móvel do congelador.

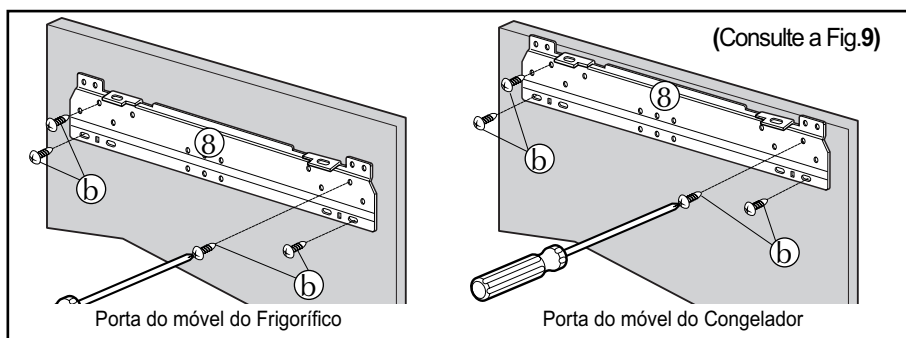


13. Indique dois orifícios do molde de papel ⑦ na porta do móvel (Consulte a Figura 8).

⚠ Verifique se o ponto indicado é colocado numa posição precisa antes de o fixar com os parafusos de aperto de madeira ⑥ uma vez mais.



14. Depois de remover o molde de papel ⑦, fixe a barra superior ⑧ da porta do móvel, utilizando o parafuso de aperto de madeira ⑥ (em 4 locais) na barra superior ⑧ da porta do móvel revestido com o painel de mobília (Consulte a Figura 9).

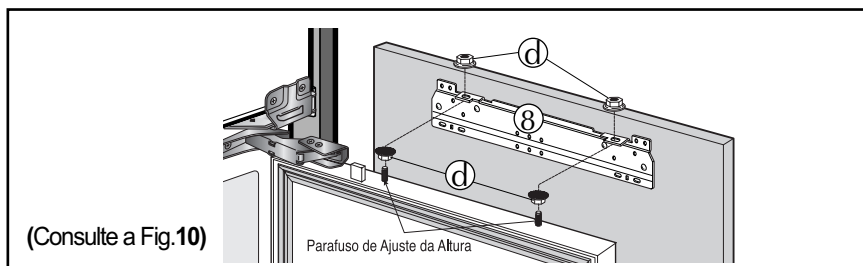


## 6. Sequência de montagem

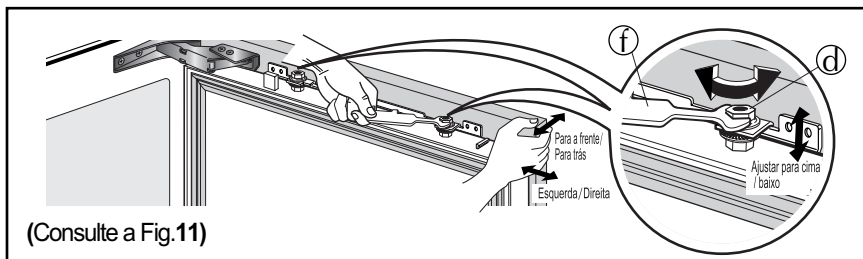
### 4) Trabalhos de montagem na porta do congelador

15. Pendure a barra superior ⑧ da porta do móvel no parafuso de ajuste da altura da parte superior da porta, depois de ter introduzido a porca de ajuste da altura ④ (em 2 locais) no parafuso de ajuste da altura. Aperte pouco a porca de ajuste da altura ④ (em 2 locais) (Consulte a Figura 10).

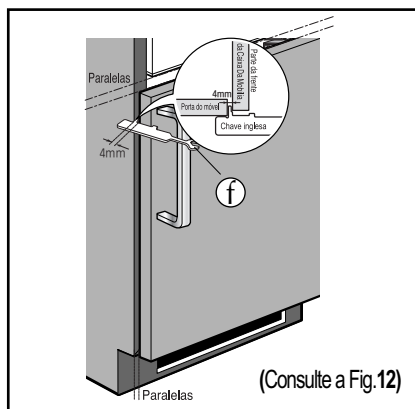
**!** Realize o trabalho com cuidado, pois poder ferir-se ou a porta do móvel do congelador pode danificar-se, caso o orifício não corresponda ao instalar a porta do móvel do congelador.



16. Mova a porta do móvel para a esquerda e para a direita, e ajuste o intervalo do lado esquerdo/direito uniformemente após ter verificado se a porta do móvel e a porta do frigorífico estão paralelas (Mova a posição da porca de ajuste da altura ④ para ajustar para cima ou para baixo se estas não estiverem paralelas) (Consulte a Fig. 11)



17. Verifique as dimensões utilizando a chave inglesa f (Consulte a Figura 12).

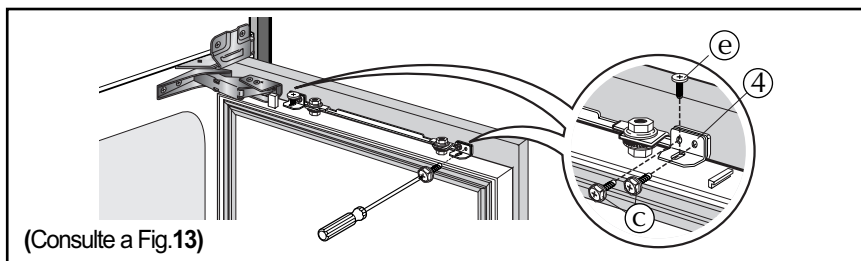


18. Reinicie o trabalho a partir do No. 16, depois de desapertar a porca de ajuste da altura ④ se as dimensões não corresponderem.

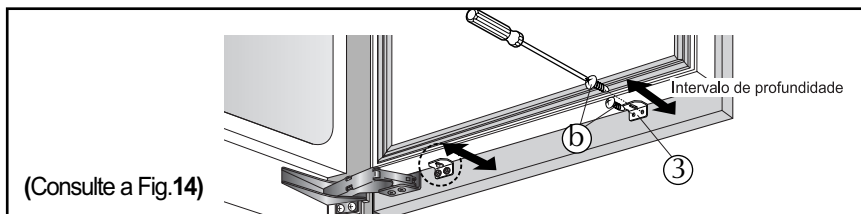
## 6. Sequência de montagem

### 4) Trabalhos de montagem na porta do congelador

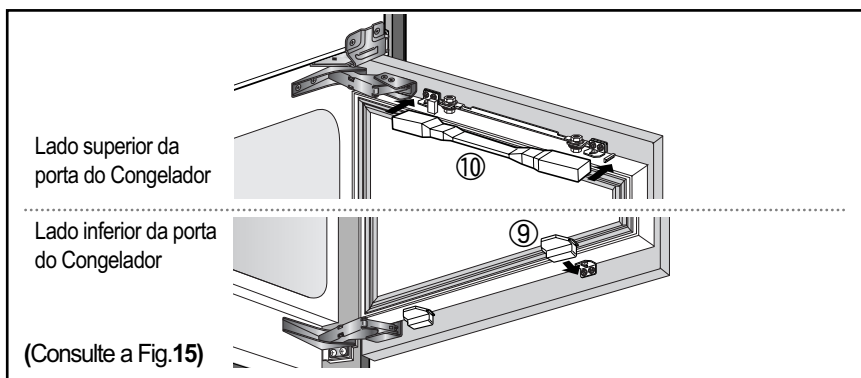
19. Depois de posicionar a barra de ajuste de profundidade ④, conforme a Figura, fixe-a com o parafuso de aperto de dobradiças ㉔ (em 2 locais) e depois fixe com o parafuso de aperto da barra superior ㉓ (em 4 locais) (Consulte a Figura 13).



20. Depois de introduzir o parafuso de aperto de madeira ㉕ (em 4 locais) na barra de ajuste de profundidade ③, mova a porta do móvel na direcção da profundidade e ajuste o intervalo para 4mm (consulte a Figura 12). (Consulte a Figura 14).



21. Coloque a tampa da barra superior ⑩ da porta do móvel no lado de cima da porta da porta do congelador, e cubra a tampa da barra de ajuste da profundidade ⑨ no lado inferior do congelador (Consulte a Figura 15).

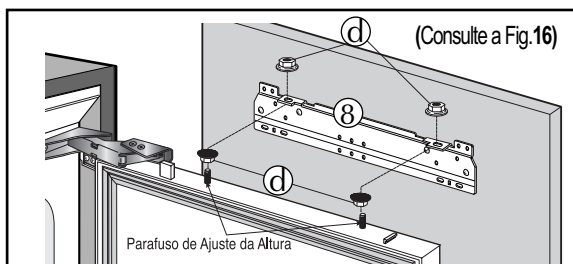


## 6. Sequência de montagem

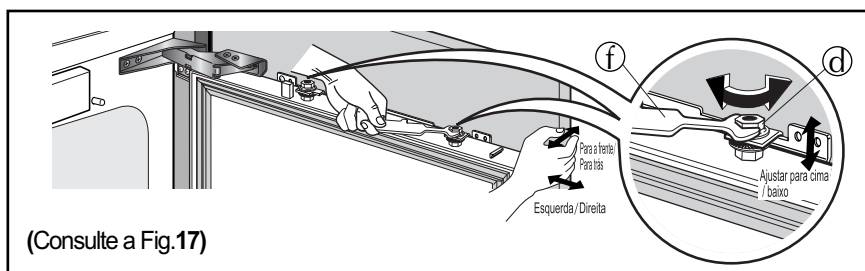
### 5) Trabalhos de montagem na porta do frigorífico

22. Após ter introduzido a porca de ajuste da altura ④ (em 2 locais) no parafuso de ajuste da altura, suspenda a barra superior ⑧ da porta do móvel no parafuso de ajuste da altura situado na parte superior da porta do frigorífico. Aperte ligeiramente a porca de ajuste da altura ④ (em 2 locais) (Consulte a Figura 16).

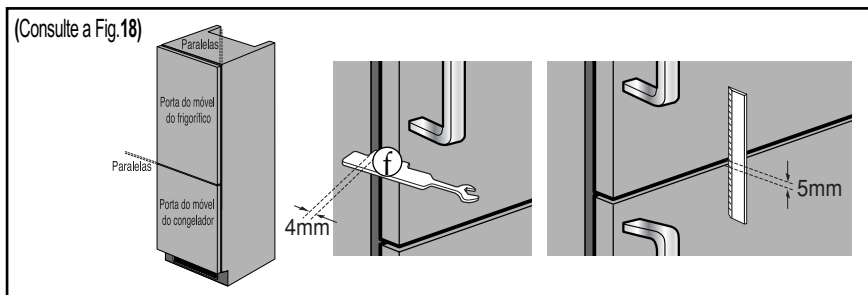
**!** Realize o trabalho com cuidado, pois pode ferir-se ou a porta do móvel do congelador pode danificar-se, caso o orifício não corresponda ao instalar a porta do móvel do frigorífico.



23. Mova a porta do móvel para a esquerda e para a direita e ajuste o intervalo do lado esquerdo/direito uniformemente, após ter verificado se a porta do móvel e a porta do frigorífico estão paralelas (Consulte a Figura 17) (Mova a posição da porca de ajuste da altura ④ para ajustar para cima ou para baixo, se estas não estiverem paralelas)



24. Ajuste o intervalo de profundidade entre a porta do móvel e a parte frontal da caixa da mobília para 4mm. Ajuste o intervalo existente entre a porta do móvel do congelador e a porta do móvel do frigorífico para 5mm. Aperte firmemente a porca de ajuste da altura que se encontra solta ④ após o ajuste.
25. Verifique o tamanho utilizando a chave-inglesa ④ (consulte a figura 18). Verifique especialmente a interferência entre a porta do frigorífico e a do congelador (ou da dobradiça do congelador).

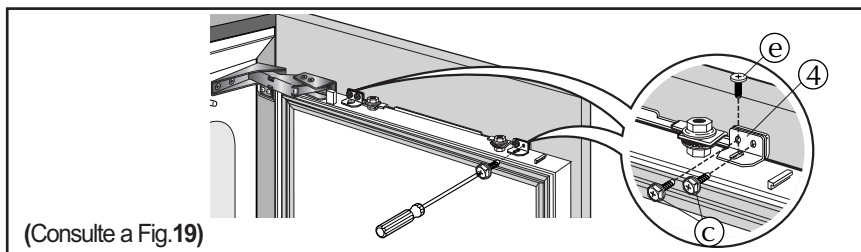


26. Comece novamente a partir do No. 23 depois de desapertar a porca de ajuste da altura ④ do lado que precisa de ser corrigido. Ajuste a altura da porta do frigorífico com ④ quando ocorrer uma interferência entre a porta do frigorífico e a do congelador (ou da dobradiça do congelador).

## 6. Sequência de montagem

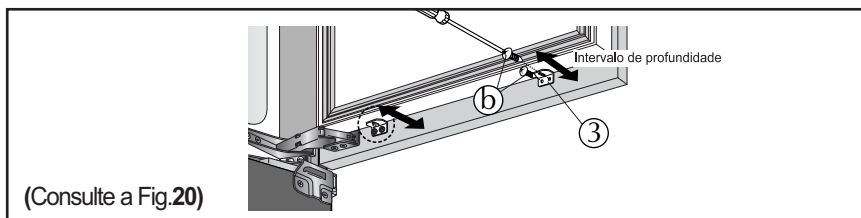
### 5) Trabalhos de montagem na porta do frigorífico

27. Depois de colocar a barra de ajuste de profundidade ④ conforme indicado na Figura, fixe-a com o parafuso de aperto de dobradiças ⑤ (em 2 locais) e depois fixe com o parafuso de aperto da barra superior ⑥ (em 4 locais) (Consulte a Figura 19).



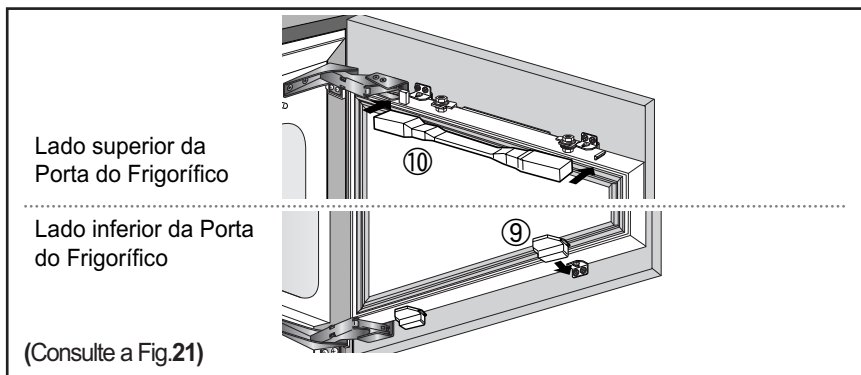
(Consulte a Fig.19)

28. Depois de ter apertado os parafusos de aperto de madeira ⑦ (em 4 locais) na barra de ajuste de altura ③, mova a porta do móvel na direcção da profundidade e ajuste o intervalo desta para 4mm (Consulte a Figura 12). (Consulte a Figura 20).



(Consulte a Fig.20)

29. Tape a tampa da barra superior ⑩ situada no lado superior da porta do frigorífico, e tape a tampa da barra de ajuste de profundidade ⑨ na parte inferior do frigorífico (Consulte a Figura 21).



(Consulte a Fig.21)

## 6. Sequência de montagem

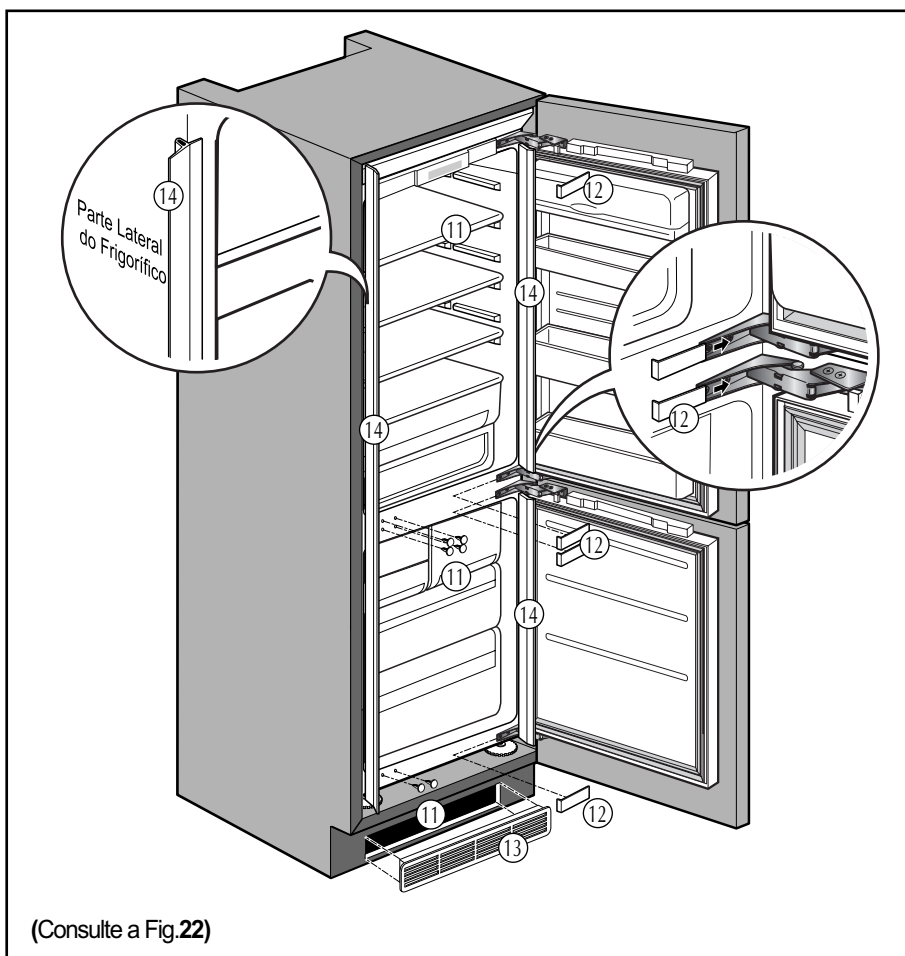
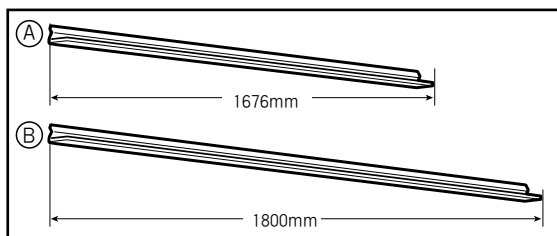
### 6) Verificação da montagem e trabalhos de acabamento

30. Introduza a cobertura frontal da dobradiça 12 no interior da dobradiça da parte frontal (em 4 locais).

31. Introduza a tampa da entrada de ar 13 no suporte de pano quadrado.

32. Depois de cortar o vedante 14 à medida do intervalo, fixe-o da forma apresentada na Figura. Utilize o vedante A na parte lateral da, e o vedante B no lado inverso da dobradiça.

33. Introduza os parafusos de tampa 11, conforme indicado na Figura (em 6 locais).



(Consulte a Fig.22)



## 6. Sequência de montagem

### 7) Alteração da direcção de abertura do frigorífico

※ Realize o trabalho depois de mudar a porta antes da instalação.

1. Desaperte os parafusos ❶, ❸ da dobradiça na parte da caixa do congelador e depois remova a porta, empurrando-a para o lado direito (Consulte a Figura 23).

2. Liberte completamente o No. ❶, ❸, e depois fixe pouco firmemente ao lado inverso (Consulte a Figura 24)

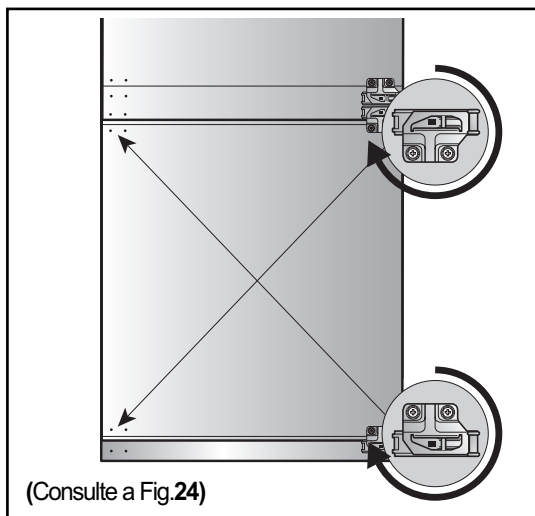
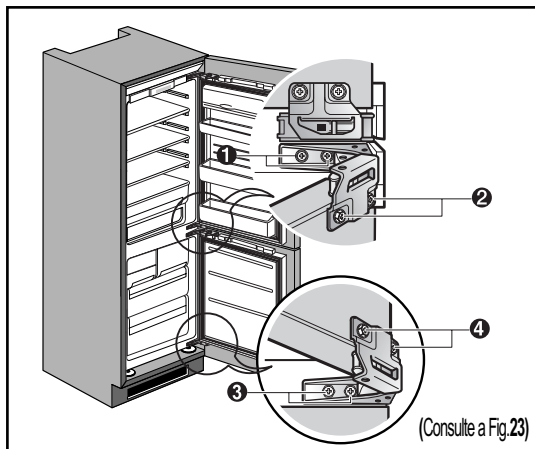
3. Remova a dobradiça, desapertando os parafusos No. ❷, ❹ da porta.

4. Mova diagonalmente as dobradiças removidas (Figura 24) e fixe-as à porta, rodando-as 180°.

5. Empurre a dobradiça do lado esquerdo para o lado direito, para garantir que a dobradiça da porta e os parafusos fixos à caixa correspondem.

6. Ajuste o intervalo de cima/baixo ou da esquerda/direita da porta do frigorífico, de modo a não ocorrerem inclinações para nenhum dos lados, e depois aperte os parafusos.

7. Ao terminar o aperto dos parafusos da dobradiça, introduza os parafusos de tampa ❶ do lado oposto da dobradiça (em 6 locais).



※ Proceda com a mesma ordem descrita em cima para mudar a direcção de abertura da porta do compartimento do congelador.