



# Protetores de eixos rotativos Falk Orange Peel

(pol/métrico)





# Índice

<b>DESCRIÇÃO</b>	<b>PÁGINA</b>
Protetores Orange Peel® .....	4
Disponíveis em polietileno e metal .....	5
Tipos e acessórios de protetores .....	6
Opções de protetores .....	7
Etiquetas de segurança .....	8
Componentes de montagem sobressalentes .....	8
Descrição de modelo-série .....	9
Conjuntos de protetores .....	9
<b>PROTETORES DE POLIETILENO</b>	
Protetores Tipo MCG de polietileno .....	10, 11
Protetores Tipo CCG de polietileno .....	12, 13
Protetores Tipo PCG de polietileno .....	14, 15
<b>PROTETORES METÁLICOS</b>	
Protetores Tipo CFCG de metal .....	16, 17
Protetores Tipo SCG de alumínio .....	18, 19
Protetores Tipo LSG de alumínio .....	20, 21
Protetores Tipo VCG metálicos .....	22
<b>SELEÇÃO RÁPIDA DE PROTETORES</b>	
Protetores Tipo MCG de polietileno – Seleção rápida para motores NEMA .....	23
Protetores Tipo MCG de polietileno – Seleção rápida para motores IEC .....	24
Seleção rápida de protetores para acoplamentos de bombas Tipo PCG – acoplamentos espaçadores .....	25
Protetor para acoplamentos espaçadores Tipo SCG – Seleção rápida .....	25
Protetor para acoplamentos monobloco Tipo CCG – Seleção rápida .....	26
Protetor para acoplamentos tipo monobloco/hidrodinâmico Tipo CFCG .....	26
Protetores Orange Peel em funcionamento .....	27

## Protetores Orange Peel

O design patenteado do tipo cortado-e-ajustado dos protetores Orange Peel revolucionou a conveniência e o valor da proteção de equipamentos, proporcionando segurança no local de trabalho sem os custos e os prolongados tempos de espera de protetores projetados sob medida. Por serem dimensionados para a aplicação, os protetores Orange Peel podem ser instalados em três etapas simples: tome três medidas simples usando linhas de corte dimensionadas, faça três cortes rápidos e simplesmente instale o protetor. Em menos de uma hora, o Orange Peel permitirá que seu sistema esteja pronto e operando.

### Segurança em primeiro lugar

Diferente da maioria dos demais produtos deste tipo, os protetores Orange Peel atendem às normas OSHA, ASME e ANSI. Procure por um protetor na cor laranja segurança, com espaçamentos não superiores a 0,250" (6 mm) e etiquetas de advertência em conformidade com a ANSI Z535.4. Além disso, nossos distribuidores podem realizar uma avaliação de segurança para recomendar modificações, etiquetagem e retroajustes para melhorar seu programa de proteções de segurança.



### Baixo custo inicial

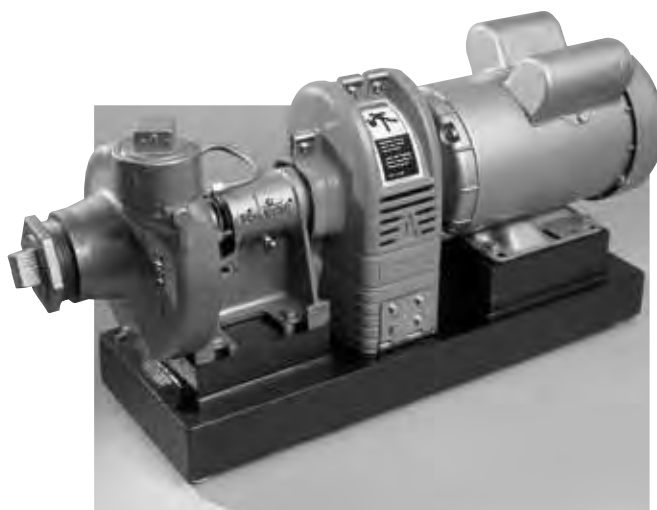
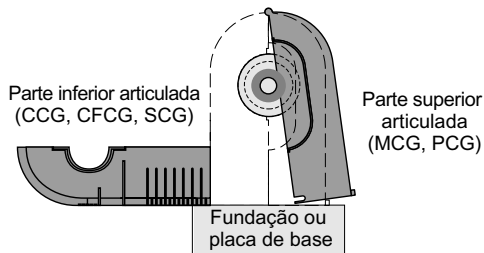
Economize mais de 50% com os protetores Orange Peel padrão em comparação a alternativas sob medida.

### A conveniência de manutenção economiza tempo e dinheiro

Os invólucros articulados dos protetores Orange Peel podem ser abertos rapidamente removendo-se os fixadores e afastando-se as metades dos protetores para se realizar a lubrificação, inspeção e manutenção dos acoplamentos.

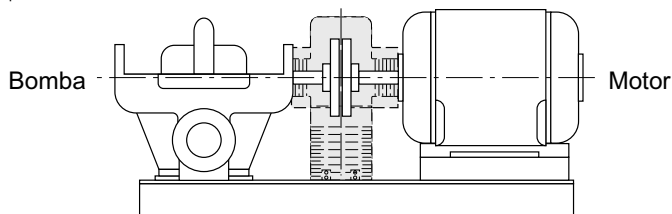
### Os protetores tipos CCG, MCG e PCG jamais amassam, enferrujam ou requerem pintura

O polietileno de alto impacto, o mesmo material utilizado em revestimentos de carrocerias de caminhões, é extremamente resistente e durável. Fornecidos na cor laranja segurança sólida, com todos os elementos de montagem em aço inoxidável, os protetores Orange Peel são ideais para ambientes agressivos e virtualmente dispensam manutenção.

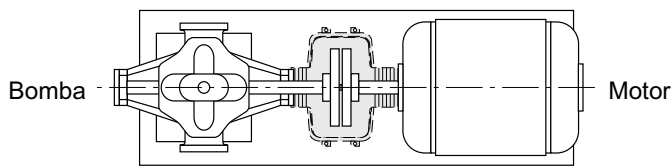


### Onde encontrar

Os protetores Orange Peel estão disponíveis em uma ampla rede de distribuidores locais e ou consulte a Rexnord. Visite [www.rexnord.com.br](http://www.rexnord.com.br) para localizar um distribuidor próximo a você.



Vista lateral



Vista superior

### Pedestal opcional para aplicações com distância elevada entre a base e a linha de centro

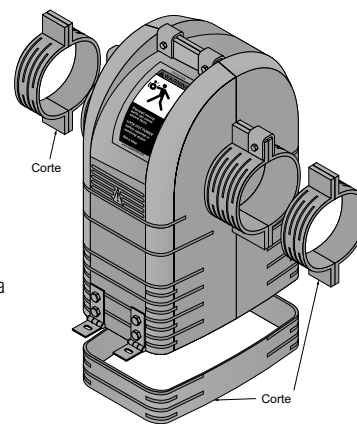
Basta adicionar um pedestal, levantadores ou uma base elevada ao protetor.

### O mais baixo custo de propriedade

Um custo inicial baixo, custos de manutenção reduzidos, maior conveniência e conformidade de segurança garantida proporcionam aos protetores Orange Peel um valor imbatível.

### Garantia de 3 anos para serviços pesados

Os protetores Orange Peel são respaldados pela primeira garantia de 3 anos do setor, proporcionando proteção completa.



## Disponíveis em polietileno e metal



### Protetores Tipo MCG de polietileno (baixo custo)

Aplicações com acoplamentos do tipo monobloco  
3 tamanhos (05-25)  
Diâmetros até 9,63" (245 mm)  
Polietileno de alto impacto  
Moldado, cores laranja segurança, amarelo ou branco  
Componentes de montagem em aço inoxidável  
Aberturas de ventilação radiais  
Etiquetas de advertência ANSI moldadas  
Levantadores opcionais  
-40°F a 170°F (-40°C a 77°C)  
Acesso articulado para manutenção  
Disponibilidade em estoque



### Protetores Tipo CCG de polietileno

Aplicações com acoplamentos do tipo monobloco  
5 tamanhos (10-50)  
Diâmetros até 18,5" (470 mm)  
Polietileno de alto impacto  
Moldado, cor laranja segurança  
Componentes de montagem em aço inoxidável  
Aberturas de ventilação radiais  
Etiquetas de advertência ANSI padrão  
Pedestal e base elevada opcionais (30-50)  
-40°F a 170°F (-40°C a 77°C)  
Acesso articulado para manutenção  
Disponibilidade em estoque



### Protetores Tipo CFG de metal

Aplicações com acoplamentos do tipo monobloco e hidrodinâmicos  
5 tamanhos (30-70)  
Diâmetros até 30" (762 mm)  
Corpo de aço/extensões de alumínio  
Pintura eletrostática na cor laranja segurança  
Componentes de montagem em aço inoxidável  
Aberturas de ventilação axiais  
Etiquetas de advertência ANSI padrão  
Pedestal e base elevada opcionais  
-40°F a 300°F (-40°C a 149°C)  
Acesso articulado para manutenção  
Disponibilidade em estoque



### Protetores Tipo SCG de alumínio

Aplicações com acoplamentos espaçadores  
3 tamanhos (30-50)  
Diâmetros até 18,5" (470 mm)  
Componentes de alumínio  
Pintura eletrostática na cor laranja segurança  
Componentes de montagem em alumínio  
Aberturas de ventilação radiais  
Etiquetas de advertência ANSI padrão  
Pedestal e base elevada opcionais  
-40°F a 300°F (-40°C a 149°C)  
Acesso articulado para manutenção  
Disponibilidade em estoque



### Protetores de bombas Tipo PCG de polietileno

Aplicações com acoplamentos espaçadores de bombas  
Para a maioria das bombas ANSI e ISO padrão  
Diâmetros até 6,38" (162 mm)  
Polietileno de alto impacto  
Moldado, cor laranja segurança e amarelo  
Kits de pernas com pintura eletrostática  
Fixadores em aço inoxidável  
Aberturas de ventilação axiais  
Etiquetas de advertência ANSI padrão  
-40°F a 170°F (-40°C a 77°C)  
Acesso articulado para manutenção  
Disponibilidade em estoque

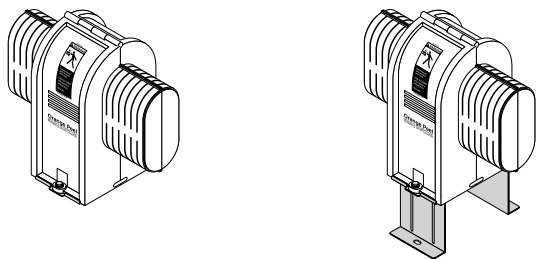


### Protetores tipo LSG de alumínio

Aplicações com eixos de transmissão  
7 tamanhos (10-70)  
Diâmetros até 15" (381 mm)  
Comprimentos até 96" (2438 mm)  
Componentes de alumínio  
Pernas de montagem galvanizadas opcionais  
Tampas opcionais  
Pintura eletrostática na cor laranja segurança  
Etiquetas de advertência ANSI opcionais  
-40°F a 300°F (-40°C a 149°C)  
Disponibilidade em estoque

## Tipos e acessórios de protetores

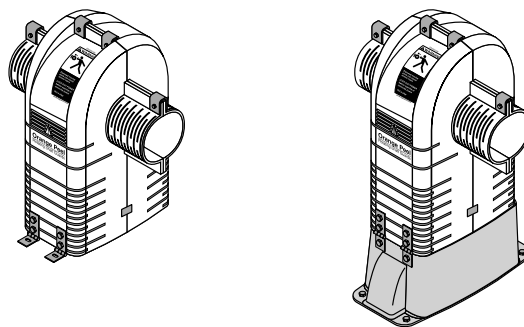
### Protetores Tipo MCG de polietileno



PROTETOR  
Págs. 10 e 11

PROTETOR COM CONJUNTO DE  
LEVANTADORES Pág. 11

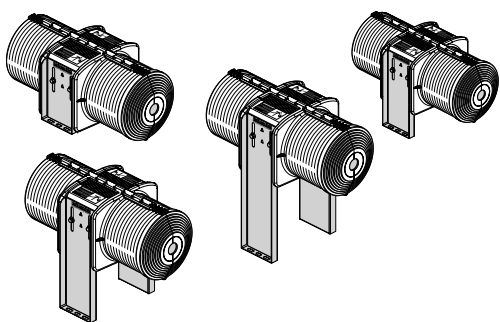
### Protetores Tipo CCG de polietileno



PROTETOR  
Págs. 12 e 13

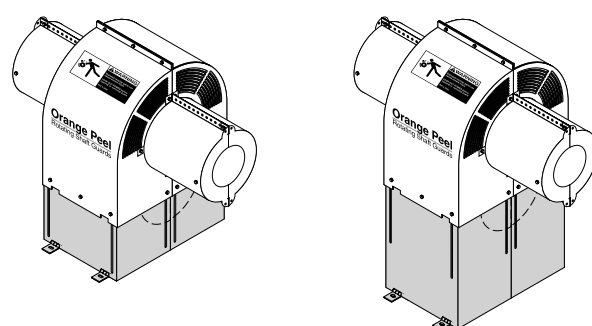
PROTETOR COM PEDESTAL  
Pág. 13

### Protetores Tipo PCG de polietileno



PROTETOR COM BASE PADRÃO E KIT DE PERNAS  
Págs. 14 e 15

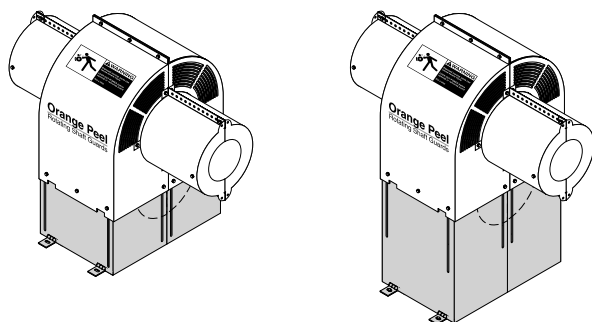
### Protetores Tipo CFCG de aço/alumínio



PROTETOR COM BASE PADRÃO  
Págs. 16 e 17

PROTETOR COM BASE PEDESTAL  
Pág. 17

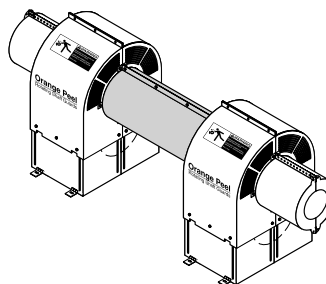
### Protetores Tipo SCG de alumínio



PROTETOR COM BASE PADRÃO  
Págs. 18 e 19

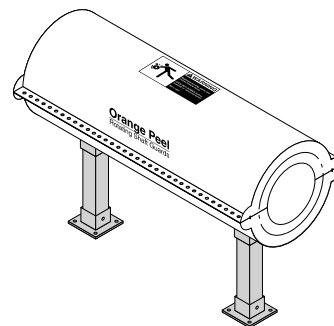
PROTETOR COM BASE PEDESTAL  
Pág. 19

### Protetores Tipo CFCG de aço/alumínio



PROTETORES COM ESPAÇADORES  
Pág. 17

### Protetores Tipo LSG de alumínio



PROTETOR COM PERNAS  
Págs. 20 e 21

### Todos os tipos – etiquetas de segurança



ANSI Z535.4  
Pág. 8



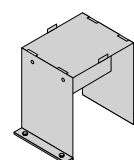
ISO 3864  
Pág. 8

### Todos os tipos – aço inoxidável



KIT DE PORTA DE INSPEÇÃO  
Pág. 7

### Protetores Tipo CCG/CFCG/SCG – aço

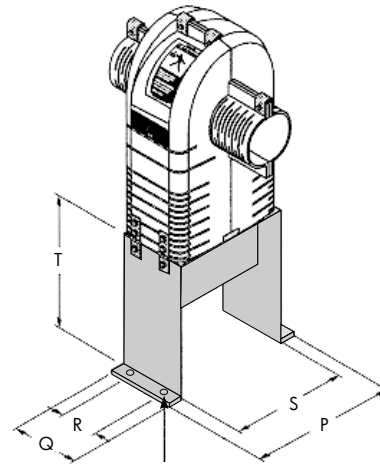


BASE ELEVADA  
Pág. 7

## Opções de protetores

### Base elevada

- A base elevada aumenta a dimensão "T" da altura do protetor.
- A base elevada é fabricada em aço com pintura eletrostática.



Furação para parafusos de diâmetro 0,31 (8 mm)  
(4 – Tamanhos 30 a 50)  
(6 – Tamanhos 60 e 70)

### Base elevada opcional Tipo CCG, CFCG e SCG

#### Dimensões (pol)

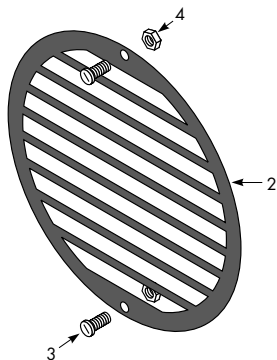
Tamanho do protetor	P	Q	R	S	T	Peça Nº	Peso (lb)
30	18,00	8,00	3,88	15,50	12,00	2924281	11
40	21,50	10,50	6,00	19,25	15,00	2924282	20
50	26,50	13,25	7,38	23,25	18,00	2924283	34
60	28,85	18,00	13,00	26,85	20,00	2924284	59
70	36,85	23,00	18,00	34,85	22,00	2924285	109

#### Dimensões (mm)

Tamanho do protetor	P	Q	R	S	T	Peça Nº	Peso (kg)
30	441	203	99	394	305	2924281	5,0
40	546	267	152	489	381	2924282	9,1
50	673	337	187	591	457	2924283	15,4
60	733	457	330	682	508	2924284	26,8
70	936	584	457	885	559	2924285	49,4

### Kit de porta de inspeção

A porta de inspeção de aço em preto fosco possibilita a inspeção visual, com luz estroboscópica ou infravermelha, de qualquer protetor existente. Ela é adicionada simplesmente usando-se uma serra copo e os parafusos fornecidos.



Peça Nº 2923662 2,0"/50 mm Tamanhos de protetores 10-20

Peça Nº 2923663 3,5"/90 mm Tamanhos de protetores 30-70

Peso = 0,3 lb (0,14 kg)

## Etiquetas de segurança



ANSI Z535.4



ISO 3864

Tamanho	Descrição	Nº de peça ANSI ①	Nº de peça ISO ①
1,88" x 3,75"/48 x 95 mm	Etiqueta de segurança vertical – acoplamento e eixo	2924286	2924292
1,88" x 3,75"/48 x 95 mm	Etiqueta de segurança vertical – correia e corrente	2924287	2924293
3" x 6"/75 x 150 mm	Etiqueta de segurança vertical – acoplamento e eixo	2924288	2924294
3" x 6"/75 x 150 mm	Etiqueta de segurança vertical – correia e corrente	2924289	2924295
6" x 3"/150 x 75 mm	Etiqueta de segurança horizontal – acoplamento e eixo	2924290	2924296
6" x 3"/150 x 75 mm	Etiqueta de segurança horizontal – correia e corrente	2924291	2924297

① Exclui o Tipo HF26 Falk®; consulte a Rexnord. Também disponível em embalagens com 100.

## Componentes de montagem sobressalentes

Tipo/tamanho	Descrição	Peça Nº
Tipos CCG e LSG, tamanhos 10-20	Kit de fixadores de aço inoxidável de 6 mm	2924298
Tipos CCG e LSG, tamanhos 30-50	Kit de fixadores de aço inoxidável de 8 mm	2924299
Tipo CFCG, tamanhos 30-70	Kit de fixadores de aço inoxidável de 8 mm	2924300
Tipo SCG, tamanhos 30-50	Kit de fixadores de alumínio de 5/16"	2924301
Tipo CCG, tamanhos 10-20	Kit de grampos de aço inoxidável	2924302
Tipo CCG, tamanhos 30-50	Kit de grampos de aço inoxidável	2924303
Tipo CCG, tamanhos 10-20	Kit de dobradiças de aço inoxidável	2924304
Tipo CCG, tamanhos 30-50	Kit de dobradiças de aço inoxidável	2924305



## Descrição de modelo-série

### Nomenclatura do protetor Orange Peel

#### CCG

##### TIPO

MCG (protetor de acoplamento de motor)  
 PCG (protetor de acoplamento de bomba)  
 CCG (protetor de acoplamento monobloco)  
 CFCG (protetor de acoplamento monobloco/hidrodinâmico)  
 SCG (protetor de acoplamento espaçador)  
 LSG (Protetor de eixo de transmissão)

#### 20

##### TAMANHO

05  
 a  
 80

#### 00

##### CÓDIGO

00 (protetor)  
 01-24  
 25-74 (pedestal,  
 base, levantador, perna)  
 75-99 (extensão,  
 tampa)

#### A

##### MODELO

A, B, etc.  
 S (especial)

#### OA

##### CARACTERÍSTICAS

OA (laranja/ANSI)  
 YI (amarelo/ISO)  
 WA (branco/ANSI)  
 7L (longo)  
 M (médio)  
 S (curto)

### Nomenclatura dos acessórios do protetor Orange Peel

#### RSG

##### TIPO

RSG (peça/acessório de protetor para eixo rotativo)

#### 0001

##### CÓDIGO

0001-0019 (etiquetas de segurança/logotipo)  
 0020-0039 dobradiças  
 0040-0059 grampos/junções  
 0060-0079 fixadores  
 0080-0099 embalagem  
 0100-0159 literatura  
 0160-0179 portas de inspeção  
 0180-9999 aberto

#### A

##### MODELO

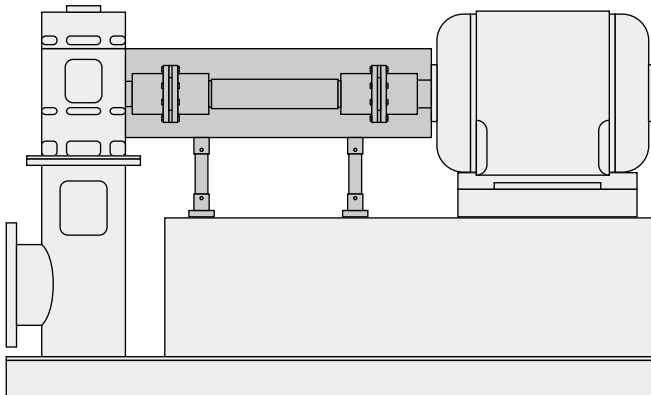
A, B, etc.  
 S (especial)

#### EN

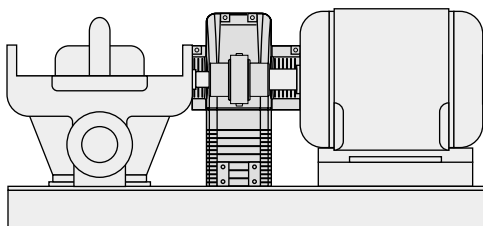
##### CARACTERÍSTICAS

EN (inglês)

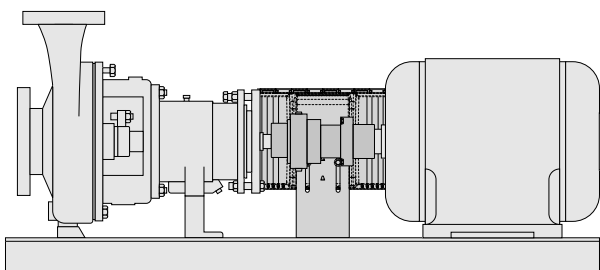
## Conjuntos de protetores



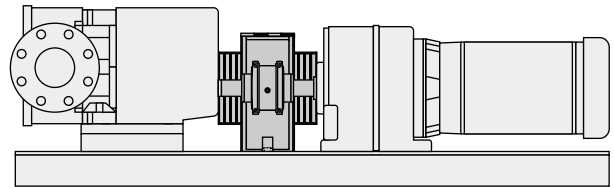
Tipo LSG com acoplamento de disco



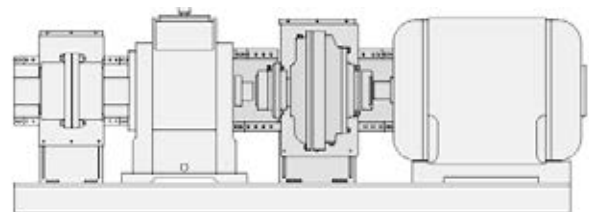
Tipo CCG com acoplamento elástico



Tipo PCG com acoplamento elástico



Tipo MCG com acoplamento de grade



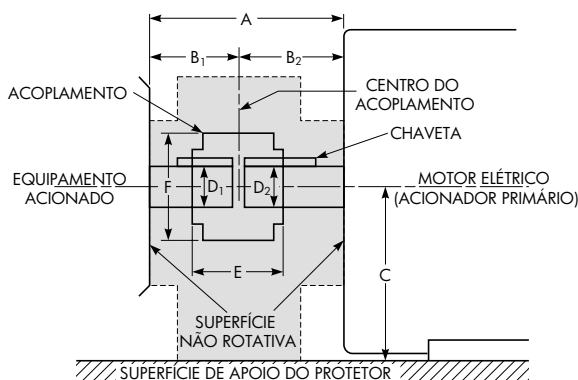
Tipos CFCG e SCG com acoplamentos hidrodinâmicos e de engrenagem

## Protetores Tipo MCG de polietileno

### Protetor de acoplamento de motor (de engrenagem)/seleção

1. Determine as dimensões da aplicação.

A \_\_\_\_\_  
 B<sub>1</sub> \_\_\_\_\_ (dimensão de corte)  
 B<sub>2</sub> \_\_\_\_\_ (dimensão de corte)  
 C \_\_\_\_\_  
 D<sub>1</sub> \_\_\_\_\_  
 D<sub>2</sub> \_\_\_\_\_  
 E \_\_\_\_\_  
 F \_\_\_\_\_  
 RPM \_\_\_\_\_



Considerações:

- Instale e opere os produtos Orange Peel de acordo com os códigos locais e federais aplicáveis, e conforme definido no Manual de Instalação e Manutenção do Orange Peel fornecido com o produto.
  - O usuário deve determinar o tamanho do protetor e a adequabilidade ao uso específico (visite [www.rexnord.com/opguards](http://www.rexnord.com/opguards) para obter especificações detalhadas sobre protetores adequados para contenção não catastrófica). Informe todos os requisitos especiais à Rexnord.
  - Se as dimensões da aplicação forem preliminares, considere margens de folga ao fazer a seleção. Mantenha as folgas de projeto para acoplamentos não simétricos.
  - A faixa de temperatura permitida é de -40°F a 170°F (-40°C a 77°C), e até 200°F (94°C) intermitente.
  - As etiquetas de segurança gravadas são moldadas nas metades do protetor. As etiquetas de segurança ANSI Z535.4 (2924286) e ISO 3864 (2924292) também podem ser adquiridas para aplicação em protetores.
  - Aplicações com altos níveis de vibração podem requerer suportes adicionais para os protetores.
2. Compare as dimensões da aplicação às dimensões do protetor nas tabelas de seleção de produto. Caso as dimensões da aplicação sejam maiores do que os tamanhos de dimensionamento, selecione o próximo tamanho de protetor disponível.  
**Consulte as tabelas de Seleção rápida nas páginas 23 e 24.**  
 Dimensão da aplicação:
    - Selecione o menor tamanho de protetor para o qual a dimensão de aplicação E seja menor do que E<sub>máx</sub>.
    - Verifique se a dimensão de aplicação F é menor do que F<sub>máx</sub>. O valor máximo de rpm é 3600.
    - Verifique se a dimensão de aplicação A se encontra entre os valores de A<sub>máx</sub> e A<sub>mín</sub>.
    - Verifique se as dimensões de aplicação B<sub>1</sub> e B<sub>2</sub> se encontram entre os valores de B<sub>máx</sub> e B<sub>mín</sub>. O protetor do acoplamento pode ser montado fora de centro, se as folgas o permitirem. Os cubos de acoplamentos podem ser salientes para aumentar a dimensão de aplicação B.
    - Verifique se a dimensão de aplicação C se encontra entre os valores de C<sub>máx</sub> e C<sub>mín</sub>. Caso não se encontre, verifique se a dimensão de aplicação C é menor do que C<sub>máx</sub> com um levantador e adicione um levantador apropriado à seleção do protetor. (Os números de peças estão mostrados na **pág. 11**.)
    - Verifique se as dimensões de aplicação D<sub>1</sub> e D<sub>2</sub> são menores do que o valor de D<sub>máx</sub> com chave. Os cubos dos acoplamentos podem se projetar para o interior das extensões dos protetores se o diâmetro for menor do que o valor de D<sub>máx</sub> sem chave.
  3. Entre em contato com seu distribuidor Rexnord para comprar o protetor selecionado, utilizando os números de peças indicados.

Tabela de seleção de produto (pol)

Tamanho do protetor	A ① máx	A ② mín	B ① máx	B ② mín	C máx	C mín	C máx com levantador			D máx com chave	D máx sem chave	E máx	F máx	Laranja segurança ANSI		Amarelo segurança ISO		Branco	
							Protetor Peça Nº	Peso (lb)	Protetor Peça Nº					Peso (lb)	Protetor Peça Nº	Peso (lb)			
05	8,50	4,00	4,25	2,00	5,25	3,00	6,75	8,25	9,75	1,38	1,75	3,50	4,00	2924200	1,3	2924203	1,3	2924206	1,3
15	12,50	5,81	6,25	2,91	7,50	4,50	9,50	11,50	13,50	2,13	2,63	5,00	6,38	2924201	3,1	2924204	3,1	2924207	3,1
25	18,50	8,38	9,25	4,19	11,50	7,00	14,50	17,50	20,50	3,88	4,88	7,25	9,63	2924202	8,1	2924205	8,1	2924208	8,1

Tabela de seleção de produto (mm)

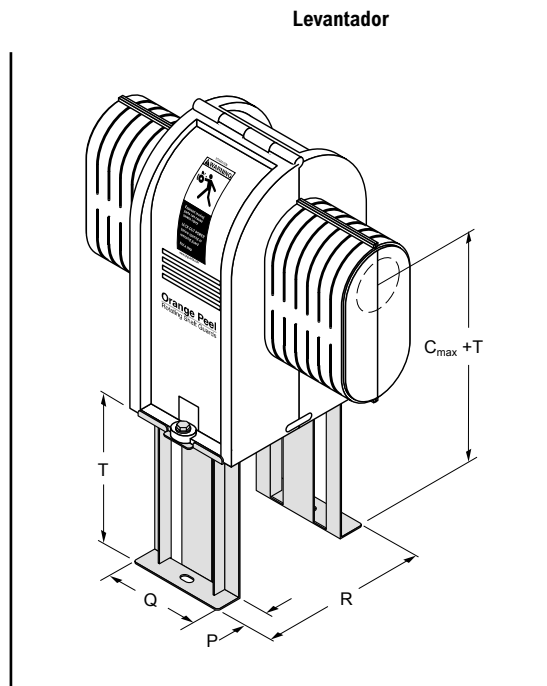
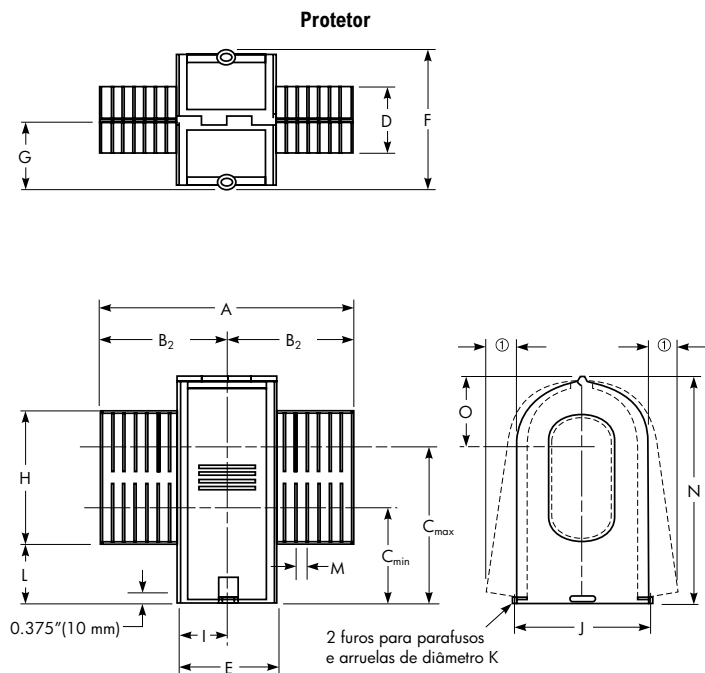
Tamanho do protetor	A ① máx	A ② mín	B ① máx	B ② mín	C máx	C mín	C máx com levantador			D máx com chave	D máx sem chave	E máx	F máx	Laranja segurança ANSI		Amarelo segurança ISO		Branco	
							Protetor Peça Nº	Peso (kg)	Protetor Peça Nº					Peso (kg)	Protetor Peça Nº	Peso (kg)			
05	216	102	108	51	133	71	171	210	248	38	44	89	102	2924200	0,59	2924203	0,59	2924206	0,59
15	318	148	159	74	191	112	241	292	343	55	67	127	162	2924201	1,41	2924204	1,41	2924207	1,41
25	470	213	235	106	292	178	368	445	521	100	124	184	245	2924202	3,69	2924205	3,69	2924208	3,69

① Inclui os espaçamentos máximos permitidos.

② Sem as tampas (com as tampas, adicionar 0,375"/10 mm por lado; permitir um cubo de 0,750" para a folga da máquina).

## Protetores Tipo MCG de polietileno

### Protetor de acoplamento de motor (de engrenagem)/seleção



#### NOTAS:

- O protetor inclui 2 metades moldadas, montadas com um pino de Al 304/A2, 4 metades de tampa de encaixe por pressão opcionais, (2) arruelas lisas de Al 304/A2 e o manual de instalação.
- A fenda de montagem do levantador fica no mesmo local que o protetor.
- A espessura nominal do material é 0,13" (3,3 mm) para o tamanho 05, 0,16" (4,1 mm) para o tamanho 15 e 0,19" (4,8 mm) para o tamanho 25.
- Os protetores de polietileno não podem ser pintados.
- Ⓛ Requer uma folga lateral em cada direção para remoção ou instalação do protetor. A base do protetor pode ser removida se ele estiver montado sobre uma superfície sólida.

#### Levantador opcional

Protetor	Altura adicional (T)		Peça N°		Peso	
	(pol)	(mm)	Aço	Al 304	(lb)	(kg)
05	1,50	38	2924218	2924227	0,7	0,3
	3,00	76	2924221	2924230	1,0	0,5
	4,50	114	2924224	2924233	1,4	0,6
15	2,00	51	2924219	2924228	0,9	0,4
	4,00	102	2924222	2924231	1,3	0,6
	6,00	152	2924225	2924234	1,9	0,9
25	3,00	76	2924220	2924229	1,8	0,8
	6,00	152	2924223	2924232	2,8	1,3
	9,00	229	2924226	2924235	3,6	1,6

#### Dimensões do protetor (pol)

Tamanho do protetor	A	B	C ⊕ máx	C mín	C máx+T			D	E	F	G	H	I	J	K	L	M	N	O	P	Q	R
05	8,00	4,00	5,25	3,00	6,75	8,25	9,75	2,75	4,00	7,38	3,69	5,50	2,00	6,00	0,31	1,37	0,50	8,57	3,32	1,50	4,00	7,44
15	12,00	6,00	7,50	4,50	9,50	11,50	13,50	3,75	5,81	9,94	4,97	7,20	2,91	8,56	0,31	2,40	0,50	12,02	4,52	1,50	5,81	9,94
25	18,00	9,00	11,50	7,00	14,50	17,50	20,50	6,00	8,38	13,62	6,81	10,63	4,19	12,25	0,31	3,94	0,50	18,13	6,63	2,00	8,38	12,56

#### Dimensões do protetor (mm)

Tamanho do protetor	A	B	C ⊕ máx	C mín	C máx+T			D	E	F	G	H	I	J	K	L	M	N	O	P	Q	R
05	203	102	133	71	171	210	248	70	102	188	94	140	51	154	8	35	12,5	218	84	38	102	189
15	305	152	191	112	241	292	343	95	148	252	126	183	74	217	8	61	12,5	305	115	38	148	252
25	457	229	292	178	368	445	521	152	213	346	173	270	106	311	8	100	12,5	461	168	51	213	319

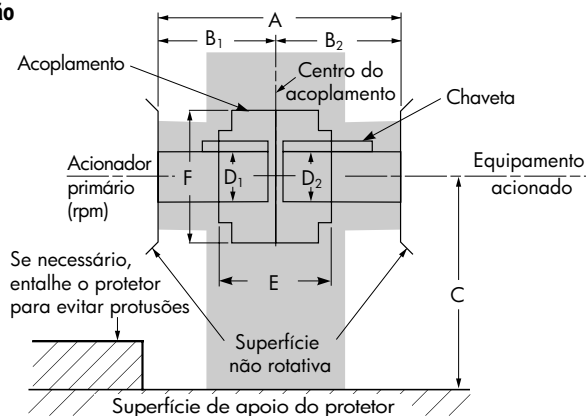
Ⓛ Adicionar levantador (T) para aumentar a dimensão C máx.

# Protetores Tipo CCG de polietileno

## Protetor para acoplamentos tipo monobloco/seleção

1. Determine as dimensões da aplicação.

- A \_\_\_\_\_
- B<sub>1</sub> \_\_\_\_\_ (dimensão de corte)
- B<sub>2</sub> \_\_\_\_\_ (dimensão de corte)
- C \_\_\_\_\_ (dimensão de corte)
- D<sub>1</sub> \_\_\_\_\_
- D<sub>2</sub> \_\_\_\_\_
- E \_\_\_\_\_
- F \_\_\_\_\_
- RPM \_\_\_\_\_



Considerações:

- Instale e opere os produtos Orange Peel de acordo com os códigos locais e federais aplicáveis, e conforme definido no Manual de Instalação e Manutenção do Orange Peel fornecido com o produto.
- O usuário deve determinar o tamanho do protetor e a adequabilidade ao uso específico (visite [www.rexnord.com/opguards](http://www.rexnord.com/opguards) para obter especificações detalhadas sobre protetores adequados para contenção não catastrófica). Informe todos os requisitos especiais à Rexnord.
- Se as dimensões da aplicação forem preliminares, considere margens de folga ao fazer a seleção. Mantenha as folgas de projeto para acoplamentos não simétricos.
- A faixa de temperatura permitida é de -40°F a 170°F (-40°C a 77°C), e até 200°F (94°C) intermitente.
- Etiquetas de advertência ANSI Z535.4 em inglês são fornecidas como padrão. Etiquetas de segurança opcionais ISO 3864 baseadas em símbolos podem ser fornecidas para atendimento de requisitos internacionais (não norte-americanos).
- Aplicações com altos níveis de vibração podem requerer suportes adicionais para os protetores.

2. Compare as dimensões da aplicação às dimensões do protetor nas tabelas de seleção de produto. Caso as dimensões da aplicação sejam maiores do que os tamanhos de dimensionamento, selecione o próximo tamanho de protetor disponível.

**Consulte as tabelas de Seleção rápida na pág. 26.**

Dimensão da aplicação:

- Selecione o menor tamanho de protetor para o qual a dimensão de aplicação E seja menor do que E<sub>máx</sub>.
- Verifique se a dimensão de aplicação F é menor do que F<sub>máx</sub>. O valor máximo de rpm é 3600.
- Verifique se a dimensão de aplicação A se encontra entre os valores de A<sub>máx</sub> e A<sub>mín</sub>.
- Verifique se as dimensões de aplicação B<sub>1</sub> e B<sub>2</sub> se encontram entre os valores de B<sub>máx</sub> e B<sub>mín</sub>. O protetor do acoplamento pode ser montado fora de centro, se as folgas o permitirem.
- Verifique se a dimensão de aplicação C se encontra entre os valores de C<sub>máx</sub> e C<sub>mín</sub>. Caso não se encontre, verifique se a dimensão de aplicação C é menor do que C<sub>máx</sub> com um pedestal e adicione um pedestal à seleção do protetor.
- Verifique se as dimensões de aplicação D<sub>1</sub> e D<sub>2</sub> são menores do que o valor de D<sub>máx</sub> com chave. Os cubos dos acoplamentos podem se projetar para o interior das extensões dos protetores se o diâmetro for menor do que o valor de D<sub>máx</sub> sem chave.

3. Entre em contato com seu distribuidor Rexnord para comprar o protetor selecionado, utilizando os números de peças indicados.

Tabela de seleção de produto (pol)

Tamanho do protetor	A ① máx	A ② mín	B ① máx	B ② mín	C máx	C mín	C máx com pedestal	D máx com chave	D máx sem chave	E máx	F máx	Protetor		Pedestal	
												Peça Nº	Peso (lb)	Peça Nº	Peso (lb)
20	12,50	5,50	6,25	2,75	11,00	3,00	17,00	2,13	2,63	5,00	7,50	2923201	4,5	2924312	2,0
30	18,50	8,00	9,25	4,00	13,50	4,00	20,50	3,00	3,63	7,00	11,00	2923202	11,0	2924239	3,5
40	23,50	10,50	11,75	5,25	16,50	4,50	24,50	4,00	4,50	9,50	14,50	2923203	18,0	2924240	7,0
50	27,50	13,25	13,75	6,63	19,50	5,25	28,50	5,00	6,00	12,25	18,50	2923204	23,5	2924241	11,5

Tabela de seleção de produto (mm)

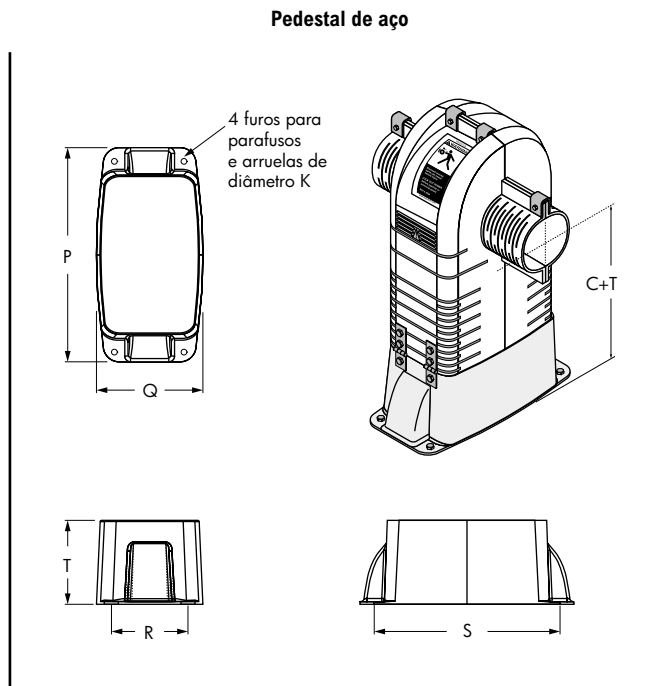
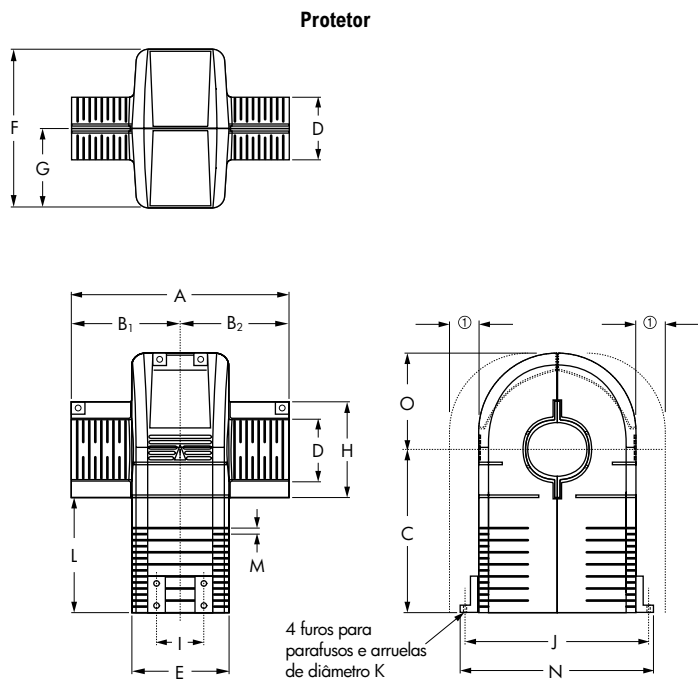
Tamanho do protetor	A ① máx	A ② mín	B ① máx	B ② mín	C máx	C mín	C máx com pedestal	D máx com chave	D máx sem chave	E máx	F máx	Protetor		Pedestal	
												Peça Nº	Peso (kg)	Peça Nº	Peso (kg)
20	318	140	159	70	279	76	432	54	67	127	191	2923201	2,0	2924312	0,9
30	470	203	235	102	343	102	521	76	92	178	279	2923202	5,0	2924239	1,6
40	597	267	298	133	419	114	622	102	114	241	368	2923203	8,2	2924240	3,2
50	699	337	349	168	495	133	724	127	152	311	470	2923204	10,7	2924241	5,2

① Inclui os espaçamentos máximos permitidos.

② Certifique-se de que o acoplamento não interfira com a fundação.

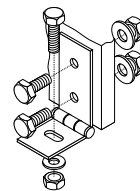
# Protetores Tipo CCG de polietileno

## Protetor para acoplamentos tipo monobloco/seleção

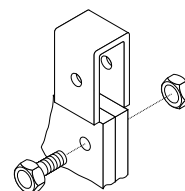


### NOTAS:

- Os grampos de extensão não são requeridos para uma relação B1/B2 mínima. Mantenha um mínimo de 3 grampos, para tamanhos 30-50.
  - A espessura nominal do material é de 0,19" (4,8 mm) para os tamanhos 20/30 e 0,250" (6,4 mm) para os tamanhos 40/50.
  - Os protetores de polietileno não podem ser pintados.
- ① Requer uma folga mínima de 1/2 diâmetro do eixo em cada direção para a remoção e instalação da proteção.



DETALHE DA ARTICULAÇÃO



DETALHE DO GRAMPO

### Dimensões do protetor (pol)

Tamanho do protetor	A	B	C	C+T	D	E	F	G	H	I	J	K	L	M	N <sup>②</sup>	O	P	Q	R	S	T
20	12,00	6,00	11,00	17,00	4,00	5,50	9,50	4,75	6,00	1,25	11,15	0,25	8,00	0,50	12,00	5,75	12,25	6,13	4,50	11,25	6,00
30	18,00	9,00	13,50	20,50	5,00	8,00	13,25	6,63	8,00	3,88	15,50	0,31	9,50	0,50	16,75	8,00	18,00	9,00	5,50	15,50	7,00
40	23,00	11,50	16,50	24,50	6,00	10,50	17,00	8,50	9,00	6,00	19,25	0,31	12,00	0,50	20,50	10,00	21,50	12,00	8,00	19,50	8,00
50	27,00	13,50	19,50	28,50	7,50	13,25	21,00	10,50	10,50	7,38	23,25	0,31	14,25	0,50	24,50	12,00	26,50	14,50	10,00	24,50	9,00

### Dimensões do protetor (mm)

Tamanho do protetor	A	B	C	C+T	D	E	F	G	H	I	J	K	L	M	N <sup>②</sup>	O	P	Q	R	S	T
20	305	152	279	432	102	140	241	121	152	32	283	6	203	12,5	305	146	311	156	114	286	152
30	457	229	343	521	127	203	337	168	203	99	394	8	241	12,5	425	203	457	229	140	394	178
40	584	292	419	622	152	267	432	216	229	152	489	8	305	12,5	521	254	546	305	203	495	203
50	686	343	495	724	191	337	533	267	267	187	591	8	362	12,5	622	305	673	368	254	622	229

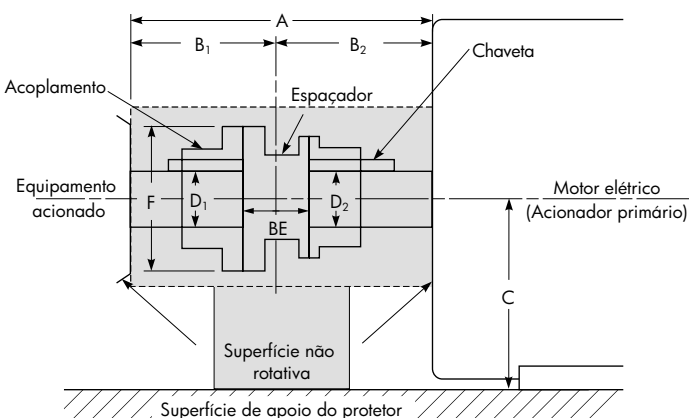
② As dobradiças podem ser montadas invertidas para minimizar esta dimensão.

## Protetores Tipo PCG de polietileno

### Protetor para acoplamentos (espaçadores de bombas)/seleção

1. Determine as dimensões da aplicação.

A	_____	
B <sub>1</sub>	_____	(dimensão de corte)
B <sub>2</sub>	_____	(dimensão de corte)
C	_____	(selecione o kit apropriado de pernas)
D <sub>1</sub>	_____	
D <sub>2</sub>	_____	
BE	_____	
F	_____	
RPM	_____	



Considerações:

- Instale e opere os produtos Orange Peel de acordo com os códigos locais e federais aplicáveis, e conforme definido no Manual de Instalação e Manutenção do Orange Peel fornecido com o produto.
- O usuário deve determinar o tamanho do protetor e a adequabilidade ao uso específico (visite [www.rexnord.com/opguards](http://www.rexnord.com/opguards) para obter especificações detalhadas sobre protetores adequados para contenção não catastrófica). Informe todos os requisitos especiais à Rexnord.
- Se as dimensões da aplicação forem preliminares, considere margens de folga ao fazer a seleção. Mantenha as folgas de projeto para acoplamentos não simétricos.
- A faixa de temperatura permitida é de -40°F a 170°F (-40°C a 77°C), e até 200°F (94°C) intermitente.
- As etiquetas de segurança gravadas são moldadas nas metades do protetor. Etiquetas de advertência ANSI Z535.4 em inglês são fornecidas como padrão. Etiquetas de segurança opcionais ISO 3864 baseadas em símbolos podem ser fornecidas para atendimento de requisitos internacionais (não norte-americanos).
- Aplicações com altos níveis de vibração podem requerer suportes adicionais para os protetores.

2. Compare as dimensões da aplicação às dimensões do protetor nas tabelas de seleção de produto. Se as dimensões da aplicação excederem as dimensões do protetor, selecione o Tipo SCG.

**Consulte as tabelas de Seleção rápida na pág. 25.**

Dimensão da aplicação:

- Selecione o menor tamanho de protetor para o qual a dimensão de aplicação F seja menor do que F<sub>máx</sub>. O valor máximo de rpm é 3600.
- Verifique se a dimensão de aplicação A se encontra entre os valores de A<sub>máx</sub> e A<sub>mín</sub>.
- Verifique se as dimensões de aplicação B<sub>1</sub> e B<sub>2</sub> se encontram entre os valores de B<sub>máx</sub> e B<sub>mín</sub>. O protetor do acoplamento pode ser montado fora de centro, se as folgas o permitirem.
- Verifique se a dimensão de aplicação C se encontra entre os valores de C<sub>máx</sub> e C<sub>mín</sub>. Adicione um kit de pernas apropriado à seleção do protetor. (Os números de peças estão mostrados na **pág. 15**.)
- Verifique se as dimensões de aplicação D<sub>1</sub> e D<sub>2</sub> são menores do que o valor de D<sub>máx</sub> com chaveta. Os cubos dos acoplamentos podem se projetar para o interior das extensões dos protetores se o diâmetro for menor do que o valor de D<sub>máx</sub> sem chaveta.

3. Entre em contato com seu distribuidor Rexnord para comprar o protetor selecionado, utilizando os números de peças indicados.

Tabela de seleção de produto (pol)

Tamanho do protetor	A máx ①	A mín ②	B máx ①	B mín ②	C mín ③	C máx ③	D máx com chaveta	D máx sem chaveta	F máx	Laranja segurança ANSI		Amarelo segurança ISO	
										Protetor Peça Nº	Peso (lb)	Protetor Peça Nº	Peso (lb)
15	18,50	8,00	9,25	3,50	4,50	20,50	5,88	6,38	6,38	2926597	3,26	2926598	3,26

Tabela de seleção de produto (mm)

Tamanho do protetor	A máx ①	A mín ②	B máx ①	B mín ②	C mín ③	C máx ③	D máx com chaveta	D máx sem chaveta	F máx	Laranja segurança ANSI		Amarelo segurança ISO	
										Protetor Peça Nº	Peso (lb)	Protetor Peça Nº	Peso (lb)
15	469	203	235	89	114	521	149	162	162	2926597	1,48	2926598	1,48

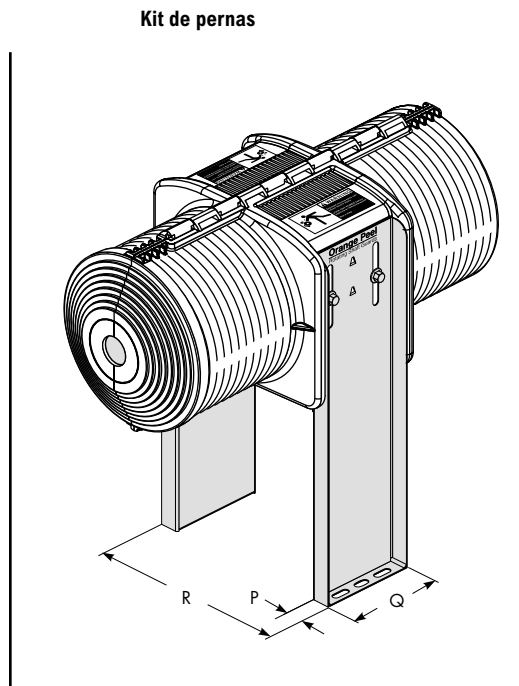
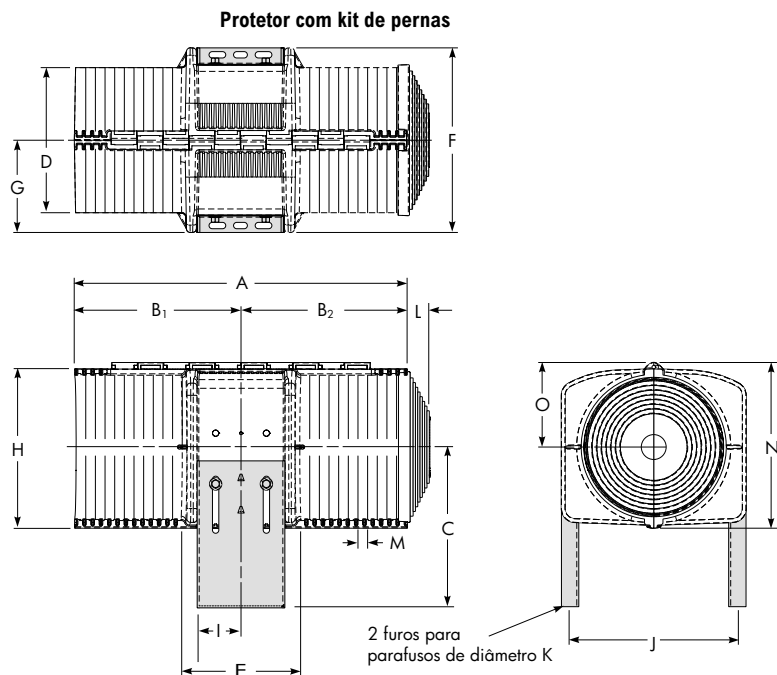
① Inclui os espaçamentos máximos permitidos sem a tampa.

② Sem a tampa; com a tampa: adicionar até 1,13" (28,7 mm) cada, dependendo da dimensão de corte da tampa.

③ Selecione o kit de pernas apropriado para os requisitos de linha de centro da aplicação na **pág. 15**.

## Protetores Tipo PCG de polietileno

### Protetor para acoplamentos (espaçadores de bombas)/seleção



#### NOTAS:

- O protetor inclui duas metades moldadas, montadas com um pino de Al 304/A2, tampa de encaixe por pressão (lado da bomba) e manual de instalação.
- A espessura nominal do material é 0,13" (3,3 mm).
- Os protetores de polietileno não podem ser pintados.
- O protetor requer uma folga lateral em cada direção para sua remoção ou instalação.

#### Kits de pernas

Tamanho	Peça Nº	Dimensão da linha de centro				Peso	
		(pol)		(mm)		(lb)	(kg)
		C mín	C máx	C mín	C máx		
15	2926599	4,50	8,50	114	216	2,4	1,1
	2926700	8,50	12,50	216	318	3,6	1,6
	2926701	12,50	16,50	318	419	5,6	2,5
	2926702	16,50	20,50	419	521	8,6	3,4

**NOTA:** Selecione o kit de pernas para o qual a dimensão "C" medida se encontra dentro da faixa "C" mín-máx mostrada.

#### Dimensões do protetor (pol)

Tamanho do protetor	A	B	C mín	C máx ①	D	E	F	G	H	I	J	K	L	M	N	O	P	Q	R	S
15	18,00	9,00	4,50	20,50	8,00	7,00	10,00	5,00	8,75	3,00	9,25	0,31	1,13	0,50	9,00	4,50	0,94	4,63	10,00	1,38

#### Dimensões do protetor (mm)

Tamanho do protetor	A	B	C mín	C máx ①	D	E	F	G	H	I	J	K	L	M	N	O	P	Q	R	S
15	457	229	114	521	203	178	254	127	222	76	235	8	28,7	13	229	114	24	117	254	35

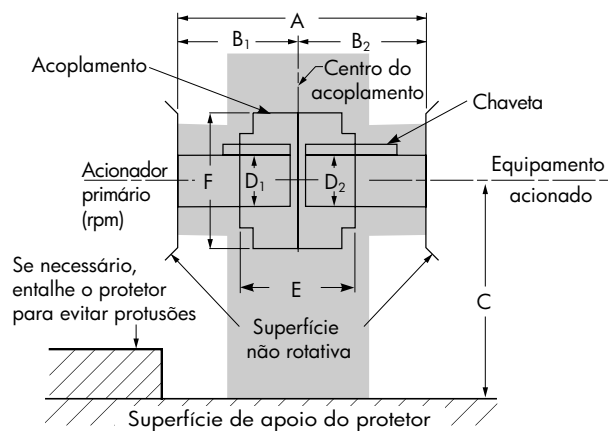
① Selecione o kit de pernas apropriado para os requisitos de linha de centro.

## Protetores Tipo CFCG de metal

### Protetor para acoplamentos tipo monobloco ou hidrodinâmicos/seleção

1. Determine as dimensões da aplicação.

A	_____	
B <sub>1</sub>	_____	(dimensão de corte)
B <sub>2</sub>	_____	(dimensão de corte)
C	_____	(dimensão de ajuste)
D <sub>1</sub>	_____	
D <sub>2</sub>	_____	
E	_____	
F	_____	
RPM	_____	



Considerações:

- Instale e opere os produtos Orange Peel de acordo com os códigos locais e federais aplicáveis, e conforme definido no Manual de Instalação e Manutenção do Orange Peel fornecido com o produto.
- O usuário deve determinar o tamanho do protetor e a adequabilidade ao uso específico (visite [www.rexnord.com/opguards](http://www.rexnord.com/opguards) para obter especificações detalhadas sobre protetores adequados para contenção não catastrófica). Informe todos os requisitos especiais à Rexnord.
- Se as dimensões da aplicação forem preliminares, considere margens de folga ao fazer a seleção. Mantenha as folgas de projeto para acoplamentos não simétricos.
- A faixa de temperatura permitida é de -40°F a 300°F (-40°C a 149°C).
- Etiquetas de advertência ANSI Z535.4 em inglês são fornecidas como padrão. Etiquetas de segurança opcionais ISO 3864 baseadas em símbolos podem ser fornecidas para atendimento de requisitos internacionais (não norte-americanos).
- Aplicações com altos níveis de vibração podem requerer suportes adicionais para os protetores.

2. Compare as dimensões da aplicação às dimensões do protetor nas tabelas de seleção de produto. Caso as dimensões da aplicação sejam maiores do que os tamanhos de dimensionamento, selecione o próximo tamanho de protetor disponível.

**Consulte as tabelas de Seleção rápida na pág. 26.**

Dimensão da aplicação:

- Selecione o menor tamanho de protetor para o qual a dimensão de aplicação E seja menor do que E<sub>máx</sub>.
- Verifique se a dimensão de aplicação F é menor do que F<sub>máx</sub>. O valor máximo de rpm é 3600.
- Verifique se a dimensão de aplicação A se encontra entre os valores de A<sub>máx</sub> e A<sub>mín</sub>.
- Verifique se as dimensões de aplicação B<sub>1</sub> e B<sub>2</sub> se encontram entre os valores de B<sub>máx</sub> e B<sub>mín</sub>. O protetor do acoplamento pode ser montado fora de centro, se as folgas o permitirem.
- Verifique se a dimensão de aplicação C se encontra entre os valores de C<sub>máx</sub> e C<sub>mín</sub>. Caso não se encontre, verifique se a dimensão de aplicação C é menor do que C<sub>máx</sub> com um pedestal e adicione um pedestal à seleção do protetor. Para incluir a opção de base elevada, entre em contato com a Rexnord.
- Verifique se as dimensões de aplicação D<sub>1</sub> e D<sub>2</sub> são menores do que o valor de D<sub>máx</sub> com chaveta. Os cubos dos acoplamentos podem se projetar para o interior das extensões dos protetores se o diâmetro for menor do que o valor de D<sub>máx</sub> sem chaveta.

3. Entre em contato com seu distribuidor Rexnord para comprar o protetor selecionado, utilizando os números de peças indicados. **Conjunto do protetor CFCG completo = 1 corpo do protetor + 1 base (padrão ou tipo pedestal) + 0, 1 ou 2 extensões (conforme necessário).**

Tabela de seleção de produto (pol)

Tamanho do protetor	A máx ①	A mín	B máx ①	B mín	C máx	C mín	C ②	C máx com pedestal	D máx com chaveta	D máx sem chaveta	E máx	F máx	Corpo do protetor Peça Nº	Peso (lb)	Base padrão Peça Nº	Peso (lb)	Extensão com tampa Peça Nº	Peso (lb)	Base tipo pedestal Peça Nº	Peso (lb)
30	22,50	8,00	11,25	4,00	13,50	7,50	8,00	19,50	4,50	5,50	6,50	11,00	2923600	8	2923606	6	2923612	4	2923618	11
40	29,00	10,50	14,50	5,25	16,50	9,00	10,75	24,00	6,00	7,50	9,00	14,50	2923601	17	2923607	11	2923613	6	2923619	20
50	35,75	13,25	17,88	6,63	19,50	10,50	12,50	28,50	7,75	9,50	11,25	18,50	2923602	31	2923608	18	2923614	8	2923620	34
60	44,50	18,00	22,25	9,00	22,00	12,00	14,50	32,00	9,50	11,50	16,00	22,00	2923603	58	2923609	30	2923615	11	2923621	59
70	56,50	23,00	28,25	11,50	24,50	13,50	18,50	35,50	12,00	15,00	21,00	30,00	2923604	114	2923610	56	2923616	18	2923622	109
80	66,50	28,00	33,25	14,00	29,50	16,50	22,00	42,50	14,00	17,50	26,00	40,00	2923605	242	2923611	96	2923617	24	2923623	189

Tabela de seleção de produto (mm)

Tamanho do protetor	A máx ①	A mín	B máx ①	B mín	C máx	C mín	C ②	C máx com pedestal	D máx com chaveta	D máx sem chaveta	E máx	F máx	Corpo do protetor Peça Nº	Peso (kg)	Base padrão Peça Nº	Peso (kg)	Extensão com tampa Peça Nº	Peso (kg)	Base tipo pedestal Peça Nº	Peso (kg)
30	572	203	286	102	343	191	203	495	114	140	165	279	2923600	4	2923606	3	2923612	2	2923618	5
40	737	267	368	133	419	229	273	610	152	191	229	368	2923601	8	2923607	5	2923613	3	2923619	9
50	908	337	454	168	495	267	312	724	197	241	286	470	2923602	14	2923608	8	2923614	4	2923620	15
60	1130	457	565	229	559	305	368	813	241	292	406	559	2923603	26	2923609	14	2923615	5	2923621	27
70	1435	584	718	292	622	343	470	902	305	381	533	762	2923604	52	2923610	25	2923616	8	2923622	49
80	1689	711	845	356	749	419	559	1080	356	445	660	1016	2923605	110	2923611	44	2923617	11	2923623	86

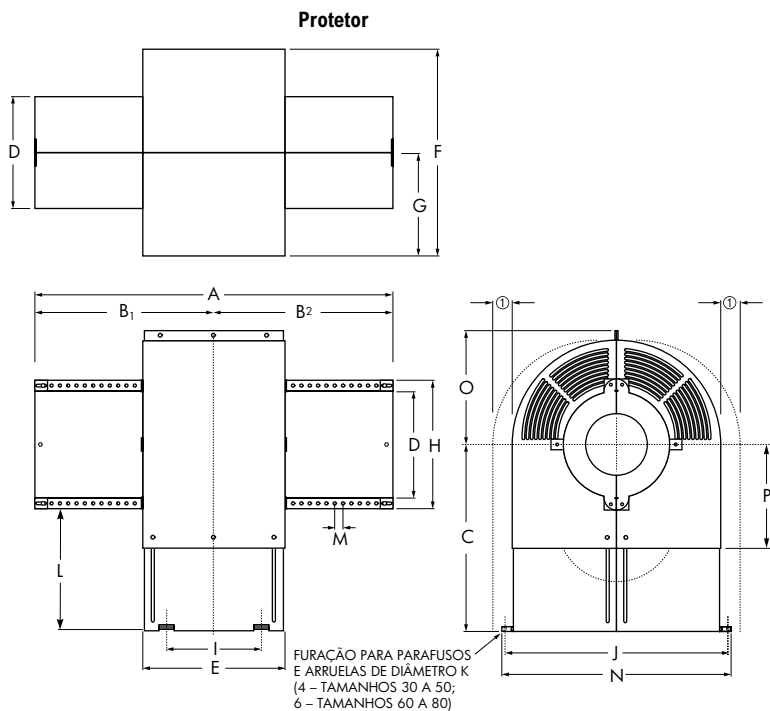
① Inclui os espaçamentos máximos permitidos.

② Dimensão C mín com D<sub>máx</sub> sem chaveta, para abrir totalmente as metades do protetor.

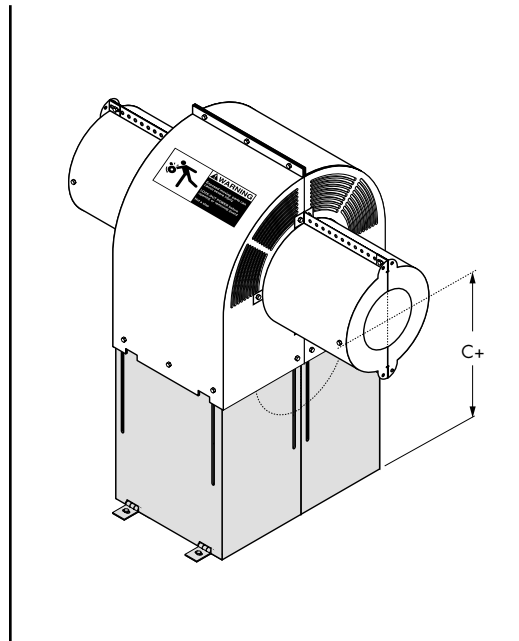


## Protetores Tipo CFCG de metal

### Protetor para acoplamentos tipo monobloco ou hidrodinâmicos/seleção

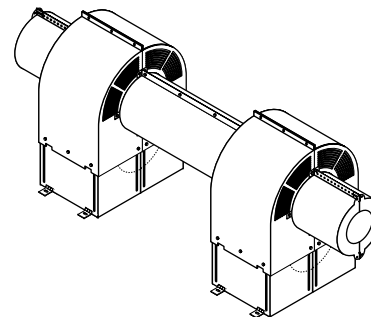


### Base tipo pedestal



### Opções personalizadas

Protetores para eixos flutuantes e universais: Adicione um kit de suporte para espaçador e seção do Tipo LSG de comprimento apropriado, nº de peça 2924273.



### NOTAS:

- A espessura nominal do material é 0,075" (1,91 mm) para os tamanhos 30-50 e 0,105" (2,67 mm) para os tamanhos 60-80.
- Os protetores podem receber pintura eletrostática.
- Os tamanhos 30-50 têm duas dobradiças de cada lado. Os tamanhos 60, 70 e 80 têm três dobradiças de cada lado, a dobradiça central fica no ponto médio do protetor.
- ① Requer uma folga mínima de 1/2 diâmetro do eixo em cada direção para a remoção e instalação da proteção.

### Dimensões do protetor (pol)

Tamanho do protetor	A	B	C	C + T	D	E	F	G	H	I ②	J	K	L	M	N	O	P	T
30	22,00	11,00	13,50	19,50	7,00	8,00	13,88	6,94	10,00	3,88	15,50	0,31	8,50	1,00	16,98	8,44	7,50	6,00
40	28,50	14,25	16,50	24,00	9,00	10,50	17,63	8,82	12,00	6,00	19,25	0,31	10,50	1,00	20,73	10,32	9,00	7,50
50	35,25	17,63	19,50	28,50	11,00	13,25	21,63	10,82	14,00	7,38	23,25	0,31	12,50	1,00	24,73	12,32	10,50	9,00
60	44,00	22,00	22,00	32,00	13,00	18,00	25,00	12,50	16,00	6,20	26,85	0,31	14,00	1,00	28,04	14,00	12,00	10,00
70	56,00	28,00	24,50	35,50	16,50	23,00	33,00	16,50	19,50	8,63	34,85	0,31	14,75	1,00	36,04	18,00	13,50	11,00
80	66,00	33,00	29,50	42,50	19,00	28,00	43,00	21,50	22,00	11,50	44,85	0,31	18,50	1,00	46,04	23,00	16,50	13,00

### Dimensões do protetor (mm)

Tamanho do protetor	A	B	C	C + T	D	E	F	G	H	I ②	J	K	L	M	N	O	P	T
30	559	279	343	495	178	203	353	176	254	99	394	8	216	25	431	214	191	152
40	724	362	419	610	229	267	448	224	305	152	489	8	267	25	527	262	229	191
50	895	448	495	724	279	337	549	275	356	187	591	8	318	25	628	313	267	229
60	1118	559	559	813	330	457	635	318	406	165	682	8	356	25	712	356	305	254
70	1422	711	622	902	419	584	838	419	495	229	885	8	375	25	915	457	343	279
80	1676	838	749	1080	483	711	1092	546	559	292	1139	8	470	25	1169	584	419	330

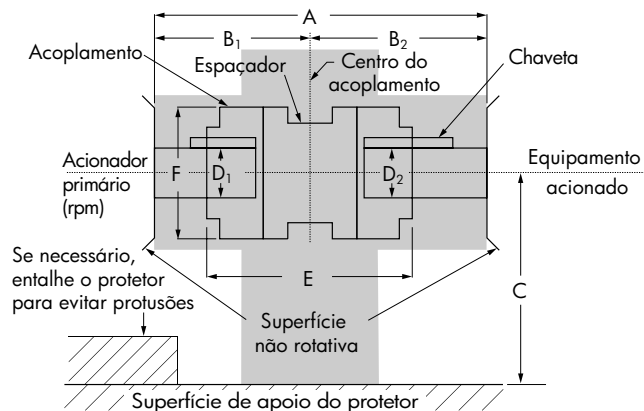
- ② I é a distância entre os centros das dobradiças (os tamanhos 30-50 têm duas dobradiças de cada lado. Os tamanhos 60, 70 e 80 têm 3 dobradiças de cada lado, a dobradiça central fica no ponto médio do protetor).

## Protetores Tipo SCG de alumínio

### Protetor para acoplamentos espaçadores/seleção

1. Determine as dimensões da aplicação.

- A \_\_\_\_\_  
 B<sub>1</sub> \_\_\_\_\_ (dimensão de corte)  
 B<sub>2</sub> \_\_\_\_\_ (dimensão de corte)  
 C \_\_\_\_\_ (dimensão de ajuste)  
 D<sub>1</sub> \_\_\_\_\_  
 D<sub>2</sub> \_\_\_\_\_  
 E \_\_\_\_\_  
 F \_\_\_\_\_  
 RPM \_\_\_\_\_



Considerações:

- Instale e opere os produtos Orange Peel de acordo com os códigos locais e federais aplicáveis, e conforme definido no Manual de Instalação e Manutenção do Orange Peel fornecido com o produto.
- O usuário deve determinar o tamanho do protetor e a adequabilidade ao uso específico (visite [www.rexnord.com/opguards](http://www.rexnord.com/opguards) para obter especificações detalhadas sobre protetores adequados para contenção não catastrófica). Informe todos os requisitos especiais à Rexnord.
- Se as dimensões da aplicação forem preliminares, considere margens de folga ao fazer a seleção. Mantenha as folgas de projeto para acoplamentos não simétricos.
- A faixa de temperatura permitida é de -40°F a 300°F (-40°C a 149°C).
- Etiquetas de advertência ANSI Z535.4 em inglês são fornecidas como padrão. Etiquetas de segurança opcionais ISO 3864 baseadas em símbolos podem ser fornecidas para atendimento de requisitos internacionais (não norte-americanos).
- Aplicações com altos níveis de vibração podem requerer suportes adicionais para os protetores.
- Os protetores e fixadores de alumínio são antifaiscantes (as dobradiças são de aço inoxidável).

2. Compare as dimensões da aplicação às dimensões do protetor nas tabelas de seleção de produto. Caso as dimensões da aplicação sejam maiores do que os tamanhos de dimensionamento, selecione o próximo tamanho de protetor disponível.

**Consulte as tabelas de Seleção rápida na pág. 25.**

Dimensão da aplicação:

- Selecione o menor tamanho de protetor para o qual a dimensão da aplicação F seja menor do que  $F_{m\acute{a}x}$  com a largura  $E_{m\acute{a}x}$ , ou menor do que  $D_{m\acute{a}x}$  sem chaveta. O valor máximo de rpm é 3600. Para velocidades superiores a este valor, entre em contato com a Rexnord.
- Verifique se a dimensão da aplicação A se encontra entre os valores de  $A_{m\acute{a}x}$  e  $A_{m\acute{i}n}$ .
- Verifique se as dimensões da aplicação B<sub>1</sub> e B<sub>2</sub> se encontram entre os valores de  $B_{m\acute{a}x}$  e  $B_{m\acute{i}n}$ . O protetor do acoplamento pode ser montado fora de centro, se as folgas o permitirem.
- Verifique se a dimensão da aplicação C se encontra entre os valores de  $C_{m\acute{a}x}$  e  $C_{m\acute{i}n}$ . Caso não se encontre, verifique se a dimensão da aplicação C é menor do que  $C_{m\acute{a}x}$  com um pedestal e adicione um pedestal à seleção do protetor. Para incluir a opção de base elevada, entre em contato com a Rexnord.
- Verifique se as dimensões da aplicação D<sub>1</sub> e D<sub>2</sub> são menores do que o valor de  $D_{m\acute{a}x}$  com chaveta.

**3. Entre em contato com seu distribuidor Rexnord para comprar o protetor selecionado, utilizando os números de peças indicados. Conjunto do protetor SCG completo = 1 corpo do protetor + 1 base (padrão ou tipo pedestal) + 2 extensões.**

Tabela de seleção de produto (pol)

Tamanho do protetor	A máx ①	A mín	B máx ①	B mín	C máx	C mín	C ②	C máx com pedestal	D máx com chaveta	D máx sem chaveta	E máx	F máx	Corpo do protetor Peça Nº	Peso (lb)	Base padrão Peça Nº	Peso (lb)	Extensão com tampa Peça Nº	Peso (lb)	Base tipo pedestal Peça Nº	Peso (lb)
30	30,50	8,00	15,25	4,00	13,50	7,50	10,50	19,50	7,75	9,50	6,50	11,00	2924242	8	2924245	6	2923614	8	2924248	11
40	37,00	10,50	18,50	5,25	16,50	9,00	13,00	24,00	9,50	11,50	9,00	14,50	2924243	17	2924246	11	2923615	11	2924249	20
50	46,75	13,25	23,38	6,63	19,50	10,50	19,00	28,50	13,00	15,00	11,25	18,50	2924244	31	2924247	18	2923616	18	2924250	34

Tabela de seleção de produto (mm)

Tamanho do protetor	A máx ①	A mín	B máx ①	B mín	C máx	C mín	C ②	C máx com pedestal	D máx com chaveta	D máx sem chaveta	E máx	F máx	Corpo do protetor Peça Nº	Peso (kg)	Base padrão Peça Nº	Peso (kg)	Extensão com tampa Peça Nº	Peso (kg)	Base tipo pedestal Peça Nº	Peso (kg)
30	775	203	387	102	343	191	267	495	197	241	165	279	2924242	4	2924245	3	2923614	4	2924248	5
40	940	267	470	133	419	229	330	610	241	292	229	368	2924243	8	2924246	5	2923615	5	2924249	9
50	1187	337	594	168	495	267	483	724	330	381	286	470	2924244	14	2924247	8	2923616	8	2924250	15

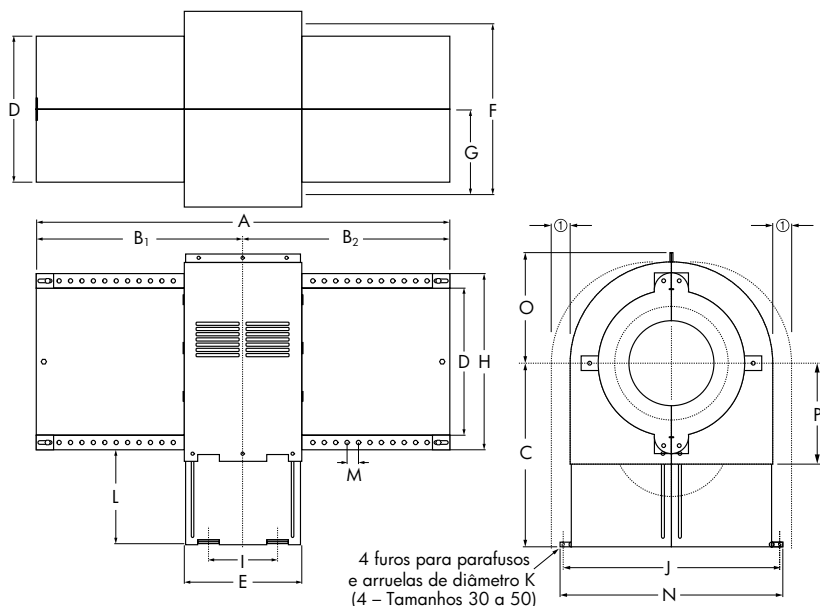
① Inclui os espaçamentos máximos permitidos.

② Dimensão C mín com  $D_{m\acute{a}x}$  sem chaveta, para abrir totalmente as metades do protetor.

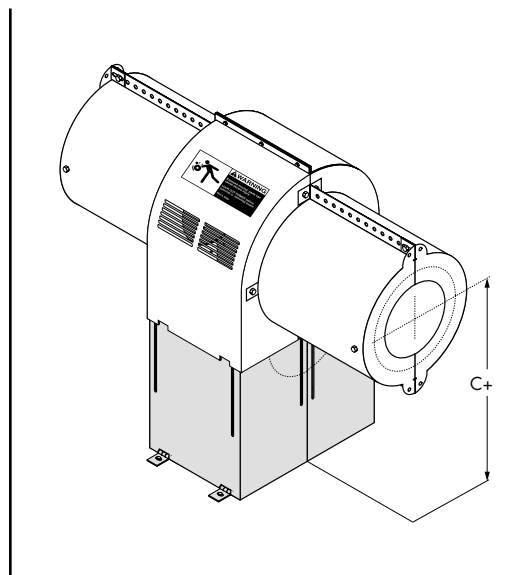
## Protetores Tipo SCF de alumínio

### Protetor para acoplamentos espaçadores/seleção

Protetor

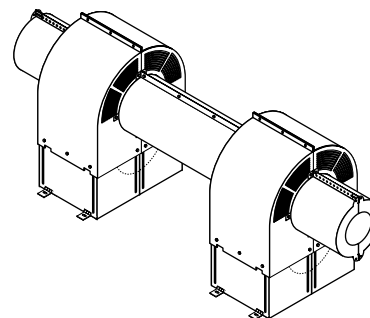


Base tipo pedestal



#### NOTAS:

- Componentes e fixadores de alumínio antifaiscantes (as dobradiças são de aço inoxidável).
  - A espessura nominal do material é de 0,075" (1,91 mm) para os tamanhos 30/50.
  - Os protetores podem receber pintura eletrostática.
  - Os tamanhos 30-50 têm duas dobradiças de cada lado.
- ① Requer uma folga mínima de 1/2 diâmetro do eixo em cada direção para a remoção e instalação da proteção.



#### Opções personalizadas

Protetores para eixos flutuantes e universais: Adicione um kit de suporte para espaçador e seção do Tipo LSG de comprimento apropriado, nº de peça 2924273.

#### Dimensões do protetor (pol)

Tamanho do protetor	A	B	C	C + T	D	E	F	G	H	I	J	K	L	M	N	O	P	T
30	30,00	15,00	13,50	19,50	11,00	8,00	13,88	6,94	14,00	3,88	15,50	0,31	6,50	1,00	16,98	8,44	7,50	6,00
40	36,50	18,25	16,50	24,00	13,00	10,50	17,63	8,82	16,00	6,00	19,25	0,31	8,50	1,00	20,73	10,32	9,00	7,50
50	46,25	23,13	19,50	28,50	16,50	13,25	21,63	10,82	19,50	7,38	23,25	0,31	8,50	1,00	24,73	12,32	10,50	9,00

#### Dimensões do protetor (mm)

Tamanho do protetor	A	B	C	C + T	D	E	F	G	H	I	J	K	L	M	N	O	P	T
30	762	381	343	495	279	203	353	176	356	99	394	8	165	25	431	214	191	152
40	927	464	419	610	330	267	448	224	406	152	489	8	216	25	527	262	229	191
50	1175	588	495	724	419	337	549	275	495	187	591	8	216	25	628	313	267	229

## Protetores Tipo LSG de alumínio

### Protetor para eixos de transmissão/seleção

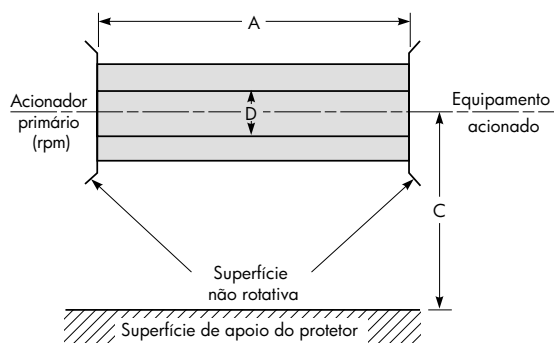
1. Determine as dimensões da aplicação.

A \_\_\_\_\_ (dimensão de corte)

C \_\_\_\_\_ (dimensão de corte)

D \_\_\_\_\_

RPM \_\_\_\_\_



Considerações:

- Instale e opere os produtos Orange Peel de acordo com os códigos locais e federais aplicáveis, e conforme definido no Manual de Instalação e Manutenção do Orange Peel fornecido com o produto.
- O usuário deve determinar o tamanho do protetor e a adequabilidade ao uso específico (visite [www.rexnord.com/opguards](http://www.rexnord.com/opguards) para obter especificações detalhadas sobre protetores adequados para contenção não catastrófica). Informe todos os requisitos especiais à Rexnord.
- Se as dimensões da aplicação forem preliminares, considere margens de folga ao fazer a seleção. Mantenha as folgas de projeto para acoplamentos não simétricos.
- A faixa de temperatura permitida é de -40°F a 300°F (-40°C a 149°C).
- Etiquetas de advertência ANSI Z535.4 em inglês são fornecidas como padrão. Etiquetas de segurança opcionais ISO 3864 baseadas em símbolos podem ser fornecidas para atendimento de requisitos internacionais (não norte-americanos).
- Aplicações com altos níveis de vibração podem requerer suportes adicionais para os protetores.
- Os protetores e fixadores de alumínio são antifaiscantes (os kits de pernas são de aço galvanizado).

2. Compare as dimensões da aplicação às dimensões do protetor nas tabelas de seleção de produto. Caso as dimensões da aplicação sejam maiores do que os tamanhos de dimensionamento, selecione o próximo tamanho de protetor disponível.

Dimensão da aplicação:

- Selecione o menor tamanho de protetor para o qual a dimensão da aplicação D seja menor do que  $D_{m\acute{a}x}$ . O valor máximo de rpm é 3600.
- Verifique se a dimensão da aplicação A é menor do que  $A_{m\acute{a}x}$ .
- Determine se o protetor será montado no equipamento ou em uma base.
- Verifique se a dimensão da aplicação C se encontra entre os valores de  $C_{m\acute{a}x}$  e  $C_{m\acute{i}n}$  se o protetor for montado com o kit de pernas opcional.

3. Entre em contato com seu distribuidor Rexnord para comprar o comprimento de protetor selecionado, utilizando os números de peças indicados. **Conjunto do protetor LSG completo = 2 metades do protetor + tampa(s) e conjunto de fixadores opcionais, e/ou kit(s) opcional(is) de pernas. Os suportes do espaçador do CFCG são utilizados com os conjuntos de protetores CFCG.**

Tabela de seleção de produto (pol)

Tamanho do protetor	A máx ①	C ②		D máx sem chaveata	Números de peças das metades dos protetores						Tampa		Kit de pernas		Suporte do espaçador do CFCG	
		máx	mín		96 pol	Peso (lb)	48 pol	Peso (lb)	24 pol	Peso (lb)	Peça Nº	Peso (lb)	Peça Nº	Peso (lb)	Peça Nº	Peso (lb)
10	96,50	37,50	9,00	1,75	2924251	6,9	2924258	3,5	2924265	1,7	2924274	0,1	2924272	11,9	2924273	1,2
20	96,50	38,50	10,00	3,50	2924252	10,1	2924259	5,1	2924266	2,5	2924275	0,2	2924272	11,9	2924273	1,2
30	96,50	39,50	11,00	5,50	2924253	14,3	2924260	7,2	2924267	3,6	2924276	0,3	2924272	11,9	2924273	1,2
40	96,50	40,50	12,00	7,50	2924254	17,6	2924261	8,8	2924268	4,4	2924277	0,4	2924272	11,9	2924273	1,2
50	96,50	41,50	13,00	9,50	2924255	20,8	2924262	10,4	2924269	5,2	2924278	0,5	2924272	11,9	2924273	1,2
60	96,50	42,50	14,00	11,50	2924256	24,0	2924263	12,0	2924270	6,0	2924279	0,7	2924272	11,9	2924273	1,2
70	96,50	44,25	15,75	15,00	2924257	29,6	2924264	14,8	2924271	7,4	2924280	0,9	2924272	11,9	2924273	1,2

Tabela de seleção de produto (mm)

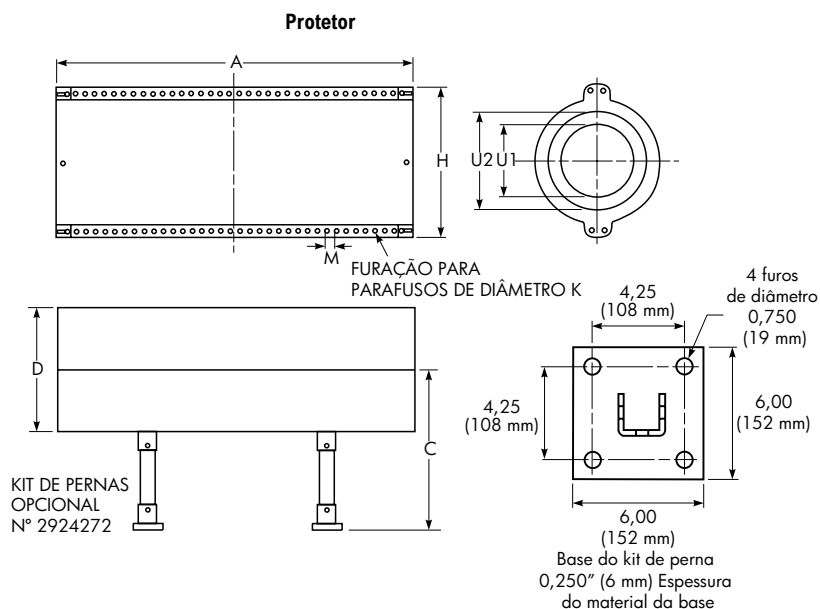
Tamanho do protetor	A máx ①	C ②		D máx sem chaveata	Números de peças das metades dos protetores						Tampa		Kit de pernas		Suporte do espaçador do CFCG	
		máx	mín		2438 mm	Peso (kg)	1219 mm	Peso (kg)	610 mm	Peso (kg)	Peça Nº	Peso (kg)	Peça Nº	Peso (kg)	Peça Nº	Peso (kg)
10	2451	953	229	44	2924251	3,1	2924258	1,6	2924265	0,8	2924274	0,0	2924272	5,4	2924273	0,5
20	2451	978	254	89	2924252	4,6	2924259	2,3	2924266	1,1	2924275	0,1	2924272	5,4	2924273	0,5
30	2451	1003	279	140	2924253	6,5	2924260	3,2	2924267	1,6	2924276	0,1	2924272	5,4	2924273	0,5
40	2451	1029	305	191	2924254	8,0	2924261	4,0	2924268	2,0	2924277	0,2	2924272	5,4	2924273	0,5
50	2451	1054	330	241	2924255	9,4	2924262	4,7	2924269	2,4	2924278	0,2	2924272	5,4	2924273	0,5
60	2451	1080	356	292	2924256	10,9	2924263	5,4	2924270	2,7	2924279	0,3	2924272	5,4	2924273	0,5
70	2451	1124	400	381	2924257	13,4	2924264	6,7	2924271	3,4	2924280	0,4	2924272	5,4	2924273	0,5

① Inclui o espaçamento máximo permitido.

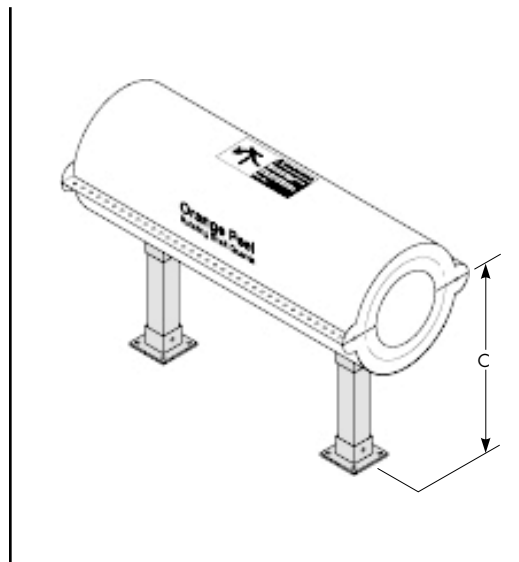
② Utilizando o kit de pernas 2924272.

## Protetores tipo LSG de alumínio

### Protetor para eixos de transmissão/seleção

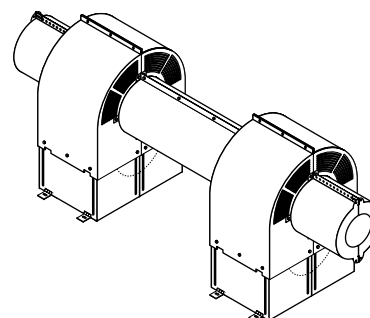


### Kit de pernas



#### NOTAS:

- Componentes de alumínio antifaiscante (protetor e tampas).
- As etiquetas de segurança e os fixadores são opcionais e podem ser encomendados separadamente.
- A espessura nominal do material é 0,080" (2,03 mm) para os tamanhos 10 e 20 e 0,125" (3,18 mm) para os tamanhos 30-70.
- Os protetores podem receber pintura eletrostática.
- O protetor pode ser montado na máquina ou no piso, utilizando-se para tanto o kit opcional de pernas em aço galvanizado, 2924272 – (1 perna completa por kit)



#### Opções personalizadas

Protetores para eixos flutuantes e universais: Adicione um kit de suporte para espaçador e seção do Tipo LSG de comprimento apropriado, nº de peça 2924273.

#### Dimensões do protetor (pol)

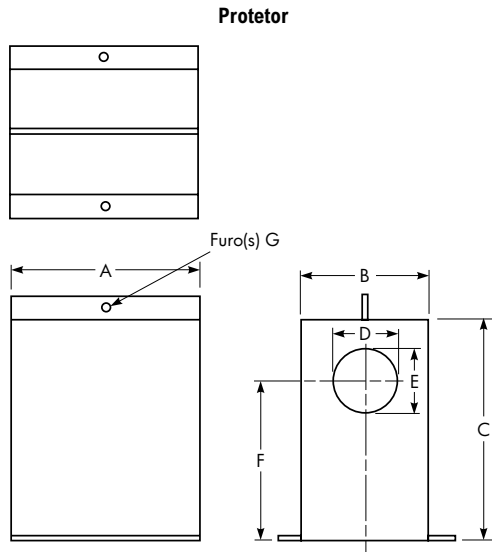
Tamanho do protetor	A	C	D	H	K	M	U1	U2
10	96,00	37,50	3,00	5,00	0,25	1,00	1,50	2,00
20	96,00	38,50	5,00	7,00	0,25	1,00	2,25	4,00
30	96,00	39,50	7,00	10,00	0,31	1,00	5,00	6,00
40	96,00	40,50	9,00	12,00	0,31	1,00	6,00	7,50
50	96,00	41,50	11,00	14,00	0,31	1,00	7,50	9,00
60	96,00	42,50	13,00	16,00	0,31	1,00	7,50	10,00
70	96,00	44,25	16,50	19,50	0,31	1,00	9,00	12,00

#### Dimensões do protetor (mm)

Tamanho do protetor	A	C	D	H	K	M	U1	U2
10	2438	953	76	127	6	25	38	51
20	2438	978	127	178	6	25	57	102
30	2438	1003	178	254	8	25	127	152
40	2438	1029	229	305	8	25	152	191
50	2438	1054	279	356	8	25	191	229
60	2438	1080	330	406	8	25	191	254
70	2438	1124	419	495	8	25	229	305

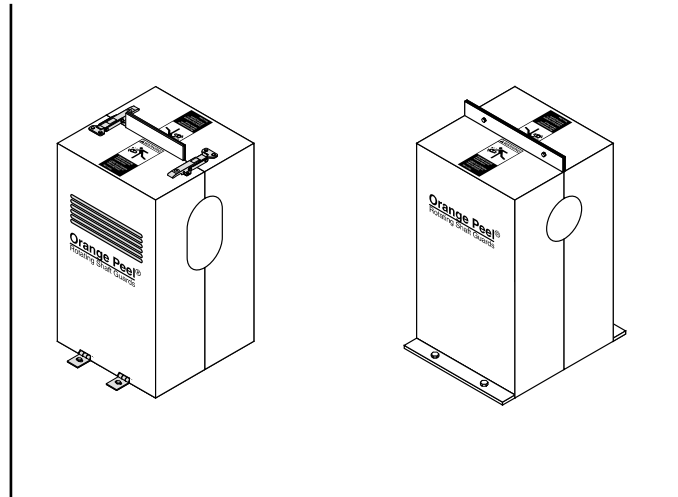
# Protetores Tipo VCG de metal

## Protetor para acoplamentos – volume sob medida/formulário de pedido de cotação



### Características opcionais

### Padrão



Descrição do Tipo VCG: (2 metades simétricas)

AxBxC-DxE-F-G/H/I/J/K/L/M

0,00x0,00x0,00-0,00x0,00-0,00-0,000/X/X/X/X/X

PN:VCG

#### H

- Aço
- Aço inoxidável
- Alumínio

#### I

- Sem pintura
- Laranja segurança
- Amarelo segurança

#### J

- Sem etiquetas de segurança
- Etiquetas de segurança ANSI
- Etiquetas de segurança ISO

#### K

- Abertura de resfriamento/inspeção opcional

#### L

- Dobradiças opcionais em aço inoxidável

#### M

- Fechos opcionais em aço inoxidável

Faça um círculo em torno do material

- ST
- SS
- AL
- UP
- SO
- SY
- NS
- AS
- IS
- IV
- BH
- LL

- A** 0-8" = Bitola 16 c/1 furo **G** de 0,270" (fixadores de 1/4" ou 6 mm)
- A** 8-16" = Bitola 16 c/2 furos **G** de 0,334" (fixadores de 5/16" ou 8 mm)
- A** 16-36" = Bitola 14 c/3 furos **G** de 0,334" (fixadores de 5/16" ou 8 mm)
- A** 36-48" = Bitola 12 c/4 furos **G** de 0,334" (fixadores de 5/16" ou 8 mm)

Preencha as dimensões:

**A** \_\_\_\_\_ **D** \_\_\_\_\_

**B** \_\_\_\_\_ **E** \_\_\_\_\_

**C** \_\_\_\_\_ **F** \_\_\_\_\_

Quantidades = \_\_\_\_\_ , \_\_\_\_\_ , \_\_\_\_\_ protetores

Entrega: 3-4 semanas/FOB Rexnord.

#### De:

Nome: \_\_\_\_\_

Empresa: \_\_\_\_\_

Endereço: \_\_\_\_\_

\_\_\_\_\_

Telefone: \_\_\_\_\_

Fax: \_\_\_\_\_

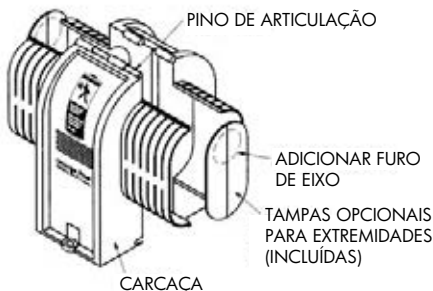
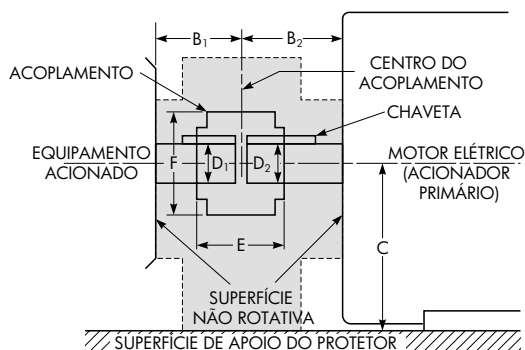
E-mail: \_\_\_\_\_

O comprador deve determinar a adequabilidade do protetor à aplicação pretendida (protetores adequados para contenção não catastrófica). O protetor deve ser instalado de modo a manter os espaçamentos/distâncias de segurança máximos especificados na norma ANSI/ASME B15.1-2000.

## Protetores Tipo MCG de polietileno – Seleção rápida para motores NEMA

As seleções rápidas baseiam-se no catálogo do fabricante; diâmetro e largura de acoplamento tipo monobloco, com cubos de furo reto. Verifique todas as dimensões da seleção. O valor máximo de rpm é 3600.

Verifique as dimensões de seleção B, C, D, E e F.



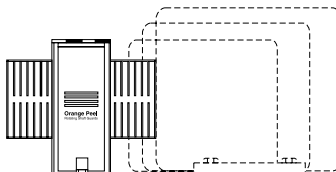
Os protetores são fornecidos com etiquetas de segurança ISO moldadas. Etiquetas adesivas ISO e ANSI também se encontram disponíveis. (2924286, 2924292)

**Características:** os protetores de polietileno padrão atendem aos requisitos de segurança, são econômicos e de manutenção conveniente. **Através do corte das extensões, os protetores de acoplamentos MCG podem acomodar uma ampla gama de equipamentos e tipos de acoplamentos de eixos.**

Carçaça	Motor		Seleção do protetor		Dimensões (pol) / tamanho do acoplamento							Levantador opcional		
	Diâm. do eixo	C	Laranja segurança ANSI Peça N°	Branco Peça N°	B máx	B mín	C máx	C mín	D máx	E máx	F máx	Altura	Peça N°	
48	0,500	3,00	2924200	2924206	4,25	2,00	5,25	3,00	1,38	3,50	4,00	1,50	2924218	
56	0,625	3,50	Tamanho 05	Rexnord Wrapflex	Tamanhos:	5R	–	–	–	–	–	3,00	2924221	
143T	0,875	3,50		Falk Steelflex	Tamanhos:	1020	1030	–	–	–	–	4,50	2924224	
145T	0,875	3,50		Lovejoy Jaw	Tamanhos:	70	75	90	95	99	100	1,50 ①	2924227 ①	
182T	1,125	4,50		Woods Sureflex	Tamanhos:	3	4	5	6	–	–	3,00 ①	2924230 ①	
184T	1,125	4,50		Martin Chain	Tamanhos:	4012	4016	–	–	–	–	4,50 ①	2924233 ①	
213T	1,375	5,25		Rexnord Omega	Tamanhos:	E2	–	–	–	–	–	–	–	
215T	1,375	5,25		–	–	–	–	–	–	–	–	–	–	
182T	1,125	4,50	2924201	2924207	6,25	2,91	7,50	4,50	2,13	5,00	6,38	2,00	2924219	
184T	1,125	4,50	Tamanho 15	Rexnord Wrapflex	Tamanhos:	10	20	–	–	–	–	4,00	2924222	
213T	1,375	5,25		Falk Steelflex	Tamanhos:	1040	1050	1060	–	–	–	6,00	2924225	
215T	1,375	5,25		Lovejoy Jaw	Tamanhos:	110	150	190	–	–	–	2,00 ①	2924228 ①	
254T	1,625	6,25		Woods Sureflex	Tamanhos:	7	8	9	–	–	–	4,00 ①	2924231 ①	
256T	1,625	6,25		Rexnord Viva	Tamanhos:	110	125	130	–	–	–	6,00 ①	2924234 ①	
284T	1,875	7,00		Martin Chain	Tamanhos:	5016	5018	6018	6020	–	–	–	–	
284TS	1,625	7,00		Engrenagem AGMA	Tamanhos:	10	15	–	–	–	–	–	–	
286T	1,875	7,00		Rexnord Omega	Tamanhos:	E4	E5	E10	–	–	–	–	–	
286TS	1,625	7,00		–	–	–	–	–	–	–	–	–	–	
284T	1,875	7,00		2924202	2924208	9,25	4,19	11,50	7,00	3,88	7,25	9,63	3,00	2924220
284TS	1,625	7,00	Tamanho 25	Rexnord Wrapflex	Tamanhos:	30	40	–	–	–	–	6,00	2924223	
286T	1,875	7,00		Falk Steelflex	Tamanhos:	1070	1080	1090	–	–	–	9,00	2924226	
286TS	1,625	7,00		Lovejoy Jaw	Tamanhos:	225	226	–	–	–	–	3,00 ①	2924229 ①	
324T	2,125	8,00		Woods Sureflex	Tamanhos:	10	11	–	–	–	–	6,00 ①	2924232 ①	
324TS	1,875	8,00		Rexnord Viva	Tamanhos:	170	190	215	245	–	–	9,00 ①	2924235 ①	
326T	2,125	8,00		Martin Chain	Tamanhos:	6022	8018	8020	10018	–	–	–	–	
326TS	1,875	8,00		Engrenagem AGMA	Tamanhos:	20	25	30	–	–	–	–	–	
				Rexnord Omega	Tamanhos:	E20	E30	E40	–	–	–	–	–	
364T	2,375	9,00												
364TS	1,875	9,00												
365T	2,375	9,00												
365TS	1,875	9,00												
404T	2,875	10,00												
404TS	2,125	10,00												
405T	2,875	10,00												
405TS	2,125	10,00												
444T	3,375	11,00												
444TS	2,375	11,00												
445T	3,375	11,00												
445TS	2,375	11,00												

Protetor com tamanhos de carçaça do motor

Para carçaças maiores, os protetores podem requerer acessórios ou um design alternativo. Siga o procedimento de seleção de protetores MCG nas págs. 9-10.

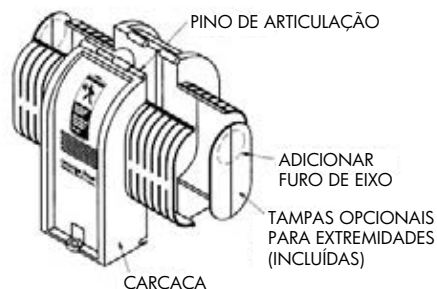
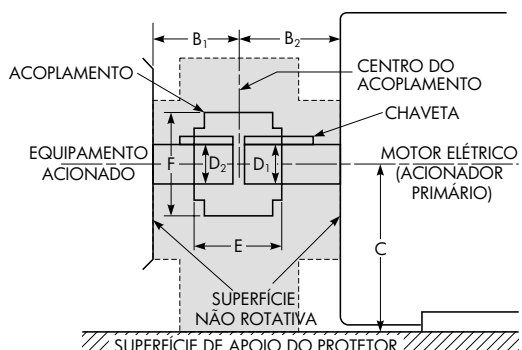


① Aço inoxidável 304/A2.

## Protetores Tipo MCG de polietileno – Seleção rápida para motores IEC

As seleções rápidas baseiam-se no catálogo do fabricante; diâmetro e largura de acoplamento tipo monobloco, com cubos de furo reto. Verifique todas as dimensões da seleção. O valor máximo de rpm é 3600.

Verifique as dimensões de seleção B, C, D, E e F.

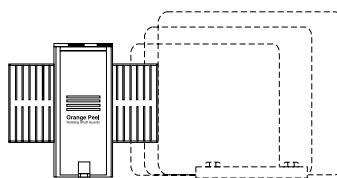


Os protetores são fornecidos com etiquetas de segurança ISO moldadas. Etiquetas adesivas ISO e ANSI também se encontram disponíveis. (2924286, 2924292)

**Caraterísticas:** os protetores de polietileno padrão atendem aos requisitos de segurança, são econômicos e de manutenção conveniente. **Através do corte das extensões, os protetores de acoplamentos MCG podem acomodar uma ampla gama de equipamentos e tipos de acoplamentos de eixos.**

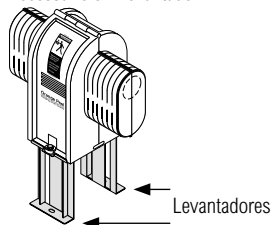
Carcaça	Motor		Seleção do protetor		Dimensões (mm) / tamanho do acoplamento							Levantador opcional		
	Diâm. do eixo	C	Laranja segurança ANSI Peça Nº	Branco Peça Nº	B máx	B mín	C máx	C mín	D máx	E máx	F máx	Altura	Peça Nº	
71	14	71	2924203 Tamanho 05	2924206	108	51	133	71	38	89	102	38	2924218	
80	19	80		Rexnord Wrapflex	Tamanhos:	5	–	–	–	–	–	–	76	2924221
90S	24	90		Falk Steelflex	Tamanhos:	1020	1030	–	–	–	–	–	114	2924224
90L	24	90		KTR com garras curvas	Tamanhos:	14	19	24	28	–	–	–	38 ①	2924227 ①
100L	28	100		Woods Sureflex	Tamanhos:	3	4	5	6	–	–	–	76 ①	2924230 ①
112M	28	112		Flender N-Eupex	Tamanhos:	68	80	95	100	–	–	–	114 ①	2924233 ①
132S	38	132		–	–	–	–	–	–	–	–	–	–	–
132M	38	132		–	–	–	–	–	–	–	–	–	–	–
112M	28	112	2924204 Tamanho 15	2924207	159	74	191	112	55	127	162	51	2924219	
132S	38	132		Rexnord Wrapflex	Tamanhos:	10	20	–	–	–	–	–	102	2924222
132M	38	132		Falk Steelflex	Tamanhos:	1040	1050	1060	–	–	–	–	152	2924225
160M	42	160		KTR com garras curvas	Tamanhos:	38	42	–	–	–	–	–	51 ①	2924228 ①
160L	42	160		Woods Sureflex	Tamanhos:	7	8	9	–	–	–	–	102 ①	2924231 ①
180M	48	180		Flender N-Eupex	Tamanhos:	110	125	140	160	–	–	–	152 ①	2924234 ①
180L	48	180		Rexnord Viva	Tamanhos:	110	125	130	–	–	–	–	–	–
200L	55	200 ②		Engrenagem Flender	Tamanhos:	1	1,5	–	–	–	–	–	–	–
180M	48	180	2924205 Tamanho 25	2924208	235	106	292	178	100	184	245	76	2924220	
180L	48	180		Rexnord Wrapflex	Tamanhos:	30	40	–	–	–	–	–	152	2924223
200L	55	200		Falk Steelflex	Tamanhos:	1070	1080	1090	–	–	–	–	229	2924226
225S	60	225		KTR com garras curvas	Tamanhos:	48	55	65	–	–	–	–	76 ①	2924229 ①
225M	60	225		Woods Sureflex	Tamanhos:	10	11	–	–	–	–	–	152 ①	2924232 ①
250M	70	250		Flender N-Eupex	Tamanhos:	180	200	225	–	–	–	–	229 ①	2924235 ①
280S	75	280		Rexnord Viva	Tamanhos:	170	190	215	245	–	–	–	–	–
280M	75	280		Engrenagem Flender	Tamanhos:	2	2,5	3	–	–	–	–	–	–
315S	80	315 ②		–	–	–	–	–	–	–	–	–	–	–
315M	90	315 ②		–	–	–	–	–	–	–	–	–	–	–
355M	100	355 ②	–	–	–	–	–	–	–	–	–	–	–	
355L	100	355 ②	–	–	–	–	–	–	–	–	–	–	–	
400M	100	400 ②	–	–	–	–	–	–	–	–	–	–	–	
400L	100	400 ②	–	–	–	–	–	–	–	–	–	–	–	

Protetor com tamanhos de carcaça do motor



Para carcaças maiores, os protetores podem requerer acessórios ou um design alternativo. Siga o procedimento de seleção de protetores MCG nas págs. 9-10.

- ① Aço inoxidável 304/A2.
- ② Necessário um levantador.





## Seleção rápida de protetores para acoplamentos de bombas Tipo PCG – acoplamentos espaçadores

As seleções rápidas se baseiam no catálogo do fabricante, e no diâmetro e largura do acoplamento. Verifique todas as dimensões da seleção.

Tipo de protetor						Tipo de acoplamento																				
PCG						Falk		Rexnord			Rexnord			Rexnord												
Tamanho	A máx	A mín	C máx	C mín	F máx ①	Steelflex T31 (grade)		Wrapflex R31 (elastomérico)			Série 52			Série 71 (disco)			Omega ES (tipo pneu)			Viva VS (tipo pneu)						
						Tamanho	A	B	Tamanho	A	B	Tamanho	A	B	Tamanho	A	B	Tamanho	A	B	Tamanho	A	B			
15	18,00	8,00	20,50	4,50	6,38	1020	3,8	6,3-9,7	5	3,2	6,3-7,8	125	3,69	8,00	150	3,6	6,1-7,6	2	3,5	4,0-5,8	110	4,3	8,0-8,5			
						1030	4,2	6,7-10,56	10	3,7	6,7-10,56	162	4,34	8,50	175	4,2	6,6-8,1	3	4,0	5,0-8,0	125	4,7	8,0-8,8			
						1040	4,5	7,7-11,57	20	5,2	7,7-11,5	200	5,44	9,10	225	4,9	9,0-11,0	4	4,6	5,0-8,4	130	5,1	8,0-8,7			
						1050	5,3	9,5-12,0	30	6,0	9,5-12,0	225	5,69	10,2	333	6,0	10,2-12,2	5	5,4	5,0-8,5	170	6,6	8,0-11,04			
						1060	5,8	10,8-18,1	-	-	-	-	-	-	-	-	-	-	-	-	-	-	-	-	-	-
						1070	6,3	11,2-18,5	-	-	-	-	-	-	-	-	-	-	-	-	-	-	-	-	-	-

Tipo de protetor						Tipo de acoplamento																	
PCG						Lovejoy			TB Woods			KTR			Flender			AGMA			Dodge		
Tamanho	A máx	A mín	C máx	C mín	F máx ①	RRS/RRC (garra)		Sureflex SC (elastomérico)			Rotex-ZS-DMK1 (garras curvas)			N-Rupex (elastomérico)			Todos (engrenagem)			Paraflex PS (tipo pneu)			
						Tamanho	A	B	Tamanho	A	B	Tamanho	A	B	Tamanho	A	B	Tamanho	A	B	Tamanho	A	B
15	18,00	8,00	20,50	4,50	6,38	90	2,5	5,1-8,6	5	3,3	5,6	48	4,1	11,8	80	3,1	6,9-8,5	1,0	4,6	6,9-8,4	40	4,3	5,3-6,8
						95	2,5	5,5-9,0	6	4,0	5,9-7,4	55	4,7	12,5	95	3,7	7,1-8,7	1,5	6,0	7,4-8,9	50	5,3	5,5-7,0
						99	3,1	5,6-9,1	7	4,6	6,4-7,9	65	5,3	13,1	110	4,3	7,5-10,4	-	-	-	60	6,5	5,5-12,5
						100	3,1	6,3-9,8	8	5,5	6,9-9,6	75	6,3	14,1	140	5,5	7,9-15,0	-	-	-	-	-	-
						110	3,8	6,9-10,4	9	6,4	7,5-13,1	-	-	-	160	6,3	9,1-15,4	-	-	-	-	-	-
						150	4,4	7,0-10,5	-	-	-	-	-	-	-	-	-	-	-	-	-	-	-
						190	5,0	7,4-10,9	-	-	-	-	-	-	-	-	-	-	-	-	-	-	-
						225	5,6	7,9-11,4	-	-	-	-	-	-	-	-	-	-	-	-	-	-	-
						226	5,5	9,2-12,7	-	-	-	-	-	-	-	-	-	-	-	-	-	-	-

① A seleção de F<sub>máx</sub> se baseia no diâmetro maior do acoplamento

## Protetor para acoplamentos espaçadores Tipo SCG – Seleção rápida

As seleções rápidas se baseiam no catálogo do fabricante, e no diâmetro e largura do acoplamento tipo monobloco. Verifique todas as dimensões da seleção. O valor máximo de rpm é 3600. Os números entre parênteses ( ) estão expressos em milímetros.

Tamanho do protetor	B mín-máx	C máx	D <sup>①</sup> máx	Tamanho do acoplamento de engrenagem AGMA	Tamanho do Falk Steelflex Grade	Tamanho do Rexnord Wrapflex Elastomérico	Tamanho do Rexnord Série 52 Disco	Tamanho do TB Woods Sureflex Elastomérico	Tamanho do Rexnord Série 71 Disco	Tamanho do Rexnord Omega Tipo pneu	Tamanho do Kopflex KD 2 Disco	Tamanho do Dodge Paraflex Tipo pneu	Tamanho do Flender N-Eupex Elastomérico
30	4,00-15,25 (102-387)	13,50 (343)	9,50 (241)	2	1050	30	125	9	350	20	153	60	160
				2-1/2	1060	40	162	10	375	30	203	70	180
				3	1070	50	225	11	412	40	253	80	200
				-	1080	60	262	12	462	50	303	90	225
				-	1090	-	312	-	-	-	-	100	-
40	5,25-18,50 (133-470)	16,50 (419)	11,50 (292)	3-1/2	1100	-	375	13	512	60	353	120	250
				-	1110	-	425	14	562	70	-	-	280
				-	-	-	450	-	-	-	-	-	
50	6,63-23,38 (168-594)	19,50 (495)	15,00 (381)	4	1120	-	500	-	600	80	403	-	315
				4-1/2	1130	-	550	-	712	-	453	-	350
				-	1140	-	-	-	-	-	-		

① O valor de D<sub>máx</sub> é sem chaveta. Adicionar um pedestal/base se o valor de C<sub>máx</sub> for muito baixo. As seleções se baseiam em cubos com furo reto.

## Protetor para acoplamentos monobloco Tipo CCG – Seleção rápida

As seleções rápidas se baseiam no catálogo do fabricante, e no diâmetro e largura do acoplamento tipo monobloco. Verifique todas as dimensões da seleção. O valor máximo de rpm é 3600. Os números entre parênteses ( ) estão expressos em milímetros.

Tamanho do protetor	B mín-máx	C máx	D <sup>①</sup> máx	Tamanho do acoplamento de engrenagem AGMA	Tamanho do Falk Steelflex Grade	Tamanho do Rexnord Wrapflex Elastomérico	Tamanho do Rexnord Thomas 54RD Disco	Tamanho do Rexnord Omega Tipo pneu	Tamanho do Lovejoy Garra reta	Tamanho do Woods Sureflex Elastomérico	Tamanho do Dodge Paraflex Tipo pneu	Tamanho do KTR Garra curva	Tamanho do Flender N-Euplex Elastomérico
20	2,75-6,25 (70-159)	11,00 (279)	2,13 (54)	–	1020	5	125	2	35	3	–	14	58
				–	1030	–	162	–	50	4	–	19	68
				–	–	–	200	–	70	5	–	24	80
				–	–	–	225	–	75	6	–	–	95
				–	–	–	–	–	90	–	–	–	110
				–	–	–	–	–	95	–	–	–	–
				–	–	–	–	–	99	–	–	–	–
				–	–	–	–	–	100	–	–	–	–
				1	1040	10	–	3	110	7	50	28	125
				1-1/2	1050	20	–	4	150	8	60	38	140
2	–	–	–	5	190	–	70	42	160				
–	–	–	–	–	–	–	–	–	–				
–	–	–	–	–	–	–	–	–	–				
30	4,00-9,25 (102-235)	13,50 (343)	3,00 (76)	2-1/2	1060	30	262	30	225	9	80	48	180
				–	1070	40	312	40	–	10	90	55	200
				–	1080	–	350	50	–	11	100	65	–
				–	–	–	–	–	–	110	–	–	–
40	5,25-11,75 (133-298)	16,50 (419)	4,00 (102)	3	1090	50	375	60	280	12	120	75	225
				3-1/2	–	–	425	70	285	13	140	90	250
				–	–	–	450	–	295	–	–	–	280
50	6,63-13,75 (168-349)	19,50 (495)	5,00 (1,27)	4	1100	60	500	80	–	14	160	100	315
				4-1/2	1110	70	550	–	–	–	–	110	350
				–	1120	–	–	–	–	–	–	–	–

① O valor de D<sub>máx</sub> inclui chaveta. Adicionar um pedestal/base se o valor de C<sub>máx</sub> for muito baixo. As seleções se baseiam em cubos com furo reto, exceto para os Dodge Paraflex, que têm buchas. As seleções para o Rexnord Omega incluem cubos internos.

## Protetor para acoplamentos tipo monobloco/hidrodinâmico Tipo CFCG

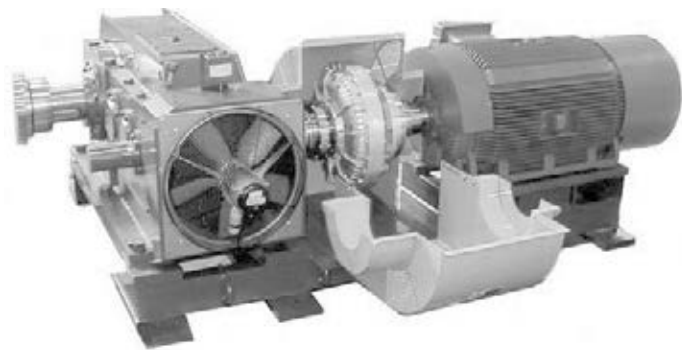
As seleções rápidas se baseiam no catálogo do fabricante, e no diâmetro e largura do acoplamento tipo monobloco. Verifique todas as dimensões da seleção. Alguns cubos de acoplamentos se projetam para o interior as extensões dos protetores com base no valor de D<sub>máx</sub> sem chaveta. O valor máximo de rpm é 3600. Os números entre parênteses ( ) estão expressos em milímetros.

Tamanho do protetor	B mín-máx	C máx	D <sup>①</sup> máx	Tamanho do acoplamento de engrenagem AGMA	Tamanho do Falk Steelflex Grade	Tamanho do Rexnord Wrapflex Elastomérico	Tamanho do Rexnord Thomas 54RD Disco	Tamanho do Rexnord Omega Tipo pneu	Tamanho do Lovejoy Garra reta	Tamanho do Woods Sureflex Elastomérico	Tamanho do Dodge Paraflex Tipo pneu	Tamanho do Flender Rupep Pino/bucha	Tamanho do Voith/Falk hidrodinâmico (todos os tipos) <sup>②</sup>
20	4,00-11,25 (102-286)	13,50 (343)	4,50 (114)	2	1060	30	125	20	225	9	70	198	185
				2-1/2	1070	40	162	30	226	10	80	228	–
				–	1080	–	200	40	276	11	90	–	–
				–	1090	–	225	50	280	–	100	–	–
				–	–	–	262	–	–	–	110	–	–
				–	–	–	312	–	–	–	–	–	–
40	5,25-14,50 (133-368)	16,50 (419)	6,00 (152)	3	1100	50	350	60	285	12	120	252	206/235
				3-1/2	1110	–	375	70	295	13	140	285	274/270
				–	1120	–	425	–	2955	14	–	320	–
				–	–	–	–	–	3067	–	–	–	–
50	6,63-17,88 (168-454)	19,50 (495)	7,75 (197)	4	1130	60	450	80	3567	16	160	360	320/320
				4-1/2	–	70	500	–	3667	–	–	400	366/370
60	9,00-22,25 (229-565)	22,00 (559)	9,50 (241)	5	1140	80	550	100	4067	–	200	450	422/420
				5-1/2	1150	–	600	–	4567	–	–	500	487/480
				6	1160	–	–	–	–	–	–	–	–
70	11,50-28,25 (292-718)	24,50 (622)	9,50 (241)	7	1170	–	–	120	–	–	240	560	562/584
				8	1180	–	–	140	–	–	280	630	650/660
				–	1190	–	–	–	–	–	–	710	–

① O valor de D<sub>máx</sub> inclui chaveta. Adicionar um pedestal/base se o valor de C<sub>máx</sub> for muito baixo. As seleções se baseiam em cubos com furo reto, exceto para os Dodge Paraflex, que têm buchas. As seleções para o Rexnord Omega incluem cubos internos.

② Exclui o Tipo HF26 Falk; consulte a Rexnord.

## Protetores Orange Peel em funcionamento



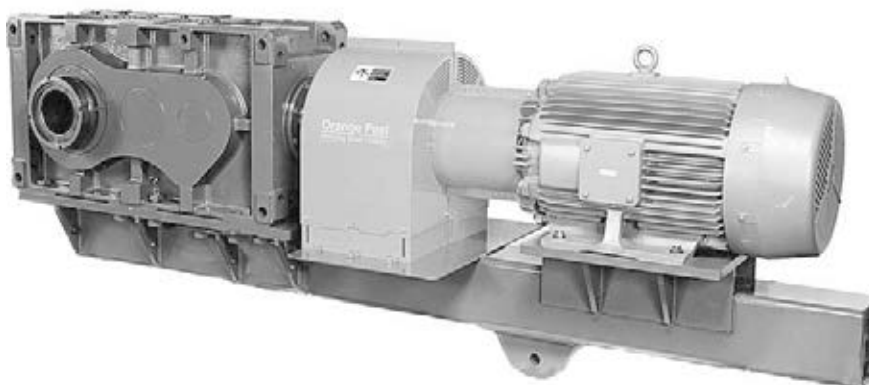
Redutor de eixo paralelo e acoplamento hidrodinâmico de alta velocidade com protetor Tipo CFCG



Redutor concêntrico e acoplamento flexível de alta velocidade com protetor Tipo MCG



Motorreductor e acoplamento de baixa velocidade com protetor Tipo MCG



Redutor de eixo oco e acoplamento de alta velocidade com protetor Tipo CFCG



Redutor concêntrico e acoplamento de alta velocidade com protetor Tipo CCG

## Por que escolher a Rexnord?

Quando se trata de fornecer produtos de engenharia de alto padrão, que melhoram a produtividade e a eficiência de aplicações industriais em todo o mundo, a Rexnord é a mais confiável do setor. Compromisso com a satisfação do cliente e valor superior em todas as funções do negócio.

### Proporcionamos o menor custo total de propriedade

Produtos de alta qualidade projetados para ajudar a evitar tempo de inatividade de equipamentos e aumentar a produtividade e a segurança das operações.

### Conhecimento especializado valioso

Uma ampla linha de produtos é acompanhada por equipes globais de especialistas em vendas, atendimento ao cliente e suporte de manutenção, disponíveis a qualquer momento.

### Soluções para aumentar a facilidade de fazer negócios

O compromisso com a excelência operacional garante os produtos certos, no lugar certo e no momento certo.

## Rexnord Corporation

A Rexnord é uma empresa global presente em diferentes segmentos de negócios e voltada para o crescimento, sendo líder nos mercados que atua através de marcas altamente confiáveis e reconhecidas, atendendo à mais ampla gama de mercados.

## Process and Motion Control

A plataforma Process and Motion Control da Rexnord projeta, fabrica, comercializa e repara componentes mecânicos de alta engenharia usados em sistemas complexos, onde os requisitos de confiabilidade e o custo de falhas ou tempo de paralisação de nossos clientes são extremamente altos.

## Water Management

A plataforma Water Management da Rexnord projeta, aprovisiona, fabrica e comercializa produtos que proporcionam e melhoram a qualidade, a segurança, o controle de fluxo e a conservação da água.



Rex® FALK Link-Belt® mar/bett® MCC BERG highfield Stearns®