

# PLENA®

PORTAS COM DESIGN



## MANUAL DE INSTALAÇÃO

### KIT PORTA PRONTA - ABRIR

Abril 2012 - Revisão 01  
Elaborado por: M<sup>a</sup> Fernanda  
Aprovador por: Gilson Bugs

**ISO 9001:2008**

Certificate Number: 46033



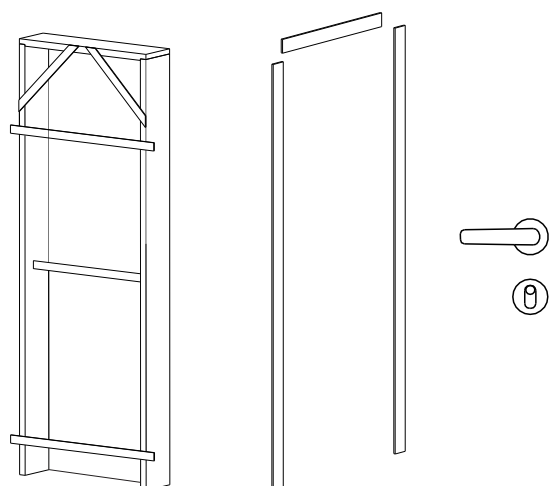
**PLENA – Portas com Design**

[www.plenaportas.com.br](http://www.plenaportas.com.br)

Uma marca:



## COMPONENTES DO KIT PORTA PRONTA



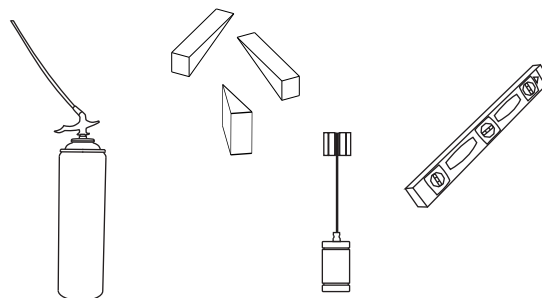
Você está recebendo o Kit Porta Pronta de Abrir da Plena Portas embalado contendo:

- Batente travado com a folha da porta e espaçadores;
- Jogo de Vistas/Guarnições;
- Fechadura (maçaneta separada).

Na embalagem consta uma etiqueta com as informações do produto e do ambiente a ser instalado.

## FERRAMENTAS NECESSÁRIAS

- Espuma expansiva poliuretano;
- Spray com água;
- Cunhas de madeira;
- Martelo;
- Nível de Bolha;
- Prumo;
- Estilete;
- Pinadeira / Pinos.



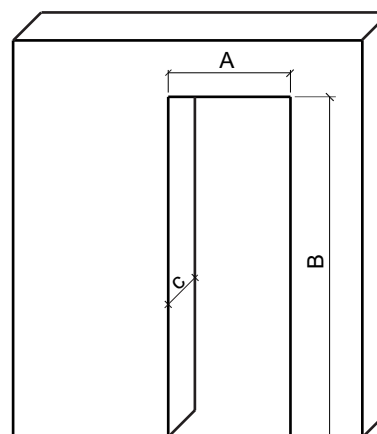
## PREPARAÇÃO DO VÃO

### Lembre-se: A PORTA É O PRIMEIRO MÓVEL DA CASA!

- O cuidado na preparação dos vãos de alvenaria é fundamental para a eliminação de retrabalhos no acabamento final da obra;

- Para instalação das portas, o piso, soleira, forro e teto devem estar concluídos e as paredes devem estar com a primeira demão de tinta e/ou revestimento final;

- A altura do vão livre é sempre a partir do piso acabado.



A (largura vão) = largura da porta + 7 cm

B (altura vão) = altura da porta + 4,5cm

C = Largura da parede

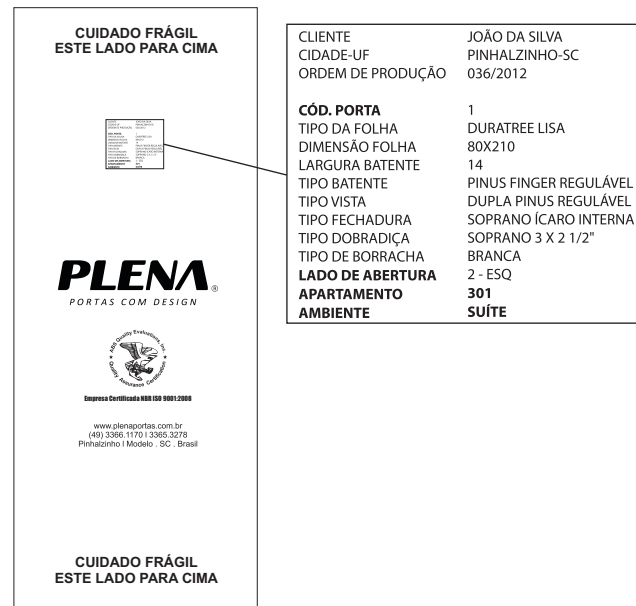
Dimensões folha porta (cm)	Dimensões vão (cm)
60 x 210 x 3,5	67 x 214,5
70 x 210 x 3,5	77 x 214,5
80 x 210 x 3,5	87 x 214,5
90 x 210 x 3,5	97 x 214,5

Dimensões folha porta (cm)	Dimensões vão (cm)
62 x 210 x 3,5	69 x 214,5
72 x 210 x 3,5	79 x 214,5
82 x 210 x 3,5	89 x 214,5
92 x 210 x 3,5	99 x 214,5

## 1º Passo

Verifique a etiqueta na embalagem da porta:

- Ambiente e apartamento em que a porta será instalada;
- Confira se o vão da obra está de acordo com as dimensões da porta para que ela caiba não danificando o produto. O Kit foi produzido de acordo com o vão informado no ato do pedido;
- Confira lado de abertura da porta. O lado de abertura corresponde sempre entrando no ambiente - para direita ou para a esquerda;
- Na etiqueta há outras informações sobre os itens do Kit Porta Pronta.

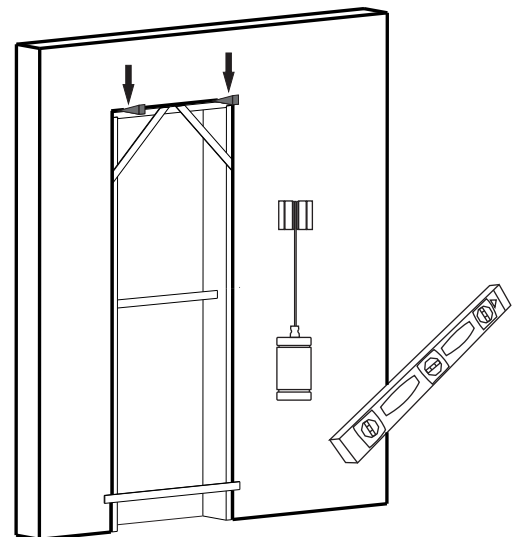


## 2º Passo

Retire a embalagem e encaixe o batente travado no vão, fixando-o com as cunhas de madeira na parte superior.

## 3º Passo

Com o auxílio do prumo e do nível verifique se o batente travado com a folha da porta está nivelado, utilizando mais cunhas nas laterais para o ajuste final.

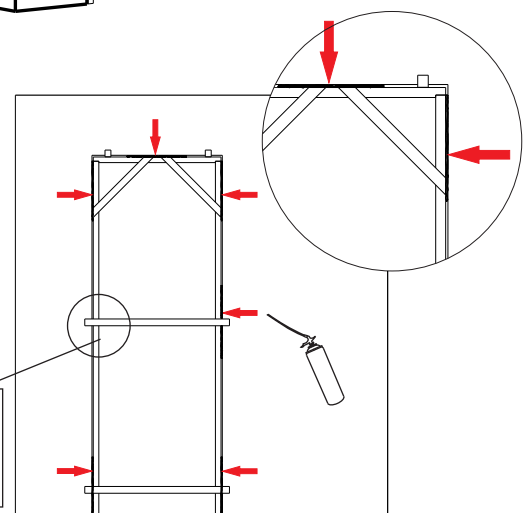


## 4º Passo

Borrife água em todo marco/batente antes de aplicar a espuma de instalação, fazendo com que a madeira sugue a água ao invés da espuma.

Aplique a espuma expansiva de poliuretano na parte superior e nas laterais do vão entre o batente e a parede, conforme o desenho, cuidando para não aplicar na fechadura.

Não aplicar espuma no lado em que a fechadura será instalada



**IMPORTANTE: CURA TOTAL DA ESPUMA DEPOIS DE 24 HORAS**

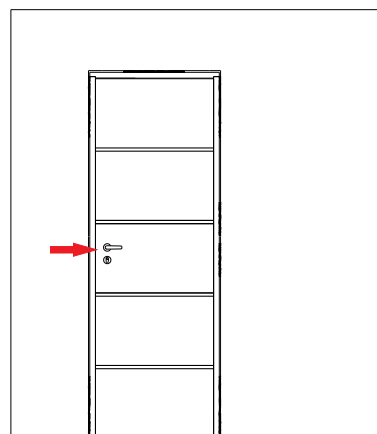
### 5º Passo

Após 24 horas, corte o excesso da espuma com um estilete, retire as cunhas, os espaçadores e as ripas de travamento do marco para dar procedimento à instalação. Durante o processo de cura a porta não pode ser movimentada.

### 6º Passo

Instalação da fechadura: O cilindro e a máquina da fechadura já devem estar instalados na folha da porta.

Encaixe a maçaneta no cilindro.



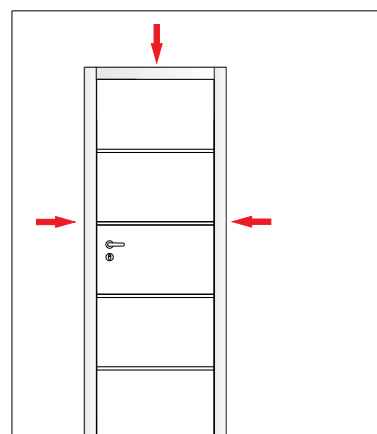
### 7º Passo

- Confira o funcionamento da porta, que deve estar abrindo livremente, sem raspar;
- Chaveie a porta para verificar se não está travando.

### 8º Passo

Corte as vistas de acordo com o tamanho do batente e passe cola nos encaixes das vistas/guarnições e encaixe-as nos marcos reguláveis.

Caso a guarnição/vista não for regulável, pregue-as ou pine-as no batente/marco.



## ACABAMENTOS

### 9º Passo

- Caso a vista/guarnição não seja regulável, utilizar massa branca para esconder os pinos ou pregos (para portas laqueadas);
- Passe silicone nas junções das guarnições horizontais e verticais, assim como nas suas laterais, utilizando fita crepe para não sujar a parede.

## OBSERVAÇÕES FINAIS:

- Limpe a porta utilizando pano úmido e passe lustra móveis.
- Evite molhar a porta para não provocar estufamento.
- Mantenha o ambiente limpo e organizado da mesma forma que foi encontrado.