

SensoMAG S30

CE 1293

Teletek Electronics JSC
Address: 14A Srebarna Str,
1407 Sofia, Bulgaria
08 / 1293-CPD-0119
EN54-7

English SensoMAG S30 - Optical-Smoke Detector Installation Instruction

ATTENTION: Read carefully this installation instructions before installing the device!

The detector SensoMAG S30 is compatible with any conventional Fire Panel with fire alarm threshold between 10mA and 15mA (between 10mA and 30mA with B24RD fire base).

The **SensoMAG S30** can be used with **4** bases types:

- 1 B12L/U - Base with relay output (not covered by EN54-7);
- 2 B24 - Standard base;
- 3 B24D - Standard base with Schottky diode;
- 4 B24RD - Standard base with Schottky diode and increased alarm state current.

1. **Choose the proper place for installation** of the fire detector. Refer to the given installation instructions. **Note: Do not install the detector near sources of steam, condensation or smoke, e.g. from cigarettes.**

2. **If you want to "lock" the detector to the base** remove the little "tooth" (with the triangle shape) and break the plastic key off the base. Keep the plastic key in safe place to be able to open the detector later.

3. **Mount the fire base** on the ceiling of the protected premises using fixings according the mounting surface.

4. **Connect the detector base** to the fire panel using the wiring diagram.

ATTENTION: Disconnect the line power before installing the detector!

5. **Install the detector into the base** and rotate clockwise until it drops into place. Continue to rotate the detector until it locks to the base - a click is heard.

6. **If the detector has been locked to the base, when open it** for a service schedule maintenance and cleaning you have to use the plastic key. Light press with the plastic key into the base opening and at the same time rotate the detector head counter-clockwise.

ATTENTION: In case of removing the detector's PCB for service maintenance, when mounting it back, find the color dot sticker on the PCB and orientate it to the mark on the plastic body (visible from the outside). The hole next to the color dot have to coincide with the pin on the plastic body. Gently press downwards to fix the PCB in place.

7. **Test the detector** for proper operation and LED indication.

Português SensoMAG S30 - Detector óptico de fumos Manual de Instalação

ATENÇÃO: Ler cuidadosamente este manual de instalação antes de instalar o dispositivo!

O detector SensoMAG S30 é compatível com qualquer central de incêndio convencional com intervalo de alarme de fogo entre 10mA e 15mA (entre 10mA e 15mA com base B24RD).

O detector **SensoMAG S30** pode ser utilizado com 4 tipos diferentes de bases:

- 1 B12L/U - Base com saída de Relé (não cumpre a norma EN54-7);
- 2 B24 - Base Standard;
- 3 B24D - Base Standard com Diodo;
- 4 B24RD - Base Standard com Diodo e aumento da corrente de alarme.

1. **Escolha o melhor local para a instalação do detector.** Siga as instruções do manual de instalação fornecido. **Nota: Não instale o detector próximo de fontes de vapor, condensação ou fumo. ex: cigarros.**

2. **Se desejar "fechar" o detector na base,** remova o "dente" em forma de triângulo e quebre a chave plástica da base. Guarde a chave plástica em local seguro para poder abrir o detector mais tarde.

3. **Instalar a base do detector** no tecto utilizando elementos de fixação apropriados à superfície na qual se pretende fixar o detector.

4. **Ligar a base do detector à central** de incêndio utilizando o esquema de ligação.

ATENÇÃO: Desligar a alimentação antes de instalar o detector!

5. **Introduzir o detector na base** e rodar na direcção dos ponteiros do relógio. Continuar a rodar até o detector estar fechado na base - um click é audível.

6. **Para abrir o detector para Manutenção** e limpezas tem de se utilizar uma chave plástica. Pressionar ligeiramente a chave plastica na base e ao mesmo tempo rodar o detector no sentido oposto ao dos ponteiros do relógio.

ATENÇÃO: No caso de remover o PCB do detector para Manutenção, quando voltar a colocá-lo procure a etiqueta colorida no PCB e orientá-la pela marca no corpo em plástico do detector (visível do exterior). O espaço junto ao ponto colorido tem de coincidir com o pino no corpo em plástico. Pressione cuidadosamente para fixar o PCB.

7. **Testar o detector** e indicação dos LED'S para um funcionamento correcto.

Български SensoMAG S30 - Оптично-димен детектор Инструкция за инсталиране

ВНИМАНИЕ: Прочетете внимателно инструкцията преди да пристъпите към инсталиране на детектора!

Детектор SensoMAG S30 е съвместим с всеки конвенционален пожарен панел с праг на влизане в състояние ПОЖАР между 10mA и 15mA (между 10mA и 30mA с основа B24RD).

Детектор **SensoMAG S30** е съвместим с **4** типа основи:

- 1 B12L/U - Релейна основа (не се покрива от EN54-7);
- 2 B24 - Стандартна основа;
- 3 B24D - Стандартна основа с Шотки диод;
- 4 B24RD - Стандартна основа с Шотки диод и увеличен ток в алармено състояние.

1. **Изберете подходящо място за монтаж** на детектора. Следвайте дадените инструкции за инсталиране. **Забележка: Не инсталирайте детектора в близост до източници на пара, дим или прах, например цигарен дим.**

2. **Ако желаете да "заключвате" детектора към основата** отстранете зъбчето с триъгълна форма (използвайте малка плоска отвертка) и отчупете пластмасовия ключ. Съхранявайте пластмасовия ключ на достъпно място, за да можете при необходимост да свалите детектора от основата.

3. **Монтирайте основата** на тавана на помещението, като подберете винтове и дюбели според монтажната повърхност.

4. **Извършете електрически монтаж** съгласно приложената схема.

ВНИМАНИЕ: Изключете захранването на линията преди да монтирате детектора!

5. **Поставете детектора в основата** и го завъртете по посока на часовниковата стрелка до попадане в направляващите канали. Продължете да въртите докато маркерите на основата и детектора съвпадат - чува се шракване.

6. **Ако детекторът е заключен към основата, за да го отворите** за почистване и поддръжка трябва да използвате пластмасовия ключ. Леко натиснете с ключа в отвора на основата и едновременно с това завъртете детектора обратно на часовниковата стрелка.

ВНИМАНИЕ: В случай, че сте свалили платката на детектора за поддръжка, за да я монтирате обратно към корпуса, използвайте за ориентир цветният стикер в единият от ъглите ѝ. Завъртете платката така, че отвора от лявата страна на цветния стикер да съвпадне с репера от външната страна на корпуса. Отворът трябва да съвпадне с щифта отдолу. Натиснете внимателно платката надолу, за да я фиксирате на място.

7. **Тествайте детектора** за правилна работа и светлинна индикация.

Türkçe SensoMAG S30 - Optik duman dedektörü Montaj Kılavuzu

DİKKAT: Montaj yapmadan önce, dikkatle montaj talimatını okuyunuz!

SensoMAG S30 dedektör yangın rejimi düşük eşik değeri 10mA + 15mA arası olan her konvansiyonel panel ile uygundur (değeri 10mA+15mA B24RD tip soket ile).

SensoMAG S30 dedektör 4 ayrı soket ile kullanılabilir:

- 1 B12L/U - röleli soket (EN54-7'e göre uyumlu değildir);
- 2 B24 - standart soket;
- 3 B24D - standart soket Schottky diod ile;
- 4 B24RD - standart soket Schottky diod ile ve alarm durumunda artan akım.

1. **Dedektörün montaj yerini seçiniz.** Verilen montaj talimatlarına uyunuz. **NOT: Dedektörü buhar, su kondenzi, duman ve sigara dumanı yakınına monte etmeyiniz.**

2. **Dedektör ile soketi birbirine bağlamak istediğinizde,** üçgen şeklindeki "dişi" (küçük yassı tornavida yardımıyla) ayırın ve plastik anahtar soketten koparın. Plastik anahtar uygun bir yerde muhafaza edin. İhtiyaç olduğunda bu anahtar ile dedektörü soketten ayrılabilirsiniz.

3. **Dedektör soketini korunan alanın tavanına,** uygun vida kullanarak monte ediniz.

4. **Elektrik bağlantılarını ilgili şemaya göre yapınız.**

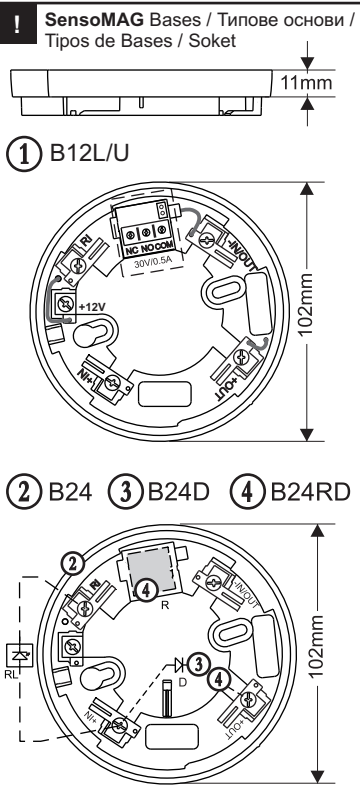
DİKKAT: Elektrik montajı sırasında besleme olmamalıdır!

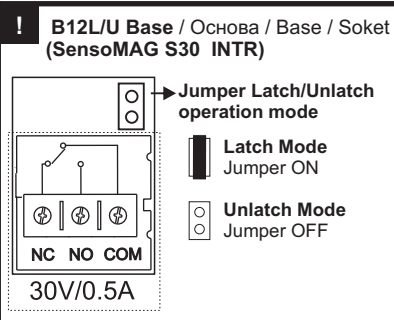
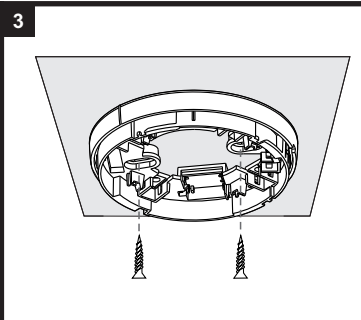
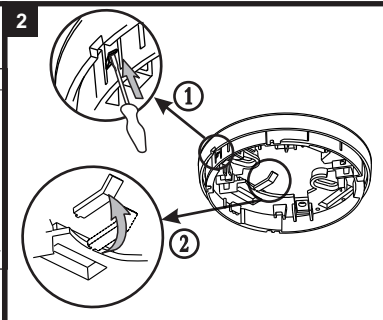
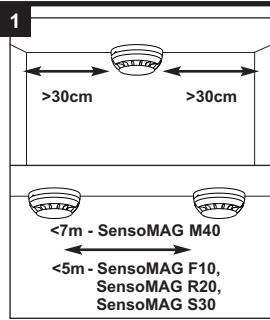
5. **Dedektörü sokete yerleştiriniz ve saat yönünde,** kılavuz kanallara yerleşene kadar çeviriniz. Çevirmeye devam ediniz. Dedektör ve soket işaretleri karşı karşıya gelecektir ve kilitleme sesi duyulacaktır.

6. **Eğer dedektör soketinden üçgen şeklindeki "dişi" ayırdıysanız,** dedektörün temizliği ve bakımı ile ilgili plastik anahtar kullanmalısınız. Hafifçe anahtar soket deliğine bastırınız ve aynı zamanda dedektörü saat yönüne ters çeviriniz.

DİKKAT: Servis (bakım, onarım) için dedektör kasasını sökmek gerekirse, yeniden takarken PCB üzerindeki renkli etiketin plastik kasadaki işaretle denk gelmesine ve denk geldiğinde hafifçe itilerek monte edilmesine dikkat ediniz.

7. **Dedektörü çalışma ve ışıklı işaretler testine tutunuz.**





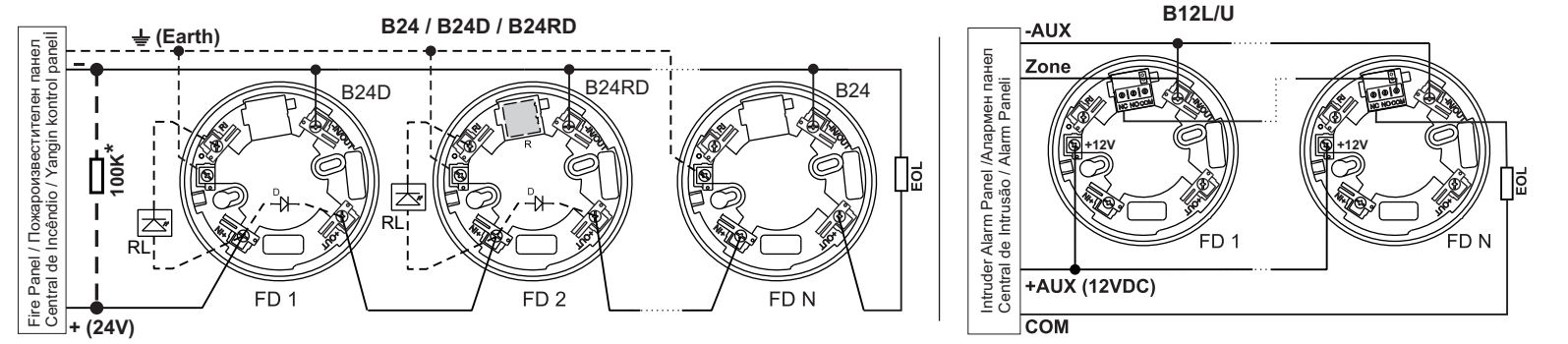
TEST AND MAINTENANCE

1. Apply power to the detector.
2. Wait for 30 sec.
3. Exert influence on the fire detector by smoke generator (*Aerosol Dispenser*) or another device with aerosol simulator of smoke. Within 8 sec the fire detector will enter in fire condition. Both LEDs will light up.
4. Power off the detector for 2 sec minimum. After resetting the detector will enter in duty mode and the LEDs will light off.

The service maintenance of the detector should be provided:

1. Inspection for visible physical damage - weekly.
2. Operational test in real conditions - monthly.
3. Check and clean dust contamination - six months.
4. Check and clean base and head contacts and connections - annually.

4 WIRING DIAGRAM / СХЕМА НА СВЪРЗВАНЕ / ESQUEMA DE LIGAÇÃO / ELEKTRIK TERTIBATI DIYAGRAM



***ATTENTION:** When the EOL-module is only a capacitor, IT IS OBLIGATORY TO CONNECT a 100K resistor in parallel at the beginning of the line!

***ВНИМАНИЕ:** Когато EOL-модула е само кондензатор, Е ЗАДЪЛЖИТЕЛНО да се добави паралелно в началото на линията съпротивление 100K !

***ATENÇÃO:** Quando o módulo EOL (Fim de Linha) é somente um condensador, É OBRIGATÓRIO CONECTAR uma resistência de 100K em paralelo no início da linha.

***DİKKAT:** EOL modül sadece kondansatör ise, zorunlu olarak 100 K'lık bir direnç hattın başlangıcına paralel bağlanmalıdır!

ТЕСТ И ПОДДРЪЖКА

1. Подайте захранващо напрежение на детектора.
2. Изчакайте 30 сек.
3. Въздействайте с генератор на дим (*Aerosol Dispenser*) или с друго аерозолно устройство върху детектора. В границите на 8 секунди след въздействието детектора трябва да се установи в състояние "ПОЖАР". Двама светодиода ще светнат едновременно.
4. Прекъснете за 2 сек. минимум захранването на детектора. След подобен ресет детектора ще се установи в дежурен режим и двата светодиода ще изгаснат.

Сервизна поддръжка на детекторите трябва да се извършва:

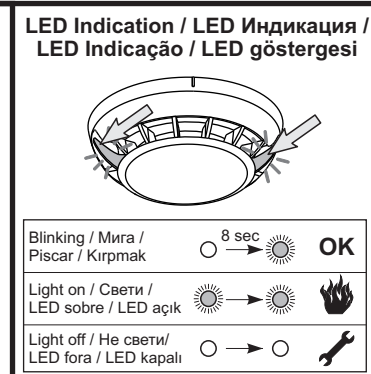
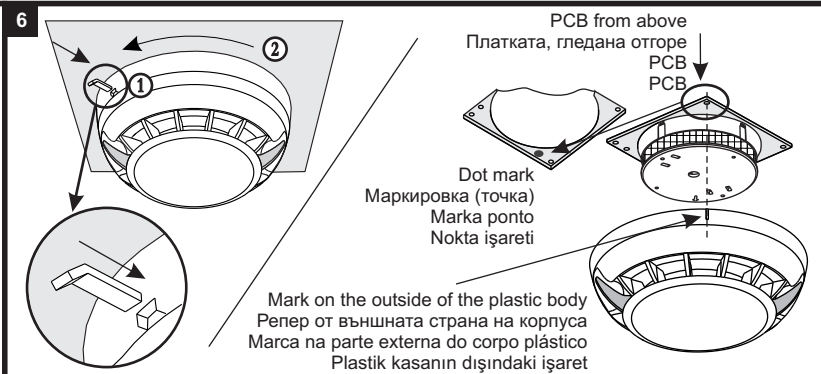
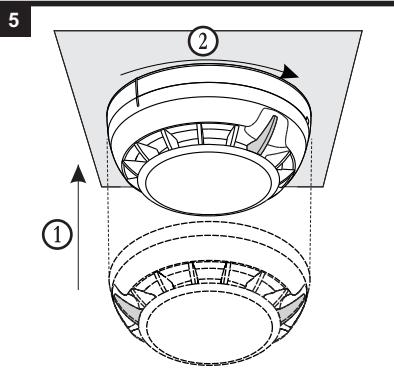
1. Външен оглед за видим механични повреди - ежеседмично
2. Проверка на работоспособността в реални условия - ежемесечно
3. Профилактично почистване на замърсяване от прах - 6 месеца
4. Профилактична проверка и почистване на контактната система - 1 година.

TESTE E MANUTENÇÃO

1. Alimentar o detector.
2. Esperar 30 seg.
3. Exercer no detector influência de uma fonte de fumo (*Aerosol Dispensador*) ou outro dispositivo com aerosol simulador de fumo. Em 8 seg. o detector entrará em estado de alarme. Ambos os Led's acender-se-ão.
4. Retire a Alimentação ao detector no mínimo durante 2 seg. Após efectuar o reset, o detector entrará em modo de manutenção e os Led's apagar-se-ão.

A Manutenção do detector deve ser efectuada:

1. Inspeção de danos visíveis - semanalmente.
2. Teste operacional em condições reais - mensalmente.
3. Verificação e limpeza de sujidade semestralmente.
4. Verificação, limpeza da base, contactos e ligações - anualmente.



TECHNICAL SPECIFICATIONS /	ТЕХНИЧЕСКИ ХАРАКТЕРИСТИКИ /	ESPECIFICAÇÕES TÉCNICAS /	TEKNIK ÖZELLİKLER
Operating Voltage Range	Захранващо напрежение	Tensão de Funcionamento	Çalışma gerilimi
Average current consumption in quiescent state	Консумация в незадействано състояние	Consumo em estado de repouso	Ortalama Sükkunet Akımı
Alarm state current:	Консумация при аларма:	Corrente de Alarma:	Alarm akımı:
- with base type B24 and B24D	- с основа B24 и B24D	- com base B24 e B24D	- B24 ve B24D tip soket ile
- with base type B24RD	- с основа B24RD	- com base B24RD	- B24RD tip soket ile
- with base type B12L/U	- с основа B12L/U	- com base B12L/U	- B12L/U tip soket ile
Protected area (in accordance with EN54-7)	Зона на покритие (в съответствие с EN54-7)	Área de Cobertura (de acordo com a norma EN54-7)	Koruma Alanı (EN54-7'e göre uyumlu)
Installation height (in accordance with EN54-7)	Височина на монтаж (в съответствие с EN54-7)	Altura de Instalação (de acordo com a norma EN54-7)	Montaj yüksekliği (EN54-7'e göre uyumlu)
Output in alarm state at terminal RI (Towards terminals +IN /+OUT)	Ток в алармено състояние на клемма RI (клемни +IN /+OUT)	Saída em estado de alarme no terminal RI (Para Terminais +IN /+OUT)	Terminal RI alarm durumundaki çıkış akımı (+IN/+OUT / klemenslere göre)
Degree of protection	Степен на защита	Grau de Protecção	Koruma Sınıfı
Wire Gauge for terminals	Сечение на използвания проводник	Secção dos fios nos terminais	Kullanılan kablo kesiti
Operational temperature range	Работен температурен обхват	Temperatura de funcionamento	Çalışma sıcaklık aralığı
Relative humidity resistance	Устойчивост на относителна влажност	Resistência à Humidade Relativa	Bağıl neme dayanıklılık
Dimensions (incl. base)	Размери (с монтирана основа)	Dimensões (incl. Base)	Ölçüler (soket dahil)
Weight (incl. base)	Тегло (с монтирана основа)	Peso (incl. Base)	Ağırlık (soket dahil)
			9 - 30 V DC (Nom. 12/24VDC)
			< 50µA
			20 mA / 12÷30V
			33 mA / 12V; 49mA/24V; 57mA/30V
			18 mA / 9V; 29mA/12V; 32mA/15V
			up 120m²/до 120m²/ até 120m²/ 120m² ye kadar
			up 16m / до 16m / até 16m / 16m' ye kadar
			20mA (max)/ -3.3V
			IP30
			0.4mm² ± 2.0mm²
			-10°C ± +60°C
			(93 ± 3)% @ 40°C
			ø102mm, h 42mm
			160g

This manual is subject to change without notice / Промените могат да бъдат без предизвестие / Este manual está sujeito a alteração sem aviso prévio / Malatçın, haber vermeden deęişiklik yapma hakkı saklıdır!