

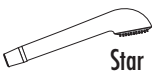



DUCHAS PARA BOX

Recomendações de instalação

Apresentação:

	<b>MODELO 1 *</b> Ducha com desviador para instalação na saída de água do chuveiro	<b>MODELO 2</b> Ducha sem desviador com saída de parede para instalação em saída de água própria
 Savage	REF: 2000	REF: 2001-SAV
 Regatta	REF: 2020	REF: 2001-RGT
 Star	REF: 2030	REF: 2001-STA
 Luna	REF: 2030-LUN	REF: 2001-LUN

Recomendações Iniciais:

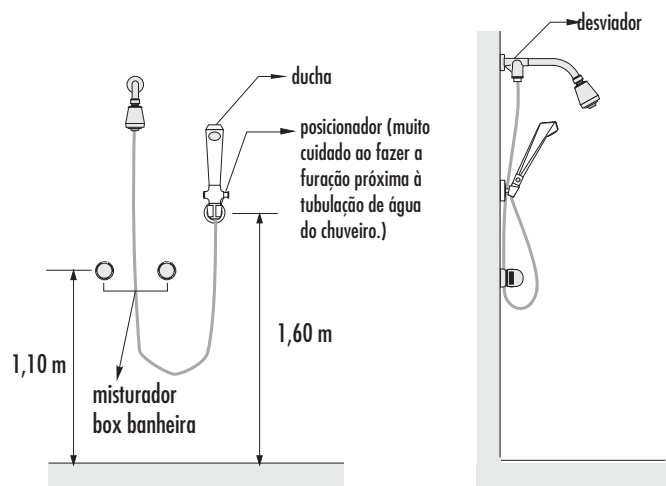
1. A Ducha Savage vem com crivo de baixa pressão instalado. No caso de pressão de água elevada, troque o crivo pelo que vem solto na embalagem.
2. A Ducha Regatta é fornecida com um limitador de vazão para locais com pressão acima de 15 m.c.a., em locais fora desta especificação retire o limitador que vem encaixado na entrada de água do punho.

**IMPORTANTE**

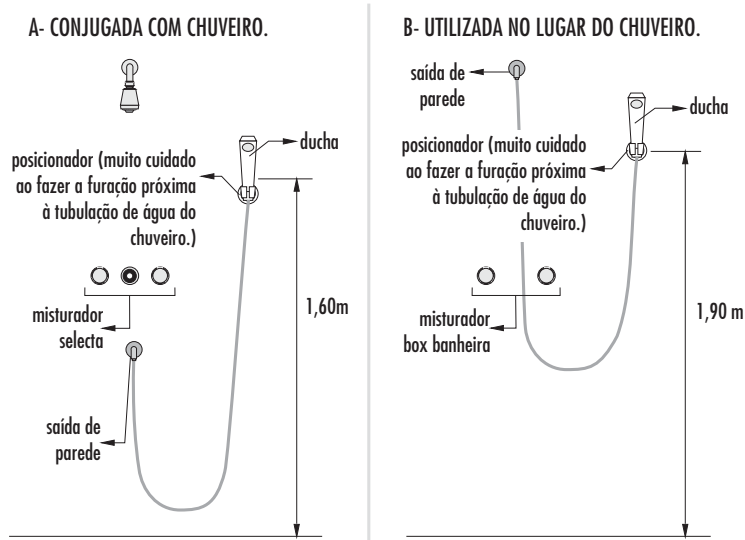
- \* Não recomendamos o uso deste produto ligado com aquecedores de passagem elétrico ou à gás.
- \* De acordo com as Normas Brasileiras, não é recomendado o uso de produtos equipados com mangueiras metálicas, ligados a aquecedores elétricos de passagem.

Medidas para Instalação:

**MODELO 1: Ducha com desviador.**



**MODELO 2: Ducha sem desviador, com saída de parede.**



DUCHAS PARA BOX

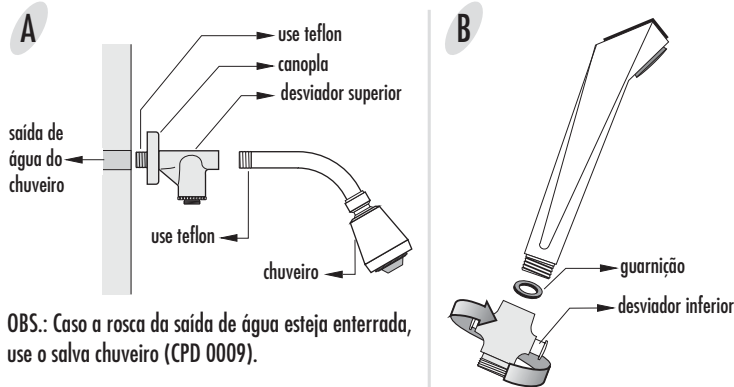
Instalação

**MODELO 1:**

**1** INSTALAÇÃO DO DESVIADOR.

A- Retire o chuveiro, caso já esteja instalado. Rosqueie o desviador superior na saída de água do chuveiro e o chuveiro na saída do desviador.

B- Rosqueie o desviador inferior no punho da ducha

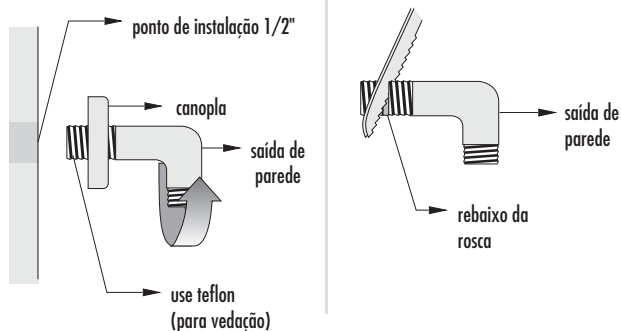


**MODELO 2:**

**2** SAÍDA DE PAREDE.

Rosqueie a saída de parede no ponto de instalação.

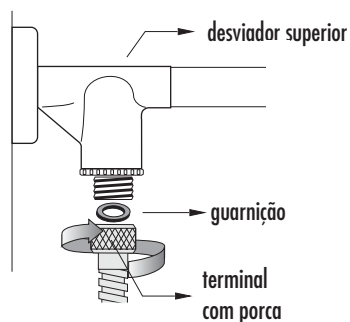
Caso a rosca fique aparente, retire a saída de parede, corte o tubo no rebaixo, lime as rebarbas e reinstale a saída de parede.



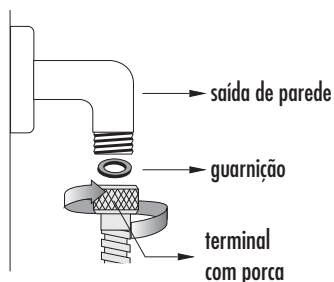
Instalação da Mangueira:

**3** Atarraxe o terminal com porca.

**MODELO 1:**

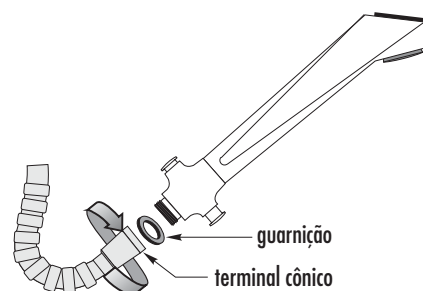


**MODELO 2:**

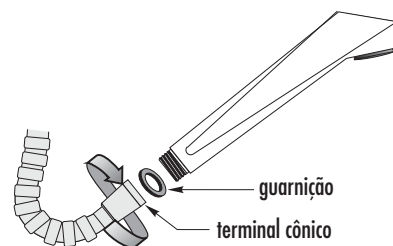


**4** Atarraxe o terminal cônico.

**MODELO 1:**



**MODELO 2:**



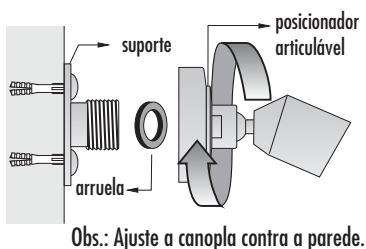
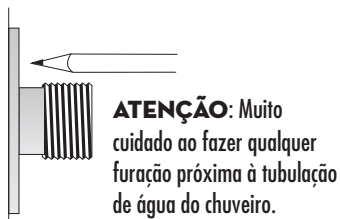
LINHA BIOPRESS ANTI-VANDALISMO

Instalação do Posicionador:

**Posicionador Articulável:**

Verifique a altura desejada, encoste o suporte na parede, marque os furos, fure e coloque as buchas.

Fixe o suporte com os parafusos e atarraxe o posicionador, dê aperto suficiente para permitir movimento na articulação.

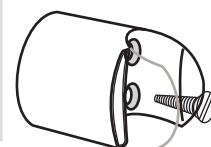
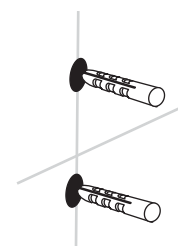
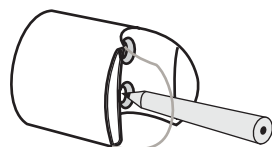


**Posicionador Fixo:**

Encoste o suporte na posição, marque os furos.

Fure e coloque as buchas.

Fixe com parafusos.



Conservação e limpeza:

Para limpar e dar brilho nos produtos Fabrimar utilize apenas pano macio, água e sabão neutro. Não use: sapólio, esponja de aço, detergente ou qualquer produto químico forte.

Caso ocorra diminuição na vazão, proceda a limpeza do crivo da ducha conforme abaixo.

<p><b>Regatta Star</b></p>	<p>punho crivo parafuso de fixação</p>
<p><b>Savage</b></p>	<p>punho crivo parafuso de fixação</p>
<p><b>Luna</b></p>	<p>crivo filtro</p>