

Manual de instalação  
DuPont™ Tyvek® Home Wrap® e acessórios.



*The miracles of science™*

## O que é Tyvek® ?

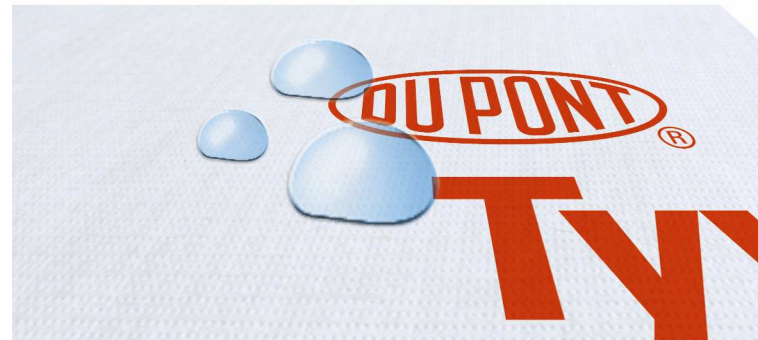
- Não tecido de polietileno de alta densidade.
- Diferentemente de um tecido não possui trama e urdume.
- Essa configuração dá ao Tyvek características especiais que veremos em detalhes a seguir.



# Principais Características

As principais características do Tyvek® são:

- Barreira de ar;
- Impermeabilidade à água;
- Permeabilidade ao vapor.
- Alta resistência mecânica;



Essas características de Tyvek® protegem a estrutura da construção, aumentando assim a eficiência do isolamento térmico.



# Manual de Instalação

Para melhor entendimento do vídeo anterior, vejamos a seguir o passo a passo para a correta instalação do Tyvek® Home Wrap® em obras com steel frame.



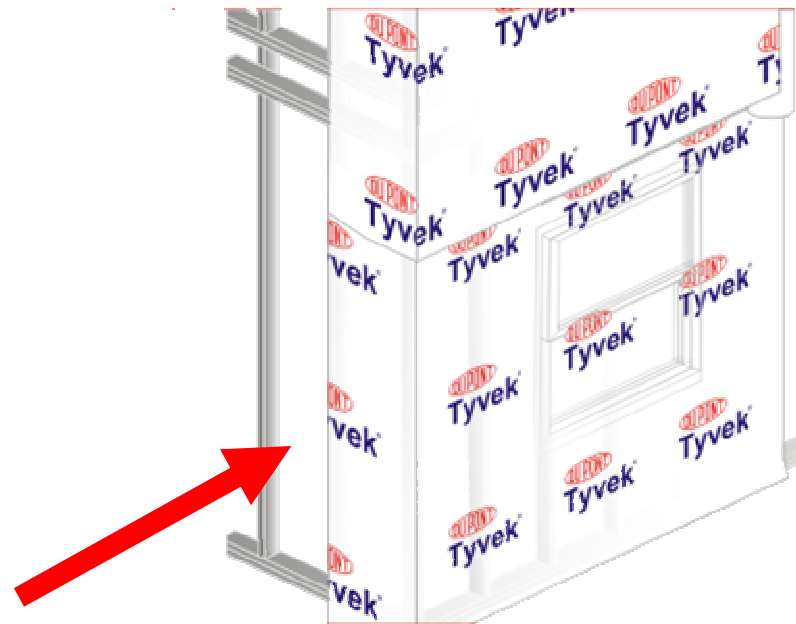
# Manual de Instalação

Comece sempre a instalação pela parte inferior da estrutura para assegurar que a sobreposição das folhas de Tyvek® seja feita da forma correta (folha de cima sobrepõe a de baixo).



## Passo 1

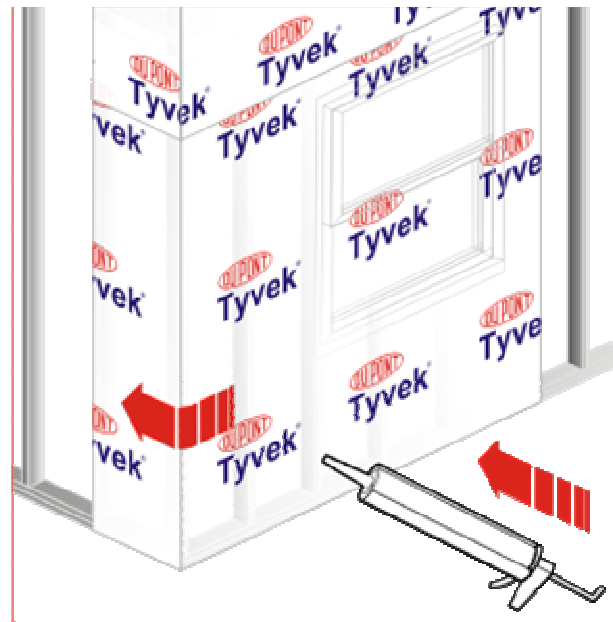
A manta deve ser desenrolada iniciando pelo canto da estrutura, a partir do segundo frame, perpendicularmente aos perfis.



## Passo 2

Deixe sempre uma sobra de 5 cm no rodapé da estrutura para reduzir a infiltração de ar, proporcionando assim uma melhor eficiência do isolamento térmico.

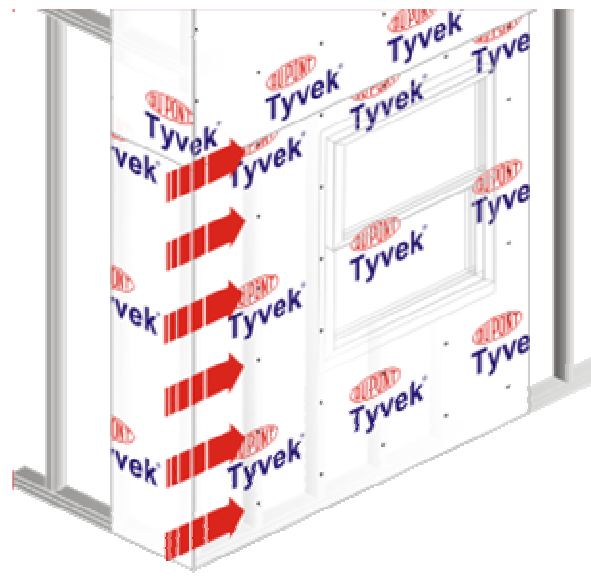
Essa sobra deve ser selada, posteriormente, na parte inferior com o auxílio do Selamax®.





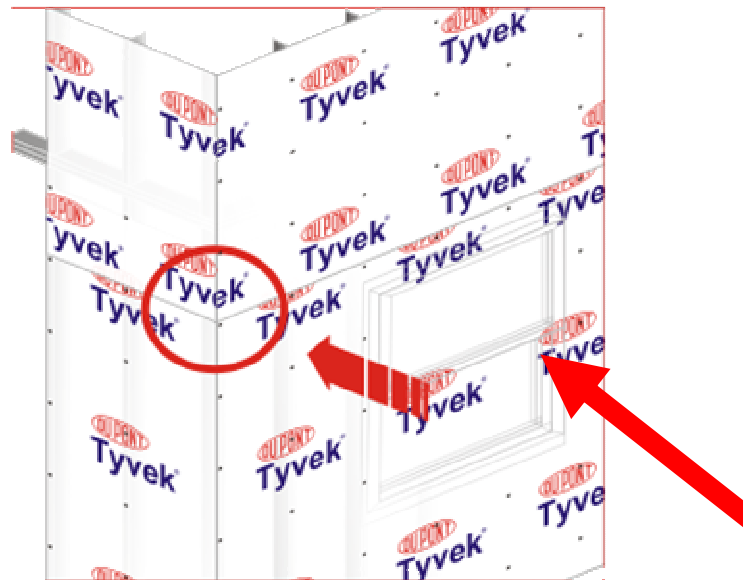
## Passo 3

Fixe o Tyvek® nos perfis com parafuso 4,2 x 13 mm ponta broca, cabeça lenticular com espaçamento máximo de 60 cm. O uso desse tipo de parafuso é indispensável para que não haja problemas com a posterior instalação da placa cimentícia.



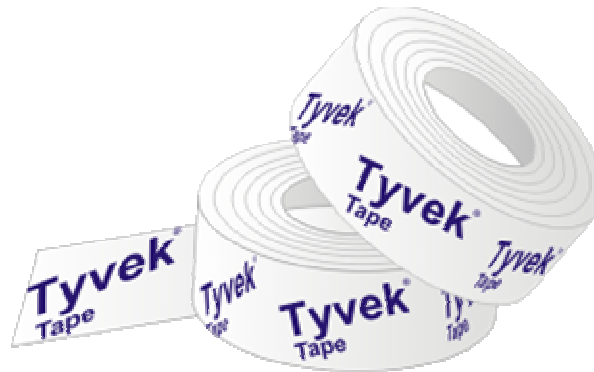
## Passo 4

Desenrole a manta continuamente sobre as aberturas de portas e janelas. As camadas de Tyvek® mais acima devem sobrepor as camadas de baixo com uma sobreposição de no mínimo 15 cm.

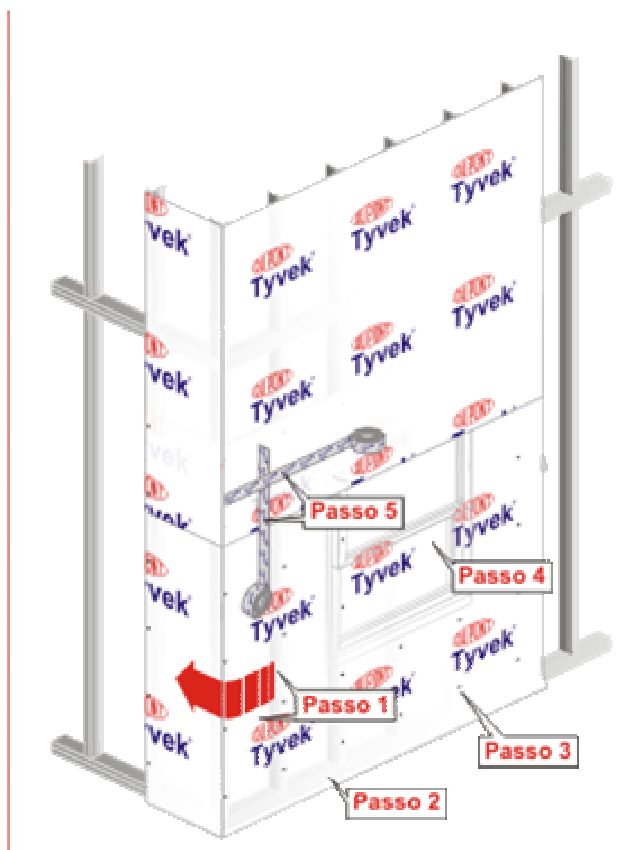


## Passo 5

Sele todas as sobreposições verticais e horizontais, com o auxílio da Tyvek® Tape e obtenha assim a máxima resistência à penetração de ar, garantindo o sucesso do isolamento térmico.



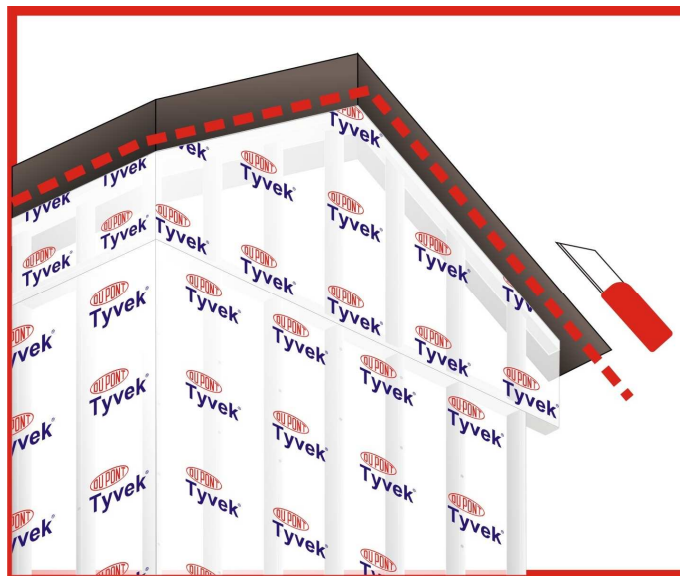
# Visão Geral



## Acabamento no telhado

Quando chegar ao topo, deve-se cortar o Tyvek® rente aos últimos perfis “horizontais”, seguindo a inclinação de cada um deles.

Sele o Tyvek® nesse Perfil com o auxílio da Tyvek® Tape ou fita dupla face.

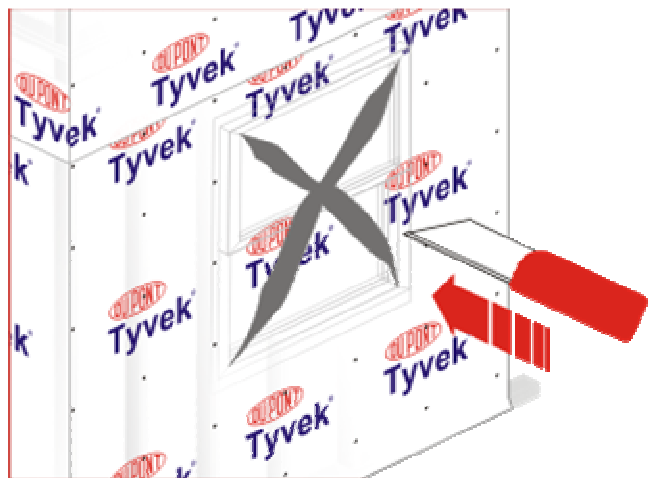


# Aberturas para portas e janelas



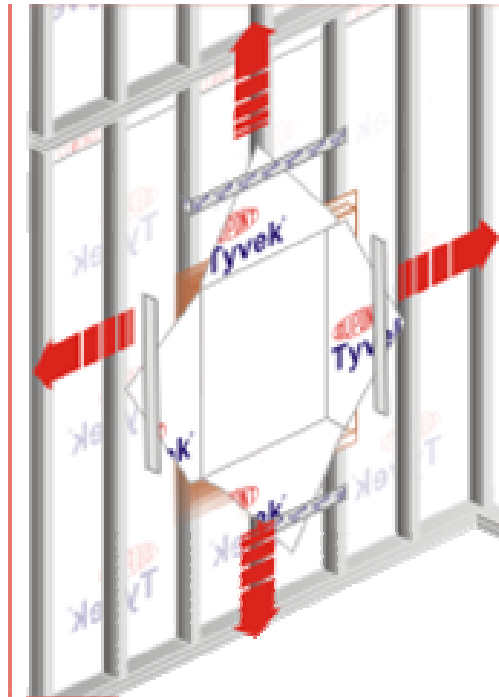
# Passo 1

Faça um corte em “X” nas aberturas de portas e janelas como mostra a figura abaixo.



## Passo 2

A) Fixe temporariamente as abas formadas na parte interior da estrutura, com auxílio da Tyvek® Tape como mostra a figura abaixo.

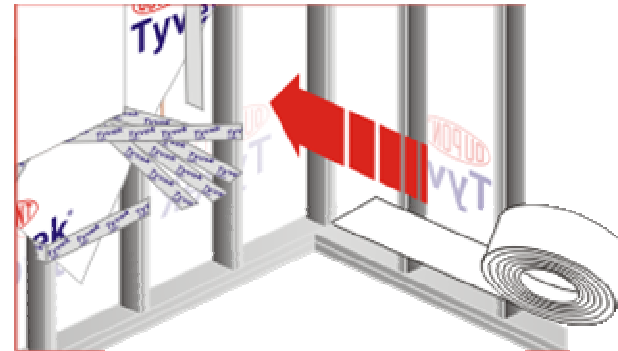




## Passo 2

B) Aplique Tyvek® tape sobre as partes não revestidas da abertura, após a dobra, como mostra a figura abaixo.

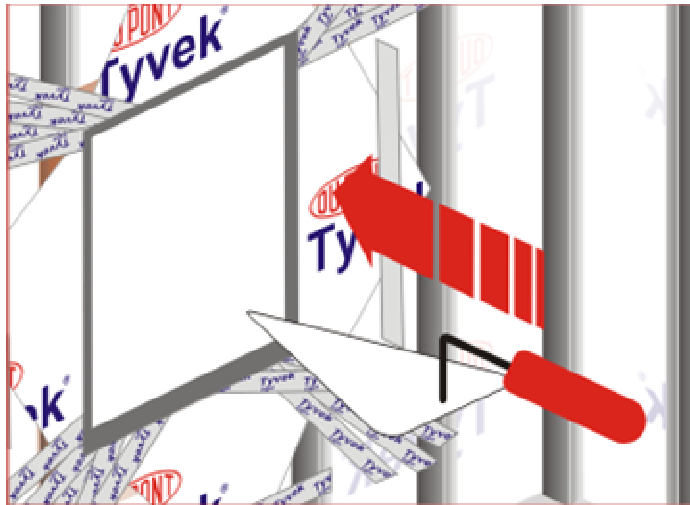
Comece sempre cobrindo as partes mais abaixo para não criar nenhum caminho preferencial de infiltração.



O comprimento dessa fita deve ser suficiente para cobrir os espaços vazios e sobrar pelo menos 3 cm de fita na parte interior da estrutura.

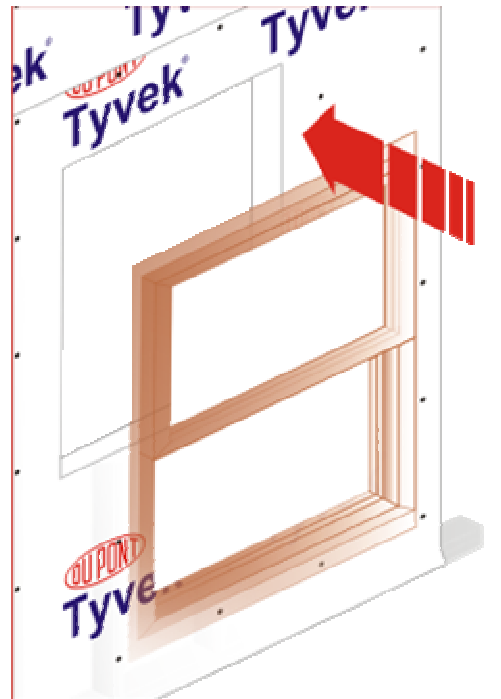
## Passo 3

Faça a requadratura da abertura, utilizando material de sua preferência sobrepondo as abas de Tyvek®, conforme a figura abaixo.



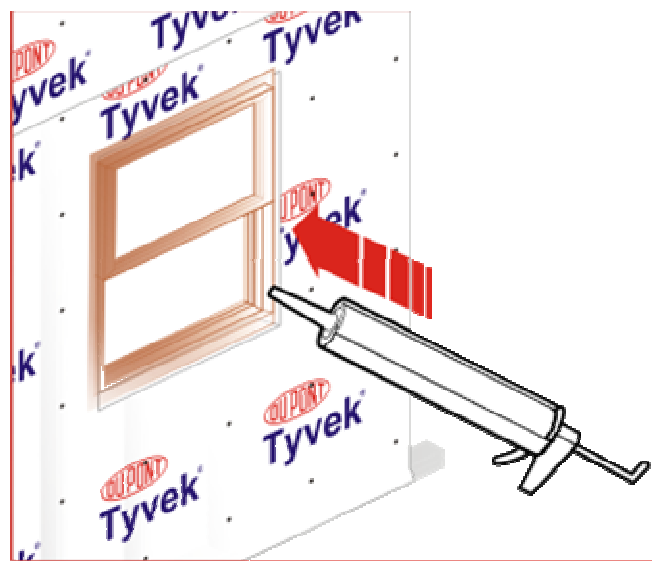
## Passo 4

A) Instale a janela de acordo com o manual do fabricante da mesma.



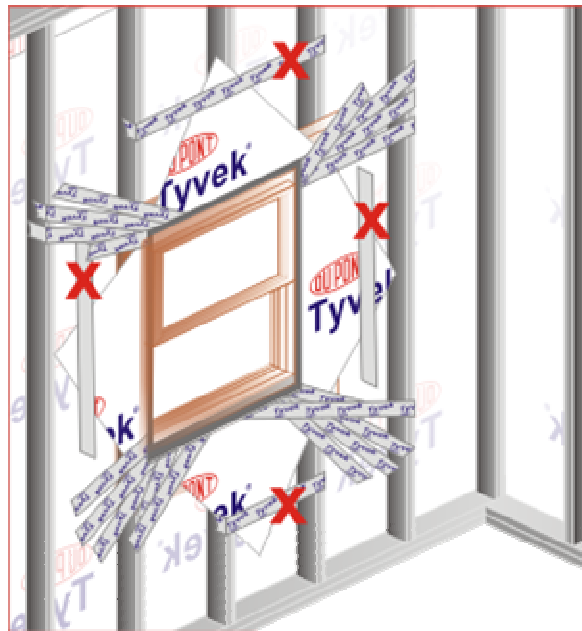
## Passo 4

B) Sele ao redor das janelas, tanto na parte interior quanto exterior da estrutura utilizando o Selamax®.



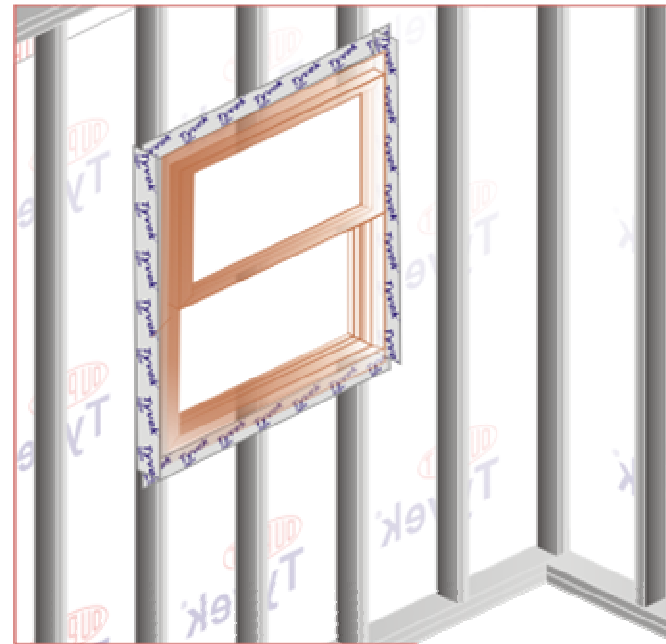
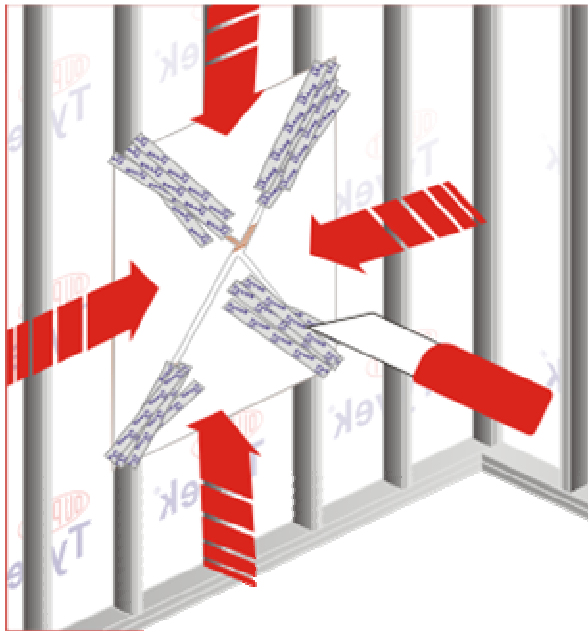
## Passo 5

- A) Desfaça a fixação temporária das abas, dobrando-as por cima da requadração, como mostra a figura abaixo:
- B) Dobre também a sobra de 3cm de fita.



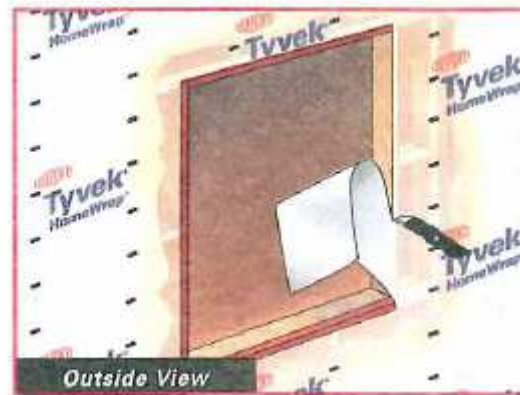
## Passo 6

Corte o Tyvek® e a fita entre a requadração e a esquadria e sele o corte utilizando a Tyvek® Tape.



## Observação

Se por algum motivo estrutural, como por exemplo, a fita ficará aparente após a instalação das placas de gesso, o corte X se torne inviável. Pode-se utilizar o corte em flange fixando Tyvek® na estrutura com o auxílio da Tyvek® Tape ou fita dupla face.

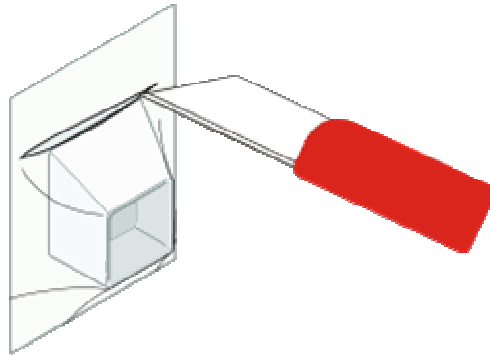


OBS: Só utilize esse método na inviabilidade do corte em x

# Aberturas para Encanamentos e Parte elétrica

## Passo 1

Corte o Tyvek® exatamente ao redor da peça.



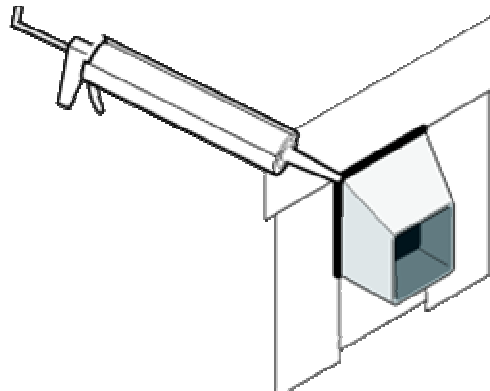


# Aberturas para Encanamentos e Parte elétrica

## Passo 2

Feito isso, cubra a abertura com a Tyvek® tape e em seguida aplique o Selamax® entre a fita e a peça.

Novamente a aplicação da fita deve ser iniciada pela parte inferior para evitar assim eventuais infiltrações de água.





**FIM**