

## ENTRADA I/O

### Configurações para entrada I/O

MIN I/O I/MAX 3 4	MIN I/O I/MAX 3 4	MIN I/O I/MAX 3 4	MIN I/O I/MAX 3 4
Sinal Ligar/Desligar Somente Flash	Sinal Ligar/Desligar Flash e sinais sonoros volume fraco	Sinal Ligar/Desligar Flash e sinais sonoros volume alto	Entrada I/O utilizada como comando separado para flash

A sinalização da colocação EM ou FORA de serviço da instalação de alarme dispara uma série de sinais sonoros curtos assim como o piscar do flash, aquando da passagem da tensão de bloqueio de 12V a 0VDC. Ao regresso da tensão de bloqueio, a SIRUS genera uma nova série de sinais sonoros com o piscar do flash, mais longos desta vez para distinguir os dois estados. Para esta função, a SIRUS permite escolher entre dois níveis sonoros de sinais (S3.3) ou mesmo desactivar os sinais sonoros (S3.4) e assim só manter o piscar do flash. É possível igualmente configurar esta entrada para comandar o flash separadamente. Utilize uma chave de parafusos para posicionar os 4 interruptores de configuração da sirene.

## CARACTERÍSTICAS TÉCNICAS

Tensão de alimentação directa :	De 9 a 15 VDC
Tensão de alimentação em +12V CHR :	De 12,0 à 14,5 VDC
Tensão de saída em +BAT :	13.8 VDC (+/-0.2 Vdc)
Ondulação residual admissível :	250mV
Consumo em standby :	5 mA
Autonomia sobre bateria interna :	72 horas
Duração do alarme :	EXT : 180 segundos / INT : 31 minutos
Consumo em alarme & potência acústica :	EXT MAX : 1.6A 109 dB a 1m EXT MIN : 0.8A 100 dB a 1m INT MAX : 1.6A 113 dB a 1m INT MIN : 0.8A 110 dB a 1m
Consumo somente em alarme luminoso :	20 mA
Tensão de comando « SIR » e « I / O » :	De 9 a 16 VDC (0,1mA)
Tensão de disparo « SIR » e « I / O » :	Inferior a 3 VDC
Tensão de rearmamento « SIR » e « I / O » :	Superior a 9 VDC
Caixa :	Polycarbonato / classe V0 / anti-UV
Grau de protecção :	IP 43 IK 08
Ambiente :	Classe IV – Exterior geral
Temperatura de utilização :	-25°C a +70°C
Tipo de cabo para conexão :	Cabo 3 pares rígido : Ø >= 0,5mm flexível : Ø >= 0,2mm
Tipo de baterias de socorro :	12V 2.1Ah YUASA NP2.1-12FR 12V 2.1Ah YUCCELL Y2.1-12FR 12V 2.0Ah POWERSONIC PS 1220 V0 12V 2.2Ah ELECKSON BEL120022 12V 2.3Ah ACD ST20 12V 2.3Ah SUNLIGHT SP 12-2.1V0

Compatibilidade electromagnética : conforme às normas NF EN 50130-4 e NF EN 55022  
Segurança eléctrica : conforme à norma EN 60950 ed. Out. 2000



NOTINSOPT000018-V1.05

## MANUAL DE INSTALAÇÃO

### Sirene de alarme exterior auto-alimentada

Fabrico em FRANÇA



SIRUS



CAIXA EM  
POLYCARBONATO



LEDs

Foto não contractual

A SIRUS está admitida nas marcas NF e A2P « 3 escudos » conforme às normas NFC48-265 e NFC48-266 e ao referencial de certificação NF324-H58  
Certificado n°: 3230400691 – Unidade de fabrico : N° 122 P2

**CNPP Certification (centre national de prévention et de protection):**

<http://www.cnpp.com>

**AFNOR Certification :**

<http://www.marque-nf.com>

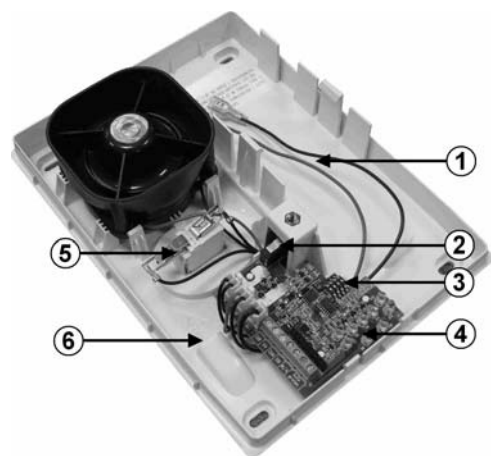
Conforme à nossa política de melhoria contínua dos nossos produtos, as informações contidas neste manual podem ser objecto de modificações sem aviso prévio. ATLS não poderá ser considerada responsável pelos erros contidos neste documento, nem pelos danos fortuitos ou consecutivos ligados ao seu funcionamento, à sua qualidade ou à sua utilização.

**Número de certificado INCERT : B-712-0002**

Os produtos da gama ALTEC são concebidos e fabricados em França pela empresa ATLS  
SIRUS e ALTEC são marcas registadas pela ATLS

## APRESENTAÇÃO

Acabou de adquirir a sirene exterior auto-alimentada **SIRUS** da gama **ALTEC**, o que agradecemos. Concebida para durar, a SIRUS apresenta-se numa caixa em Polycarbonato de classe de inflamabilidade V0 com uma resistência aos UV à prova do tempo.



A **SIRUS** integra igualmente um alarme luminoso com tecnologia LED de ultra alta luminosidade que, para além de uma grande resistência às vibrações e às temperaturas extremas, oferece uma duração de vida nitidamente superior às soluções tradicionais.

- 1- Espaço para bateria de socorro
- 2- Auto-protecção na abertura
- 3- Interruptores de configuração
- 4- Flash com leds !!! ATENÇÃO!!! Os leds são do tipo ultra alta luminosidade. Não olhar de frente.
- 5- Detetector da auto-protecção ao arranque.
- 6- Passagem dos cabos

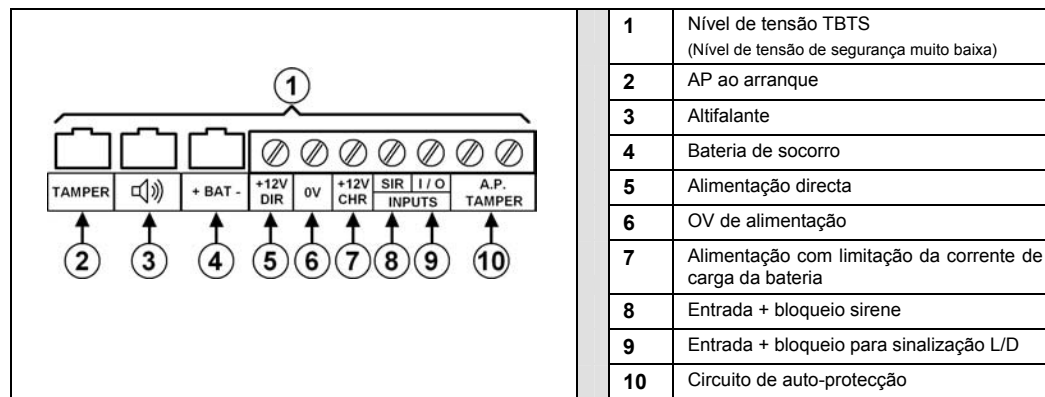
A SIRUS dispõe de uma dupla regulação da carga para a bateria interna :

- **Regulação da corrente de carga a 100 mA**, suficiente para carregar normalmente a bateria interna. Em alarme, só a bateria interna é solicitada, o que permite proteger eficazmente o carregador da central quando várias sirenes são alimentadas por ele.

- **Regulação da corrente de carga a 13.8 Vdc** : mesmo se a tensão de carga oferecida pela central de alarme não é suficientemente elevada, a SIRUS amplifica-a para fornecer à bateria uma tensão de carga otimizada de 13.8 Vdc, garantindo assim uma carga perfeita.

## CABLAGEM

- Antes de cablar a auto-protecção, verifique que o circuito não ultrapassa 60VDC/0,1A.
- O terminal de alimentação « +12V DIR » pode ser utilizado para fornecer a corrente necessária ao funcionamento da SIRUS mesmo em caso de ausência ou de defeito da bateria de socorro. É necessário no entanto prever uma fonte de alimentação com forte capacidade e protegida contra as sobretensões podendo ser provocadas por uma bateria de socorro defeituosa.
- A alimentação da SIRUS através do terminal « +12V CHR » é o método recomendado porque a bateria de socorro beneficia de uma carga constante com uma limitação de corrente a 100mA e de uma regulação de tensão a 13.8Vdc. Em alarme, só a bateria interna é solicitada protegendo assim eficazmente o carregador da central.
- Se o equipamento que comanda a SIRUS não é o mesmo que fornece a alimentação, é necessário conectar o terminal « 0V » a este equipamento para obter uma referência comum.
- O bloqueio ou o rearmamento da SIRUS é comandado por uma tensão contínua de comando positiva de 9 a 16V sob a entrada « SIR ».
- O terminal « I / O » permite a sinalização da colocação EM ou FORA de serviço da instalação de alarme por uma tensão de bloqueio compreendida entre 9 e 16VDC.



Todas as conexões são de nível TBTS (Nível de tensão de segurança muito baixa) no sentido da norma EN 60950. A alimentação eléctrica da SIRUS deve ser fornecida por uma fonte com potência limitada.

## FUNCIONAMENTO

### Interruptores de configuração

Posição	Interruptor 1	Interruptor 2	Interruptor 3	Interruptor 4
Função	<b>Toque</b> (terminal SIR)		<b>Sinalização Ligar/Desligar</b> (terminal I / O)	
Opção	Tipo de modulação	Nível de toque	Volume dos sinais sonoros de sinalização L/D	Sinais sonoros de sinalização L/D
ON	Interior	MIN	MIN	Sinalização sonora e luminosa
OFF	Exterior	MAX	MAX	Sinalização somente luminosa

### ENTRADA SIR

Configurações para entrada SIR			
Modulação exterior Nível ALTO Duração : 3 minutos	Modulação exterior Nível FRACO Duração : 3 minutos	Modulação interior Nível ALTO Duração : 31 minutos	Modulação interior Nível FRACO Duração : 31 minutos

Uma tensão contínua positiva de 9 a 16V no terminal « SIR » permite bloquear ou rearmar a SIRUS. Aquando do desaparecimento desta tensão, o alarme sonoro é activado durante 3 minutos em modulação exterior e 31 minutos em modulação interior (S3.1), enquanto que o flash é activado até ao regresso da tensão de bloqueio. **ATENÇÃO só a modulação exterior é autorizada na via pública.** É de saber que aquando da colocação sob tensão, a SIRUS não dispara mesmo se a tensão de bloqueio está ausente. É necessário primeiro armar ao aplicar o sinal de bloqueio durante pelo menos 1 segundo. O nível de potência acústica pode ser reduzido (S3.2).

## DESTRUIÇÃO DO PRODUTO

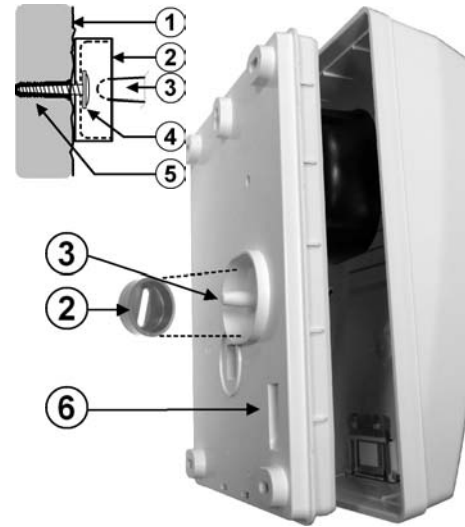


Conforme as exigências da directiva WEEE (Waste Electrical and Electronic Equipment), os produtos eléctricos e electrónicos usados devem ser destruídos em separado dos lixos domésticos correntes de modo a promover a sua reutilização, reciclagem e outras formas de recuperação, assim como limitar a quantidade de lixos podendo ser eliminados e reduzir assim as descargas. Quando deitar fora tais produtos, esteja em conformidade com as normas das autoridades municipais e/ou informe-se junto do seu revendedor aquando da compra de um novo produto.

## DESTRUIÇÃO DAS BATERIAS

A SIRUS pode ter sido instalada com uma bateria ou pilha de socorro. Não deite as baterias usadas no seu caixote do lixo, é proibido incinerá-las, enterrá-las ou deitá-las nos aterros públicos. Deite fora as baterias de acordo com as leis e regulamentações em vigor sobre o assunto. Contacte as autoridades competentes para mais informações sobre as disposições em vigor na sua região para colectar, reciclar e destruir as baterias usadas.

## INSTALAÇÃO



A SIRUS fixa-se numa parede vertical e plana cuja superfície é superior à superfície da sua caixa, deixando pelo menos 2cm de cada lado. Efectue os furos de fixação seguindo o gabari de furação, e fixe em primeiro lugar a peça plástica em forma de tampa na parede. Em seguida, posicione a base da SIRUS, tendo o cuidado de colocar devidamente o detector de vigilância ao arranque no interior da tampa plástica. Este sistema não necessita de nenhuma regulação.

É imperativo proceder a ensaios e verificar o bom funcionamento do alarme sonoro, visual e da auto-protecção após a instalação.

É vivamente recomendado verificar periodicamente o bom aperto das conexões assim como o estado da bateria de socorro e substituí-la caso necessário.

- |                |                      |
|----------------|----------------------|
| 1- PAREDE      | 2- TAMPA AP          |
| 3- DETECTOR AP | 4- PARAFUSO          |
| 5- ANILHA      | 6- PASSAGEM DE CABOS |

## INSTRUÇÕES DE SEGURANÇA

- Evite olhar de frente para as LEDs em funcionamento.
- Durante os ensaios, traga um equipamento de protecção auditiva ou fique a uma distância razoável da SIRUS.
- Evite qualquer intervenção na SIRUS em tempo de trovoadas.
- Utilize somente o tipo de bateria indicado na tabela das características.

## GARANTIA



ATLS assegura uma garantia de 5 anos a partir da data de fabrico. O ano e o mês de fabrico figuram na etiqueta do número de série colocada no interior do aparelho.

A garantia não cobre as degradações não funcionais tais como as ranhuras, as quebras por queda ou choque, nem as degradações provocadas por uma utilização inadequada.

A garantia só se aplica às cartas electrónicas e conjuntos electrónicos e não cobre as degradações causadas pelas sobretensões naturais ou artificiais.

A garantia só se aplica quando a electrónica não foi desmontada, desregulada ou transformada.

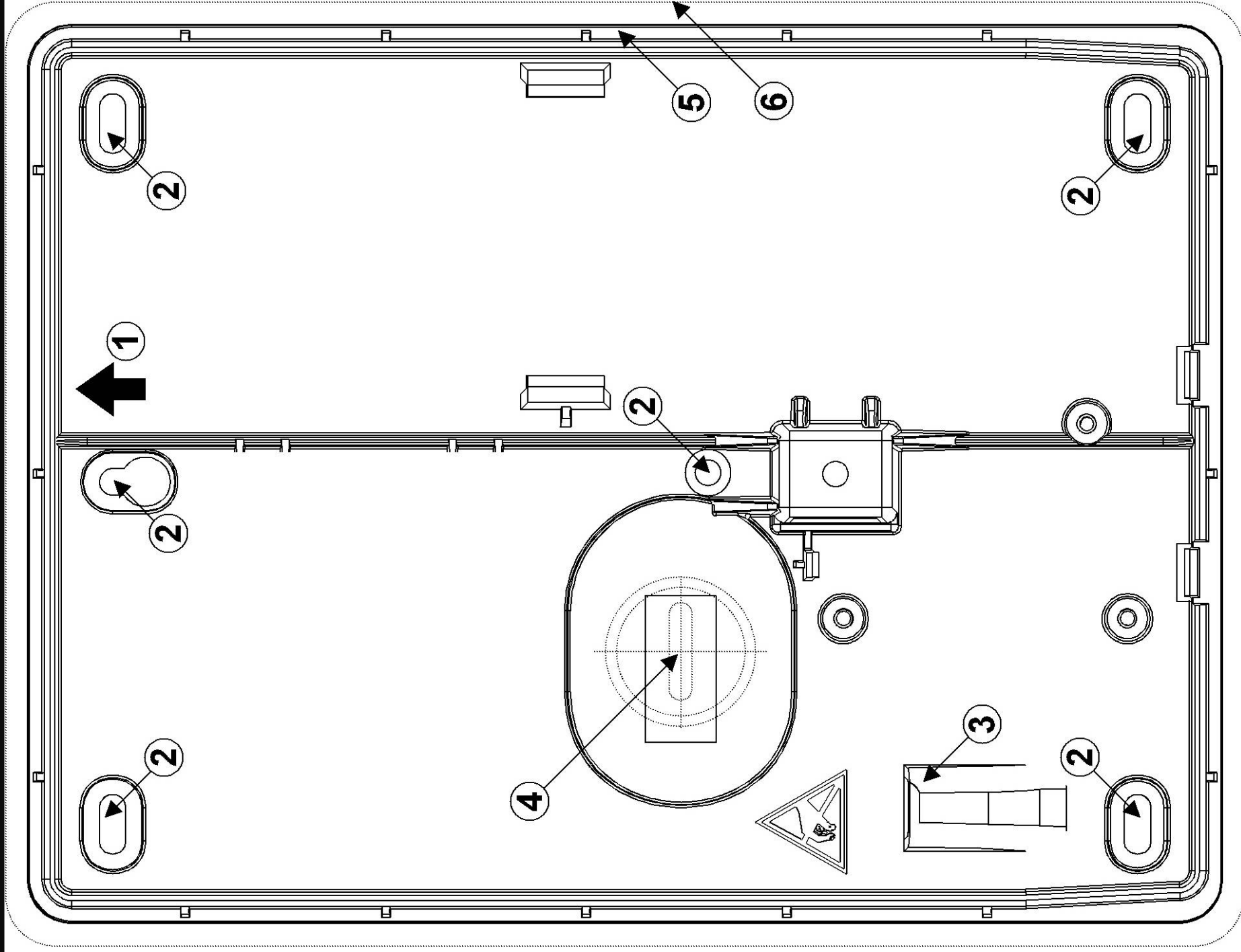
A garantia está estritamente limitada à reparação ou à troca de peças que teremos reconhecido como sendo defeituosas.

Os custos da devolução serão sempre por conta do expedidor.

A imobilização do material no âmbito da garantia não dará lugar a qualquer indemnização seja por que motivo for.

A responsabilidade da A.T.L.S. limita-se à reparação dos produtos e não se estende às consequências que resultam da sua utilização, da sua colocação em serviço ou do seu não funcionamento.

# GABARI DE FURAÇÃO Sirius (escala 1 : 1)



**ATENÇÃO :** Tomar as devidas precauções para evitar qualquer risco de descargas electrostáticas aquando da instalação ou da manutenção da sirene.

- 1- Topo do produto
- 2- Furos de fixação (X5)
- 3- Passagem dos cabos
- 4- Eixo de perfuração para a tampa
- 5- Chassis
- 6- Tampa

