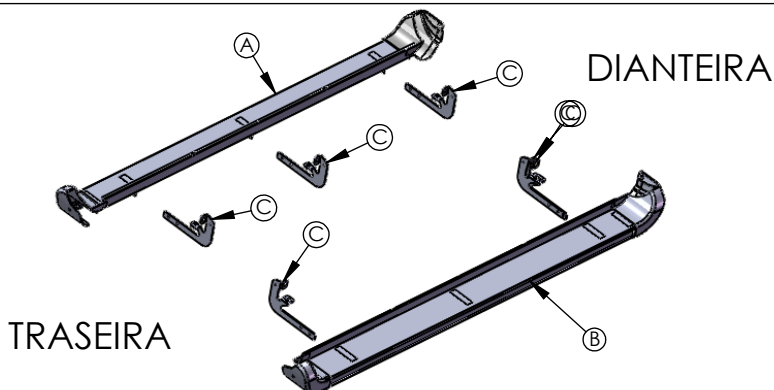


O ACESSÓRIO DE VERDADE

Item	Material Descrição	Qtd.	Equipamento necessário para montagem
"A"	Estribo lado Motorista	01	
"B"	Estribo Lado Carona	01	
"C"	Suporte Fixação	06	1 - 01 Chace de Boca 13
"D"	Arruelas Lisa 5/16"	36	2 - 01 Chave catraca 13
"E"	Parafusos M8 x 25mm	18	3 - 01 Alicates
"F"	Porca M8 travante	12	4 - 01 Fita isolante
"G"	Porca M8 Lisa	06	5 - 01 Chave de fenda
"H"	Led	02	

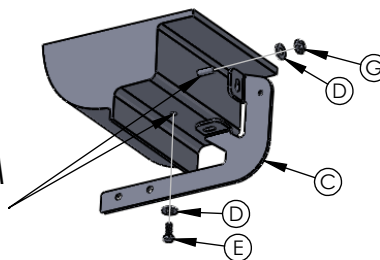
ESQUEMA DE MONTAGEM



FIXAÇÃO DO SUPORTE

Passo 01- Posicionar os suportes "C" nas esperas com rosca M8 que se encontram na caixa de ar do veículo e fixá-los com auxílio dos parafusos "E", porcas "G" e arruelas "D", conforme indicado na figura ao lado.

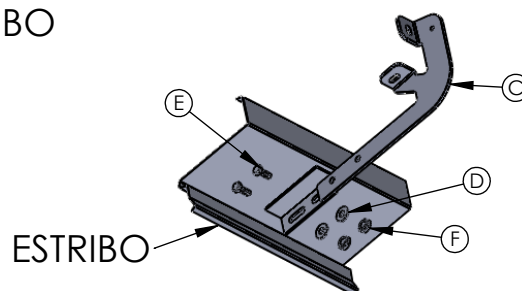
ESPERAS COM ROSCA M8



FIXAÇÃO DO ESTRIBO

Passo 02- Fixar os estribos "A" e "B" nos suportes "C", com auxílio dos parafusos "E", arruelas "D" e porcas "F" cuidando para que os suportes fiquem por dentro das cantoneiras dos estribos conforme figura ao lado.

Passo 03- Verificar se as ponteiros encaixam perfeitamente na lateral do veículo e efetuar o aperto final em todo conjunto.



INSTALAÇÃO DA ILUMINAÇÃO

Lado Motorista

Passo 04- Retire a borracha que se encontra no açodho do veículo na parte dianteira do lado do chassi e faça um pequeno furo para passar o fio duplo do led, em seguida encaixe novamente a borracha com o fio (se possível passar silicone da região que foi furada a borracha para vedar totalmente). Leve o fio até a coluna do lado motorista.

Lado Carona

Passo 05- Repita a mesma instrução do passo 04 e leve o fio até a coluna do lado motorista passando pelo painel do veículo.

Passo 06- Para ligar a fiação, estanhe os dois fios pretos e os dois fios brancos dos leds, em seguida ligue o fio branco no fio cinza que se encontra no módulo da coluna do lado motorista (2º plug azul), e o fio preto, aterrar no chassi do veículo.