

1-ARMAZENAMENTO E MANUSEIO

- * Armazenar em local coberto, protegido do sol, chuva, ações químicas e/ou mecânicas.
- * Utilize estrados de madeira que mantenham as peças no mínimo a 10 cm acima do solo.
- * Ao manusear o produto, tomar cuidado para não bater ou arrastar o mesmo, evitando com isto, qualquer tipo de dano.

2-PREPARAÇÃO PARA PINTURA.

- * Remova toda sujeira da peça utilizando somente água e sabão ou detergente neutro, jamais utilize qualquer tipo de produto químico (solvente, removedor, etc...).
- * Não recomendamos a utilização de espátulas ou lixas nos nossos produtos, porém se for necessário, utilize espátula de madeira ou plástico e lixa d'água fina de acabamento com granulação entre 280 a 320.
- * Após a limpeza, seque bem toda a peça e retire, se possível, todos acessórios para evitar danos no funcionamento dos mesmos.

3 - PINTURA

- * Certifique-se que a esquadria esteja isenta de poeira.
- * Tipo de tinta: esmalte sintético ou automotiva (siga corretamente as instruções do fabricante da tinta a ser utilizada).
- * Os produtos RAMASSOL já estão prontos para receber diretamente a pintura de acabamento, pois já possuem uma camada de proteção de primer (utilizar primer anticorrosivo para retocar o primer original caso este tenha sido danificado).
- * Recomenda-se aplicar no mínimo 2 demãos de tinta para se obter um melhor acabamento e uma maior proteção do produto.
- * A pintura de acabamento do produto deve ser realizada imediatamente após a conclusão da instalação do mesmo ou num prazo máximo de 60 dias.

4 - CONSERVAÇÃO

- * Lubrificar, sempre que se fizer necessário, as partes móveis da sua esquadria.
- * Manter a esquadria fora de contato com urina animal pois esta é altamente corrosiva.
- * Para limpeza utilize apenas água e sabão ou detergente neutro com bucha macia. Jamais utilize lixa ou palha de aço ou qualquer tipo de produto corrosivo.
- * Para uma maior durabilidade recomenda-se pinturas periódicas a cada 1 (um) ano.

Importante:

A Ramassol isenta-se de quaisquer responsabilidades quanto ao desempenho e durabilidade do produto, quando não ocorrer o fiel cumprimento das instruções descritas neste manual.

*** NÃO SE RECOMENDA O USO DE ESQUADRIAS DE AÇO EM REGIÕES LITORÂNEAS ***



MANUAL DE INSTRUÇÕES

Maxim-Ar

Sr. Instalador, siga as instruções descritas neste manual e garanta uma instalação perfeita do produto.

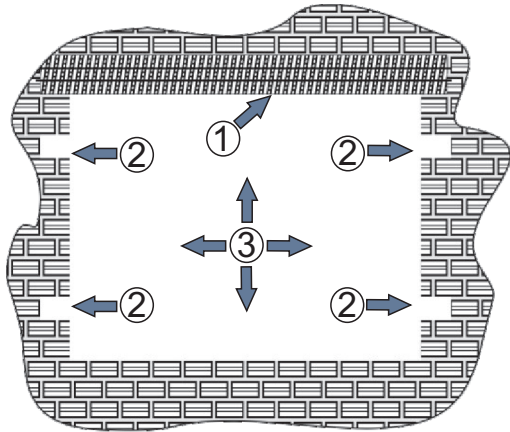
Primeiramente, gostaríamos de agradecer a sua escolha pelos produtos do **Grupo Ramassol**. Saiba que este produto passou por um rigoroso controle de qualidade em todas as etapas de produção.

Saiba também que seu Maxim-Ar foi produzido com matéria prima de alta qualidade, além de receber tratamento anticorrosivo por fosfatização (opcional) e pintura com tinta especial de alta resistência, garantindo assim uma superproteção contra corrosões naturais e uma vida útil ainda maior.



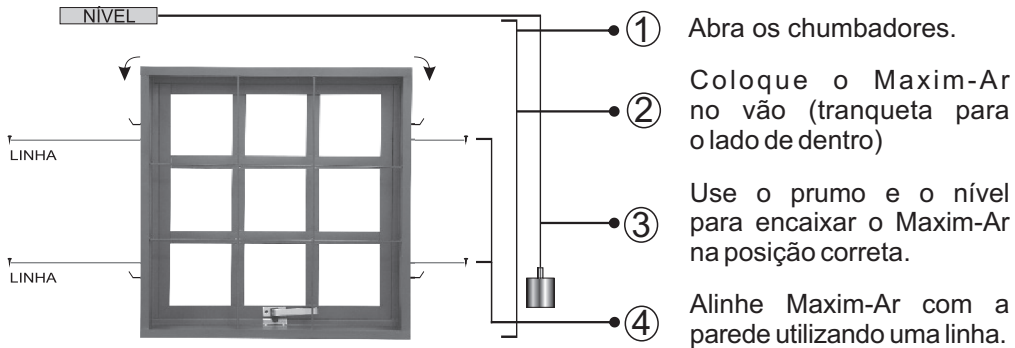
SAC: 0800 773 9505 - gruporamassol.com.br

PREPARAÇÃO DA PAREDE



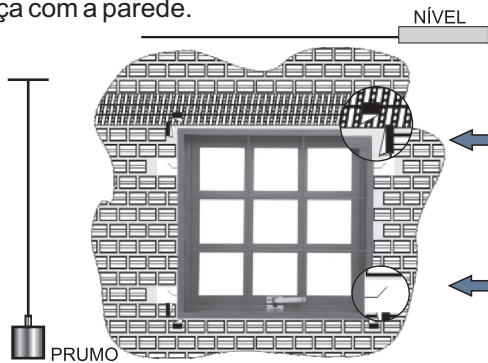
- 1 Faça uma viga estrutural na parte superior do vão, usando ferro redondo.
- 2 Após verificar a posição dos chumbadores, abra espaço para encaixá-los.
- 3 O vão deve ser suficiente para receber a Maxim-Ar e a massa.

FIXAÇÃO DA JANELA MAXIM-AR



NIVELAMENTO/ALINHAMENTO

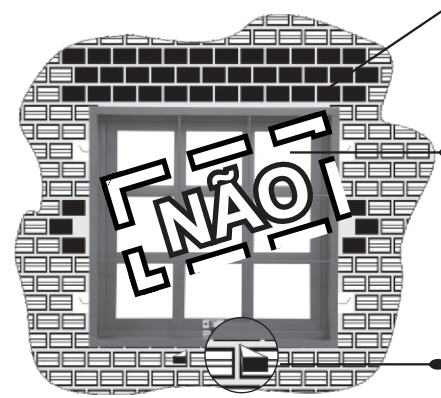
Para garantir um perfeito funcionamento das basculas e evitar que haja um empoçamento no trilho inferior, use o prumo nas laterais do Maxim-Ar para garantir o nivelamento vertical e o nível nas guias inferior e superior para garantir o nivelamento horizontal. Use uma linha horizontal para fazer o alinhamento da peça com a parede.



Calçar o Maxim-Ar somente nos cantos, conforme mostra a figura.

Para fixar os chumbadores use massa forte de cimento ou concreto.

NÃO PODE SER FEITO

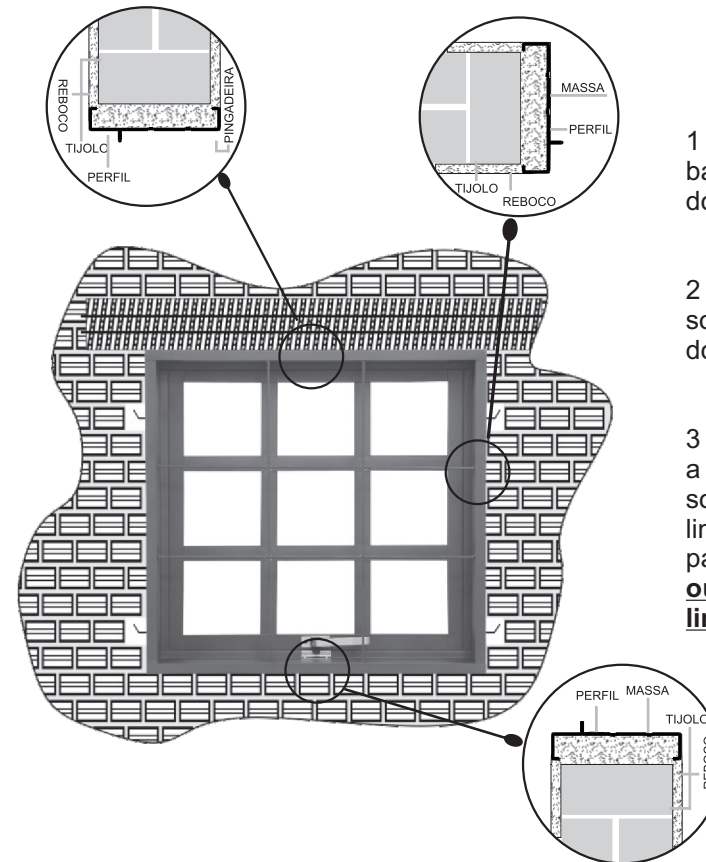


NÃO assentar tijolos diretamente sobre o Maxim-Ar.

NÃO abrir as basculas do Maxim-Ar antes da secagem completa da massa.

NÃO calçar os trilhos superior e inferior na parte central, pois pode causar o empenamento dos mesmos e travar as basculas. O correto é calçar nas extremidades.

ACABAMENTO PERFEITO



1 - Preencha com massa os batentes laterais e superior do Maxim-Ar.

2 - Retire os calços da janela somente após a secagem da massa.

3 - Tome cuidado ao rebocar a parede, evite respingos sobre a janela, caso ocorra, limpe imediatamente com pano úmido. **Não utilize outros produtos para limpeza.**