

# Câmera digital IP Sarix® série IM10-V de minidome fixo para ambientes internos

## RESISTENTE CONTRA VANDALISMO, 1,3 MEGAPIXEL E ALTA DEFINIÇÃO

### Características do produto

- Resolução de até 1,3 megapixel (1280 x 1024)
- Até 30 imagens por segundo (ips) a 1280 x 720
- Câmera compacta diurna/noturna com globo de 7,5 cm (3 pol.)
- Lente 2,8 ~ 10 mm varifocal megapixel de foco automático
- Robusta, interna, resistente a vandalismo
- Compactação H.264 e MJPEG
- Sensibilidade reduzida para 0,03 lux
- Linha de entrada e saída de áudio com microfone incorporado
- Power over Ethernet (PoE), IEEE 802.3af
- Até duas transmissões de vídeo simultâneas

A **Sarix® série IM10-V** é uma câmera IP de dome fixo para ambientes internos de 1,3 megapixel (MPx) projetada com a tecnologia de imagem líder SureVision. Seu design sólido de metal é resistente a vandalismo e violações. A back box tem classificação plena de acordo com 2008 NEC artigo 300.22(C)(2).

A tecnologia **Sarix** define a última geração de desempenho de imagens de segurança em vídeo, oferecendo resolução de alta definição (HD), recursos avançados para situações com pouca iluminação, ciência de cores consistentes e poder de processamento rápido. Os arquivos de vídeo de compactação H.264 são consideravelmente menores, o que torna os vídeos de HD mais acessíveis.

### Câmera de dome fixo

A câmera **série IM10-V** tem uma caixa de proteção resistente e compacta para ambientes internos e está pronta para instalação. A câmera apresenta lente 2,8 ~ 10 mm varifocal megapixel integrada. Além disso, a **série IM10-V** é uma câmera diurna/noturna equipada com um filtro de corte IV mecânico para maior sensibilidade em instalações com pouca luz.

A **série IM10-V** suporta duas transmissões de vídeo simultâneas. As duas transmissões podem ser compactadas nos formatos MJPEG e H.264 em várias configurações de resolução. As transmissões podem ser configuradas para várias velocidades de quadros, taxas de bits e estruturas GOP (grupo de imagens) para administração adicional de largura de banda.



- PTZ eletrônico pelo navegador da Web
- Padrões de IP aberto

### Analítica incorporada

O comportamento **Camera Sabotage da Pelco** é um recurso padrão da série IM10-V. Esse comportamento detecta alterações de contraste no campo de visão. Um alarme é disparado se a lente é coberta por tinta em spray, pano ou por uma tampa de lente. Qualquer reposicionamento não autorizado da câmera também dispara um alarme.

### Interface da Web

A **série IM10-V** utiliza um navegador da Web padrão para configuração e administração remotas avançadas.

### Inibição de janela

A inibição de janela é usada para ocultar áreas privadas definidas pelo usuário que não podem ser vistas por um operador. A **série IM10-V** suporta a inibição de até quatro janelas. Uma área inibida aparecerá na tela como uma janela totalmente cinza.

### Sistematização de vídeo

A **série IM10-V** conecta-se facilmente ao IP da Pelco e a sistemas híbridos como Endura® versão 2.0 (ou superior) e Digital Sentry® versão 4.3 (ou superior). A câmera também é compatível com Digital Sentry NVs (DS NVs), software completo de gerenciamento de vídeo, disponível para download gratuito em [www.pelco.com](http://www.pelco.com). O DS NVs inclui quatro licenças IP Pelco e permite o gerenciamento de vídeo de até 64 câmeras.

A **série IM10-V** também conta com uma conectividade de arquitetura aberta com software de terceiros. A Pelco oferece uma API (interface de programação de aplicativo) para interação com as câmeras em rede da Pelco.



by Schneider Electric

Este documento pode ter sido atualizado desde a última tradução. Consulte o documento em inglês como a fonte absoluta das informações mais atuais.

Empresa registrada na Organização de Padrões Internacionais; Sistema de Qualidade ISO 9001



C2981PT/REVISADO 8/7/11

# ESPECIFICAÇÕES TÉCNICAS

## GERAL

Dispositivo de imagem	8,5 mm (1/3 polegada) (efetivo)
Tipo de gerador de imagem	CMOS
Leitura do gerador de imagem	Varredura progressiva
Resolução máxima	1280 x 1024
Relação sinal/ruído	50 dB
Tipo de lente íris automática	Acionamento DC
Faixa do obturador eletrônico	1 ~ 1/100.000 seg
Faixa dinâmica ampla	60 dB
Faixa do equilíbrio do branco	de 2.000° a 10.000°K
Sensibilidade	f/1.3; 2.850K; SNR 24 dB
Cor (1x/33 ms)	0,50 lux
Cor SENS (15x/500 ms)	0,12 lux
Mono (1x/33 ms)	0,25 lux
Mono SENS (15x/500 ms)	0,03 lux
Atenuação do dome	Dome transparente, nenhuma perda de luz
Estrutura	
Back Box	Alumínio Alodine
Globo	Plástico policarbonato
Acabamento	Pintura a pó cinza-claro
Peso	
Unidade	0,6 kg (1,4 libra)
Com a embalagem	1,0 kg (2,2 libras)
Idiomas disponíveis	Chinês, inglês, francês, alemão, italiano, português, russo, espanhol e turco.

## ELÉTRICA

Porta	Conector RJ-45 para 100Base-TX Auto MDI/MDI-X
Tipo de cabo	Cat5 ou melhor para 100Base-TX
Entrada de energia	PoE (IEEE 802.3af classe 2)
Consumo de energia*	3,3 W nominal
Porta de serviço	Conector 3 externo, 2,5 mm, oferece saída de vídeo NTSC/PAL
Porta do acessório	Conecta os acessórios Pelco
Áudio	
Transmissão	Bidirecional: full duplex ou semi-duplex
Entrada/saída	Entrada de microfone de nível de linha/externo; diferencial de 600 ohm, nível de sinal máximo 1 Vp-p, microfone incorporado
Compactação	G.711 PCM 8 bits, 8 kHz mono a 64 kbit/s

\*Não inclui os acessórios opcionais conectados na porta de acessórios.

## MECÂNICA

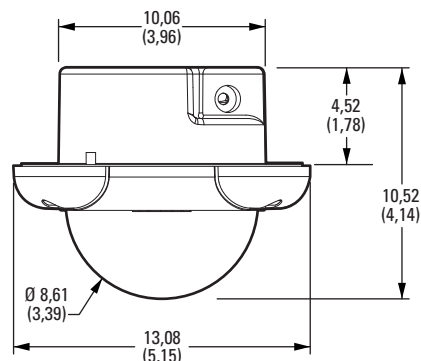
Ajuste de panorâmica/inclinação	Manual
Panorâmica	355°
Inclinação	180°
Rotação	220°

## AMBIENTAL

Temperatura de operação	0 a 50 °C (32 a 122 °F)
Umidade operacional	20 a 80%, sem condensação
Resistência ao impacto	IK10++ para EN62262 (50J)
Choque e vibração	Atende às normas EN50155 Categoria 1, Classe B; IEC60068: 2-6 e 2-27

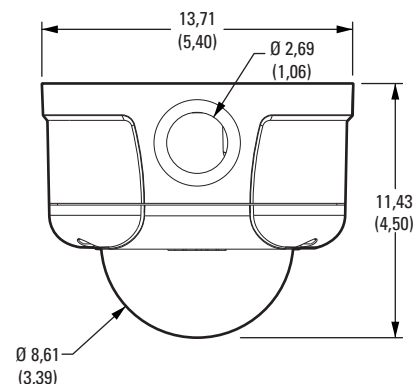
 **OBSERVAÇÃO:** OS VALORES ENTRE PARÊNTESES ESTÃO EM POLEGADAS; TODOS OS DEMAIS ESTÃO EM CENTÍMETROS.

### EMBUTIDO NO TETO



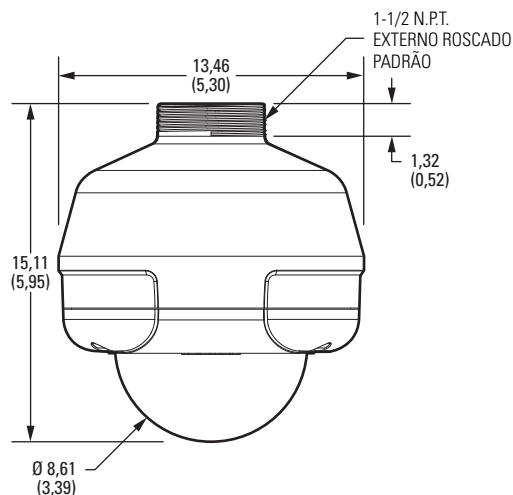
### SUPERFÍCIE

(O anel de suporte está disponível como um acessório)



### PENDENTE

(O suporte está disponível como um acessório)



# ESPECIFICAÇÕES TÉCNICAS

## VÍDEO

Codificação de vídeo	Perfil base H.264 e MJPEG
Transmissões de vídeo	Até 2 transmissões simultâneas; a segunda é variável com base na configuração da transmissão primária.
Velocidade de quadros	Até 30; 25; 24; 15; 12,5; 12; 10; 8; 7,5; 6; 5; 4; 3; 2; 1 (dependendo da codificação, resolução e configuração da transmissão)

Resolução				MJPEG		Perfil básico H.264	
MPx	Largura	Altura	Proporção de aspecto	IPS máximo	Taxa recomendada de bits	IPS máximo	Taxa recomendada de bits
1,3	1280	1024	5:4	20 ips	10,0 Mbps	8,0 ips	2,5 Mbps
1,2	1280	960	4:3	20 ips	9,8 Mbps	8,0 ips	2,4 Mbps
0,9	1280	720	16:9	30 ips	10,0 Mbps	12,5 ips	2,5 Mbps
0,5	800	600	4:3	30 ips	5,8 Mbps	25 ips	2,0 Mbps
0,3	640	480	4:3	30 ips	3,7 Mbps	30 ips	1,6 Mbps
0,1	320	240	4:3	30 ips	0,9 Mbps	30 ips	0,4 Mbps

Resoluções adicionais	640 x 512, 640 x 352, 480 x 368, 480 x 272, 320 x 256 e 320 x 176
Protocolos suportados	TCP/IP, UDP/IP (IGMP unicast, multicast), UPnP, DNS, DHCP, RTP, RTSP, NTP, IPv4, SNMP v2c/v3, QoS, HTTP, HTTPS, LDAP (cliente), SSH, SSL, SMTP, FTP, mDNS (Bonjour) e 802.1x (EAP)
Usuários	
Unicast	Até 20 usuários simultâneos dependendo da configuração da resolução (2 transmissões garantidas)
Multicast	Usuários ilimitados H.264
Acesso de segurança	Protegido por senha
Interface de software	Exibição e configuração do navegador da Web
Integração do sistema da Pelco	Endura 2.0 (ou superior) ou Digital Sentry 4.3 (ou superior)
Integração ao IP aberto	API da câmera IP Pelco
Requisitos mínimos de sistema	
Processador	Microprocessador Intel® Pentium® 4 de 1,6 GHz
Sistema operacional	Microsoft® Windows® XP, Windows Vista®, ou Mac® OS X 10.4 (ou superior)
Memória	512 MB de RAM
Placa de interface de rede	100 megabits, no mínimo
Monitor	Resolução mínima de 1024 x 768, resolução de cores de 16 ou 32-bits
Navegador da Web*	Internet Explorer® 7.0 (ou superior), Mozilla® Firefox® 3.5 (ou superior). Internet Explorer® 8.0 (ou superior) é recomendado para configuração analítica
Media Player†	Pelco Media Player ou QuickTime® 7.6.5 para Windows XP, Windows Vista ou QuickTime 7.6.4 para Mac OS X 10.4

## LENTE

Campo de visão em graus		Transmissões de alta resolução (>800 x 600) Proporção de aspecto		
		16:9	4:3	5:4
2,8 mm	Horizontal	91	91	91
	Vertical	50	67	72
10,0 mm	Horizontal	25	25	25
	Vertical	14	19	20

**Observação:** Para a resolução 800 x 600 (ou inferior) nas proporções de aspecto de 4:3 ou 5:4, o campo de visão é menor do que o listado acima. Consulte o Manual de instalação/operação para obter detalhes.

\*O Internet Explorer não é suportado pelo Mac OS X 10.4.

† Este produto não é compatível com o QuickTime versão 7.6.4 para Windows XP ou Windows Vista. Se você tem essa versão instalada em seu computador, precisará atualizar para o QuickTime versão 7.6.5.

# ESPECIFICAÇÕES TÉCNICAS

## MODELO

IM10DN10-1V

Câmera Sarix em rede com minidome fixo para ambientes internos, resistente a vandalismo, 1,3 MPx, diurna/noturna, lente 2,8 ~ 10 mm varifocal megapixel, dome transparente



**OBSERVAÇÃO:** OS VALORES ENTRE PARÊNTESES ESTÃO EM POLEGADAS; TODOS OS DEMAIS ESTÃO EM CENTÍMETROS.

**PLACA ADAPTADORA DE CAIXA ELÉTRICA 4S (PROFUNDIDADE)**  
(Disponível como um acessório)

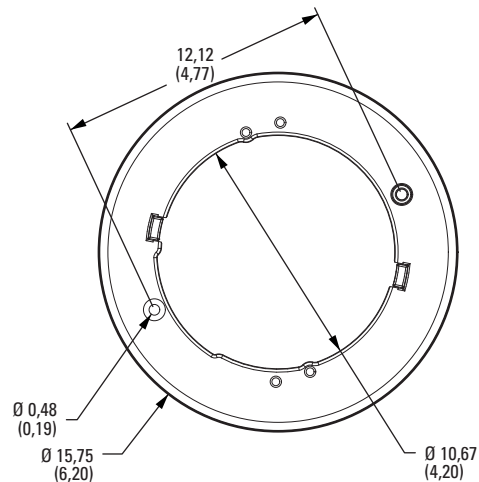
## CERTIFICAÇÕES/CLASSIFICAÇÕES/PATENTES

- CE, Classe A
- FCC, Classe A
- Listado por UL/cUL
- C-Tick
- KCC\*
- Atende às normas NEMA Tipo 4X e IP56
- Patentes estão pendentes

\*Até a data desta publicação, estas certificações estão pendentes. Consulte a fábrica, nosso site em [www.pelco.com](http://www.pelco.com) ou a atualização mais recente do B.O.S.S.® para obter o estado atual das certificações.

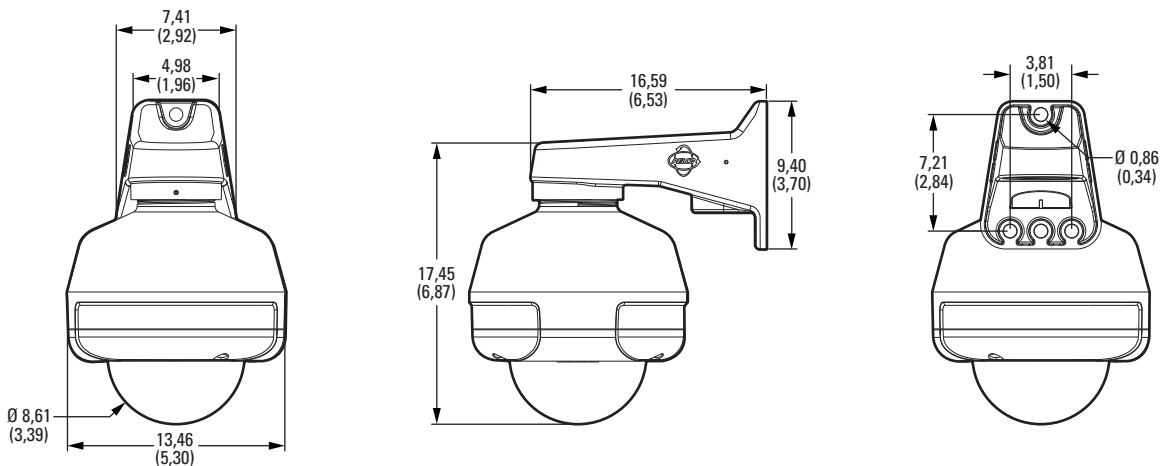
## ACESSÓRIOS OPCIONAIS

LDIMVE-0	Globo fumê
IM-VESM	Anel de suporte de superfície
IM-VEPM	Suporte pendente, cinza-claro
WMVE-SR	Suporte de parede, cinza
IM-VECM	Suporte de canto, cinza-claro
IM-VE4S	Placa adaptadora de caixa elétrica 4S (profundidade)
POE20U560G	Injetor de porta simples de PoE
PA101	Adaptador de poste para uso com o suporte de parede WMVE-SR
ALM-1	Alarme externo auxiliar



## SUPORTE DE PAREDE

(Disponível como um acessório)



## Pelco by Schneider Electric

3500 Pelco Way, Clovis, California 93612-5699 Estados Unidos

**EUA e Canadá** Tel.: (800) 289-9100 Fax (800) 289-9150

**Internacional** Tel.: +1 (559) 292-1981 Fax +1 (559) 348-1120

[www.pelco.com](http://www.pelco.com)

Pelco, o logotipo da Pelco e outras marcas registradas associadas aos produtos Pelco mencionados nesta publicação são marcas registradas da Pelco, Inc. ou de suas afiliadas. Todos os outros nomes de produtos e serviços são de propriedade de suas respectivas empresas. A disponibilidade e as especificações do produto estão sujeitas a alterações sem prévio aviso.

©Copyright 2011, Pelco, Inc. Todos os direitos reservados.