

DCV4 Válvula de Retenção Tipo Disco

Descrição

A DCV4 é uma válvula de retenção tipo disco em aço inoxidável tipo wafer para montagem entre flanges ASME (ANSI). São adequadas para uso em um vasto range de fluidos para aplicação em linhas de processos, sistemas com água quente, sistemas de vapor e condensado, etc.

As dimensões face-a-face estão de acordo com a norma EN 558 parte 2, série 52.

A válvula com sede metal-metal é fornecida como padrão para aplicações em vapor. Quando usadas em aplicações com óleo, ar, gás e água, os materiais alternativos da sede disponíveis estão descritos abaixo:

Elementos Opcionais

Molas de alta temperatura para até 400°C.

Sede macia em Viton para aplicação em óleo, gás e ar.

Sede macia em EPDM para aplicação em água.

Normas aplicáveis

Este produto atende plenamente os requisitos do "European Pressure Equipment Directive 97/23/EC".

Classe de Vedação

Válvulas padrão atendem a norma DIN 3230 parte 3, BN2.

Válvulas de acordo com DIN 3230 parte 3, BO3 estão disponíveis sob consulta. Válvulas com sede macia atendem a norma DIN 3230 parte 3 BN1 e BO1 desde que exista pressão diferencial.

Certificação

Este produto está disponível conforme certificados EN 10204 3.1.

Nota: Todas as solicitações de certificação e requisitos de inspeção devem ser indicados no momento da cotação.

Tamanhos e Conexões

DN15, DN20, DN25, DN40, DN50, DN80 e DN100

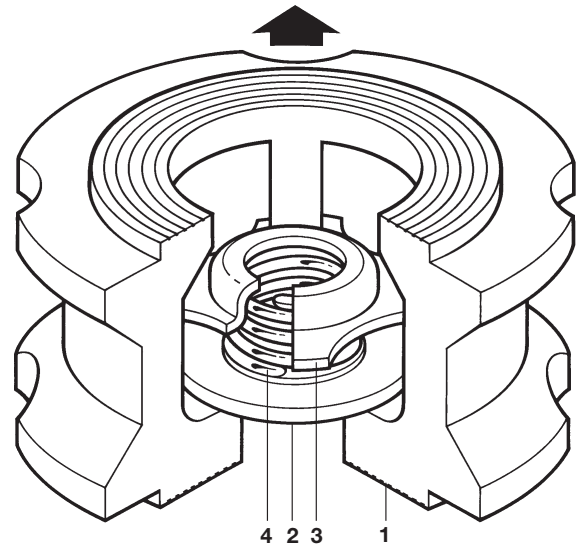
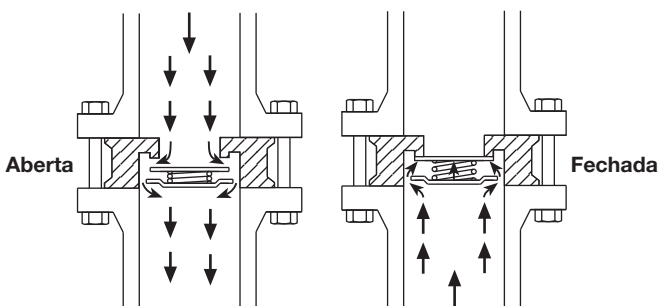
Adequado para instalação entre flanges ASME (ANSI) 150 ou 300.

Materiais

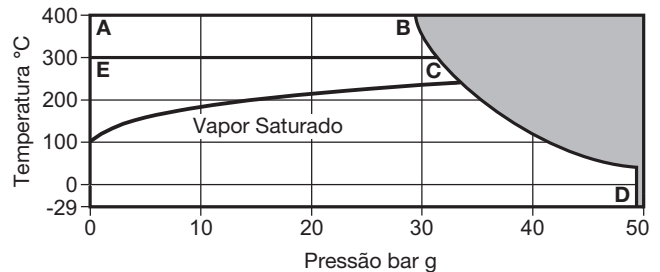
Nº. Parte	Material
1 Corpo	Aço Inoxidável Austenítico ASTM A351 CF3M
2 Disco	Aço Inoxidável Austenítico BS 1449 316 S11
3 Retentor da Mola	Aço Inoxidável Austenítico BS 1449 316 S11
4 Mola Padrão	Aço Inoxidável Austenítico BS 2056 316 S42
Mola Alta Temp.	Liga de Níquel Nimonic 90

Operação

Válvulas de Disco são abertas de acordo com a pressão do fluido e fechadas pela mola assim que o fluxo cessa, antes que ocorra sua reversão.



Limites de Pressão e Temperatura



■ Não utilizar nesta região.

A-B-D Mola de alta temperatura e sem mola.

E-C-D Mola padrão.

Nota: Os valores mostrados só são válidos quando é usada uma sede metal-metal. Se forem usadas sedes Viton ou EPDM o produto fica restrito aos limites do material da sede escolhida.

Condições de Projeto do Corpo		ASME 300
PMA	Pressão Máxima Admissível	49 bar g @ 37°C
TMA	Temperatura Máxima Admissível	400°C @ 29 bar g
Temperatura Mínima Admissível		-29°C
PMO	Pressão Máxima de Operação para vapor saturado	49 bar g @ 37°C
	Mola padrão	300°C @ 31,5 bar g
TMO	Temperatura Máxima de Operação	400°C @ 29 bar g
	Mola para alta temperatura	400°C @ 29 bar g
	Sem mola	400°C @ 29 bar g
Temperatura Mínima de Operação		-29°C
Nota: para temperaturas menores consulte a Spirax Sarco		
Limites de Temperatura		Viton seat -15°C a +250°C
		EPDM seat -29°C a +150°C
Pressão Teste Hidrostático		76 bar g

Dimensões e Pesos (aproximados) em mm e kg

Ø	ASME	ASME	C	D	E	F	Peso
	300	150					
	A	B					
DN15	54	47	38	25	22,35	15	0,24
DN20	67	57	46	31	27,35	20	0,41
DN25	73	67	54	35	33,15	25	0,54
DN40	95	86	76	45	49,15	40	1,15
DN50	111	105	95	56	59,15	50	1,84
DN80	149	136	130	71	90,15	80	3,69
DN100	181	174	160	80	111,15	100	5,70

Valores K_v

DN	15	20	25	40	50	80	100
K _v	4,4	7,5	12	26	39	84	150

Para conversão: C_v (UK) = K_v x 0,963 C_v (US) = K_v x 1,156

Pressões de Abertura em mbar

Pressões diferenciais com fluxo zero para molas de temperatura alta e padrão.

→ Curso do fluxo

DN	15	20	25	40	50	80	100
↑	25	25	25	28	29	31	33
→	22,5	22,5	22,5	24	24,5	25,5	26,5
↓	20	20	20	20	20	20	20

Onde são necessárias pressões de abertura mais baixas, podem ser instaladas válvulas sem molas em tubulações onde o fluxo é de baixo para cima.

Sem Mola

↑	2,5	2,5	2,5	4,0	4,5	5,5	6,5
---	-----	-----	-----	-----	-----	-----	-----

Curva de Perda de Pressão

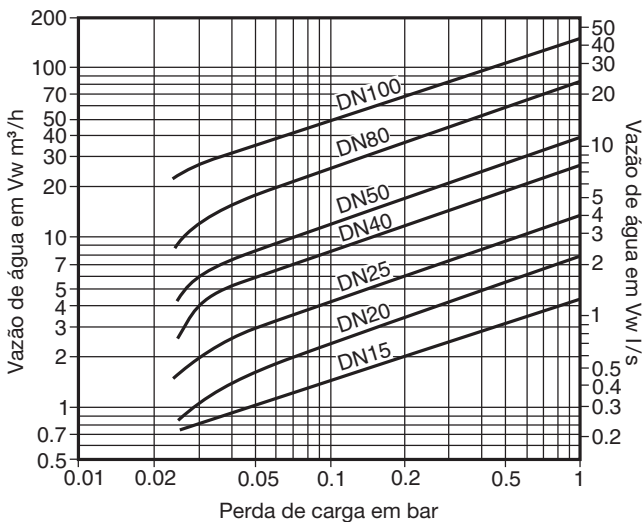


Diagrama de perda de carga com a válvula aberta a 20°C. Os valores indicados são aplicáveis para válvulas com molas em fluxo horizontal. Para fluxo vertical, desvios significativos ocorrem apenas dentro da faixa de abertura parcial. As curvas indicadas na tabela são válidas para água a 20°C. Para determinar a pressão para outros fluidos, a vazão de água equivalente deve ser calculada e usada no gráfico.

$$\dot{V}_w = \sqrt{\frac{\rho}{1000}} \times \dot{V}$$

Onde: \dot{V}_w = Vazão de água equivalente em l/s ou m³/h

ρ = Densidade do fluido kg/m³

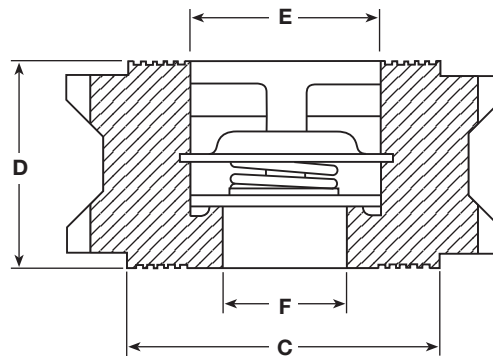
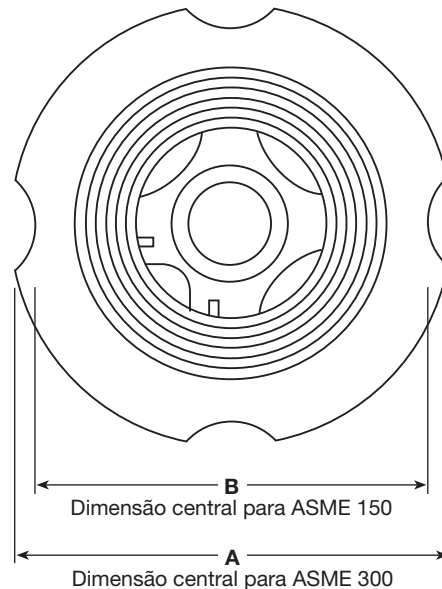
\dot{V} = Vazão do fluido l/s ou m³/h

Para informações sobre a perda de carga para vapor, ar comprimido e gases, consulte a Spirax Sarco.

Como solicitar

Exemplo: 1 válvula de retenção tipo disco Spirax Sarco DN40, modelo DCV4 em aço inoxidável austenítico para encaixe entre flanges ASME 300.

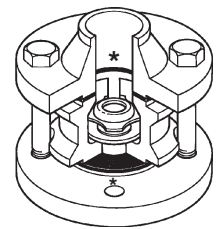
spirax sarco



Informações de Segurança, Instalação e Manutenção

Para maiores detalhes, consulte o Manual de Instalação e Manutenção fornecido com o produto.

As válvulas DCV4 devem ser instaladas de acordo com a direção do fluxo indicada pela seta. Quando instaladas com a mola, podem ser fixadas em qualquer posição. Quando fornecidas sem a mola, devem ser instaladas em uma linha vertical de fluxo de baixo para cima.



* **Nota:** Flanges, parafusos (ou prisioneiros), porcas e juntas de articulação deverão ser fornecidas pelo instalador. Válvulas de Retenção tipo Disco não possuem peças de reposição disponíveis. Válvulas tipo disco não são adequadas para uso onde exista fluxo de forte pulsação, como perto de um compressor.

Diversas opções estão marcadas no corpo da Válvula:

- 'N' – Mola de alta temperatura – Disco de metal padrão
- 'W' – Sem mola – Disco de metal padrão
- 'V' – Mola padrão – Sede em Viton
- 'E' – Mola padrão – Sede em EPDM
- 'WV' – Sem mola – Sede em Viton
- 'WE' – Sem mola – Sede em EPDM
- 'T' – Válvulas testadas conforme DIN 3230 parte 3, B03

Ausência de identificação indica mola padrão com disco de metal.

Descarte

Se um produto que contém um componente Viton for submetido a uma temperatura de 315°C ou mais, pode se decompor e gerar ácido hidrofúrico. Evite contato com a pele e inalação de qualquer fumaça, pois o ácido pode causar queimaduras de pele profundas e prejudicar o sistema respiratório. O Viton deve ser descartado em um local apropriado, como indicado no Manual de Instalação e Manutenção. Nenhum outro dano ao meio ambiente é causado pelo descarte deste produto quando tomadas as devidas providências.