

# ***TERMO DE GARANTIA***

## ***Manual Padrão para Instalação de Banheira Linha Petra***



# ÍNDICE

1 - Instruções Gerais .....	03
Advertência .....	03
Avisos Importantes .....	03
2 - Minuta do Termo de Garantia .....	04
3 - Ao receber a banheira	
3.1 - Conhecendo sua banheira Petra .....	06
3.2 - Dimensões Físicas.....	08
3.2.1 - Retangular Individual .....	08
3.2.2 - Retangular Dupla.....	08
3.2.3 - Redonda Dupla.....	09
4 - Instalação	
4.1 - Pré Requisitos .....	09
4.2 - Instalação com base de Sustentação .....	09
4.3 – Ligação válvula de escoamento.....	11
4.4 – Instalação da Motobomba Autodrenante .....	12
4.5 – Recomendações para instalação Elétrica.....	13
4.6 – Travesseiro .....	13
4.7 – Instalação de Alvenária Acabamento Lateral.....	14
5 – Operação da Banheiro de Hidromassagem .....	15
6 – Limpeza e Conservação.....	16
Relação de Assistência Técnica Autorizada .....	18
<b><u>Lista de Figuras</u></b>	
Figura 01 – Dimensões Petra Retangular Individual.....	08
Figura 02 – Dimensões Petra Retangular Dupla.....	08
Figura 03 – Dimensões Petra Redinda Dupla.....	09
Figura 04 – Base Niveladora .....	11
Figura 05 – Saída d' água .....	11
Figura 06 – Caixa Sinfonada .....	11
Figura 07 – Componentes da Motobomba.....	12
Figura 08 – Posição da Motobomba e Aquecedor .....	13
Figura 09 – Motobomba e Acionamento .....	13
Figura 10 – Travesseiro.....	14
Figura 11 – Argamassa .....	14
Figura 12 – Início da Alvenaria.....	14
Figura 13 – Nivelamento .....	15
Figura 14 – Vedação .....	15
Figura 15 – Acabamento Lateral em Alvenária .....	15
Figura 16 – Tampa de Inspeção.....	15
Figura 17 – Sucção .....	16
Figura 18 – Hidromassagem .....	16
Figura 19 – Válvula Controladora de Ar .....	16

## **1 - INSTRUÇÕES GERAIS**

*Prezado Cliente:*

A Leitura atenta deste manual é muito importante observando suas instruções de instalação e manutenção que possibilitaram para que possa usufruir ao máximo dos benefícios da banheira Ouro Fino.

As banheiras Ouro Fino são produzidas com materiais de alta qualidade, seguem rigorosos controles durante a produção e por apresentarem modelos e formas criteriosamente estudadas permitem longa durabilidade e alta performance. Contudo para que se tenha uma vida útil longa é indispensável seguir corretamente as instruções descritas neste manual.

As fotos e imagens presentes neste manual são ilustrativas que auxiliaram para instalação de uma banheira padrão com ou sem hidromassagem.

A Ouro Fino Indústria e Comércio Ltda., não se responsabiliza por falhas e danos provenientes da instalação, transporte, limpeza, manutenção e operação incorreta de seus produtos; os quais são previamente testados e verificados antes da entrega. Bem como não implica em nossa responsabilidade a eventual instalação e utilização de aquecedores e acessórios não inclusos no padrão do produto. Mesmo assim é conveniente verificar o produto antes da instalação, pois quaisquer problemas que eventualmente possam ocorrer com os produtos Ouro Fino que não se caracterizam como defeitos ou vícios de fabricação (Material faltante, entrega inadequada) se não for procedida conferência no ato do recebimento, tanto por parte de seus revendedores quanto por parte do consumidor, estarão fora de garantia, principalmente quando a reclamação ocorrer meses após o recebimento. Caso algum defeito de fabricação seja constatado, comunique ao serviço de atendimento ao cliente.



### **Atendimento ao Cliente Ouro Fino**

(11) 2179 - 6161 - Segunda á Sexta - feira (08:00 às 16:00)

e-mail: [sac@ourofino.com.br](mailto:sac@ourofino.com.br)

[www.ourofino.com.br](http://www.ourofino.com.br)

**Para sua comodidade, agilidade e rastreabilidade da fabricação, no caso de qualquer atendimento em garantia, são convenientes ter estes dados em mãos:**

**NOTA FISCAL OU PEDIDO DE COMPRA**

**ORDEM DE PRODUÇÃO - (Ficha colada no casco ou na embalagem da banheira)**

## 2 - MINUTA DE TERMO DE GARANTIA

A OURO FINO Indústria e Comércio Ltda., garante este produto contra qualquer defeito de fabricação pelo prazo descritos abaixo contados da data da emissão da nota fiscal de compra, desde que obedecidos os critérios técnicos e recomendados para instalação observadas as regras e princípios de hidráulica e elétrica.

A OURO FINO não se responsabilizará caso a instalação tanto da banheira como do motor, aquecedor e qualquer componente que não tenha sido efetuada dentro dos padrões e normas técnicas ou em conflito com suas recomendações constantes do manual de instalação e uso dos respectivos produtos.

A sua banheira Ouro Fino é garantida contra defeitos de fabricação, desde que observadas às condições estabelecidas por este manual, pelos seguintes prazos:

- ❖ **3 primeiros meses – Garantia Legal – para todo o produto, conforme previsto no Código de Defesa do Consumidor.**
- ❖ **6 meses de Garantia Especial para o(s) travesseiro(s).**
- ❖ **2 anos – Garantia Especial – concedida pela Ouro Fino para banheira (itens de fábrica) – exceto motor elétrico e aquecedor garantidos pelo fabricante.**
- ❖ **10 anos – Garantia Especial - para brilho da superfície das banheiras acrílicas (desde que obedecidas às instruções de limpeza e manutenção).**

- ✓ Toda e qualquer anormalidade verificada nos produtos garantidos devem ser encaminhadas imediatamente a OURO FINO para que seus técnicos autorizados procedam a exame de constatação.
- ✓ Qualquer anormalidade ocasionada por defeito de fabricação constatado por técnico autorizado dentro do prazo de garantia será de responsabilidade da OURO FINO.
- ✓ Nenhuma pessoa estranha ou não autorizada pela OURO FINO poderá alterar as condições originais do produto e/ou instalação, sob pena da perda da garantia concedida.
- ✓ Conserto ou substituição de partes e peças não interrompe, suspende ou prorroga os prazos de garantia.
- ✓ Em ocorrendo problemas não abrangidos pela presente garantia, ou surgidos após a expiração do prazo de cobertura desta, poderá a OURO FINO, a seu único e exclusivo critério, promover reparos ou consertos, sem com isso ter assumido qualquer responsabilidade pelo fato ou pelo produto, nos termos da legislação em vigor.
- ✓ Sempre que for solicitada visita técnica e averiguar: - defeitos causados por má utilização da banheira e seus acessórios, cuja instalação não tenha sido feita corretamente ou que não há constatação de defeito algum, será cobrado taxa de visita com base na tabela de preço o serviço autorizado OURO FINO. Caso a banheira apresentar problemas devido o mau uso, maus tratos, descuidos ou desobediência ao manual, ou apresentar qualquer alteração de sua estrutura original, ou ainda houver adaptações de partes ou peças adicionais haverá perda da garantia OURO FINO.
- ✓ As peças eventualmente substituídas em garantia serão de propriedade da Ouro Fino.

**As garantias legal e/ou especial perderão totalmente suas validades se ocorrerem quaisquer das hipóteses:**

- ✓ Na instalação ou uso não forem observadas as especificações e recomendações deste manual;

- ✓ O aparelho tiver recebido maus tratos, mau uso, descuidos ou desobediência ao que determina este manual, ou tiver sofrido quaisquer alterações, inclusive as que provoquem perda de pressão, ou se qualquer peça ou parte não for original, ou ainda se houver adaptação de partes e peças adicionais;
- ✓ Se o produto for ligado em rede hidráulica imprópria;
- ✓ Se o produto for ligado em rede elétrica imprópria ou submetido a uma variação acima de 5% da frequencial padrão Brasil e acima de 10% da tensão nominal, ou não for devidamente aterrado como recomendado neste manual;
- ✓ Sobrecargas elétricas ou mecânicas;
- ✓ Surtos e/ou picos de tensão na rede elétrica;
- ✓ Se o defeito apresentado for causado pelo consumidor, terceiros estranhos ao fabricante, por acidente de transporte, embalagem ou manuseios inadequados, riscos, amassamentos, atos e efeitos da natureza ou em decorrência do mau uso do produto;
- ✓ Danos decorrentes de ação de furto ou roubo;
- ✓ Limpeza inadequada através de utilização de solventes, líquidos, polidores, produtos abrasivos ou abrasivos polidores como esponja de aço, etc.;
- ✓ Se o produto apresentar sinais de violação, ajustes ou conserto por pessoa não habilitada ou autorizada dentro do prazo de garantia Ouro Fino;
- ✓ Problemas decorrentes com choque térmico.

**As garantias legais e/ou especial não cobrem:**

- ✓ Danos provocados por agentes da natureza como raios, excesso de umidade e calor;
- ✓ Danos provocados pela instalação inadequada, ou pelo não aterramento elétrico do produto;
- ✓ Defeito em aquecedores que não forem adequados junto com banheira Ouro Fino;
- ✓ Transporte e armazenamento da banheira até o local definitivo de instalação;
- ✓ Despesas decorrentes da instalação da banheira e seus acessórios da preparação e adaptação do local para ligação do produto (ex.: alvenaria, rede elétrica, água e esgoto, aterramento, etc.), sendo estas de total responsabilidade do proprietário consumidor;
- ✓ Desgaste normal decorrente do uso;
- ✓ Danos provocados por maus tratos, mau uso, negligência na conservação, descuidos ou desobediência ao que determina este manual;
- ✓ Problemas não caracterizados como defeitos de fabricação;
- ✓ Manchas ocasionadas pela utilização de água parada na tubulação de cobre ou dentro da banheira ou sem tratamento adequado - exemplo poços e salinas – ou água;
- ✓ Queima do selo mecânico em virtude de ligar a motobomba antes do nível de água cobrir os jatos de hidromassagem.

## **ADVERTÊNCIA**

- *A OURO FINO INDÚSTRIA E COMÉRCIO LTDA, INFORMA QUE A UTILIZAÇÃO DE SEUS PRODUTOS (BANHEIRAS, SPA's E OFURÔS) NÃO PODE SER UTILIZADO POR PESSOAS COM CAPACIDADES FÍSICAS, SENSORIAIS OU MENTAIS REDUZIDAS OU POR PESSOAS COM TOTAL FALTA DE EXPERIÊNCIA E/OU CONHECIMENTO, A MENOS QUE TENHAM RECEBIDO INSTRUÇÕES REFERENTES A UTILIZAÇÃO DESTE EQUIPAMENTO E TAMBÉM ESTEJAM SOB A SUPERVISÃO DE UMA PESSOA APTA E RESPONSÁVEL POR SUA SEGURANÇA.*
- *TAMBÉM NÃO É RECOMENDAVEL QUE CRIANÇAS QUE NÃO POSSUAM IDADE SUFICIENTE PARA FICAREM SOZINHAS SEM A SUPERVISÃO DE UM ADULTO RESPONSÁVEL DURANTE O BANHO E ASSEGURAR QUE ELAS NÃO ESTEJAM BRINCANDO DENTRO DA BANHEIRA.*
- *EM CASO DE INSTALAÇÃO SOBRE LAJE ELEVADA, COBERTURAS OU QUALQUER NIVEL QUE ESTEJA ACIMA DO SOLO, DEVERÁ SER CONSULTADO UM ENGENHEIRO CIVIL OU TÉCNICO CAPACITADO PARA VERIFICAR SE O PISO ESTÁ APTO A RECEBER O EQUIPAMENTO.*

## **AVISOS IMPORTANTES**

- *A PERFEITA INSTALAÇÃO E NIVELAMENTO DE SUA BANHEIRA REALIZADA POR PESSOAL TÉCNICO AUTORIZADO, NÃO PERMITIRÁ QUE A MESMA ACUMULE ÁGUA GERANDO ASSIM MAU CHEIRO E BACTÉRIAS.*
- *A PORTA DE INSPEÇÃO SERVE DE ACESSO AS PARTES INTERNAS, FACILITANDO A MANUTENÇÃO DESTES EQUIPAMENTOS (MOTOBOMBA E AQUECEDOR), E A MESMA DEVE POSSUIR FRESTAS PARA A VENTILAÇÃO INTERNA.*

### **3 - AO RECEBER A BANHEIRA**

- 1 - Verificar se embalagem esta danificada ou foi violada.
- 2 - Conferir se a entrega esta de acordo com solicitado, modelo, tamanho, acessórios e opcionais ou se há falta de algum item.
- 3 - Verificar se há alguma avaria durante transporte como: riscos, quebras, trincas, tubulações danificadas (avaridas ou soltas) e qualquer dano geral.



### **CUIDADOS IMPORTANTES**

- ✓ Procure não desembalar o produto antes de chegar ao seu local de instalação.
- ✓ Conservar banheira em sua embalagem original em local seco, protegida de poeira e resíduos da obra.
- ✓ Preservar a embalagem posição correta da embalagem.
- ✓ Nunca colocar peso ou qualquer outro material sobre banheira ou embalagem.
- ✓ Transporte ou armazene a banheira em sua embalagem original.
- ✓ Atenção ao desembalar cuidados com grampos e pregos da embalagem para não danificar a banheira.
- ✓ Nunca levante a banheira pela tubulação.
- ✓ Não entre na banheira antes da instalação.

- ✓ Evite que ferramentas ou qualquer outro objeto caiam dentro da banheira.
- ✓ Ao realizar pintura ou colocação de forro ou qualquer outro serviço de alvenaria cubra a banheira com plástico para evitar respingos, oxidações ou quaisquer outras danificações.
- ✓ Não modifique as instalações hidráulicas ou elétricas da banheira.
- ✓ As conexões, acessórios, cabos elétricos, etc, para a instalação não acompanham o produto.
- ✓ Retire o filme plástico, somente após a instalação da banheira.
- ✓ Nunca deixe a banheira cheia d'água por mais de um dia. A água parada pode atacar a pintura.
- ✓ Não limpe a banheira com produtos ácidos, nem use palha de aço, ou pós de limpeza. **UTILIZE PRODUTOS DE LIMPEZA NEUTROS.**
- ✓ Proteja a banheira contra queda de resíduos (Cal, Cimento, Gesso, Pedras, etc.).
- ✓ Nunca entre na banheira usando calçados.

### **3.1 - CONHECENDO SUA BANHEIRA PETRA**

Fabricadas em acrílico, através de um processo quase artesanal, as banheiras são produzidas uma por vez e apresentam design sofisticado e atributos que conferem beleza e elegância ao seu projeto. Os dispositivos estilizados (quadrados) dividem a atenção com a cascata oculta iluminada por mini - leds. Três modelos estão disponíveis, nas cores branco e preto: individual com cinco jatos de hidromassagem, dupla e redonda com seis.

#### **Abaixo segue a relação de componentes da linha Petra.**

Apoio para as costas e nuca, fabricado em poliuretano na cor do acrílico.

- ✓ Dispositivos de hidromassagem, sucção e alças com design exclusivo em metal cromado.
- ✓ Motobomba de ¾ HP para o modelo individual e 1,0 HP para dupla e redonda.
- ✓ Cascata embutida com tampo em metacrilato.
- ✓ Cromoterapia incorporada na cascata.
- ✓ Entrada de água pelo sistema cascata.
- ✓ Ladrão embutido na cascata.
- ✓ Aquecedor de elétrico de passagem.
- ✓ Base de nivelamento.
- ✓ Regulador de ar.
- ✓ Acionador eletrônico.

## 3.2 - DIMENSÕES FÍSICAS

### 3.2.1 - RETANGULAR INDIVIDUAL

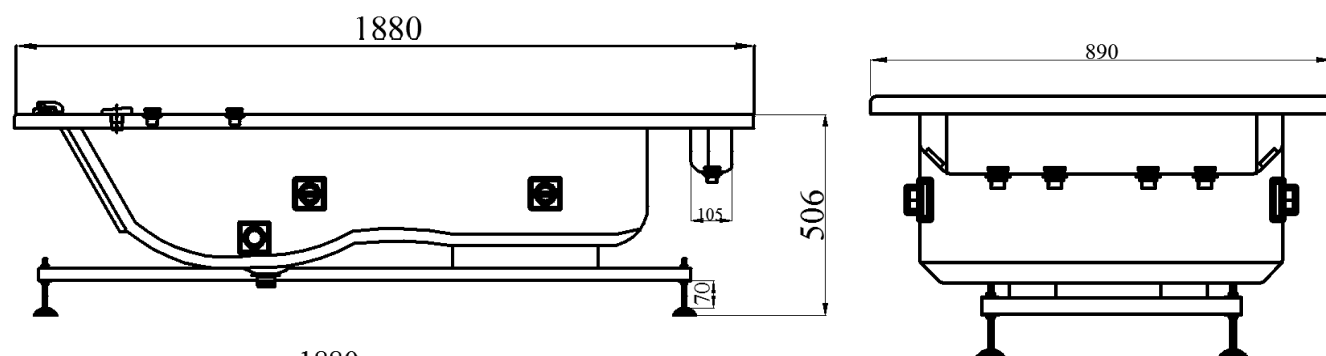
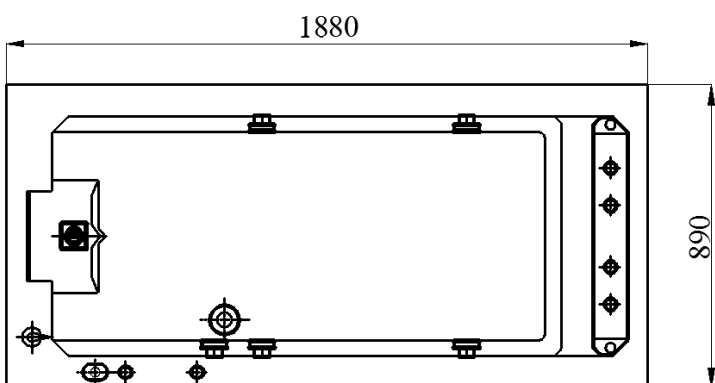


Figura 01: Dimensões - Petra Retangular Individual



PETRA RETANGULAR SIMPLES			
mm (milímetros)			l (litros)
Comprimento	Largura	Altura	Volume de Água
1880	890	506	250

### 3.2.2 - RETANGULAR DUPLA

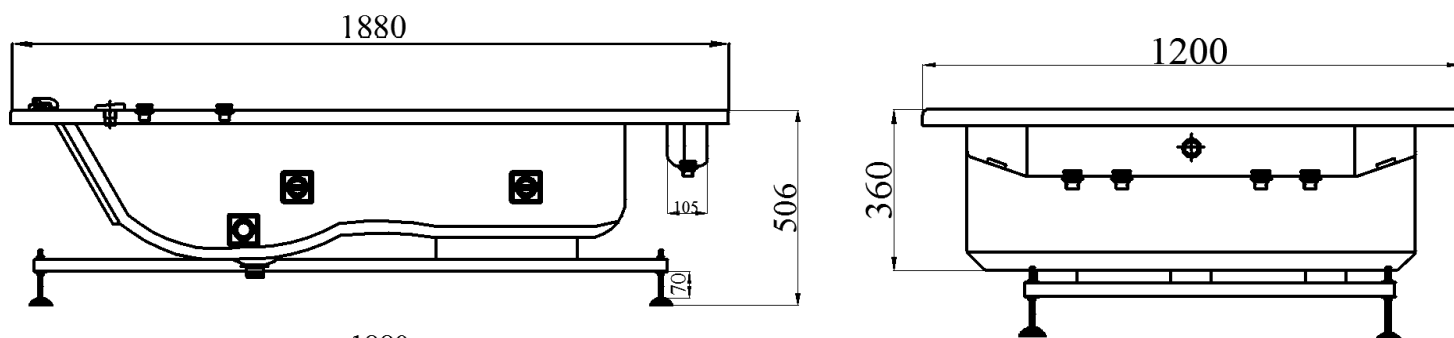
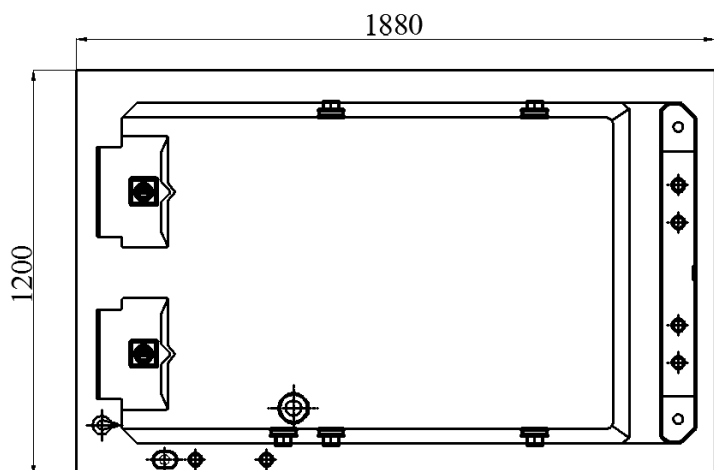


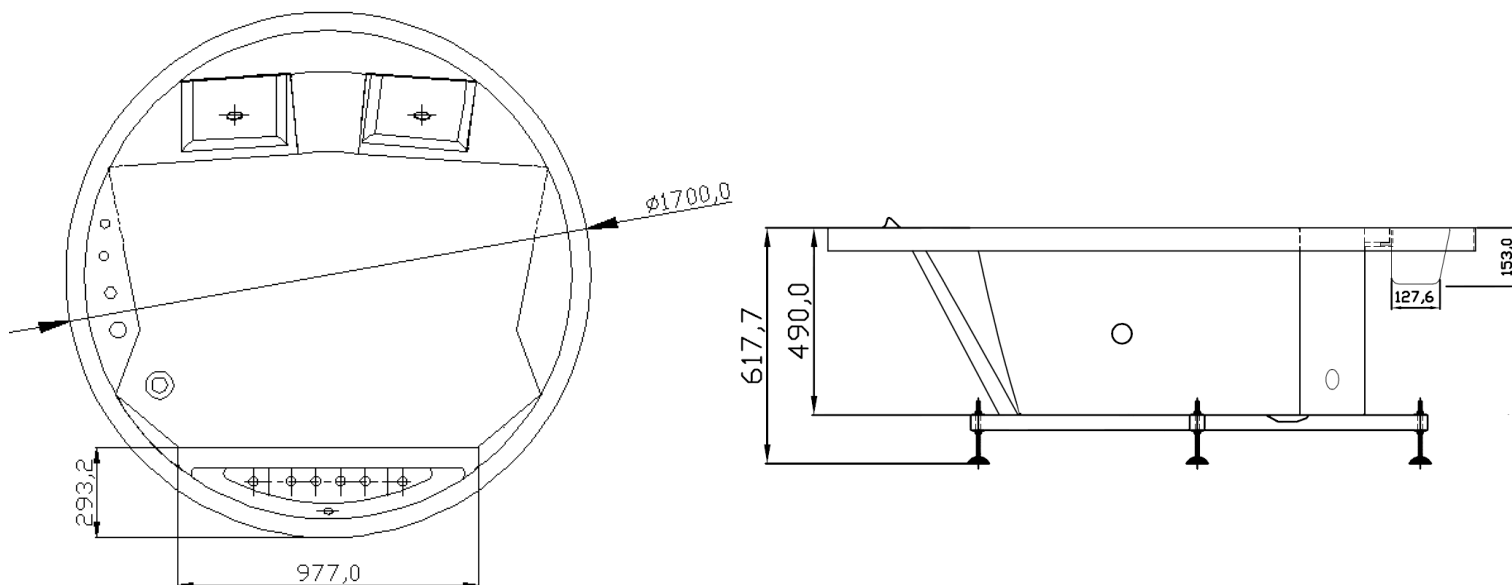
Figura 02: Dimensões - Petra Retangular Dupla



PETRA RETANGULAR DUPLA			
mm (milímetros)			l (litros)
Comprimento	Largura	Altura	Volume de Água
1880	1200	506	290



### 3.2.3 - REDONDA DUPLA



PETRA REDONDA		
mm (milímetros)		l (litros)
Diâmetro	Altura	Volume de Água
1700	617,7	290

Figura 03: Dimensões - Petra Redonda Dupla

## 4 - INSTALAÇÃO

As fotos e imagens presentes neste manual são ilustrativas que auxiliaram para instalação de uma banheira padrão com ou sem hidromassagem.

A instalação das banheiras da linha Petra são muito simples todos os componentes já estão devidamente montados, mas deve-se preparar o local da instalação para comportar a parte hidráulica e elétrica de sua banheira. Antes de iniciar a instalação de sua banheira procure um profissional habilitado. Informar-se, se o mesmo já realizou instalações anteriores, a instalação é relativamente simples, porém exige cuidados e certos conhecimentos de hidráulica e elétrica. Uma avaliação prévia da residência também é muito importante, medir os lugares por onde a banheira terá de passar até chegar ao banheiro, e se há obstáculos para que o produto chegue até lá. Outro detalhe importante é que o espaço que abrigará a banheira seja adaptado para acomodar o encanamento. São necessárias uma entrada e uma saída de água para a banheira, ser embutida, o ideal é construir paredes de alvenaria e um piso homogêneo à base de cimento e areia.

### 4.1 - PRÉ-REQUISITOS

- 1 - Saída com tubo marrom 1<sup>1</sup>/<sub>2</sub>" em direção a uma caixa sifonada no mínimo de 150 mm com saída de 75 mm
- 2 - Ponto de eletricidade: Para ligações monofásicas em 110 V e 220 V
- 3 - Deverá ser instalado um terra eficiente para o aterramento da motobomba (não use o neutro como terra).  
Fiação e disjuntor exclusivo para circuito da banheira verifique a normalização.

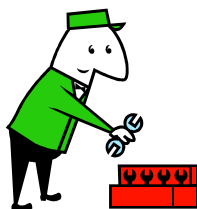
<b>MOTOBOMBA E AQUECEDOR</b>			
<b>Descrição / Voltagem</b>	<b>127 V</b>	<b>220 V</b>	
Aquecedor ( Watts )	5000	5000	8000
Motobomba (CV)	3/4 CV	3/4 CV	1,0 CV
Disjuntor (Ampéres)	70 A	40 A	63 A
Bitola do Fio (Milímetros )	16 mm <sup>2</sup>	10 mm <sup>2</sup>	16 mm <sup>2</sup>



## **IMPORTANTE!**

- ✓ Antes de iniciar a instalação, encha a banheira com água e coloque – a em funcionamento por no mínimo 30 minutos a fim de verificar possíveis vazamentos, que possam ter sido causados no transporte.

### **Recomenda-se:**



- ✓ Instalação seja realizada por técnico autorizado OURO FINO para entrar em contato verificar a lista que se encontra no final deste manual.
- ✓ Caso optar por serviço não Autorizado verificar se mesmo trata-se de profissional habilitado e que este ofereça garantia de seu trabalho.
- ✓ Caso optar por instalação de aquecedor elétrico deve-se verificar qual potência, tensão e consultar eletricitista quanto o melhor sistema de fiação a ser utilizado.
- ✓ Haverá perda da garantia caso houver instalação inadequada causada por profissional não Autorizado OURO FINO.

## **4.2 - INSTALAÇÃO BANHEIRAS COM BASE DE SUSTENTAÇÃO**

As banheiras da linha Petra contém base metálica de nivelamento, ou seja, não há necessidade de estrutura de alvenaria. O nivelamento da banheira é feito através dos pés reguláveis bem como sua fixação, pois existem furos nos pés para fixá-los ao piso.

- ✓ Nivelar piso onde a banheira será instada
- ✓ Instalar os pés
- ✓ Regular os pés da banheira
- ✓ Ajustar os pés firmemente

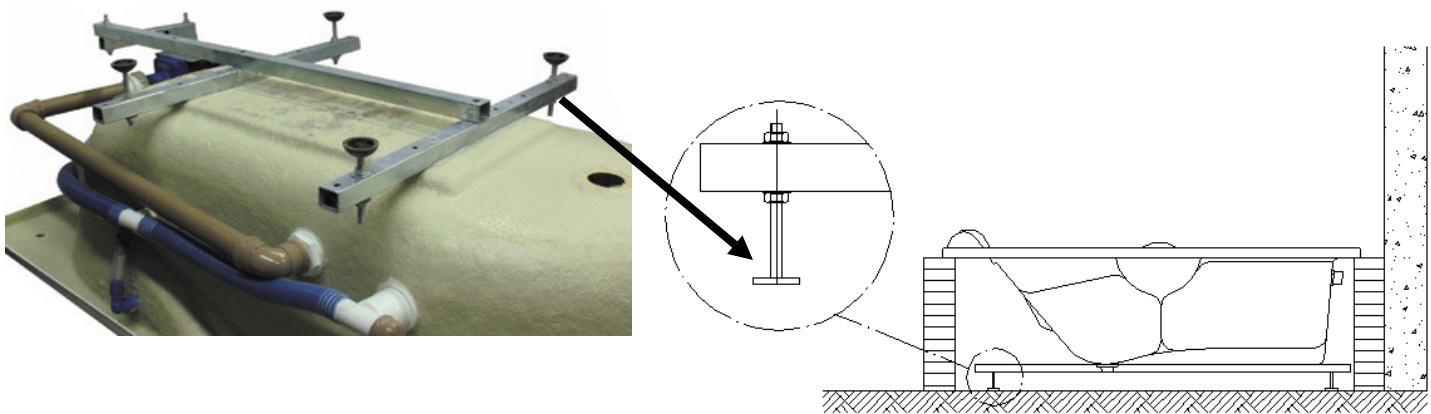


Figura 04: Ajuste de base niveladora

### 4.3 - LIGAÇÃO DA VÁLVULA DE ESCOAMENTO



**Válvula Disco:** Sua função é o escoamento (drenagem) de toda água usada no banho, conduzindo-a para o esgoto de acordo com a ligação efetuada. **É indispensável ter um sifão instalado juntamente com ela, pois a instalação sem o mesmo ocasionará mau cheiro por parte da tubulação.**

### POSIÇÃO DA SAÍDA D' ÁGUA

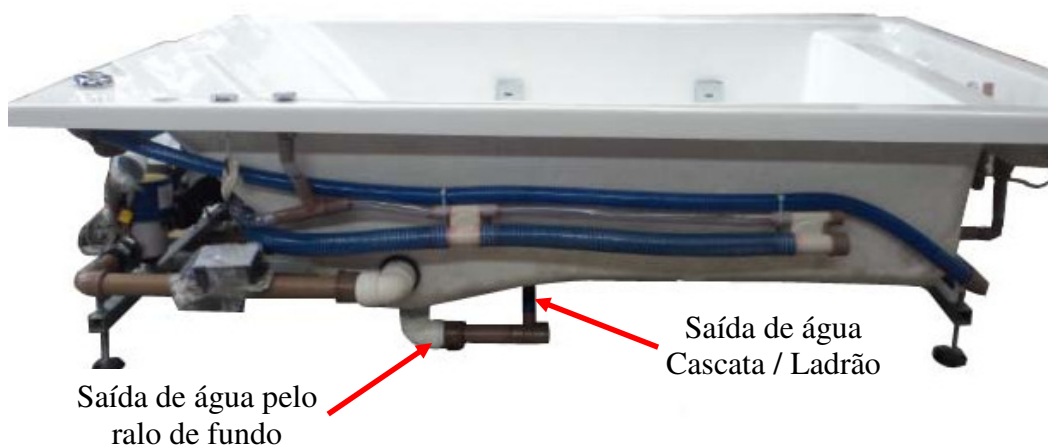


Figura 05: Saída d' Água

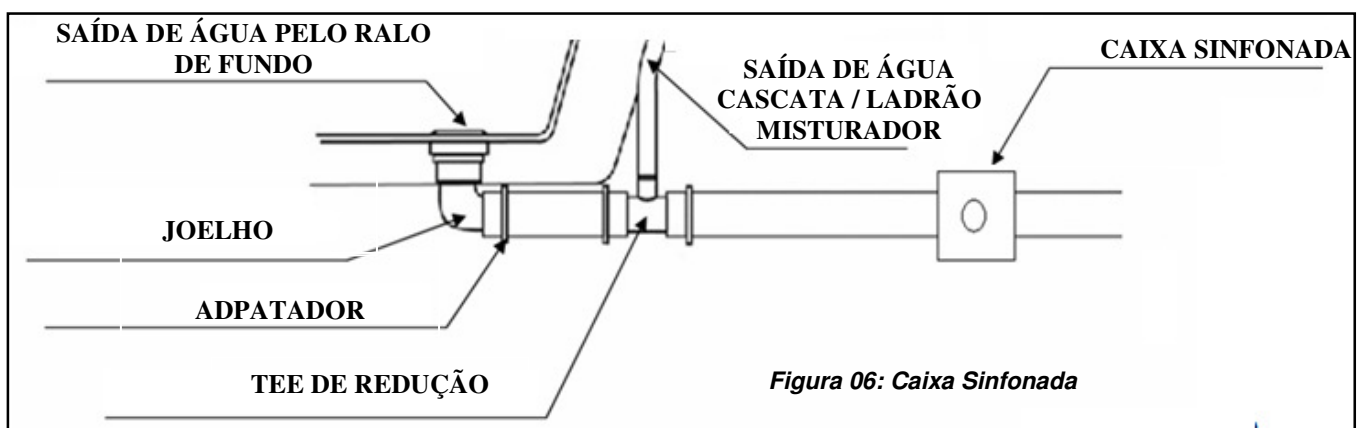
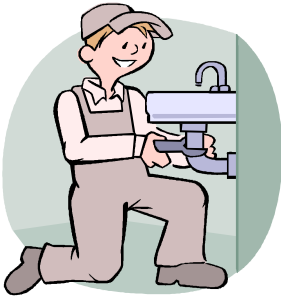


Figura 06: Caixa Sifonada

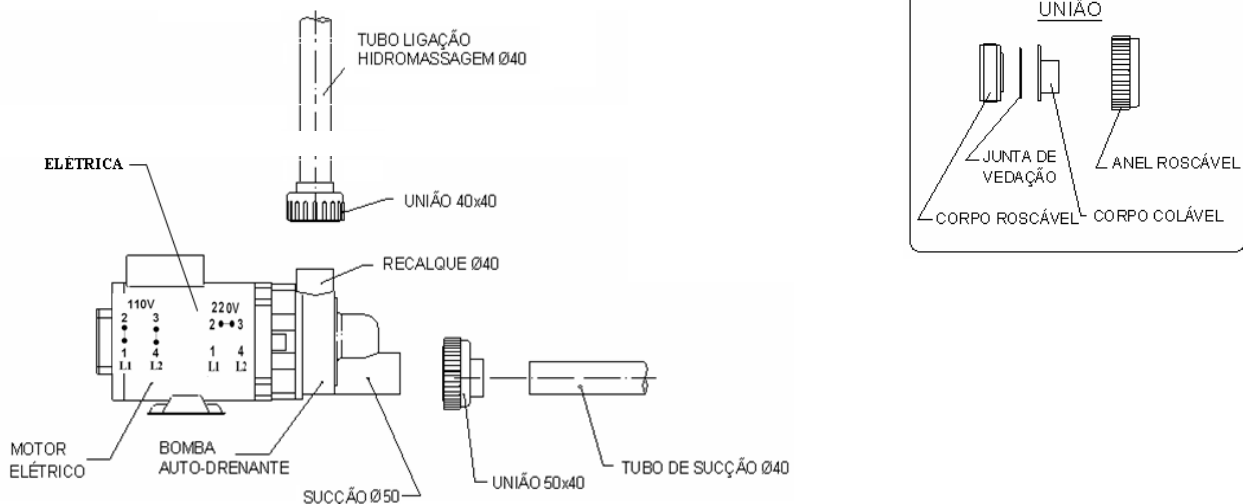
## Recomenda-se:



- ✓ A área de instalação hidráulica seja planejada e preparada antes de instalação;
- ✓ A caixa sifonada não fique embaixo da banheira.
- ✓ Antes de colocar a banheira no local definitivo, é necessário ligar à válvula de saída um tubo de PVC 1.1/2" (Branco ou Marrom) com aproximadamente 0,80 m de comprimento.
- ✓ Instalada a banheira faz-se a conexão desses com o tubo de espera, que está ligado à caixa sifonada, para evitar o mau cheiro do esgoto.
- ✓ Na entrada de água e esgoto pode-se além de PVC também, utilizar tubo flexível.

## 4.4 - INSTALAÇÃO MOTOBOMBA AUTODRENANTE

A Ouro Fino equipa suas banheiras de hidromassagem com uma moderna bomba d'água, que segue padrões internacionais de segurança e higiene. Seu design auto-drenante permite o escoamento d'água retida nas tubulações e no corpo da própria bomba, evitando a ocorrência de odores desagradáveis e desperdício d'água com limpezas de tubulações, sendo também, totalmente anti-choque, pois fabricada com material plástico de engenharia de forma a não permitir o contato d'água com as partes metálicas do motor elétrico, sendo que no caso extremo da ocorrência de curto circuito o usuário estará protegido. Acompanha um novo sistema de fixação da bomba à tubulação da banheira, através de uniões, que depois de coladas, também permitem a remoção da bomba, para uma manutenção ou limpezas futuras, por intermédio de um simples rosquear.



**Figura 07: Componentes da Motobomba**

A **Ouro Fino** se reserva o direito de utilizar em suas hidromassagens motores com pequenos detalhes diferenciados, porém de mesmas características, conforme as disponibilidades dos mesmos e/ou de acordo com o dia de montagem/embarque de seus produtos.



### **IMPORTANTE!**

Antes de iniciar a instalação ler a etiqueta adesiva afixada na motobomba com informações técnicas.

## POSIÇÃO DA MOTOBOMBA E AQUECEDOR

A motobomba já esta pré instalada com seguintes configurações:

- ✓ 3/4 CV para o modelo individual,
- ✓ 1.0 CV para dupla e redonda.

O aquecedor também já esta pré-instalado:

- ✓ 8000 W em 220 V modelo dupla e redonda,
- ✓ 5000 W em 127 ou 220 V modelo individual.



Figura 08: Posição da Motobomba e Aquecedor

### 4.5 - RECOMENDAÇÕES PARA INSTALAÇÕES ELÉTRICAS

- A instalação elétrica deverá ser feita por **profissional qualificado**, o qual verificará se a motobomba está de acordo com a voltagem de sua região. Nunca deixe de fazer o aterramento da mesma. Sugerimos que os fios atinjam a carcaça da motobomba por meio de conduíte de plástico flexível de diâmetro 3/4. Aconselhamos que se faça uma linha separada direta do quadro de entrada à motobomba.

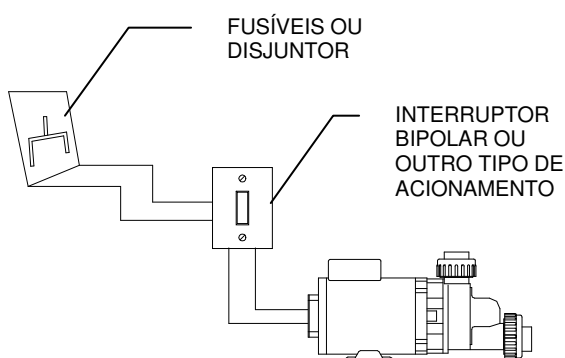


Figura 09: Motobomba Acionamento

- Mantenha a rede elétrica desligada durante a instalação da motobomba e/ou aquecedor.
- Não retire a tampa traseira do motor.
- Não retire a tampa dianteira da bomba.
- Siga atentamente as recomendações acima, em casos de dificuldades contate nosso Atendimento ao Cliente.
- Esta motobomba é para uso apenas em banheiras com Hidromassagem.
- Falhas causadas pela inobservância das recomendações acarretam em perda da garantia.

O equipamento motobomba pode ser removido de sua posição normal para mais conveniente desde que sejam satisfeitas as seguintes condições:

1. Fique no mesmo nível da sucção da banheira.
2. Seja instalada a uma distância não superior a 3 metros da banheira.
3. Seja montada em base que não provoque barulho e/ou vibração.

4. A tubulação não dê vazamento.

Se a distância entre a bomba e a banheira for superior a 3 metros, será necessário o uso de uma bomba de maior potência.



Recomenda - se que o trabalho com eletricidade seja realizado por um profissional habilitado e obedeça a as normas ABNT – NBR 5410. Este procedimento evita curtos circuitos, choques elétricos e incêndios. A ligação elétrica incorreta implica na perda da garantia OURO FINO.

#### 4.6 - TRAVESSEIRO

Confortável formato anatômico e pode se encaixado no na banheira, em seguida, colado no vengro que esta posicionada ao redor da hidromassagem. Disponível nas cores branco e preto.

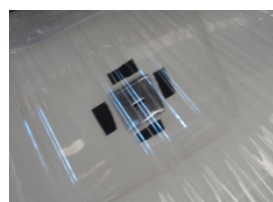
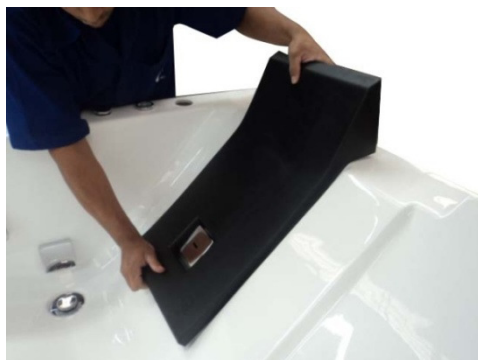


Figura 10: Travesseiro

#### 4.7 - INSTALAÇÃO ALVENARIA – ACABAMENTO LATERAL

##### 1º PASSO

- ✓ Nivelar piso onde será instalada a banheira, argamassa contendo 4 partes de areia e 1 de cimento.



Figura 11: Argamassa

##### 2º PASSO

- ✓ Faça as paredes de apoio na largura desejada com tijolinho comum. Deixe as laterais de acesso livres para serem fechadas somente após a instalação



Figura 12: Início da Alvenária

### 3º PASSO

- ✓ Verificar se banheira esta nivelada.



Figura 13: Nivelamento

### 4º PASSO

- ✓ Fazer vedação a base de silicone ao redor da banheira.



Figura 14: Vedação

### 5º PASSO

- ✓ Efetuar alvenaria somente quando a tubulação e parte elétrica estiverem instaladas e testadas. Nunca preencha as laterais. Próximo à instalação hidráulica, pois prejudica ou inviabiliza em caso de necessidade de manutenção.



Figura 15: Acabamento Lateral em Alvenária

### 6º PASSO

- ✓ Ao realizar acabamento final caso queira fechar a região onde se localiza a motobomba deve permanecer ventilada como sugestão utilizar Recomenda - se uma abertura para inspeção da motobomba de no mínimo 22x37 cm com ventilação.



Modelo de Tampa de Inspeção com Abertura de Ventilação

Figura 16: Tampa de Inspeção

## 5 - OPERAÇÃO DA BANHEIRA DE HIDROMASSAGEM



### CUIDADOS PRELIMINARES

Proteja a banheira contra resíduos de construção, evitando riscos provocados por serras, martelos, pregos e pisar com calçados dentro dela. Limpe bem a banheira antes de colocá-la em funcionamento.

#### “NUNCA LIGUE O MOTOR COM A BANHEIRA VAZIA”

- ✓ Verificar a voltagem da rede e selecione a voltagem correspondente
- ✓ Faça a ligação do painel com a fonte conectando as cores correspondentes
- ✓ Isolar todas as emendas inclusive às conexões de encaixe com fita isolante protegendo-as contra umidade

## INSTRUÇÕES PARA USO

- ✓ Certifique-se que o dreno da banheira esteja na posição mais baixa (tampado).
- ✓ Encha a banheira ate cobrir por completo os Dispositivos de Hidromassagem.
- ✓ Nunca encha a banheira com água cuja temperatura seja superior a 45 °C, pois poderá causar danos em sua tubulação e acabamento superficial.
- ✓ Não adicione produtos que possam causar espuma excessiva. A motobomba é controlada por interruptor, acionamento pneumático ou eletrônico e será acionada imediatamente depois de ligada.

### DISPOSITIVO DE SUCÇÃO



Mantenha a grade de proteção livre de cabelos, ou quaisquer outros objetos que obstruam o fluxo d'água reduzindo a ação da hidroterapia. Sua obstrução por completo queimará a motobomba.

Figura 17: Sucção

### DISPOSITIVO DE HIDROMASSAGEM



DIREÇÃO: Posicione o direcionador de fluxo do Dispositivo de Hidromassagem para obter a direção desejada do jato d'água. **NÃO OBSTRUA OS DISPOSITIVOS DURANTE O FUNCIONAMENTO.**

Figura 18: Hidromassagem

### VÁLVULA DE CONTROLE DE AR



A razão ar-água pode ser regulada através desta válvula. Girando no sentido horário reduz-se a quantidade de ar misturada na água.

Figura 19: Válvula de Controle de Ar

## 6 - LIMPEZA E CONSERVAÇÃO

### SUPERFÍCIE DA BANHEIRA



- ✓ Para limpeza diária utilize sempre **PRODUTOS NEUTROS**, como sabão neutro (coco) ou detergente neutro com pano limpo, macio e umedecido ou esponjas (suaves). Enxágue e seque com pano ou toalha macio e suave.
- ✓ Retire a poeira e a sujeira com um pano ou toalha de algodão limpo e seco.
- ✓ Nunca use produtos abrasivos tais como, palhas de aço ou tecidos com resíduos sólidos que acabarão danificando a superfície.
- ✓ Nunca use em sua banheira tanto para limpeza como para higiene qualquer tipo de spray ou produtos com características ácidas, como por exemplo: água sanitária, desinfetante à base de pinho, produtos que contenham soda cáustica ou amoníaco.



- ✓ Nunca use limpadores ou desengordurantes abrasivos derivados de petróleo que contenham álcool ou amônia.
- ✓ Aplique periodicamente uma cera líquida (automotiva), mantendo a banheira espelhada protegendo o revestimento.
- ✓ Cuidado com esmaltes ou removedores de esmaltes de unhas, solventes, gasolina, óleo de pinho ou soluções para limpeza a seco.
- ✓ Evite colocar lâminas de barbear ou outros instrumentos cortantes sobre a superfície da banheira.
- ✓ Caso a superfície seja suavemente riscada, recupere o brilho e a qualidade original da mesma forma que se recupera a superfície de um carro, simplesmente polindo com ceras siliconizadas.
- ✓ Consulte nosso autorizado em caso de dúvidas.

### **SISTEMA DA HIDROMASSAGEM (TUBULAÇÃO)**

A cada 2 (dois) meses limpar o sistema de hidromassagem. Quando houver uma frequência maior de utilização, deve-se efetuar a limpeza pelo menos uma vez por mês.

- ✓ Encha a banheira com água quente (temperatura de banho) até cobrir os jatos.
- ✓ Coloque 2 colheres (chá) de detergente neutro.
- ✓ Coloque a hidromassagem em funcionamento por 30 minutos.
- ✓ Em seguida esvazie a banheira e encha novamente com água fria e limpa.
- ✓ Ligue novamente por 10 minutos e esvazie a banheira.

### **Dicas Especiais**

1. O produto deve ser instalado por um electricista qualificado de acordo com o manual.
2. Fica estritamente proibido ligar a bomba sem água, a bomba deve estar desligada antes da drenagem.
3. Crianças e idosos que não sejam capazes, não devem utilizar a banheira sozinho.
4. Para um banho com massagem, a temperatura não deve estar mais quente do que a temperatura do corpo, a temperatura recomendável está entre 32 a 37 °C.
5. O sistema deve ser desligado após uso.

#### **ANTES DE LIGAR A AUTORIZADA VERIFIQUE:**

<b>PROBLEMA</b>	<b>PROVÁVEL CAUSA</b>	<b>SOLUÇÃO</b>
Hidromassagem não funciona	1 - Ligação Errada	Confira a ligação dos fios
	2 - Disjuntor desligado	Ligue o disjuntor
	3 - Água abaixo dos jatos	Encha a banheira até acender a luz do botão de acionamento
	4 - Os jatos estão fechados	Regular jatos de acordo com sua preferencia
	5 - Fios da Motobomba desconectados ou ligados incorretamente	Conectar fios da Motobomba corretamente
Manchas amareladas na banheira	Água parada na tubulação de cobre	Limpar banheira conforme instrução do manual
Banheira demora a esvaziar	1 - Ralo obstruído	Desobstruir ralo
Tensão elétrica abaixo da especificada	1 - Fornecimento inadequado da energia	Contactar o fornecedor da energia elétrica
Aquecedor não esquentar a água	1 - Disjuntor desligado	Ligar disjuntor
	2 - Tempo insuficiente de aquecimento	Acione o botão da hidromassagem

# RELAÇÃO DE ASSISTÊNCIA TÉCNICA AUTORIZADA OURO FINO

## BAHIA

### LAURO FREITAS

**CONTATO: GIL DUARTE** (Solar /Banheira/ SPA)  
OCEÂNICA COM. E SERVIÇOS LTDA  
AV. PRAIA DE ITAPUÁ QD. A 17, S/N LOTE 01,  
VL. DO ATLÂNTICO, LAURO DE FREITAS - CEP 42700-000  
CONTATO: (71) 3369-3414 ou (71) 3289-3426  
E\_mail: [oceanica@terra.com.br](mailto:oceanica@terra.com.br)

**CONTATO: ALESSANDRO** (Solar /Banheira/ SPA)  
MULTISERV  
AV. LUIZ TARQUINIO PONTES, AUTO CENTER VILAS, S/N, LOJA  
11, VILA DO ATLÂNTICO - LAURO DE FREITAS - CEP 42700-000  
CONTATO: (71) 3379 - 9249 ou (71) 8888 - 6312  
E\_mail: [atendimento.multiserv@oi.com.br](mailto:atendimento.multiserv@oi.com.br)

### SALVADOR

**CONTATO: DILMAR** (Banheira / Solar)  
DILMAR ALVES BARRETO  
RUA IRAPUA, 06, BAIRRO COSME DE FARIAS,  
SALVADOR - CEP 40253-255  
CONTATO: (71) 9136-1058  
E\_mail: [instalitec@hotmail.com](mailto:instalitec@hotmail.com)

**CONTATO: LUIZ** (Banheira / Solar/ SPA/ Trocador)  
TIERRE AQUECEDORES – ME  
RUA ARTHUR DE ALMEIDA COUTO, N° 06, VILA LAURA,  
SALVADOR BAHIA – CEP: 40270-100  
CONTATO: (71) 3022-4435 ou (71) 9231-7747  
E\_mail: [instaladorastylo@hotmail.com](mailto:instaladorastylo@hotmail.com)

### FEIRA DE SANTANA

CONTATO: CARLO BRAGA (Banheira/ SPA/ Filtro)  
INSTALADORA STYLO COMÉRCIO DE MATERIAIS E SERVIÇOS  
RUA: NANA, 112, BARAUNAS, FEIRA DE SANTANA – BA  
CEP: 44020-382 – CONTATO: (75) 3221-5219 ou (75) 9977 - 1414  
Email: [instaladorastylo@hotmail.com](mailto:instaladorastylo@hotmail.com)

## BRASILIA

**CONTATO: ELOISIO** (Banheiras –SPA)  
AQUESERVICE SERVICOS AUTORIZADOS LTDA  
SCLN QD. 409 BLOCO A LOJA 33 - SUB SOLO, BAIRRO ASA  
NORTE, BRASILIA, CEP 70857-510 - CONTATO: (61) 3037-8706 -  
(61) 3273-9662  
ou (61) 9982-4441 – (61) 9937 - 2828  
Email: [aqueservice@correioweb.com.br](mailto:aqueservice@correioweb.com.br)

**CONTATO: ALESSANDRO** (Banheira)  
KASA SERVICOS HIDRAULICOS E ELETR. LTDA  
AVENIDA ARAUCÁRIAS, LOTE 305 LOJA 22- TÉRREO – EDIFÍCIO  
MAGGIORE, BAIRRO AGUAS CLARAS, BRASILIA - CEP 71936-250  
CONTATO: (61) 3567-2005 - (61) 3567-2186  
Email: [homeservice@uol.com.br](mailto:homeservice@uol.com.br)

**CONTATO: SOUZA (Banheira, SPA e Solar)**  
SOUZA ENERGIA SOLAR LTDA  
RUA 12 CHÁCARA 147 – LOTE 04, VICENTE PIRES – BRASILIA  
CEP: 72110-800 – CONTATO: (61) 3597 – 5503  
Email: [souzaenergiasolar@hotmail.com](mailto:souzaenergiasolar@hotmail.com)

## ESPIRITO SANTO

**CONTATO: ADRIANA / NOBERTO (Banheira / SPA)**  
N&K ASSISTÊNCIA TÉCNICA E COM. LTDA-ME  
RUA: MANOEL DA SILVA, 270, TABUAZEIRO, VITÓRIA  
CEP: 29043-471  
CONTATO: (27) 3223 – 3623 ou (27) 9873 - 1885  
Email: [ciadasbombasesaunas@hotmail.com](mailto:ciadasbombasesaunas@hotmail.com)

## GOIAIS

### CALDAS NOVAS

**CONTATO: ROBERTO CARLOS** (Banheira /SPA/ Solar)  
ROBERTO CARLOS EVANGELISTA DE OLIVEIRA  
R. MARIO DE GODOY, QD.50-LOTE 15, PQ.REAL,  
MUNICIPIO CALDAS NOVAS - CEP 75690-000  
CONTATO: (64) 9222-9909 – (64) 9959 – 7451  
Email: [roberto.ceo@ig.com.br](mailto:roberto.ceo@ig.com.br)

### GOIÂNIA

**CONTATO: ANDERSON** (Banheira / SPA)  
A D E MULTI SERVICE LTDA  
R. DO LIVRAMENTO, QD 47 LOTE 05, JARDIM NOVO MUNDO –  
GOIÂNIA – GO – CEP: 74715 – 270  
CONTATO: (62) 3273 – 8367 ou (62) 8573 - 7214  
Email: [universomultiservice@hotmail.com](mailto:universomultiservice@hotmail.com)  
Site: [www.universomultiservice.com.br](http://www.universomultiservice.com.br)

## MINAS GERAIS

### BELO HORIZONTE

**CONTATO: Leandro** (Banheira/ SPA)  
ELETRO PARANA LTDA  
RUA TAMOIOS, 1149 - CENTRO, BELO HORIZONTE - CEP: 30120-050  
CONTATO: (31) 3201-5340 ou (31) 3201 - 5474  
Email: [eletroparana@yahoo.com.br](mailto:eletroparana@yahoo.com.br)

**CONTATO: ELTON** (Motobombas/ Banheira/ SPA)  
TECNO BOMBAS LTDA  
RUA ANFIBOLIOS, 253, BAIRRO BONFIM, BELO HORIZONTE  
CEP: 31210 - 440 - CONTATO: (31) 3201-6132 - 9646-4971 - 3072-8905  
Email: [tecnobombasltada@hotmail.com](mailto:tecnobombasltada@hotmail.com)

### CONTAGEM

**CONTATO: MARDEN** (Banheira / Solar )  
SISTEMA MANUTENÇÕES LTDA ME  
RUA JAPURA, 314 - L.J.3, BAIRRO AMAZONAS, CONTAGEM  
CEP 32240-070 - CONTATO: (31) 3362-4882 - (31) 9615-2047  
(31) 2565 - 2047 ou (31) 8576-3832  
Email: [contato@sistemamanutencoes.com](mailto:contato@sistemamanutencoes.com)  
SITE: [www.sistemasmanutencoes.com](http://www.sistemasmanutencoes.com)

### ITAJUBÁ

**CONTATO: BETO** (Banheira/ SPA)  
CASA DAS PISCINAS - LUIZ ALBERTO BARBOSA – ME  
RUA JORGE BRAGA 392, BAIRRO AVENIDA,  
ITAJUBA - CEP: 37504-052  
CONTATO: (35) 3622-3976 – (35) 9922-3976  
Email: [casadaspiscinasmg@hotmail.com](mailto:casadaspiscinasmg@hotmail.com)

### JUIZ DE FORA

**CONTATO: CARLOS** (Solar –Banheiras)  
CARLOS ROBERTO STRENG  
RUA JOSE RAFAEL DE SOUZA ANTUNES, 482 / 101,  
BAIRRO LOURDES, JUIZ DE FORA - CEP: 36070-460  
CONTATO: (32) 3235-1408 - (32) 9982-1720  
Email: [carlinhoshidraulica@hotmail.com](mailto:carlinhoshidraulica@hotmail.com)

### MANHUCU

CONTATO: LANDERSON (Banheira)  
INNOVA – ARICEL COM. DE MAT. DE CONST. LTDA – ME  
RUA OLIMPO VARGAS, 253, MANHUCU, - MG  
CONTATO: (33) 3331-6738 ou (33) 8404-0552  
Email: [innova.lander@hotmail.com](mailto:innova.lander@hotmail.com)

## RELAÇÃO DE ASSISTÊNCIA TÉCNICA AUTORIZADA OURO FINO

### UBERLÂNDIA

**CONTATO: GILMAR** (Banheira / SPA/ Solar)  
GILMAR HILARIO GUEDES  
AV. SESÁRIO, ALVIN, 3155, BAIRRO BRASIL  
UBERLANDIA - CEP: 38408-176  
CONTATO: (34) 3216-5085 – (34) 9991-2154 – (34) 3211 – 3791  
Email: [gilmarhidroeletrica@yahoo.com.br](mailto:gilmarhidroeletrica@yahoo.com.br)

### UBERLÂNDIA

**CONTATO: REGINALDO** (Banheira)  
RUA VINTE E NOVE DE OUTUBRO, 284, COPACABANA,  
CEP: 384111-068, VARGINHA, CEP: 37022-100  
CONTATO: (34) 3086 – 0132 ou (34) 9971 - 3260  
Email: [Reginaldo.hidraulica@yahoo.com.br](mailto:Reginaldo.hidraulica@yahoo.com.br)  
[solucaohidraulica@yahoo.com.br](mailto:solucaohidraulica@yahoo.com.br)

### VARGINHA

CONTATO: JOÃO (Banheira/ SPA/ Solar)  
JOÃO VALIM HIDRAULICA GERAL LTDA  
RUA JOSÉ BARCELONA DE OLIVEIRA, 54, BAIRRO BARCELONA,  
VARGINHA – CEP: 37022-100 – CONTATO: (35) 3221-5684 ou  
(35) 9915-1156 ou (35) 9197 - 3599  
Email: [jvhidraulica@hotmail.com](mailto:jvhidraulica@hotmail.com)

### MATO GROSSO DO SUL

#### DOURADOS

**CONTATO: MANUEL** (Banheira)  
MANUEL RODRIGUES DE SOUZA  
R. DR. VANILTONFINAMORE, 900 VL INDUSTRIAL, DOURADOS  
CEP: 79840-110  
CONTATO: (67) 3428-2895 ou (67) 9905 – 8951  
Email: [manuelaquecedor@hotmail.com](mailto:manuelaquecedor@hotmail.com)

#### CAMPO GRANDE

**CONTATO: JOSÉ MAURO** (Banheira e Solar)  
JOSÉ MAURO MARTINS  
RUA JOAQUIM FRANCISCO LOPES, 481, JARDIM MANUEL TAVEIRA  
CAMPO GRANDE, CEP: 79115- 450  
CONTATO: (67) 9984 - 1932  
Email: [josemauromartins@hotmail.com](mailto:josemauromartins@hotmail.com)

### PARANÁ

#### LONDRINA

**CONTATO: CARDOZO** (Banheira)  
CASA PEQUENA - MATS. HIDRAULICOS LTDA  
AV. DUQUE DE CAXIAS, 3537 - A, CENTRO,  
MUNICIPIO: LONDRINA - CEP 86010-190  
CONTATO: (43) 3323-2341 ou (43) 9991-9423  
Email: [cardozo\\_pereira@hotmail.com](mailto:cardozo_pereira@hotmail.com)

#### SÃO JOSÉ DOS PINHAIS

**CONTATO: MARCOS** (Banheiras)  
WILSON MARCOS RAMOS  
RUA REALEZA, 281, JD. PEDRO DEMETECO,  
MUNICIPIO: PINHAIS - CEP 83324-260  
CONTATO: (41) 3668-9150 ou (41) 9644-1409 ou (41) 8436-5060  
Email: [exclusivabanheiras@yahoo.com.br](mailto:exclusivabanheiras@yahoo.com.br)

#### PINHAIS

DORADA AQUECIMENTOS  
RUA JOÃO CLAUDIO MEHL, 225, CASA 3, BAIRRO ATUBA,  
PINHAIS, PR – CEP: 83320 – 970  
CONTATO: (41) 9251-8808  
E\_mai: [doradaaquecimentos@hotmail.com](mailto:doradaaquecimentos@hotmail.com)

### CURITIBA

**CONTATO: HUMBERTO/ LUCIANE** (Banheira/SPA)  
HIDROTERMI INSTALADORA  
RUA: FAGUNDES VARELA, 1112, CONJUNTO 03,  
BAIRRO: JARDIM SOCIAL – CURITIBA – PR – CEP: 82520 - 040  
CONTATO: (41) 3278-1011 ou (41) 8825-2599 ou (41) 9974-0197  
Email: [contato@hidrotermi.com.br](mailto:contato@hidrotermi.com.br)

### RONDÔNIA

#### PORTO VELHO

**CONTATO: MÁXIMO** (Banheira / Solar/ SPA)  
MAX HIDRONORTE COM. MAT. CONSTRUÇÃO LTDA  
AV. VENEZUELA, 1143, NOVA PORTO VELHO, PORTO VELHO  
CEP 76820-138 - CONTATO: (69) 3225 -2101 – (69) 9957-8116  
Email: [maxim.0@hotmail.com](mailto:maxim.0@hotmail.com)

### PERNAMBUCO

#### RECIFE

**CONTATO: DORIVAL** (Banheira/SPA)  
HIDROBRAS HIDRAÚLICA BRASIL  
RUA ITAQUICE, 109, VILA MAURICEIA, RECIFE, CEP 51350-160  
CONTATO: (81) 3471-1093 ou (81) 9136-9414  
Email: [dorivalfsilva@gmail.com](mailto:dorivalfsilva@gmail.com)

#### CAMARAGIBE

**CONTATO: ALCIMAR** (Banheira/SPA/ Solar / Trocador de Calor)  
JLZ PRESTADORA DE SERVIÇOS LTDA  
ESTRADA DE ALDEIA KM 3,5 – GALERIA PAULO ROLIN – 250, LOJA 08,  
ALDEIA DOS CAMARAS, CAMARAGIBE – PE, CEP: 54.783-010  
CONTATO: (81) 3456-1382 ou (81) 9939-9970 ou (81) 8800-1239  
Email: [alcimarsolar@hotmail.com](mailto:alcimarsolar@hotmail.com)

### RIO DE JANEIRO

#### BOTAFOGO

**CONTATO: VALDO** (Banheiras)  
SINEVALDO DOS SANTOS HIDROMASSAGENS M.E.  
RUA GENERAL POLIDORO, 185 - AP.402, BOTAFOGO,  
RIO DE JANEIRO  
CONTATO: (21) 2543-8834 – (21) 7103-5915  
Email: [riohidro@uol.com.br](mailto:riohidro@uol.com.br)

#### NITERÓI

**CONTATO: MARCOS** (Banheira / SPA/ Solar )  
DOLAR-TEC COM. DE PECAS E SERV. LTDA-ME  
AV. EWERTON XAVIER, 2101 – LOJA 131 - IBIZA SHOPPING, ITAIPU,  
NITERÓI - CEP 24342-040  
CONTATO: (21) 2609-6073/6992 – (21) 9971 – 3615  
Email: [dolartec.ass@gmail.com](mailto:dolartec.ass@gmail.com)

#### RIO DE JANEIRO - CAPITAL

**CONTATO: GERSON** (Trocador de Calor - SOLAR)  
SORRISO DAS PISCINAS E SAUNAS LTDA  
RUA BARCELONA, 12, CACHAMBI, RIO DE JANEIRO  
CEP: 20785 - 130  
CONTATO: (21) 3178-3025 - (21) 7754-6783 - (021) 9703-4502  
Email: [sorrisopiscinas@yahoo.com.br](mailto:sorrisopiscinas@yahoo.com.br)

## **RIO GRANDE DO SUL**

**CONTATO: PERICLES** (Banheira / SPA )  
ESPARTA PRODUTOS COM. LTDA.  
RUA BEZERRA DE MENEZES, 87 SALAS 308 / 309,  
PASSO DA AREIA - PORTO ALEGRE - CEP 91350-130  
CONTATO: (51) 9971- 6584 ou (51) 3337-9511  
Email: [esparta.ez@gmail.com.br](mailto:esparta.ez@gmail.com.br)

## **SANTA CATARINA**

### **JOENVILE**

**CONTATO: LUIZ** (Banheira / SPA)  
DESIGNER BANHEIRAS  
RUA: BARBALHO N. 85, BOA VISTA, JOINVILLE – SC – CEP : 89208-600  
CONTATO: (47) 3026-6187 ou 9636-4350  
Email: [designerbanheiras@hotmail.com](mailto:designerbanheiras@hotmail.com)

### **SÃO JOSÉ**

**CONTATO: DAVI** (Banheira)  
RUA FLOR DO CAMPO, QUADRA 1922, SERRARIA,  
SÃO JOSÉ – SC - CEP:88115-780  
CONTATO: (48)3257-6361 ou (48)8411-7086  
Email: [urbano.aluminio@hotmail.com](mailto:urbano.aluminio@hotmail.com)

## **RELAÇÃO DE ASSISTÊNCIA TÉCNICA AUTORIZADA OURO FINO SÃO PAULO**

### **BAURU**

**CONTATO: JAIRO** (Banheiras/ SPA)  
JAIR GARCIA NUNES ME  
RUA GERSON FRANÇA 7-8, CENTRO, - CEP: 17015-2000  
CONTATO: (14) 3214 – 3316 ou 9133 – 6673  
Email: [jairgnunes@ig.com.br](mailto:jairgnunes@ig.com.br)

### **CAMPINAS**

**CONTATO: LUCIANA** (Banheiras/ SPA/ SOLAR)  
W.D. ZANCHET M.E.  
RUA AMERICO FERREIRA DE CAMARGO FILHO – 475,  
COND. COLINA DO ERMITAGE –CAMPINAS -CEP: 13106 - 134  
CONTATO: (19) 3722 0454, (19) 78215644 \*ID 958\*676 ou  
78212274 \*ID 958\*675  
Email: [zanche\\_at@hotmail](mailto:zanche_at@hotmail)

**CONTATO: VANDERLEI** (Banheira/ SPA/ SOLAR)  
V. CHARLES PRANDO DE CARVALHO  
RUA ABAÇAI, 736, PQ UNIVERSITARIO VIRA COPOS,  
CAMPINAS - CEP: 13056-481  
CONTATO: (19) 9752 - 1851 ou 9161 – 2731  
Email: [hidrotec.2009@hotmail.com](mailto:hidrotec.2009@hotmail.com)

**CONTATO: NAVARRO** (Banheira/ SPA/ Solar)  
HEC – HIDROELETRO CAMPINAS  
RUA: ROSA ABURAD KROURI, 914, SOUSAS, CAMPINAS  
CEP:13105-618  
CONTATO: (19) 3258-2192 ou 8144-6008 – 8842-5993  
Email: [hidroeletrocampinas@globomail.com](mailto:hidroeletrocampinas@globomail.com)

### **DIADEMA**

CONTATO: JOSIMAR/ LURDES (Banheira/ SPA/ Solar)  
AGUA MARINHA PISCINAS  
RUA TOPÁZIO, 22, CENTRO, DIADEMA – SP, CEP: 09920-600  
CONTATO: (11) 3426-8719 ou (11) 7776-7496 ou (11) 2375-0993  
Email: [aguamarinhapiscinas@bol.com.br](mailto:aguamarinhapiscinas@bol.com.br)  
[contato@aguamarinhapiscinas.com.br](mailto:contato@aguamarinhapiscinas.com.br)

### **GUARATINGUETÁ**

**CONTATO: SIMÃO** (Banheiras / SPA)  
SIMAO UZUM FILHO GUARATINGUETA - M.E.  
RUA BENJAMIN CONSTANT, 222,  
BAIRRO SAO BENEDITO, GUARATINGUETA - CEP 12502-160  
CONTATO (12) 3133-2030 – (12) 9776-7123  
Email: [simaouzum@uol.com.br](mailto:simaouzum@uol.com.br)

### **GUARUJÁ**

**CONTATO: LUIZ** (BANHEIRAS)  
ABC AQUECEDORES  
AV. ADHEMAR DE BARROS, 522, JD SANTO ANTONI –  
CEP: 11430-000 – CONTATO: (13) 3387-2278  
Email: [abcaquecedores@abcaquecedores.com.br](mailto:abcaquecedores@abcaquecedores.com.br)

### **GUARULHOS**

**CONTATO: ISAUQUE/ CÉLIA REGINA** (Banheiras/ SPA)  
HIDROCIA COMÉRCIO E REPRESENTAÇÕES E SERVIÇOS  
RUA EDGAR, 162, CENTRO, GUARULHOS - CEP: 07124-380  
CONTATO: (11) 2457-3581 ou (11) 2458-1982(FAX)  
Email: [hidrocia@hotmail.com](mailto:hidrocia@hotmail.com)

### **JACAREÍ - SP**

**CONTATO: RENAN** (Banheiras e SPA)  
ELETRONICA RF DE JACAREI LTDA  
RUA DR. LUCIO MALTA, 122, CENTRO, CEP: 12327-001  
CONTATO: (12) 3951-8812 ou 78153991 ou 9713-0877  
Email: [eletrorf@uol.com.br](mailto:eletrorf@uol.com.br)

### **JUNDIAÍ**

**CONTATO: OCIMAR** (Banheiras / SPA)  
SINEVALDO DOS SANTOS HIDROMASSAGEM – ME  
RUA TEODORO SAMPAIO, 60 JD. DO LAGO – JUNDIAÍ  
CEP: 13203-690  
CONTATO: (11) 9786-5513 ou (11) 4817-2385  
Email: [ocimarhydroart@gmail.com](mailto:ocimarhydroart@gmail.com)

## RELAÇÃO DE ASSISTÊNCIA TÉCNICA AUTORIZADA OURO FINO SÃO PAULO

### JAÚ

**CONTATO: MARCOS/ RAFAEL** (Banheiras/ SPA)  
HIDROPLUS JAU  
RUA: VISCONDE DO RIO BRANCO 764, CENTRO - JAU - CEP 17201-360  
CONTATO: (14) 3624-6512 – (14) 9733-2025  
Email: [hydroplusjau@hotmail.com](mailto:hydroplusjau@hotmail.com)

### MARÍLIA

**CONTATO: MARCOS** (Banheiras/ SPA/ Solar)  
CASTADELLI COMERCIAL LTDA ME  
RUA CORONEL GALDINO DE ALMEIDA, 297, CENTRO, MARILIA  
CEP: 17500-100 - CONTATO: (14) 3413-1133 - (14) 8135-0082  
Email: [castadelli@ig.com.br](mailto:castadelli@ig.com.br)

### MAUÁ

**CONTATO: ALAN / EDILSON** (Banheiras)  
ARCOTEC REPARO DE BOMBAS HIDRAULICAS  
RUA HUGO SCACHETTI, 151, JD. ZAIRA - CEP: 09321-340  
CONTATO: (11) 4518 - 4342 ou (11) 9833-3386 ou  
(11) 6275-6810 ou (11) 4546-4375 ou (11) 8015-6362  
Email: [arcotec@r7.com](mailto:arcotec@r7.com)

**CONTATO: EDSON** (Banheiras/ SOLAR/ TROCADOR DE CALOR)  
E. SOARES INSTALAÇÃO E MANUTENÇÃO HIDRAULICA LTDA – ME  
RUA HATSUKO CHINEN TUHA, 148, PARQUE ALVORADA,  
MAUÁ –SP - CEP: 09340-631  
CONTATO: (11) 7832-9423 ou (11) 8295-3905  
Email: [soares101@hotmail.com.br](mailto:soares101@hotmail.com.br)

### OSASCO

**CONTATO: ALBERTO** (Banheiras / SPA/ Solar/ Motor)  
ABM - SOLUÇÕES EM HIDROMASSAGENS E MANUTENÇÃO LTDA  
RUA MINAS BOGASIAN, 315 – SALA 03-CENTRO - OSASCO.  
CEP: 06013-010 - CONTATO: (11) 3682-4948 - (11) 9563 - 9976  
(11) 9958 – 4945 ou (11) 34531-9665  
Email: [abm@abmbanheiras.com.br](mailto:abm@abmbanheiras.com.br)  
[abm.icat.comercial@terra.com.br](mailto:abm.icat.comercial@terra.com.br)  
[alberto@abmbanheiras.com.br](mailto:alberto@abmbanheiras.com.br)

**CONTATO: SABRINA/ JOÃO** (SOLAR)  
TORRES & BONATO ELÉTRICA E HIDRÁULICA LTDA.  
RUA JOÃO DE BARRO, 176, VILA AYROSA, OSASCO  
CEP: 06013-010  
CONTATO: (11) 3656-9063  
Email: [torresbonato@terra.com.br](mailto:torresbonato@terra.com.br)

### PAULÍNIA

CONTATO: ANDRÉ (Banheiras/ SPA/ SOLAR/ TROCADOR DE CALOR)  
HIDROTÉCNICA HIDR. E ELÉTRICAS LTDA  
RUA ANGELO MUSSATO N° 11 – ANTIGA 27, PARQUE BOM RETIRO,  
PAULÍNIA – SP – CEP: 13142-120  
CONTATO: (19) 3266-6717 ou (19) 9791-4035 ou (19) 9202-3901  
Email: [hidrotecnicainstalacoes@yahoo.com.br](mailto:hidrotecnicainstalacoes@yahoo.com.br)  
[atendimento@hidrotecnicaservicos.com.br](mailto:atendimento@hidrotecnicaservicos.com.br)

### PERUÍBE

**CONTATO: CARLOS** (Banheiras)  
C&K MAX MANUTENÇÃO E INSTALAÇÃO DE OFURÔS  
RUA ALBERTO PEREIRA FORTUNA, 102, PARQUE D' AVILLE ,  
PERUÍBE - CEP: 11750-000  
CONTATO: (13) 3454-1245 ou (11) 7894-5984 ou (13) 7813-5606  
Email: [max.hidro@hotmail.com](mailto:max.hidro@hotmail.com)

### SÃO PAULO - CAPITAL

**CONTATO: ALVARO** (Banheiras / SPA)  
ACQUAPRESS COMERCIAL LTDA  
ENDEREÇO: RUA LUIS PAULINO DE FRANÇA 81,  
JD AVELINO, SÃO PAULO - CEP: 03227-050  
CONTATO: (11) 2084 - 8350  
Email: [banheira1945@yahoo.com.br](mailto:banheira1945@yahoo.com.br)

**CONTATO: JOSÉ / CASSIA** (Banheiras)  
HIDRO FINO INSTALACOES HIDRAULICAS LTDA  
RUA DOS PINHEIROS, 551, PINHEIROS, SAO PAULO  
CEP: 05422- 011- CONTATO: (11) 4112-6666 - (11) 8427-0203  
(11) 3061 - 2780 – Loja  
Email: [assistencia@ibizaacabamentos.com.br](mailto:assistencia@ibizaacabamentos.com.br)

**CONTATO: EMERSON** (Banheiras / SPA)  
(MULTI – OURO) - EMERSON KLEI DA SILVA ME  
RUA OLDEGARD OLSEN SAPUCAIA, 274,  
JARDIM LUSO, SAO PAULO - CEP 04421-000  
CONTATO: (11) 5621-5497 - (11) 9141-4885 – (11) 7746- 2248  
Email: [mult-ouro@ig.com.br](mailto:mult-ouro@ig.com.br)

**CONTATO: EDMILSON** (Banheira / Solar)  
HIDRO SYSTEM H. E HIDRAULICA LTDA - ME  
RUA REGISTRO VELHO, 320, JD. BARTIRA, SAO PAULO - CEP 08151- 520  
CONTATO: (11) 2839-0410 – (11) 7864-0030 ou (11) 7763-8974  
Email: [hidro\\_system@hotmail.com](mailto:hidro_system@hotmail.com)

**CONTATO: MARCELINO** (Motobombas /Banheiras)  
MARCANI ELETRO TECNICA LTDA  
RUA DR.AUGUSTO DE MIRANDA, 30 / 34.  
BAIRRO AGUA BRANCA, SAO PAULO - CEP: 05026-000  
CONTATO: (11) 3871- 4028 - (11) 3862-2320  
Email: [marcani.bombas@ig.com.br](mailto:marcani.bombas@ig.com.br)

**CONTATO: MARA/ LUIZ** (Solar/ Banheiras/ SPA)  
APLIC GEL  
ENDEREÇO: RUA MARTNHO LUTERO – 75 – CAMPO LIMPO  
SÃO PAULO – CEP: 05785-180  
CONTATO: (11) 7776-8487 ou (11) 5842 – 6149

**CONTATO: EDMILSON** (Banheira / Solar)  
HIDRO SYSTEM H. E HIDRAULICA LTDA - ME  
RUA REGISTRO VELHO, 320, JD. BARTIRA, SAO PAULO –  
CEP 08151- 520 CONTATO: (11) 2839-0410 – (11) 7864-0030  
ou (11) 7763-8974  
Email: [hidro\\_system@hotmail.com](mailto:hidro_system@hotmail.com)

## RELAÇÃO DE ASSISTÊNCIA TÉCNICA AUTORIZADA OURO FINO SÃO PAULO

### SÃO JOSÉ DO RIO PRETO

**CONTATO: ÉRVIO** (Banheiras)  
TUCSON ELÉTRICA FERRAM. ELET. LTDA.  
RUA ROSA SCOTTI SANTEJO, 385, JD. ALVORADA  
IRAPUÃ – SPCONTATO: (17) 9622-0211 ou  
(17) 4751-1375 ou (11) 9802-8230  
Email: [tucsonelétrical@gmail.com](mailto:tucsonelétrical@gmail.com)

**CONTATO: SERGIO/ MARINA** (Solar)  
MARINA SOLAR  
RUA FELIPE CARDOSO, 562, JARDIM DA SAÚDE,  
SÃO PAULO - CEP: 04149-080  
CONTATO: (11)5058-5571 ou (11) 9262-1275  
Email: [marinasolar@iq.com.br](mailto:marinasolar@iq.com.br)

### PRESIDENTE PRUDENTE

**CONTATO: ANTONIO CARLOS** (Banheiras)  
RUA JOSÉ CLARO, 45, VILA JESUS,  
PRESIDENTE PRUDENTE – SP - CEP: 19020-010  
CONTATO:(18)9108-0539, (18)9771-7676 - FAX (18)3223-5721

### RIBEIRÃO PIRES

**CONTATO: CICERO** (Banheiras / SPA)  
CICERO AUGUSTO MARTINS  
R ARMANDO PORTELA, 192, JD RANCHO ALEGRE,  
RIBEIRÃO PIRES - CEP 09441-510  
CONTATO: (11) 9693-4996 ou 4823 – 9423 ou 8305-8242  
Email: [hidromax\\_ourofino@hotmail.com](mailto:hidromax_ourofino@hotmail.com)

### RIBEIRÃO PRETO

**CONTATO: RICARDO** (Banheira / SPA / Solar)  
RICARDO DE CARVALHO ASSIST.TECNICA-ME –  
ENDEREÇO: AV. MONTEIRO LOBATO,242, VL.VIRGINIA,  
RIBEIRÃO PRETO - CEP: 14030-520  
CONTATO: (16) 3919-5855 – (16) 9992-6922  
Email: [ricardodecarvalhorp@hotmail.com](mailto:ricardodecarvalhorp@hotmail.com)

### SANTOS

**CONTATO: ISABEL** (Banheiras)  
AQUECILONI ASSIST.TEC.AQUECEDORES  
RUA DR. MANOEL TOURINHO, 292, MACUCO, SANTOS  
CEP: 11015-030 CEP: 11015-030 - CONTATO: (13) 3227-2629  
ou (13) 7850-3187 ou (13) 3011-3811 ou (13) 3019-1186  
Email: [tec.aquecilodi@hotmail.com](mailto:tec.aquecilodi@hotmail.com)  
[assistenciatecnica@aquecilodi.com.br](mailto:assistenciatecnica@aquecilodi.com.br)

### SANTO ANDRÉ

**CONTATO: PATRICIA** (Solar)  
NARTOI COM DE PÇS E PREST DE SERV LTDA  
RUA ALABASTRO, 31, JD DO ESTADIO, SANTO ANDRÉ  
CEP 09175-050  
CONTATO: (11) 4971-7155 - (11) 4451-4660 – (11) 4974-5711  
Email: [nartoi@hotmail.com](mailto:nartoi@hotmail.com)  
[assistencianartoi@hotmail.com](mailto:assistencianartoi@hotmail.com)

**CONTATO: JOSÉ ROBERTO** (Motobombas Silence Plus)  
AEROTECNIC KDJ VULCANO MOTORES E MANUT.LTDA  
RUA FERREIRA, 21, JD.CRISTIANE, SANTO ANDRÉ  
CEP 09185 -170 -  
CONTATO: (11) 4426-2433 - (11) 7728-3311  
Email: [aerotecnicvulcano@iq.com.br](mailto:aerotecnicvulcano@iq.com.br)

### SÃO BERNARDO DO CAMPO

**CONTATO: SANDRA** (Banheira/ SPA)  
FIBRAMAR SBC BANH. E PISCINAS LTDA ME -  
RUA FRANCISCO VISENTAINER, 549 - BL.3 - APTO.314, JD. PALMEIRAS  
SAO BERNARDO DO CAMPO - CEP: 09861-630  
CONTATO: (11) 4109-8253 - (11) 9657-7507  
Email: [spitta@iq.com.br](mailto:spitta@iq.com.br)

**CONTATO: KIMURA** (Solar – Trocador de Calor -ofurôs)  
KKENZO COM. DE AQUEC. E SERVICOS LTDA ME  
RUA LAGO DA MANGUEIRA, 42, JD. LAGO, SAO BERNARDO DO CAMPO -  
CEP 09840-620  
CONTATO: (11) 7886-0727  
Email: [k.mitsu@uol.com.br](mailto:k.mitsu@uol.com.br)  
[hyfy@iq.com.br](mailto:hyfy@iq.com.br)  
[kenzo@kenzok.com.br](mailto:kenzo@kenzok.com.br)

### SÃO JOSÉ DOS CAMPOS

**CONTATO: JOSE DA SILVA** (Banheira)  
J.J. DA SILVA ASSISTENCIA TECNICA-ME  
RUA DOZE, 214, BAIRRO DOM PEDRO II, - SÃO JOSE DOS CAMPOS - CEP  
12232-867  
CONTATO: (12) 9109-0050 – (12) 3966 – 7461 ou (12) 8806-0214  
Email: [jjassistenciaautorizada@bol.com.br](mailto:jjassistenciaautorizada@bol.com.br)

### SÃO JOSÉ DO RIO PRETO

**CONTATO: ÉRVIO** (Banheiras)  
TUCSON ELÉTRICA FERRAM. ELET. LTDA.  
RUA ROSA SCOTTI SANTEJO, 385, JD. ALVORADA, IRAPUÃ – SP  
CONTATO: (17) 9622-0211 ou (17) 4751-1375 ou (11) 9802-8230  
Email: [tucsonelétrical@gmail.com](mailto:tucsonelétrical@gmail.com)

### SOROCABA

**CONTATO: DAGMAR** (BANHEIRA)  
DC MANUTENÇÃO HIDRAÚLICA  
RUA ROMEU ANTONIO CARUSO, 465, JARDIM MONTREAL , CEP: 18053-373  
CONTATO: (15) 3012-7916  
Email: [gag\\_c@hotmail.com](mailto:gag_c@hotmail.com)

### SUZANO

**CONTATO: JOAO CARVALHO** (Banheiras / SPA)  
JOAO DE SOUZA CARVALHO  
RUA MANAUS, 56, JARDIM AMAZONAS –  
BAIRRO PALMEIRAS, SUZANO, CEP 08625-395  
CONTATO: (11) 4751-1225 - (11) 7158-1656  
Email: [joaocarvalho\\_emehidros@yahoo.com.br](mailto:joaocarvalho_emehidros@yahoo.com.br)

**CONTATO: ELIVRANDO** (Banheiras /SPA)  
CLILMAX - ELIVRANDO FRANCISCO DE AMORIM  
RUA SETE, 206, JD. DO LAGO, SUZANO - CEP 08635-518  
CONTATO: (11) 4743-9358 – (11) 8639-4319 – (11) 7672-0874  
Email: [clilmax@gmail.com](mailto:clilmax@gmail.com)