



OURO FINO
A Melhor do Brasil

MANUAL ECOSPA

INSTALAÇÃO

OPERAÇÃO

MANUTENÇÃO

SUJEITO A ALTERAÇÕES SEM PRÉVIO AVISO



ATENÇÃO: antes de iniciar a utilização, leia este manual!

1- ÍNDICE

1 - Minuta Termo e Garantia.....	03
2 - Instruções Gerais	04
3 - Ao receber a ECOSPA.....	05
4 - Conhecendo a ECOSPA	
4.1 – Dimensões Físicas	06
4.2 – Capacidade Volumétrica	07
4.3 – Componentes Gerais.....	07
4.4 – Componentes dentro da Tampa de Inspeção	10
5 - Cuidados Elétricos na Instalação	10
6 - Limpeza e Manutenção	11
7 - Instrução de Uso	11

LISTA DE FIGURAS

Figura 1 – Dimensões Externas	06
Figura 2 – Dimensões Internas	06
Figura 3 – Tampa de Inspeção.....	07
Figura 4 – Componentes Gerais da ECOSPA.....	08
Figura 5 – Dispositivo de Sucção.....	08
Figura 6 – Dispositivo de hidromassagem	09
Figura 7 – Válvula de controle de ar.....	09
Figura 8 – Led (Cromoterapia)	09
Figura 9 – Válvula de saída d' água.....	09
Figura 10 – Filtro Cartucho.....	09
Figura 11 – Aquecedor.....	09
Figura 12 – Motobomba	10
Figura 13 – Componentes internos da tampa de inspeção	10

1. MINUTA TERMO DE GARANTIA

A OURO FINO Indústria e Comércio Ltda., garante este produto contra qualquer defeito de fabricação pelo prazo descritos abaixo contados da data da emissão da nota fiscal de compra, desde que obedecidos os critérios técnicos e recomendados para instalação observadas as regras e princípios de hidráulica e elétrica.

O presente não inclui o motor e opcionais que recebe garantia de um (1) ano dentro das mesmas condições acima estabelecidas. A OURO FINO não se responsabilizará caso a instalação tanto da SPA como seus acessórios não tenha sido efetuada dentro dos padrões e normas técnicas ou em conflito com suas recomendações constantes do manual de instalação e uso dos respectivos produtos.

A sua SPA Ouro Fino é garantida contra defeitos de fabricação, desde que observadas às condições estabelecidas por este manual, pelos seguintes prazos:

- ✓ **3 primeiros meses – Garantia Legal – para todo o produto, conforme previsto no Código de Defesa do Consumidor.**
- ✓ **2 anos – Garantia Especial – concedida pela Ouro Fino para toda SPA – exceto motor elétrico e aquecedor garantido pelo fabricante.**
- ✓ Toda e qualquer anormalidade verificada nos produtos garantidos devem ser encaminhadas imediatamente a OURO FINO para que seus técnicos autorizados procedam a exame de constatação.
- ✓ Qualquer anormalidade ocasionada por defeito de fabricação constatado por técnico autorizado dentro do prazo de garantia será de responsabilidade da OURO FINO.
- ✓ Nenhuma pessoa estranha ou não autorizada pela OURO FINO poderá alterar as condições originais do produto e/ou instalação, sob pena da perda da garantia concedida.
- ✓ Conserto ou substituição de partes e peças não interrompe, suspende ou prorroga os prazos de garantia.
- ✓ Em ocorrendo problemas não abrangidos pela presente garantia, ou surgidos após a expiração do prazo de cobertura desta, poderá a OURO FINO, a seu único e exclusivo critério, promover reparos ou consertos, sem com isso ter assumido qualquer responsabilidade pelo fato ou pelo produto, nos termos da legislação em vigor.
- ✓ Sempre que for solicitada visita técnica e averiguar: - defeitos causados por má utilização da SPA e seus acessórios, cuja instalação não tenha sido feita corretamente ou que não há constatação de defeito algum, será cobrada taxa de visita com base na tabela de preço o serviço autorizado OURO FINO. Caso a SPA apresentar problemas devido o mau uso, maus tratos, descuidos ou desobediência ao manual, ou apresentar qualquer alteração de sua estrutura original, ou ainda houver adaptações de partes ou peças adicionais haverá perda da garantia OURO FINO.
- ✓ As peças eventualmente substituídas em garantia serão de propriedade da Ouro Fino.

2. INSTRUÇÕES GERAIS

Prezado Cliente:

A Leitura atenta deste manual é muito importante observando suas instruções de utilização e manutenção que possibilitaram usufruir ao máximo dos benefícios da ECOSPA Ouro Fino. As fotos e desenhos são ilustrativos para melhor entendimento do funcional da sua ECOSPA.

A **ECOSPA** é produzida com materiais de alta qualidade, segue rigoroso controle durante a produção e por apresentar modelo e forma criteriosamente estudada permite longa durabilidade e alta desempenho. Contudo para que se tenha uma vida útil longa é **indispensável seguir corretamente as instruções descritas neste manual.**

A **Ouro Fino Indústria e Comércio Ltda.**, não se responsabiliza por falhas e danos provenientes da instalação, transporte, limpeza, manutenção e operação incorreta de seus produtos; os quais são previamente testados e verificados antes da entrega. Bem como não implica em nossa responsabilidade a eventual utilização e utilização de acessórios não inclusos no pedido do produto. Mesmo assim é conveniente verificar o produto antes da utilização, pois quaisquer problemas que eventualmente possam ocorrer com os produtos Ouro Fino que não se caracterizam como defeitos ou vícios de fabricação (Material faltante, entrega inadequada) se não for procedida conferência no ato do recebimento, tanto por parte de seus revendedores quanto por parte do consumidor, estarão fora de garantia, principalmente quando a reclamação ocorrem 90 dias após o recebimento. Caso algum defeito de fabricação seja constatado, comunique ao serviço de atendimento ao cliente.

(11) 2179 - 6197 ou 2179 - 6161 (segunda á sexta) no horário (08:00 às 16:30).

GARANTIA

SUA ECOSPA OURO FINO TEM GARANTIA CONTRA DEFEITOS DE FABRICAÇÃO PELO PERÍODO DE DOIS ANOS A PARTIR DA DATA DA COMPRA, EXCETO O MOTOR E AQUECEDOR QUE TEM GARANTIA DE UM ANO DADA PELO FABRICANTE.

GUARDE SUA NOTA FISCAL COMO DOCUMENTO

3. AO RECEBER A ECOSPA

- 1 - Verificar se embalagem esta danificada ou foi violada.
- 2 - Conferir se a entrega esta de acordo com solicitado, modelo, tamanho, acessórios e opcionais ou se há falta de algum item.
- 3 - Verificar se há alguma avaria durante transporte como: riscos, quebras, trincas, peças soltas e qualquer dano geral.

ADVERTÊNCIA!

- ✓ **A, INFORMA QUE A UTILIZAÇÃO DE SEUS PRODUTOS (BANHEIRAS, SPA's E OFURÔS) NÃO PODE SER UTILIZADO POR PESSOAS COM CAPACIDADES FÍSICAS, SENSORIAIS OU MENTAIS REDUZIDAS OU POR PESSOAS COM TOTAL FALTA DE EXPERIÊNCIA E/OU CONHECIMENTO, A MENOS QUE TENHAM RECEBIDO INSTRUÇÕES REFERENTES A UTILIZAÇÃO DESTE EQUIPAMENTO E TAMBÉM ESTEJAM SOB A SUPERVISÃO DE UMA PESSOA APTA E RESPONSÁVEL POR SUA SEGURANÇA.**
- ✓ **TAMBÉM NÃO É RECOMENDAVEL QUE CRIANÇAS QUE NÃO POSSUAM IDADE SUFICIENTE PARA FICAREM SOZINHAS SEM A SUPERVISÃO DE UM ADULTO RESPONSÁVEL DURANTE O BANHO E ASSEGURAR QUE ELAS NÃO ESTEJAM BRINCANDO DENTRO DA BANHEIRA.**
- ✓ **EM CASO DE INSTALAÇÃO SOBRE LAJE ELEVADA, COBERTURAS OU QUALQUER NIVEL QUE ESTEJA ACIMA DO SOLO, DEVERÁ SER CONSULTADO UM ENGENHEIRO CIVIL OU TÉCNICO CAPACITADO PARA VERIFICAR SE O PISO ESTÁ APTO A RECEBER O EQUIPAMENTO.**

AVISOS IMPORTANTES

- ✓ **A PERFEITA INSTALAÇÃO E NIVELAMENTO DE SUA SPA, NÃO PERMITIRÁ QUE A MESMA ACUMULE ÁGUA GERANDO ASSIM MAU CHEIRO E BACTÉRIAS.**
- ✓ **A PORTA DE INSPEÇÃO SERVE DE ACESSO AS PARTES INTERNAS, FACILITANDO A MANUTENÇÃO DESTES EQUIPAMENTOS (MOTOBOMBA), E A MESMA DEVE POSSUIR FRESTAS PARA A VENTILAÇÃO INTERNA.**

4. CONHECENDO A ECOSPA

Compacta para 5 (cinco) pessoas com 3 níveis de assentos, atende adultos e crianças. A SPA produzida em PEAD - Polietileno de alta densidade, "STONE EFFECT" (Efeito Granito). A utilização da SPA pode ser de forma aleatória, ou seja, pode ser guardada em períodos sem utilização. Pela facilidade de locomoção pode ser utilizada em vários lugares, basta apoiar em superfície plana, em sítio ou afins, sobre grama, terraços,

quintal ou varanda. Na instalação coloque – a no local desejado, plug na rede elétrica e encha de água com a mangueira.

4.1 – DIMENSÕES FÍSICAS

Dimensões externas: diâmetro 1700 mm x altura 700 mm



Figura 1 – Dimensões Externas

Dimensões internas: diâmetro 1450 mm X profundidade 670 mm
Peso máximo vazia com opcionais: 85 Kg

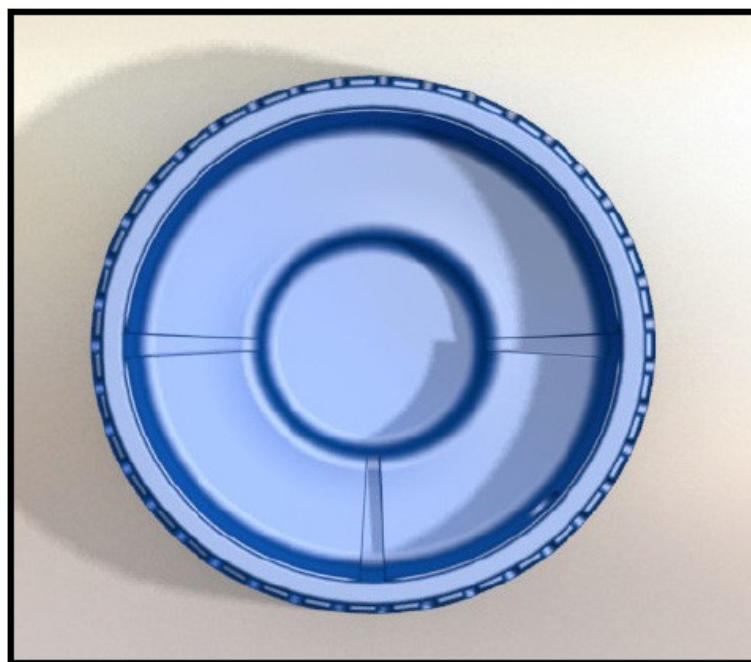


Figura 2 – Dimensões Internas

TAMPA DE INSPEÇÃO

Comprimento 450 mm x Altura 280

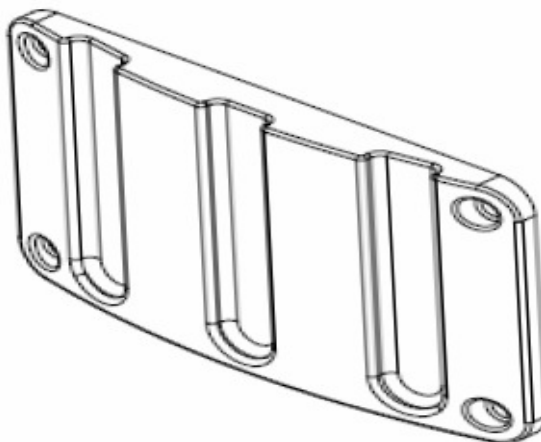


Figura 3 – Tampa de Inspeção

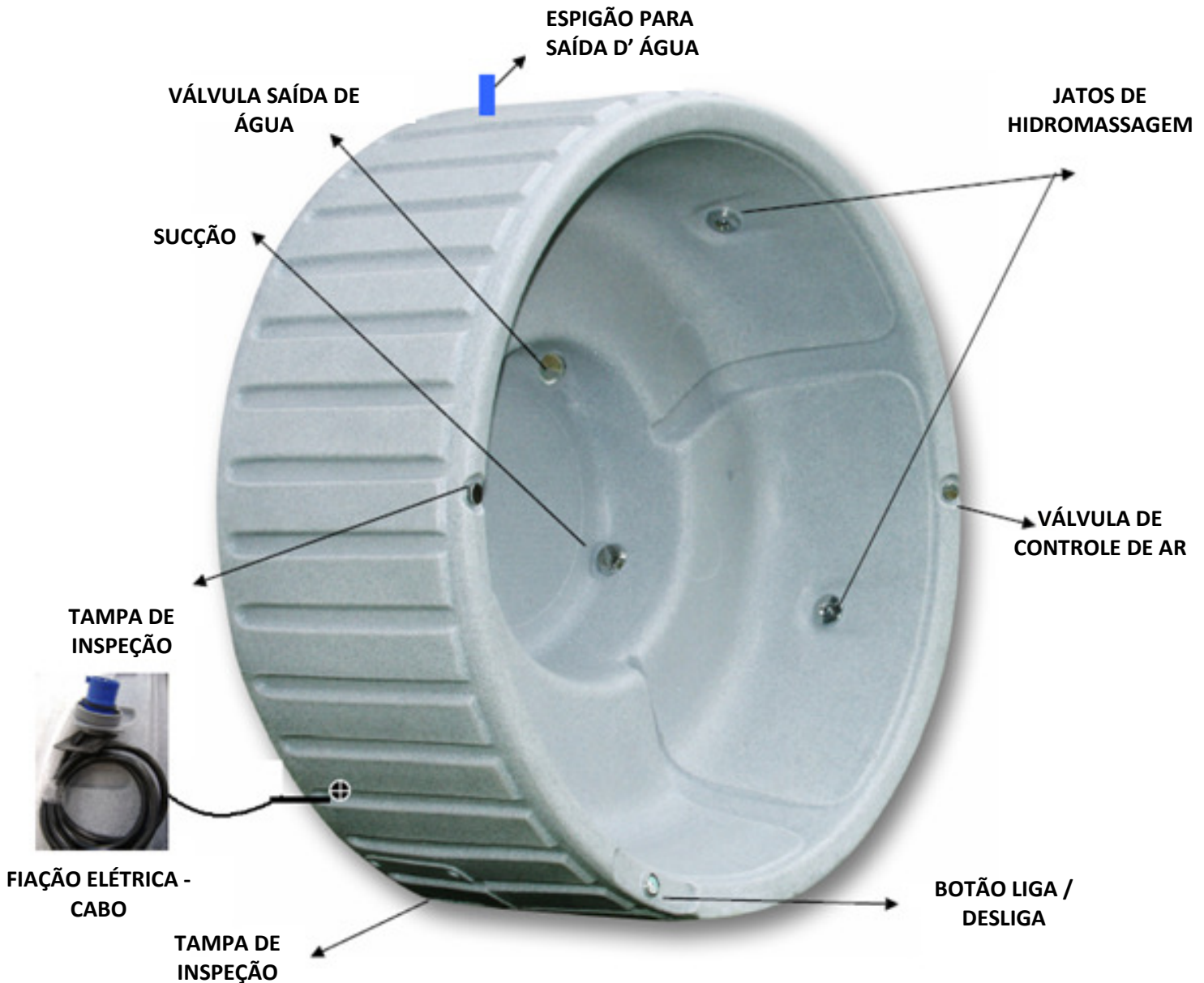
Localizado na lateral da SPA onde faz acesso ao filtro, motobomba, aquecedor e registro para saída de água.

4.2 – CAPACIDADE VOLUMÉTRICA

- Volume total de água: 650 Litros
- Volume adequado para uso: 400 litros 50 mm acima dos hidros.

4.3 – COMPONENTES GERAIS

- 5 Jatos de hidromassagem
- 2 dispositivos de sucção
- 1 Aquecedor de 5.000W
- 2 Válvulas Controle de ar
- 1 Válvula para Saída d' água
- 3 pontos Led (cromoterapia)
- 1 Motobomba 1/2
- 1 Filtro Cartucho
- 1 Sistema de energia Plug com cabo 6mm², 220V, 30 A



Figuras 4 – Componentes Gerais da ECOSPA



Figura 5

DISPOSITIVOS DE SUCÇÃO: Com função básica de efetuar a sucção da água da hidromassagem para retorná-la através dos jatos, com tampa removível que possibilita a limpeza e garante um bom desempenho da hidromassagem. É fundamental a limpeza da grade de proteção, pois sua obstrução acarretará em uma redução de pressão na hidromassagem. Caso haja uma obstrução total não circulará a água na motobomba, ocasionando a queima da mesma. O dispositivo de sucção sempre fica abaixo do nível dos hidros jatos. A instalação da motobomba deverá ser feita no nível do dispositivo de sucção para não acumular água, e funcionar perfeitamente a auto - drenagem.



Figura 6

DISPOSITIVO DE HIDROMASSAGEM: A hidromassagem se dá pelos jatos de água e das micro bolhas de ar em contato com o corpo, proporcionando uma agradável massagem. É recomendável nunca ligar uma hidromassagem sem que todos os dispositivos de hidromassagem estejam cobertos pela água e posicionados. O posicionamento ideal das esferas ao encher a hidromassagem são voltadas para baixo, onde evitará que ao ligar a SPA, a água seja direcionada para fora da hidromassagem. As esferas direcionais devem ser manuseadas com a mão para evitar danos no produto.



Figura 7

VÁLVULA DE CONTROLE DE AR: A razão ar-água pode ser regulada através desta válvula. Girando no sentido horário reduz-se a quantidade de ar misturada na água. A válvula de ar tem com a função regular jatos de hidromassagem aumentar ou diminuir a pressão da água.



Figura 8

LED (CROMOTERAPIA): 3 Pontos luz para cromoterapia.



Figura 9

VÁLVULA DE SAÍDA D' ÁGUA: deverá ser aberta girando-a regulando o fluxo de água para retirar a água da SPA.



Figura 10

FILTRO CARTUCHO: A filtração é realizada por um filtro cartucho, que atua em conjunto com a motobomba, responsável pela circulação passagem da água. A filtração tornará a água mais cristalina, além de proporcionar um menor consumo de água por evitar sua troca a cada banho. O prazo de limpeza do refil do filtro é a cada 2 meses se a utilização for contínua efetuar limpeza pelo menos 1 vez por mês. Deve ser realizado para limpeza de refil em água limpa e corrente, desroqueando o corpo do filtro e retirando refil para limpeza. O tempo de vida útil do refil é de aproximadamente 1 ano.



Figura 11

AQUECEDOR: Desenvolvidas especialmente para elevar e manter a temperatura da água de sua hidromassagem, mantendo-a quente para seu máximo conforto



Figura 12

MOTOBOMBA: Motobomba é um conjunto que se divide em duas partes: Bomba e Motor. A bomba fabricada em material plástico é a parte que entra em contato direto com a água. Desta forma, não haverá contato com as partes metálicas. Modelo autodrenante, ou seja, permite o escoamento residual após esvaziamento da SPA, evitando assim uma contaminação e odores desagradáveis. O motor, totalmente isolado, tem a parte elétrica bivolt (110/220 V), monofásico 60Hz ou 50Hz. Sua potência 1/2CV.

4.4 – COMPONENTES DENTRO DA TAMPA DE INSPEÇÃO

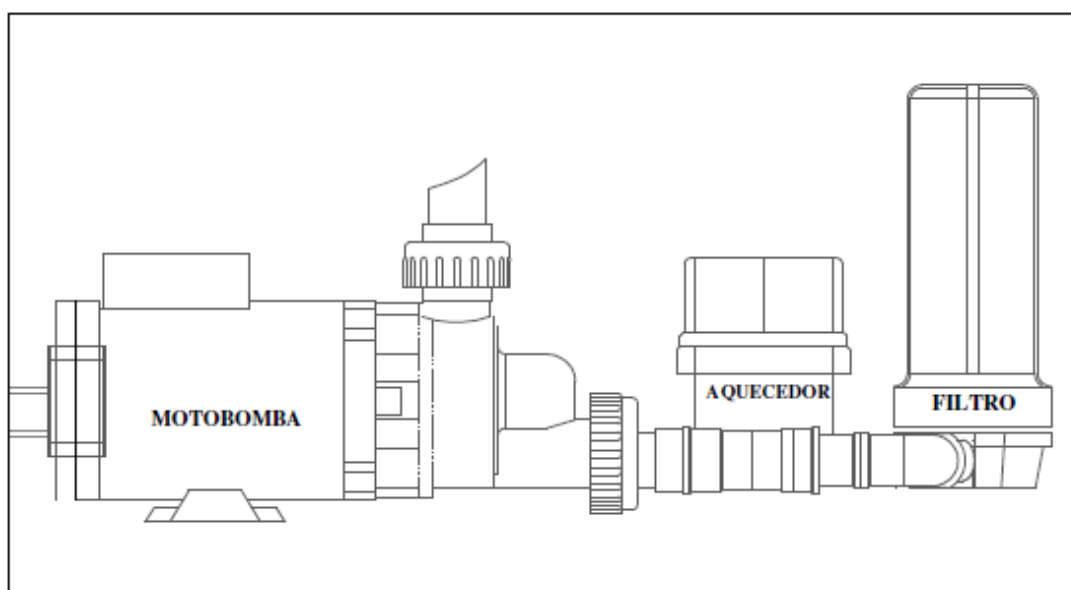


Figura 13 – Componentes Internos – Tampa de Inspeção

5 – CUIDADOS ELÉTRICOS NA INSTALAÇÃO

O único procedimento para instalação da SPA é a ligação da tomada modelo Steck na rede elétrica.

ATENÇÃO!

- ✓ Instalação da rede elétrica deverá ser feita por um profissional qualificado
- ✓ Utilizar tomada de 3 pontos modelo 2P + T (Tripolar)
- ✓ Utilizar disjuntor: 30 A (Não fornecido)
- ✓ Fio: 6,0 mm² por fase até 15 metros (acima 15 metros de distância cabo de 10 mm², até 40 metros)
- ✓ Sempre ligar o fio terra para garantir a segurança contra (risco de choque elétrico)

6 – LIMPEZA E MANUTENÇÃO

- ✓ Nunca colocar peso ou qualquer outro material sobre ECOSPA e embalagem.
- ✓ Evite que ferramentas ou qualquer outro objeto caiam dentro da SPA.
- ✓ Ao realizar pintura ou colocação de forro ou qualquer outro serviço de alvenaria cubra a SPA com plástico para evitar respingos, oxidações ou quaisquer outras danificações.
- ✓ Não modifique as instalações hidráulicas ou elétricas da SPA.
- ✓ Não limpe a ECOSPA com produtos ácidos, nem use palha de aço, ou pós de limpeza. **UTILIZE PRODUTOS DE LIMPEZA NEUTROS.**
- ✓ Proteja a ECOSPA contra queda de resíduos (Cal, Cimento, Gesso, Pedras, etc.).
- ✓ Não entre na SPA usando calçados.
- ✓ Não deixe cabelo em contato com dispositivo de sucção (recomenda-se amarrar os cabelos longos e preservá-los distantes da sucção).
- ✓ Crianças devem ser acompanhadas por adulto responsável na utilização da SPA.
- ✓ Prazo de limpeza do refil do filtro é a cada 2 meses, tempo de vida útil do refil 1 ano.

7 – INSTRUÇÃO DE USO

- ✓ Encha a ECOSPA até cobrir por completo os Dispositivos de Hidromassagem.
- ✓ Jamais acionar a motobomba sem água.
- ✓ Dispositivo de sucção mantenha a grade de proteção livre de cabelos, ou quaisquer outros objetos que obstruam o fluxo d'água reduzindo a ação da hidroterapia. Sua obstrução por completo queimará a motobomba.
- ✓ Dispositivo de hidromassagem - DIREÇÃO: Posicione o direcionador de fluxo do dispositivo de hidromassagem para obter a direção desejada do jato d'água. **NÃO NÃO OBSTRUA OS DISPOSITIVOS DURANTE O FUNCIONAMENTO.**

Atendimento ao Cliente Ouro Fino

(11) 2179- 6161 (segunda – sexta 08:00 às 16:00)

e-mail: sac@ourofino.com.br

www.ourofino.com.br

**GUARDE SUA NOTA FISCAL E ANTES DE EFETUAR CONTATO
TENHA A MESMA EM MÃOS**

RELAÇÃO DE ASSISTÊNCIA TÉCNICA AUTORIZADA OURO FINO

BAHIA

LAURO FREITAS

CONTATO: GIL DUARTE (Solar /Banheira/ SPA)
OCEÂNICA COM. E SERVIÇOS LTDA
AV. PRAIA DE ITAPUÃ QD. A 17, S/N LOTE 01,
VL. DO ATLÂNTICO, LAURO DE FREITAS - CEP 42700-000
CONTATO: (71) 3369-3414 ou (71) 3289-3426
E_mail: oceanica@terra.com.br

CONTATO: ALESSANDRO (Solar /Banheira/ SPA) MULTISERV
AV. LUIZ TARQUINIO PONTES, AUTO CENTER VILAS, S/N, LOJA
11, VILA DO ATLÂNTICO - LAURO DE FREITAS - CEP 42700-000
CONTATO: (71) 3379 - 9249 ou (71) 8888 - 6312
E_mail: atendimento.multiserv@oi.com.br

SALVADOR

CONTATO: DILMAR (Banheira / Solar)
DILMAR ALVES BARRETO
RUA IRAPUA, 06, BAIRRO COSME DE FARIAS,
SALVADOR - CEP 40253-255
CONTATO: (71) 9136-1058
E_mail: instalitec@hotmail.com

CONTATO: LUIZ (Banheira / Solar/ SPA/ Trocador)
TIERRE AQUECEDORES – ME
RUA ARTHUR DE ALMEIDA COUTO, N° 06, VILA LAURA,
SALVADOR BAHIA – CEP: 40270-100
CONTATO: (71) 3022-4435 ou (71) 9231-7747
E_mail: instaladorastylo@hotmail.com

FEIRA DE SANTANA

CONTATO: CARLO BRAGA (Banheira/ SPA/ Filtro)
INSTALADORA STYLO COMÉRCIO DE MATERIAIS E SERVIÇOS
RUA: NANA, 112, BARAUNAS, FEIRA DE SANTANA – BA
CEP: 44020-382 – CONTATO: (75) 3221-5219 ou (75) 9977 - 1414
Email: instaladorastylo@hotmail.com

BRASILIA

CONTATO: ELOISIO (Banheiras –SPA)
AQUESERVICE SERVICOS AUTORIZADOS LTDA
SCLN QD. 409 BLOCO A LOJA 33 - SUB SOLO, BAIRRO ASA
NORTE, BRASILIA, CEP 70857-510 - CONTATO: (61) 3037-8706 -
(61) 3273-9662 ou (61) 9982-4441 – (61) 9937 - 2828
Email: aqueservice@correioweb.com.br

CONTATO: ALESSANDRO (Banheira)
KASA SERVICOS HIDRAULICOS E ELETR. LTDA
AVENIDA ARAUCÁRIAS, LOTE 305 LOJA 22- TÉRREO – EDIFÍCIO
MAGGIORE, BAIRRO AGUAS CLARAS, BRASILIA - CEP 71936-
250 CONTATO: (61) 3567-2005 - (61) 3567-2186
Email: homeservice@uol.com.br

CONTATO: SOUZA (Banheira, SPA e Solar)
SOUZA ENERGIA SOLAR LTDA
RUA 12 CHÁCARA 147 – LOTE 04, VICENTE PIRES – BRASILIA
CEP: 72110-800 – CONTATO: (61) 3597 – 5503
Email: souzaenergiasolar@hotmail.com

ESPIRITO SANTO

CONTATO: ADRIANA / NOBERTO (Banheira / SPA)
N&K ASSISTÊNCIA TÉCNICA E COM. LTDA-ME
RUA: MANOEL DA SILVA, 270, TABUAZEIRO, VITÓRIA
CEP: 29043-471- CONTATO: (27) 3223 – 3623 ou (27) 9873 – 1885

GOIAIS

CALDAS NOVAS

CONTATO: ROBERTO CARLOS (Banheira /SPA/ Solar)
ROBERTO CARLOS EVANGELISTA DE OLIVEIRA
R. MARIO DE GODOY,QD.50-LOTE 15, PQ.REAL,
MUNICIPIO CALDAS NOVAS - CEP 75690-000
CONTATO: (64) 9222-9909 – (64) 9959 – 7451
Email: roberto.ceo@ig.com.br

GOIÂNIA

CONTATO: ANDERSON (Banheira / SPA)
A D E MULTI SERVICE LTDA
R. DO LIVRAMENTO, QD 47 LOTE 05, JARDIM NOVO MUNDO –
GOIÂNIA – GO – CEP: 74715 – 270
CONTATO: (62) 3273 – 8367 ou (62) 8573 - 7214
Email: universomultiservice@hotmail.com
Site: www.universomultiservice.com.br

MINAS GERAIS

BELO HORIZONTE

CONTATO: Leandro (Banheira/ SPA)
ELETRO PARANA LTDA
RUA TAMOIOS,1149 - CENTRO, BELO HORIZONTE - CEP: 30120-050
CONTATO: (31) 3201-5340 ou (31) 3201 - 5474
Email: eletroparana@yahoo.com.br

CONTATO: ELTON (Motobombas/ Banheira/ SPA)
TECNO BOMBAS LTDA
RUA ANFIBOLIOS, 253, BAIRRO BONFIM, BELO HORIZONTE
CEP: 31210 - 440 - CONTATO: (31) 3201-6132 - 9646-4971 - 3072-8905
Email: tecnobombasltida@hotmail.com

CONTAGEM

CONTATO: MARDEN (Banheira / Solar)
SISTEMA MANUTENCÕES LTDA ME
RUA JAPURA, 314 - LJ.3, BAIRRO AMAZONAS,CONTAGEM
CEP 32240-070 - CONTATO: (31) 3362-4882 - (31) 9615-2047
(31) 2565 - 2047 ou (31) 8576-3832
Email: contato@sistemamanutencoes.com
SITE: www.sistemasmanutencoes.com

ITAJUBÁ

CONTATO: BETO (Banheira/ SPA)
CASA DAS PISCINAS - LUIZ ALBERTO BARBOSA – ME
RUA JORGE BRAGA 392, BAIRRO AVENIDA,
ITAJUBA - CEP: 37504-052
CONTATO: (35) 3622-3976 – (35) 9922-3976
Email: casadaspiscinasmg@hotmail.com

JUIZ DE FORA

CONTATO: CARLOS (Solar –Banheiras)
CARLOS ROBERTO STRENG
RUA JOSE RAFAEL DE SOUZA ANTUNES, 482 / 101,
BAIRRO LOURDES, JUIZ DE FORA - CEP: 36070-460
CONTATO: (32) 3235-1408 - (32) 9982-1720
Email: carlinhoshidraulica@hotmail.com

MANHUCU

CONTATO: LANDERSON (Banheira)
INNOVA – ARICEL COM. DE MAT. DE CONST. LTDA – ME
RUA OLIMPO VARGAS, 253, MANHUCU, - MG - CONTATO: (33) 3331-
6738 ou (33) 8404-0552 - Email: innova.lander@hotmail.com

RELAÇÃO DE ASSISTÊNCIA TÉCNICA AUTORIZADA OURO FINO

UBERLÂNDIA

CONTATO: GILMAR (Banheira / SPA/ Solar)
GILMAR HILARIO GUEDES
AV. SESÁRIO, ALVIN, 3155, BAIRRO BRASIL
UBERLANDIA - CEP: 38408-176
CONTATO: (34) 3216-5085 – (34) 9991-2154 – (34) 3211 – 3791
Email: gilmarhidroeletrica@yahoo.com.br

CONTATO: REGINALDO (Banheira)
RUA VINTE E NOVE DE OUTUBRO, 284, COPACABANA,
CEP: 384111-068, VARGINHA, CEP: 37022-100
CONTATO: (34) 3086 – 0132 ou (34) 9971 - 3260
Email: Reginaldo.hidraulica@yahoo.com.br
solucaohidraulica@yahoo.com.br

VARGINHA

CONTATO: JOÃO (Banheira/ SPA/ Solar)
JOÃO VALIM HIDRAULICA GERAL LTDA
RUA JOSÉ BARCELONA DE OLIVEIRA, 54, BAIRRO BARCELONA,
VARGINHA – CEP: 37022-100 – CONTATO: (35) 3221-5684 ou
(35) 9915-1156 ou (35) 9197 - 3599
Email: jvhidraulica@hotmail.com

MATO GROSSO DO SUL

DOURADOS

CONTATO: MANUEL (Banheira)
MANUEL RODRIGUES DE SOUZA
R. DR. VANILTONFINAMORE, 900 VL INDUSTRIAL, DOURADOS
CEP: 79840-110
CONTATO: (67) 3428-2895 ou (67) 9905 – 8951
Email: manuelaquecedor@hotmail.com

CAMPO GRANDE

CONTATO: JOSÉ MAURO (Banheira e Solar)
JOSÉ MAURO MARTINS
RUA JOAQUIM FRANCISCO LOPES, 481, JARDIM MANUEL TAVEIRA
CAMPO GRANDE, CEP: 79115- 450
CONTATO: (67) 9984 - 1932
Email: josemauomartins@hotmail.com

PARANÁ

LONDRINA

CONTATO: CARDOZO (Banheira)
CASA PEQUENA - MATS. HIDRAULICOS LTDA
AV. DUQUE DE CAXIAS, 3537 - A, CENTRO,
MUNICIPIO: LONDRINA - CEP 86010-190
CONTATO: (43) 3323-2341 ou (43) 9991-9423
Email: cardozo_pereira@hotmail.com

SÃO JOSÉ DOS PINHAIS

CONTATO: MARCOS (Banheiras)
WILSON MARCOS RAMOS
RUA REALEZA, 281, JD. PEDRO DEMETECO,
MUNICIPIO: PINHAIS - CEP 83324-260
CONTATO: (41) 3668-9150 ou (41) 9644-1409 ou (41) 8436-5060
Email: exclusivabanheiras@yahoo.com.br

PINHAIS

DORADA AQUECIMENTOS

RUA JOÃO CLAUDIO MEHL, 225, CASA 3, BAIRRO ATUBA,
PINHAIS, PR – CEP: 83320 – 970 - CONTATO: (41) 9251-8808
E_mai: doradaaquecimentos@hotmail.com

CURITIBA

CONTATO: HUMBERTO/ LUCIANE (Banheira/SPA)
HIDROTERMI INSTALADORA
RUA: FAGUNDES VARELA, 1112, CONJUNTO 03,
BAIRRO: JARDIM SOCIAL – CURITIBA – PR – CEP: 82520 - 040
CONTATO: (41) 3278-1011 ou (41) 8825-2599 ou (41) 9974-0197
Email: contato@hidrotermi.com.br

RONDÔNIA

PORTO VELHO

CONTATO: MÁXIMO (Banheira / Solar/ SPA)
MAX HIDRONORTE COM. MAT. CONSTRUÇÃO LTDA
AV. VENEZUELA, 1143, NOVA PORTO VELHO, PORTO VELHO
CEP 76820-138 - CONTATO: (69) 3225 -2101 – (69) 9957-8116
Email: maxim.0@hotmail.com

PERNAMBUCO

RECIFE

CONTATO: DORIVAL (Banheira/SPA)
HIDROBRAS HIDRAÚLICA BRASIL
RUA ITAQUICE, 109, VILA MAURICEIA, RECIFE, CEP 51350-160
CONTATO: (81) 3471-1093 ou (81) 9136-9414
Email: dorivalfsilva@gmail.com

CAMARAGIBE

CONTATO: ALCIMAR (Banheira/SPA/ Solar / Trocador de Calor)
JLZ PRESTADORA DE SERVIÇOS LTDA
ESTRADA DE ALDEIA KM 3,5 – GALERIA PAULO ROLIN – 250, LOJA 08
ALDEIA DOS CAMARAS, CAMARAGIBE – PE, CEP: 54.783-010
CONTATO: (81) 3456-1382 ou (81) 9939-9970 ou (81) 8800-1239
Email: alcimarsolar@hotmail.com

RIO DE JANEIRO

BOTAFOGO

CONTATO: VALDO (Banheiras)
SINEVALDO DOS SANTOS HIDROMASSAGENS M.E.
RUA GENERAL POLIDORO, 185 - AP.402, BOTAFOGO,
RIO DE JANEIRO
CONTATO: (21) 2543-8834 – (21) 7103-5915
Email: riohidro@uol.com.br

NITERÓI

CONTATO: MARCOS (Banheira / SPA/ Solar)
DOLAR-TEC COM. DE PECAS E SERV. LTDA-ME
AV. EWERTON XAVIER, 2101 – LOJA 131 - IBIZA SHOPPING, ITAIPU,
NITEROI - CEP 24342-040
CONTATO: (21) 2609-6073/6992 – (21) 9971 – 3615
Email: dolartec.ass@gmail.com

RIO DE JANEIRO - CAPITAL

CONTATO: GERSON (Trocador de Calor - SOLAR)
SORRISO DAS PISCINAS E SAUNAS LTDA
RUA BARCELONA, 12, CACHAMBI, RIO DE JANEIRO
CEP: 20785 - 130
CONTATO: (21) 3178-3025 - (21) 7754-6783 - (021) 9703-4502 Email:
sorrisopiscinas@yahoo.com.br

RELAÇÃO DE ASSISTÊNCIA TÉCNICA AUTORIZADA OURO FINO SÃO PAULO

BAURU

CONTATO: JAIRO (Banheiras/ SPA)
JAIR GARCIA NUNES ME
RUA GERSON FRANÇA 7-8, CENTRO, - CEP: 17015-2000
CONTATO: (14) 3214 – 3316 ou 9133 – 6673
Email: jairgnunes@ig.com.br

CAMPINAS

CONTATO: LUCIANA (Banheiras/ SPA/ SOLAR)
W.D. ZANCHET M.E.
RUA AMÉRICO FERREIRA DE CAMARGO FILHO – 475,
COND. COLINA DO ERMITAGE –CAMPINAS -CEP: 13106 - 134
CONTATO: (19) 3722 0454, (19) 78215644 *ID 958*676 ou
78212274 *ID 958*675
Email: zanche_at@hotmail

CONTATO: VANDERLEI (Banheira/ SPA/ SOLAR)
V. CHARLES PRANDO DE CARVALHO
RUA ABAÇAI, 736, PQ UNIVERSITARIO VIRA COPOS,
CAMPINAS - CEP: 13056-481
CONTATO: (19) 9752 - 1851 ou 9161 – 2731
Email: hidrotec.2009@hotmail.com

CONTATO: NAVARRO (Banheira/ SPA/ Solar)
HEC – HIDROELETRO CAMPINAS
RUA: ROSA ABURAD KROURI, 914, SOUSAS, CAMPINAS
CEP:13105-618
CONTATO: (19) 3258-2192 ou 8144-6008 – 8842-5993
Email: hidroeletrocampinas@globomail.com

DIADEMA

CONTATO: JOSIMAR/ LURDES (Banheira/ SPA/ Solar)
AGUA MARINHA PISCINAS
RUA TOPÁZIO, 22, CENTRO, DIADEMA – SP, CEP: 09920-600
CONTATO: (11) 3426-8719 ou (11) 7776-7496 ou (11) 2375-0993
Email: aguamarinhapiscinas@bol.com.br
contato@aguamarinhapiscinas.com.br

GUARATINGUETÁ

CONTATO: SIMÃO (Banheiras / SPA)
SIMAO UZUM FILHO GUARATINGUETA - M.E.
RUA BENJAMIN CONSTANT, 222,
BAIRRO SAO BENEDITO, GUARATINGUETA - CEP 12502-160
CONTATO (12) 3133-2030 – (12) 9776-7123
Email: simaouzum@uol.com.br

GUARUJÁ

CONTATO: LUIZ (BANHEIRAS)
ABC AQUECEDORES
AV. ADHEMAR DE BARROS, 522, JD SANTO ANTONI –
CEP: 11430-000 – CONTATO: (13) 3387-2278
Email: abcaquecedores@abcaquecedores.com.br

GUARULHOS

CONTATO: ISAUQUE/ CÉLIA REGINA (Banheiras/ SPA)
HIDROCIA COMÉRCIO E REPRESENTAÇÕES E SERVIÇOS
RUA EDGAR, 162, CENTRO, GUARULHOS - CEP: 07124-380
CONTATO: (11) 2457-3581 ou (11) 2458-1982(FAX)
Email: hidrocia@hotmail.com

JACAREÍ - SP

CONTATO: RENAN (Banheiras e SPA)
ELETRONICA RF DE JACAREI LTDA
RUA DR. LUCIO MALTA, 122, CENTRO, CEP: 12327-001
CONTATO: (12) 3951-8812 ou 78153991 ou 9713-0877
Email: eletrorf@uol.com.br

JUNDIAÍ

CONTATO: OCIMAR (Banheiras / SPA)
SINEVALDO DOS SANTOS HIDROMASSAGEM – ME
RUA TEODORO SAMPAIO, 60 JD. DO LAGO – JUNDIAÍ
CEP: 13203-690
CONTATO: (11) 9786-5513 ou (11) 4817-2385
Email: ocimarhidroart@gmail.com

RELAÇÃO DE ASSISTÊNCIA TÉCNICA AUTORIZADA OURO FINO SÃO PAULO

JAÚ

CONTATO: MARCOS/ RAFAEL (Banheiras/ SPA)
HIDROPLUS JAU
RUA: VISCONDE DO RIO BRANCO 764, CENTRO - JAU - CEP 17201-360
CONTATO: (14) 3624-6512 – (14) 9733-2025
Email: hydroplusjau@hotmail.com

MARÍLIA

CONTATO: MARCOS (Banheiras/ SPA/ Solar)
CASTADELLI COMERCIAL LTDA ME
RUA CORONEL GALDINO DE ALMEIDA, 297, CENTRO, MARILIA
CEP: 17500-100 - CONTATO: (14) 3413-1133 - (14) 8135-0082
Email: castadelli@ig.com.br

MAUÁ

CONTATO: ALAN / EDILSON (Banheiras)
ARCOTEC REPARO DE BOMBAS HIDRAULICAS
RUA HUGO SCACHETTI, 151, JD. ZAIRA - CEP: 09321-340
CONTATO: (11) 4518 - 4342 ou (11) 9833-3386 ou
(11) 6275-6810 ou (11) 4546-4375 ou (11) 8015-6362
Email: arcotec@r7.com

CONTATO: EDSON (Banheiras/ SOLAR/ TROCADOR DE CALOR)
E. SOARES INSTALAÇÃO E MANUTENÇÃO HIDRAULICA LTDA – ME
RUA HATSUKO CHINEN TUHA, 148, PARQUE ALVORADA,
MAUÁ –SP - CEP: 09340-631
CONTATO: (11) 7832-9423 ou (11) 8295-3905
Email: soares101@hotmail.com.br

OSASCO

CONTATO: ALBERTO (Banheiras / SPA/ Solar/ Motor)
ABM - SOLUÇÕES EM HIDROMASSAGENS E MANUTENÇÃO LTDA
RUA MINAS BOGASIAN, 315 – SALA 03-CENTRO - OSASCO.
CEP: 06013-010 - CONTATO: (11) 3682-4948 - (11) 9563 - 9976
(11) 9958 – 4945 ou (11) 34531-9665
Email: abm@abmbanheiras.com.br
abm.icat.comercial@terra.com.br
alberto@abmbanheiras.com.br

CONTATO: SABRINA/ JOÃO (SOLAR)
TORRES & BONATO ELÉTRICA E HIDRÁULICA LTDA.
RUA JOÃO DE BARRO, 176, VILA AYROSA, OSASCO
CEP: 06013-010
CONTATO: (11) 3656-9063
Email: torresbonato@terra.com.br

PAULÍNIA

CONTATO: ANDRÉ (Banheiras/ SPA/ SOLAR/ TROCADOR DE CALOR)
HIDROTECNICA HIDR. E ELETRICAS LTDA
RUA ANGELO MUSSATO N° 11 – ANTIGA 27, PARQUE BOM RETIRO,
PAULÍNIA – SP – CEP: 13142-120
CONTATO: (19) 3266-6717 ou (19) 9791-4035 ou (19) 9202-3901
Email: hidrotecnicainstalacoes@yahoo.com.br
atendimento@hidrotecnicaservicos.com.br

PERUÍBE

CONTATO: CARLOS (Banheiras)
C&K MAX MANUTENÇÃO E INSTALAÇÃO (Banheiras)
RUA ALBERTO PEREIRA FORTUNA,102, PARQUE D' AVILLE ,
PERUÍBE - CEP: 11750-000
CONTATO: (13) 3454-1245 ou (11) 7894-5984 ou (13) 7813-5606
mail: max.hidro@hotmail.com

SÃO PAULO - CAPITAL

CONTATO: ALVARO (Banheiras / SPA)
ACQUAPRESS COMERCIAL LTDA
ENDEREÇO: RUA LUIS PAULINO DE FRANÇA 81,
JD AVELINO, SÃO PAULO - CEP: 03227-050
CONTATO: (11) 2084 - 8350
Email: banheira1945@yahoo.com.br

CONTATO: JOSÉ / CASSIA (Banheiras)
HIDRO FINO INSTALACOES HIDRAULICAS LTDA
RUA DOS PINHEIROS, 551, PINHEIROS, SAO PAULO
CEP: 05422- 011- CONTATO: (11) 4112-6666 - (11) 8427-0203
(11) 3061 - 2780 – Loja
Email: assistencia@ibizaacabamentos.com.br

CONTATO: EMERSON (Banheiras / SPA)
(MULTI – OURO) - EMERSON KLEI DA SILVA ME
RUA OLDEGARD OLSEN SAPUCAIA, 274,
JARDIM LUSO, SAO PAULO - CEP 04421-000
CONTATO: (11) 5621-5497 - (11) 9141-4885 – (11) 7746- 2248
Email: mult-ouro@ig.com.br

CONTATO: EDMILSON (Banheira / Solar)
HIDRO SYSTEM H. E HIDRAULICA LTDA - ME
RUA REGISTRO VELHO, 320, JD. BARTIRA, SAO PAULO - CEP 08151- 520
CONTATO: (11) 2839-0410 – (11) 7864-0030 ou (11) 7763-8974
Email: hidro_system@hotmail.com

CONTATO: MARCELINO (Motobombas /Banheiras)
MARCANI ELETRO TECNICA LTDA
RUA DR.AUGUSTO DE MIRANDA, 30 / 34.
BAIRRO AGUA BRANCA, SAO PAULO - CEP: 05026-000
CONTATO: (11) 3871- 4028 - (11) 3862-2320
Email: marcani.bombas@ig.com.br

CONTATO: MARA/ LUIZ (Solar/ Banheiras/ SPA)
APLLIC GEL
ENDEREÇO: RUA MARTNHO LUTERO – 75 – CAMPO LIMPO
SÃO PAULO – CEP: 05785-180
CONTATO: (11) 7776-8487 ou (11) 5842 – 6149

CONTATO: EDMILSON (Banheira / Solar)
HIDRO SYSTEM H. E HIDRAULICA LTDA - ME
RUA REGISTRO VELHO, 320, JD. BARTIRA, SAO PAULO –
CEP 08151- 520 CONTATO: (11) 2839-0410 – (11) 7864-0030
ou (11) 7763-8974
Email: hidro_system@hotmail.com

RELAÇÃO DE ASSISTÊNCIA TÉCNICA AUTORIZADA OURO FINO SÃO PAULO

SÃO JOSÉ DO RIO PRETO

CONTATO: ÉRVIO (Banheiras)
TUCSON ELÉTRICA FERRAM. ELET. LTDA.
RUA ROSA SCOTTI SANTEJO, 385, JD. ALVORADA
IRAPUÃ – SPCONTATO: (17) 9622-0211 ou
(17) 4751-1375 ou (11) 9802-8230
Email: tucsoneletrical@gmail.com

CONTATO: SERGIO/ MARINA (Solar)
MARINA SOLAR
RUA FELIPE CARDOSO, 562, JARDIM DA SAÚDE,
SÃO PAULO - CEP: 04149-080
CONTATO: (11)5058-5571 ou (11) 9262-1275
Email: marinasolar@iq.com.br

PRESIDENTE PRUDENTE

CONTATO: ANTONIO CARLOS (Banheiras)
RUA JOSÉ CLARO, 45, VILA JESUS,
PRESIDENTE PRUDENTE – SP - CEP: 19020-010
CONTATO:(18)9108-0539, (18)9771-7676 - FAX (18)3223-5721

RIBEIRÃO PIRES

CONTATO: CICERO (Banheiras / SPA)
CICERO AUGUSTO MARTINS
R ARMANDO PORTELA, 192, JD RANCHO ALEGRE,
RIBEIRÃO PIRES - CEP 09441-510
CONTATO: (11) 9693-4996 ou 4823 – 9423 ou 8305-8242
Email: hidromax_ourofino@hotmail.com

RIBEIRÃO PRETO

CONTATO: RICARDO (Banheira / SPA / Solar)
RICARDO DE CARVALHO ASSIST.TECNICA-ME –
ENDEREÇO: AV. MONTEIRO LOBATO,242, VL.VIRGINIA,
RIBEIRÃO PRETO - CEP: 14030-520
CONTATO: (16) 3919-5855 – (16) 9992-6922
Email: ricardodecarvalhorp@hotmail.com

SANTOS

CONTATO: ISABEL (Banheiras)
AQUECILODI ASSIST.TEC.AQUECEDORES
RUA DR. MANOEL TOURINHO, 292, MACUCO, SANTOS
CEP: 11015-030 CEP: 11015-030 - CONTATO: (13) 3227-2629
ou (13) 7850-3187 ou (13) 3011-3811 ou (13) 3019-1186
Email: tec.aquecilodi@hotmail.com
assistenciatecnica@aquecilodi.com.br

SANTO ANDRÉ

CONTATO: PATRICIA (Solar)
NARTOI COM DE PÇS E PREST DE SERV LTDA
RUA ALABASTRO, 31, JD DO ESTADIO, SANTO ANDRÉ
CEP 09175-050
CONTATO: (11) 4971-7155 - (11) 4451-4660 – (11) 4974-5711
Email: nartoi@hotmail.com
assistencianartoi@hotmail.com

SANTO ANDRÉ

CONTATO: JOSÉ ROBERTO (Motobombas Silence Plus)
AEROTECNIC KDJ VULCANO MOTORES E MANUT.LTDA
RUA FERREIRA, 21, JD.CRISTIANE, SANTO ANDRÉ
CEP 09185 -170 - CONTATO: (11) 4426-2433 - (11) 7728-3311
Email: aerotecnicvulcano@ig.com.br

SÃO BERNARDO DO CAMPO

CONTATO: SANDRA (Banheira/ SPA)
FIBRAMAR SBC BANH. E PISCINAS LTDA ME -
RUA FRANCISCO VISENTAINER, 549 - BL.3 - APTO.314, JD. PALMEIRAS
SAO BERNARDO DO CAMPO - CEP: 09861-630
CONTATO: (11) 4109-8253 - (11) 9657-7507
Email: spitta@iq.com.br

CONTATO: KIMURA (Solar – Trocador de Calor -ofurôs)
KKENZO COM. DE AQUEC. E SERVICOS LTDA ME
RUA LAGO DA MANGUEIRA, 42, JD. LAGO, SAO BERNARDO DO CAMPO -
CEP 09840-620
CONTATO: (11) 7886-0727
Email: k.mitsu@uol.com.br
hyfy@ig.com.br
kenzo@kenzok.com.br

SÃO JOSÉ DOS CAMPOS

CONTATO: JOSE DA SILVA (Banheira)
J.J. DA SILVA ASSISTENCIA TECNICA-ME
RUA DOZE, 214, BAIRRO DOM PEDRO II, - SÃO JOSE DOS CAMPOS - CEP
12232-867
CONTATO: (12) 9109-0050 – (12) 3966 – 7461 ou (12) 8806-0214
Email: jassistenciaautorizada@bol.com.br

SÃO JOSÉ DO RIO PRETO

CONTATO: ÉRVIO (Banheiras)
TUCSON ELÉTRICA FERRAM. ELET. LTDA.
RUA ROSA SCOTTI SANTEJO, 385, JD. ALVORADA, IRAPUÃ – SP
CONTATO: (17) 9622-0211 ou (17) 4751-1375 ou (11) 9802-8230 Email:
tucsoneletrical@gmail.com

SOROCABA

CONTATO: DAGMAR (BANHEIRA)
DC MANUTENÇÃO HIDRAÚLICA
RUA ROMEU ANTONIO CARUSO, 465, JARDIM MONTREAL , CEP: 18053-373
CONTATO: (15) 3012-7916
Email: gag_c@homail.com

SUZANO

CONTATO: JOAO CARVALHO (Banheiras / SPA)
JOAO DE SOUZA CARVALHO
RUA MANAUS, 56, JARDIM AMAZONAS –
BAIRRO PALMEIRAS, SUZANO, CEP 08625-395
CONTATO: (11) 4751-1225 - (11) 7158-1656
Email: joacarvalho_emehidros@yahoo.com.br

CONTATO: ELIVRANDO (Banheiras /SPA)
CLILMAX - ELIVRANDO FRANCISCO DE AMORIM
RUA SETE, 206, JD. DO LAGO, SUZANO - CEP 08635-518
CONTATO: (11) 4743-9358 – (11) 8639-4319 – (11) 7672-0874
Email: clilmax@gmail.com