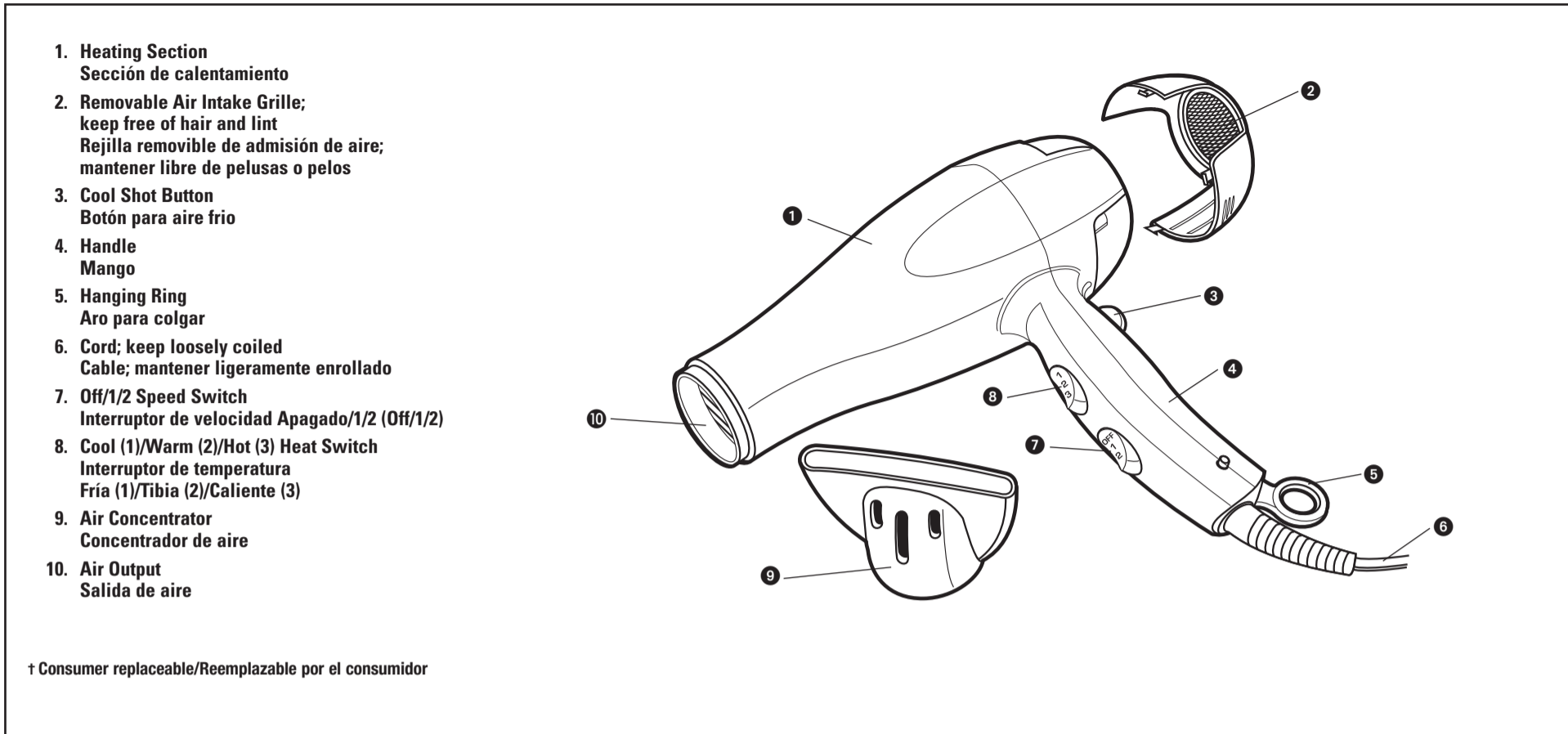


## OPERATING INSTRUCTIONS/INSTRUCCIONES DE FUNCIONAMIENTO

PRODUCT MAY VARY SLIGHTLY FROM ILLUSTRATIONS/ESTE PRODUCTO PUEDE VARIAR LIGERAMENTE DE LAS ILUSTRACIONES



## HOW TO USE

This appliance is equipped with an ESP® Electric Shock Protector™/ALCI (appliance leakage current interrupter) specifically engineered for safety. It is for household use and may be plugged into any AC electrical outlet (ordinary household current). Do not use any other electrical outlet.

### HOW ESP/ALCI WORKS

The ESP/ALCI safety device in this unit is built into the plug. This device will make it inoperable under some abnormal conditions, such as accidental immersion in water. **If the appliance is immersed in water, do not attempt to reset the ESP/ALCI safety device. Please take the unit to the nearest service facility for examination.**

The ESP/ALCI safety device is equipped with a test button so that its operation can be checked.

### TO USE (See Fig. A):

1. Press the reset button on the ESP/ALCI safety device.
2. Plug appliance into AC electrical outlet.
3. Then press the test button. The reset button will pop out. This verifies that the safety device is operating properly. **Should the reset button not pop out, do not use the unit. Return immediately for service.**
4. Press the reset button to reactivate the ESP/ALCI safety device and use the appliance.

**At any time, should this unit detect an electrical shock hazard, it will immediately shut off.** To restore power, the reset button on the ESP/ALCI safety device must be pressed to reactivate the circuit.

Repeat the above procedure each time this appliance is used to confirm that the safety device is operational.

**IMPORTANT:** Never block air intake grille, as this will cause the unit to overheat. **Should this happen, a built-in safety system will operate,** and the unit will start blowing cool air. At this point, turn the switch to Off, and clear any obstruction from the air intake grille. Wait 10 minutes before attempting to operate appliance again. If the unit fails to operate, it may indicate that the appliance has sustained extensive damage. Do not try to repair it yourself. Take it to an electrical service facility, or return it to the manufacturer. See warranty for instructions.

**CAUTIONS:** Heating section should never be touched, as it may be hot and burns may occur.

To avoid possible scalp or hair burns, use very hot and fast setting only when hair is wet. Reduce to lower heat as hair dries.

Do not keep appliance directed at one place; keep it in constant motion. This is especially important if drying a wig, which could be damaged by heat.

For maximum airflow, hold dryer no closer to the head than six inches.

**SPECIAL ATTENTION:** This appliance is designed with a protective coating around the heating coils. When operating the first few times, there may be momentary smoking when unit is switched **OFF**. This represents **no danger** to the user and does **not** indicate a defect in the unit. This smoke should dissipate within a short time.

**To extend the life of the dryer, it is advisable to switch it to the coolest setting for a few seconds before shutting it off.**

**HOW TO USE THIS DRYER:** This hair dryer features a choice of two speeds and six heat settings. Use high heats/speed for most styling/setting procedures and hair types. Select lower heats/speed for finishing a hairstyle or for drying and styling permed, color-treated or fragile hair.

### FOR BEST RESULTS:

**HOT SETTING:** For initial hair drying and for thick, hard-to-control hair.

**WARM SETTING:** For most hair styling/setting procedures and hair types.

**COOL SETTING:** For finishing hairstyle, or for styling fragile, damaged, over-processed or permed hair.

**NOTE:** To add bulk to hair and body to the style, brush hair and blow-dry it partly against its natural growth pattern.

**TO USE THE COOL SHOT BUTTON:** The Cool Shot button is located at the top back of the dryer handle. By simply depressing the button, the airflow will become cool.

The Cool Shot button is used to set curls in place. Depress the button until there is a slight click. When finger is released from the button, the dryer will automatically resume the temperature and speed previously chosen.

**AIR CONCENTRATOR:** The air concentrator attaches easily onto the air chamber of the dryer. Air concentrator allows the airflow to be directed on a small section of hair at a time when hair is styled and shaped with a vent brush or comb. It also can be used to build body and fullness into fine, thin hair by directing the airflow against the natural growth pattern of the hair.

## CARE AND CLEANING

This appliance is permanently lubricated and will not require additional lubrication for the life of the unit. It contains no user serviceable parts. Refer service to qualified service personnel.

**WHILE USING:** Untwist cord from time to time to avoid tangling.

**TO CLEAN:** Unplug unit and allow to cool. Use a soft, slightly damp cloth to wipe the surfaces. Do not allow water or any other liquid to get into the unit. Intake grille must be cleared of any build-up of lint or hair with a small brush.

**TO DETACH REMOVABLE AIR INTAKE GRILLE:** Place thumbnail into indent located at the top of the removable grille. Apply gentle pressure and pull outward until removable grille unsnaps.

**TO ATTACH REMOVABLE AIR INTAKE GRILLE:** Place tabs at bottom of intake grille into slots in the back bottom of the dryer casing. Removable air intake grille should now be hinged to the dryer. Align tab on top of the removable air intake grille with slot on the top of the dryer and apply slight pressure over indents pushing forward until tab snaps into place.

**TO STORE:** Unplug appliance, allow to cool, and store in its box or in a dry place. Never store it while it is hot or still plugged in. **Never wrap the cord tightly around the appliance.** Never hang unit by the cord -- use the hanging ring provided. Do not put any stress on the cord where it enters the unit, as it could cause the cord to fray and break.

**SERVICE NOTE:** Before returning unit for service, please make sure the air intake grille is free of lint and hair. If it needs cleaning, clean by hand with a small brush, or use a vacuum cleaner brush attachment. If unit has a removable grille, be sure to clean the fixed grille attached to the housing as well as the removable grille. Then try to operate the unit again.

## COMO USAR

### COMO FUNCIONA ESP

Este artefacto con ESP® Electric Shock Protector™ (protector contra descargas eléctricas)/ALCI (interruptor de filtración de corriente) está especialmente diseñado para seguridad. Es para uso doméstico y puede ser enchufado en cualquier toma de corriente alterna (CA) (corriente ordinaria doméstica). No use ninguna otra toma de corriente.

### COMO FUNCIONA ESP/ALCI

El dispositivo de seguridad ESP/ALCI en esta unidad está inslatado dentro del enchufe. Este dispositivo lo hará inoperable bajo ciertas condiciones anormales, tales como inmersión accidental en el agua. **Si el artefacto es sumergido en el agua, no trate de reiniciar el dispositivo. Por favor lleve la unidad a un centro de servicio más cercano para su revisión.**

El dispositivo de seguridad está equipado con un botón de prueba, para que su funcionamiento pueda ser revisado.

### COMO USARSE (Ver Fig. A):

1. Oprima el botón de reinicio (Reset) en el dispositivo de seguridad.
2. Enchufe el artefacto en una toma de corriente alterna.
3. Luego oprima el botón de prueba (Test). El botón de reinicio saltará. Esto verifica que el dispositivo de seguridad está funcionando adecuadamente. **Si el botón de reinicio no saltara, no use la unidad; regrésela inmediatamente para servicio.**
4. Oprima el botón de reinicio para reactivar el dispositivo de seguridad y use el artefacto.

**Si en algún momento esta unidad encuentra un peligro de choque eléctrico, ésta inmediatamente se apagará.** Para restaurar la fuerza, el botón de reinicio en el dispositivo de seguridad debe ser presionado para reactivar el circuito.

Repita el procedimiento de arriba cada vez que el artefacto es usado para confirmar que el dispositivo de seguridad está funcionando bien.

**IMPORTANTE:** Nunca obstaculice la rejilla de entrada de aire ya que esto producirá el recalentamiento de la unidad. Si esto llega a pasar, **funcionará el sistema de seguridad incorporado,** y la unidad comenzará a botar aire frío. Inmediatamente, mueva el interruptor hacia la posición Apagado (Off) y quite cualquier obstrucción en la parrilla de admisión de aire. Espere un rato antes de usar de nuevo el aparato. Si la unidad no funciona después de 10 minutos, podría indicar que el aparato ha sufrido daño considerable.

No trate de repararla usted mismo. Llévela a un taller eléctrico o devuélvala al fabricante. Siga las instrucciones que aparecen en la garantía.

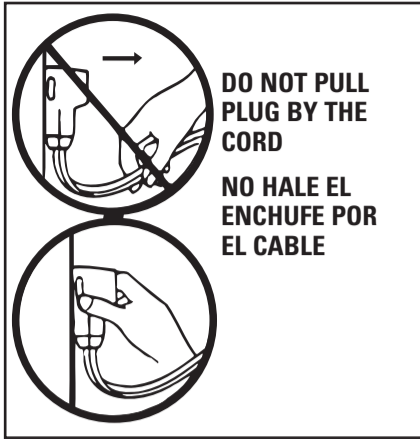
**ADVERTENCIAS:** No debe tocar nunca la sección de calentamiento para evitar posibles quemaduras. Para evitar quemaduras en el cuero cabelludo o en el cabello, use la velocidad o la temperatura muy altas sólo cuando el cabello esté mojado. Reduzca el calor a medida que el cabello se vaya secando.

No mantenga el aparato en una sola dirección. Manténgalo en constante movimiento. Esto es muy importante cuando está secando una peluca ya que podría ser dañada por el calor. Para máximo flujo de aire, mantenga el secador a más de 6 pulgadas de la cabeza.

**ATENCION ESPECIAL:** Este aparato ha sido diseñado con una capa protectora sobre las resistencias. En las primeras ocasiones que se utilice, cuando se apaga la unidad podría producirse un poco de humo momentáneamente. Esto **no representa ningún peligro** para el usuario **ni** indica que la unidad esté defectuosa. Este humo se disipará en corto tiempo.

**Para prolongar la vida del secador, se recomienda ponerlo en la temperatura más fría por unos segundos antes de apagarlo.**

**COMO USAR ESTE SECADOR DE PELO:** Este secador le da la opción de escoger entre dos velocidades y seis temperaturas. Use temperatura/velocidad altas para el procedimiento de la mayoría de peinados y tipos



DO NOT PULL  
PLUG BY THE  
CORD  
NO HALE EL  
ENCHUFE POR  
EL CABLE

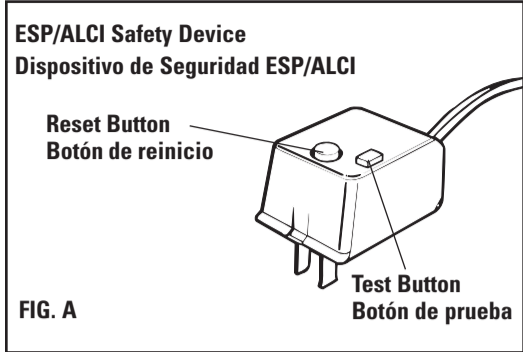


FIG. A

de cabellos. Seleccione temperatura/velocidad baja para el acabado del peinado o para el secado y peinado de cabellos con permanente, teñidos o frágiles.

### PARA MEJORES RESULTADOS:

**POSICION CALIENTE:** Para el secado inicial y para cabellos gruesos, difíciles de controlar.

**POSICION TIBIA:** Para el procedimiento de la mayoría de peinados y tipos de cabellos.

**POSICION FRIA:** Para el acabado del peinado, o para cabellos frágiles, dañados, teñidos o con permanente.

**NOTA:** Para añadirle volumen al cabello y cuerpo al peinado, siempre cepille o seque parte del cabello contra la raíz.

**COMO USAR EL BOTON PARA AIRE FRIO:** El botón para aire frío (Cool Shot) está localizado en la parte superior por atrás del mango del secador. Simplemente oprimiendo el botón, saldrá un flujo de aire frío.

**EL AIRE FRIO (Cool Shot):** Es usado para mantener los rizos en su lugar. Presione el botón hasta que sienta un ligero sonido. Cuando suelte el dedo del botón, el secador automáticamente regresará a la temperatura y velocidad antes escogidas.

**CONCENTRADOR DE AIRE:** Fácilmente se adapta a la cámara de aire del secador y le permite dirigir el flujo de aire a una pequeña sección del cabello, al mismo tiempo que moldea y le da forma a su cabello con un cepillo o peine. También puede usarse para darle cuerpo y volumen a un cabello fino y delgado dirigiendo el flujo de aire contra la raíz del cabello.

## CUIDADO Y LIMPIEZA

Este aparato se mantiene lubricado permanentemente y no necesita lubricación adicional durante la vida de la unidad. Esta unidad no contiene piezas de repuesto que puedan ser utilizadas por el usuario para su reparación; en tal caso, póngase en contacto con personal de servicio capacitado.

**MIENTRAS ESTE USANDOLO:** Desenrolle el cable de vez en cuando para evitar que se enrede.

**PARA LIMPIAR:** Desenchufe la unidad y deje que se enfríe. Use un paño suave, ligeramente húmedo para limpiar la superficie del aparato. No permita que entre agua o cualquier otro líquido en la unidad. Limpie la rejilla de admisión con una pequeña brocha para que estén libres de acumulación de pelusas o pelos.

**PARA SACAR LA REJILLA REMOVIBLE DE ENTRADA DE AIRE:** Coloque la uña dentro de la hendidura en la parte superior de la rejilla. Aplique un poco de presión y hale hacia afuera hasta que la rejilla desenganche.

**PARA COLOCAR LA REJILLA REMOVIBLE DE ENTRADA DE AIRE:** Coloque las guías inferiores de la rejilla dentro de las ranuras en la parte inferior trasera del cuerpo del secador de modo que la rejilla quede enganchada al secador. Alinee la guía de la parte superior de la rejilla de entrada de aire con la ranura en la parte superior del secador y aplique un poco de presión sobre las hendiduras hasta que la guía caiga en su lugar.

**PARA GUARDAR:** Desenchufe el aparato, déjelo que se enfríe y guárdelo en su caja o en un sitio seco. Nunca lo guarde mientras esté caliente o enchufado. **No enrolle ajustadamente el cable alrededor de la unidad.** No la cuelgue nunca por el cable - use el aro de colgar que viene con la unidad. No ponga presión sobre el cable en la parte que entra en la unidad pues podría ocasionar que el cable se desgaste y se rompa.

**NOTA SOBRE SERVICIOS:** Antes de llevar la unidad para reparar, asegúrese de que la rejilla de admisión de aire esté libre de pelusas o cabello. Si necesita limpieza, límpiela a mano con un pequeño cepillo o use el cepillo accesorio de una aspiradora. Si la unidad tiene una rejilla removible, asegúrese de limpiarla de igual modo que la rejilla fija sujeta a la cubierta del secador. Y entonces, trate de hacer funcionar nuevamente la unidad.

# INSTRUCCIONES DE SEGURIDAD

Cuando esté usando aparatos electrodomésticos, especialmente en presencia de niños, debe seguir siempre medidas básicas de seguridad, incluyendo las siguientes:

**LEA SIEMPRE LAS INSTRUCCIONES ANTES DE USAR EL APARATO.**

**MANTENGALO ALEJADO DEL AGUA.**

**PELIGRO: Como sucede con la mayoría de los aparatos electrodomésticos, las piezas eléctricas se mantienen eléctricamente vivas aún después de apagar el interruptor.**

**Para reducir el riesgo de muerte por electrocución:**

- Desenchufe siempre el aparato inmediatamente después de usarlo.
- No lo use mientras se esté bañando.
- No coloque ni guarde el aparato donde se pueda caer o ser arrojado en la tina o lavamanos.
- No lo coloque ni lo tire dentro del agua u otra clase de líquidos.
- Si un aparato eléctrico cae dentro del agua, “desenchúfelo” inmediatamente. No introduzca la mano en el agua.

**ADVERTENCIA: Para reducir el riesgo de quemaduras, electrocución, incendios o lesiones personales:**

- No deje el aparato descuidado mientras está en uso o enchufado.
- Cuando este aparato está siendo usado por, en o cerca de niños o inválidos, es necesario supervisar cuidadosamente su manejo.
- Use este aparato únicamente para los fines descritos en este manual. No use accesorios no recomendados por el fabricante.
- **Nunca use este aparato si está dañado el cable o el enchufe, si no está funcionando debidamente, si se ha caído o dañado de cualquier manera o si ha sido lanzado al agua. Lleve la unidad a la instalación de servicio más cercana para que sea examinada y reparada o ajustada mecánicamente.**
- Mantenga el cable alejado de superficies calientes o que han sido calentadas. No enrolle el cable alrededor del aparato.
- No obstaculice nunca las aberturas de aire del aparato ni lo coloque sobre superficies suaves, como una cama, una almohada o un sofá, donde las aberturas de aire podrían estar obstaculizadas. Mantenga las aberturas de aire libres de pelusas, pelos, etc.
- Nunca lo use mientras esté durmiendo o somnoliento.
- No deje caer ni inserte objetos en las aberturas.
- No lo use al aire libre, ni lo haga funcionar en lugares donde productos de aerosol están siendo usados o donde se esté administrando oxígeno.
- No deje salir el aire caliente en dirección a los ojos u otras áreas sensitivas al calor.

## FULL ONE-YEAR WARRANTY

Applica warrants this product against any defects that are due to faulty material or workmanship for a one-year period after the original date of consumer purchase. This warranty does not include damage to the product resulting from accident or misuse. If the product should become defective within the warranty period, we will repair it or elect to replace it free of charge.

This warranty gives you specific legal rights and you may also have other rights which vary from state to state or province to province. Answers to any questions regarding warranty or service locations may be obtained by calling Consumer Assistance and Information: 1-800-231-9786.

To order accessory items and replacement parts, please call 1-800-738-0245.

- Los accesorios se pondrán calientes durante su uso. Deje que se enfríen antes de seguir usándolos.
- No coloque el aparato en superficie alguna mientras esté funcionando o cuando el interruptor esté en posición de encendido.
- Mientras esté usando el aparato, mantenga su cabello fuera del mismo. Mantenga su cabello fuera de las entradas de aire.
- No lo haga funcionar con un convertidor de voltaje.
- No use una extensión con este artefacto.

# CONSERVE ESTAS INSTRUCCIONES

## ENCHUFE POLARIZADO

Este artefacto tiene un enchufe polarizado (una hoja es más ancha que la otra). Como medida de seguridad, este enchufe sólo debe usarse en una toma de corriente polarizada en un solo sentido. Si no entrara en la toma de corriente, invierta el enchufe y trate nuevamente. Si aún así no entrara, busque la ayuda de un electricista calificado. No intente anular este dispositivo de seguridad.

### SUGERENCIAS PARA SEGURIDAD CON EL CABLE

1. **Nunca hale ni tire del cable ni de la unidad.**
2. **Para conectar, sujete con firmeza el enchufe y guíelo dentro de la toma de corriente.**
3. **Para desconectar, sujete el enchufe y retírelo de la toma de corriente.**
4. **Antes de usar el aparato, verifique que el cable no tenga cortaduras ni abrasiones. De ser así, la unidad debe ser revisada y el cable debe ser reemplazado.**
5. **Nunca enrolle el cable de manera apretada en torno a la unidad, ya que el exceso de presión en las uniones del cable con la unidad o con el enchufe pueden raerlo o romperlo.**

**NO OPERE LA UNIDAD SI EL CABLE PRESENTA CUALQUIER DAÑO, SI LA UNIDAD FUNCIONA DE MANERA INTERMITENTE O SI DEJA DE FUNCIONAR POR COMPLETO.**

## UN AÑO COMPLETO DE GARANTIA

Applica garantiza este producto contra cualquier defecto originado por fallas en los materiales o en la mano de obra por un período de un año a partir de la fecha original de compra. Esta garantía no incluye daños al producto ocasionados por accidentes o mal uso. Si el producto resulta con defectos dentro del período de garantía, lo repararemos o reemplazaremos de ser necesario, sin cargo alguno.

Esta garantía le otorga derechos legales específicos, y usted podría tener otros derechos que pueden variar de estado a estado o de provincia a provincia en su país. Si tiene alguna pregunta acerca de la garantía o de la localidad de las sucursales de servicio, dirígase al centro de información y asistencia para el consumidor al número: 1-800-231-9786.

Para encargar accesorios y partes de repuesto, por favor llame al 1-800-738-0245.

# IMPORTANT SAFEGUARDS

When using electrical appliances, especially when children are present, basic safety precautions should always be followed, including the following:

**READ ALL INSTRUCTIONS BEFORE USING.**

**KEEP AWAY FROM WATER.**

**DANGER - As with most electrical appliances, electrical parts are electrically live even when the switch is off.**

**To reduce the risk of death by electrical shock:**

- Always "unplug it" immediately after using.
- Do not use while bathing.
- Do not place or store appliance where it can fall or be pulled into tub or sink.
- Do not place in or drop into water or other liquid.
- If an appliance falls into water, "unplug it" immediately. Do not reach into the water.

**WARNING - To reduce the risk of burns, electrocution, fire, or injury to persons:**

- Do not leave appliance unattended while it is operating or is plugged in.
- Close supervision is necessary when this appliance is used by, on, or near children or invalids.
- Use this appliance only for its intended use as described in this manual. Do not use attachments not recommended by the manufacturer.
- **Never operate this appliance if it has a damaged cord or plug, if it is not working properly, if it has been dropped or damaged in any manner or dropped into water. Take appliance to the nearest service facility for examination and repair or mechanical adjustment.**
- Keep the cord away from hot or heated surfaces. Do not wrap the cord around the appliance.
- Never block the air openings of the appliance or place it on a soft surface, such as a bed, pillow or couch, where the air openings may be blocked. Keep air openings free of lint, hair, etc.
- Never use while sleeping or while drowsy.
- Never drop or insert any object into any opening.
- Do not use outdoors or operate where aerosol (spray) products are being used. Do not operate where oxygen is being administered.
- Do not direct hot air toward eyes or other heat-sensitive areas.
- Attachments will be hot during use. Allow them to cool before handling.

- Do not place appliance on any surface while it is operating or while switch is turned on.
- While using the appliance, keep your hair out of it. Keep your hair away from the air inlets.
- Do not operate with a voltage converter.
- Do not use an extension cord with this appliance.

# SAVE THESE INSTRUCTIONS

## POLARIZED PLUG

This appliance has a polarized plug (one blade is wider than the other). As a safety feature, this plug fits in a polarized outlet only one way. If the plug does not fit into the outlet, reverse the plug and try again. If it still does not fit, contact a qualified electrician. Do not attempt to defeat this safety feature.

### LINE CORD SAFETY TIPS

1. **Never pull or yank on cord or the appliance.**
2. **To insert plug, grasp it firmly and guide it into outlet.**
3. **To disconnect appliance, grasp plug and remove it from outlet.**
4. **Before each use, inspect the line cord for cuts and/or abrasion marks. If any are found, this indicates that the appliance should be serviced and the line cord replaced.**
5. **Never wrap the cord tightly around the appliance, as this could place undue stress on the cord where it enters the appliance and cause it to fray and break.**

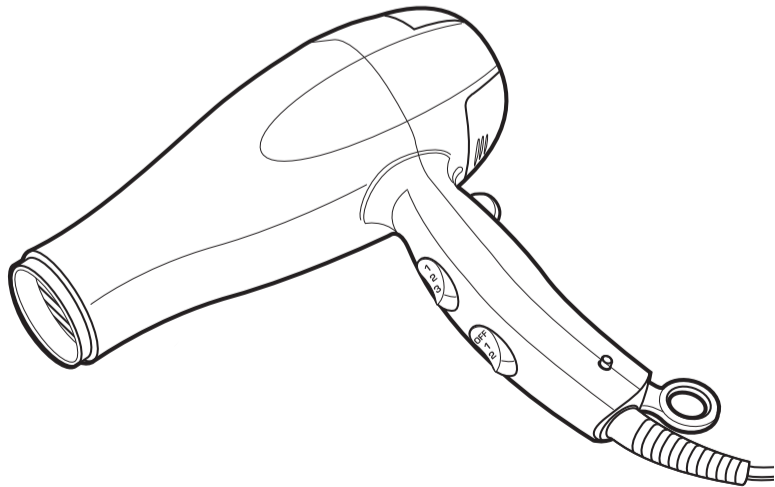
**DO NOT OPERATE APPLIANCE IF THE LINE CORD SHOWS ANY DAMAGE, OR IF APPLIANCE WORKS INTERMITTENTLY OR STOPS WORKING ENTIRELY.**

**SAVE THIS USE AND CARE BOOK**

**CONSERVE ESTE INSTRUCTIVO**

## TURBO DRYER WITH STYLING ATTACHMENT

## TURBO SECADOR CON ACCESORIO PARA ESTILIZAR



Copyright © 2000 - 2002 Applica Consumer Products, Inc.  
Printed in People's Republic of China  
Impreso en la República Popular de China

**Belson Products a division of  
Applica Consumer Products, Inc**

Pub#498803-00-RV00

R12001/7-11-20E/S

CM1080

PR1110

UT1110



**Accessories/Parts (USA/Canada) 1-800-738-0245**

**Accesorios/partes (EUA/Canadá)**