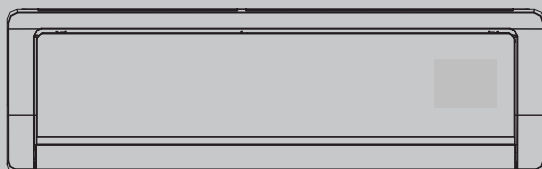


Manual de Instalação

Unidade interior mural



2 KW / 7000 BTU
2,6 KW / 9000 BTU
3,5 KW / 12000 BTU
5,3 KW / 18000 BTU



CE



Ler as instruções de instalação antes de instalar o aparelho!
Antes de colocar o aparelho em funcionamento, ler as instruções de utilização!



Observe as indicações de segurança contidas nas instruções de serviço!
O local de instalação deve cumprir as exigências de ventilação!



A instalação só pode ser efectuada por pessoal técnico autorizado

 **Vulcano**

Fig. 1

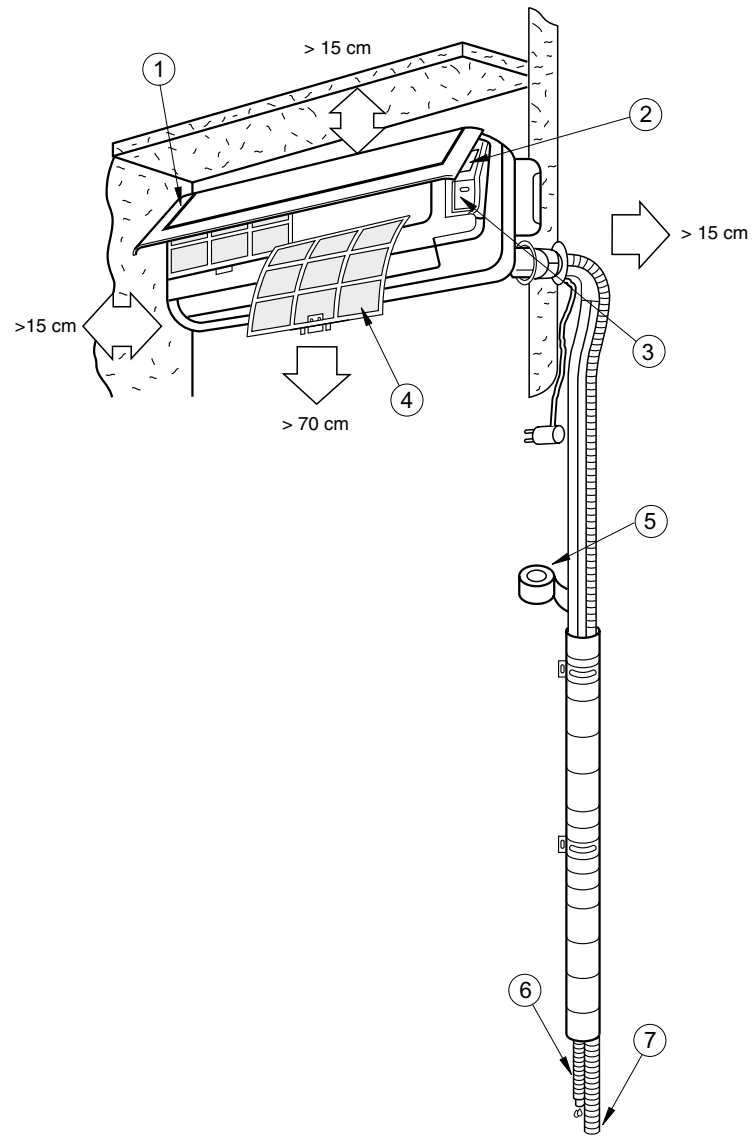


Fig. 2

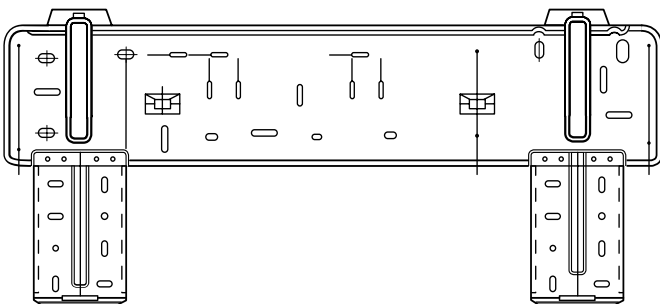


Fig. 3

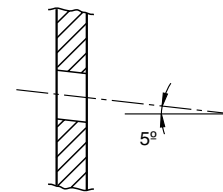


Fig. 4

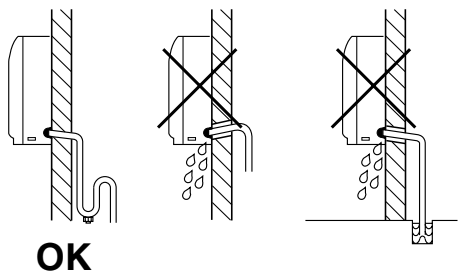


Fig. 5

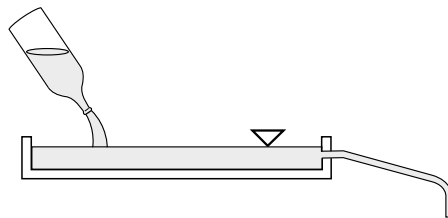


Fig. 6

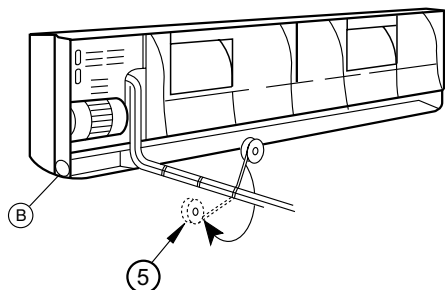
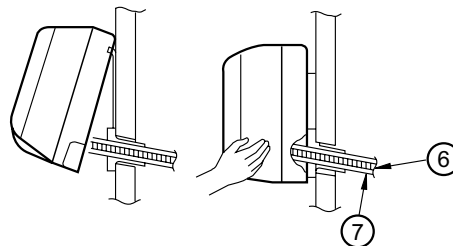


Fig. 7



1 Painel frontal

4 Filtros

7 Cabo de interligação

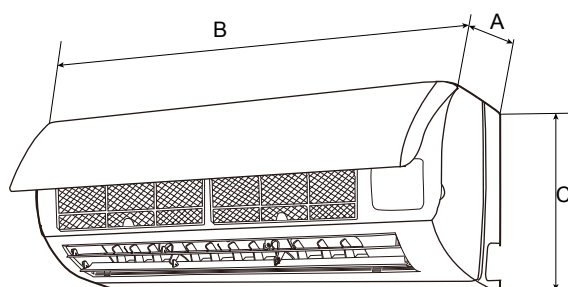
2 Interruptor ON/OFF

5 Fita de vinilo

3 Tapa de ligações eléctricas

6 Mangueira de esgoto

Dimensões gerais



	A	B	C
2 KW/7000 BTU	165	815	267
2,6 KW/9000 BTU	165	815	267
3,5 KW/12000 BTU	178	872	283
5,3 KW/18000 BTU	195	960	300

Dados físicos

Modelo		2 KW/7000 BTU	2,6 KW/9000 BTU	3,5 KW/12000 BTU	5,3 KW/18 000BTU
Capacidade / Caudal de ar					
Capacidade (KW/BTU)	Frio	2,1 / 7165	2,6 / 8870	3,5 / 11940	5,3 / 18080
	Calor	2,6 / 8870	2,8 / 9550	3,8 / 12965	5,8 / 19790
Caudal de ar	m ³ /h	420	450	550	840
Ligações frigoríficas					
Tubo de gas	mm	9,52 (3/8")	9,52 (3/8")	9,53 (3/8")	12,5 (1/2")
Tubo de liquido	mm	6,35 (1/4")	6,35 (1/4")	6,35 (1/4")	6,35 (1/4")
Peso aproximado					
Líquido	kg	10	10	11	13
Bruto	kg	13	13	15	18

Instruções de Instalação

Inspeção

Durante a recepção, é necessário inspeccionar a mercadoria e comunicar eventuais anomalias por escrito ao transportador e à Companhia de Seguros.

Protecção do meio ambiente



A embalagem deve ser eliminada, de acordo com a regulamentação para a preservação do meio ambiente em vigor.

Contém gás fluorado com efeito de estufa coberto pelo protocolo de Kyoto

Para o tipo de gás e a quantidade por sistema, ver a placa de características GWP (Global Warming Potential): 2088.

Instalação da unidade interior

Fixar a placa de montagem à parede. Apertar ligeiramente os parafusos. Nivelar a placa de montagem e, a seguir, apertar completamente os parafusos (Fig. 2).

Se as tubagens saírem pela parte traseira da unidade, é necessário perfurar a parede com um orifício de 50 mm de diâmetro. O lado exterior do orifício deve encontrar-se a um nível ligeiramente inferior ao do lado interior (Figs. 3 e 7). Deve-se instalar o passa-muros. As linhas de refrigerante podem ser instaladas em diversas posições (Fig. 6).

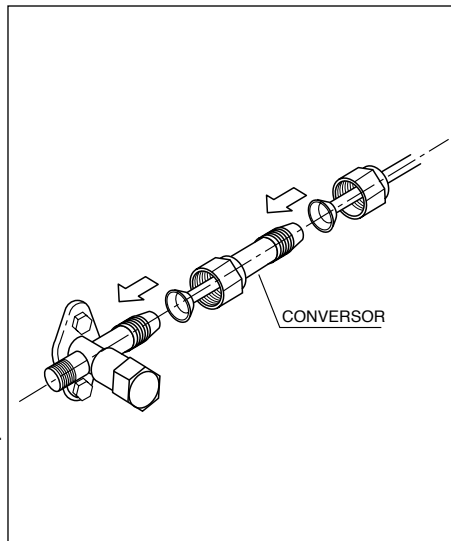
Instalação das tubagens de interligação e de instalação eléctrica, com a placa de montagem central situada na parte traseira do chassis

Pendurar a parte superior da unidade sobre o painel de montagem e pressioná-la para a frente. Fixar a unidade interior à placa de montagem de modo permanente. Dobrar a tubagem com cuidado para não a machucar ou de não a obstruí.

Passar a tubagem e os cabos da unidade através do orifício; depois pendurar a parte superior da unidade interior sobre o canto superior da placa de montagem (veja-se a Fig. 2).

Deve-se certificar de que a unidade esteja bem colocada, deslocando-a em primeiro lugar para a esquerda e logo a seguir para a direita.

Se a combinação de unidades interiores inclui um ou vários modelos com válvula de gás de 1/2", deverá instalar-se o conversor fornecido com a unidade exterior. Cada unidade exterior dispõe de 3 conversores, excepto a unidade 2x1.



Drenagem de condensados

O tubo de drenagem da unidade é flexível e pode-se colocar em diversas posições. A linha de drenagem deve incluir um cotovelo (em forma de U) (Fig. 4). Deve-se ligar um tubo de drenagem de condensados de plástico com um diâmetro interior de 12 mm. O tubo de drenagem dos condensados deve ser fixado às linhas de refrigeração por meio de fita de vinil (Fig. 6).

Instalação típica (Fig. 1)

A figura ilustra, de forma generalizada, uma instalação típica destes equipamentos.

Depois de ter realizado um teste de drenagem, deve-se aplicar fita de vinil (ref^a 3), unindo todos os tubos.

Antes de dar por finalizada a instalação

Verificar se:



- A voltagem se encontra sempre entre 198-254 V.
- A secção dos cabos de alimentação é, no mínimo, a aconselhada.



- O desaguamento de condensados se realiza perfeitamente e que não hajam fugas no circuito de água.



- Ao utente lhe foram dadas instruções para a sua utilização.



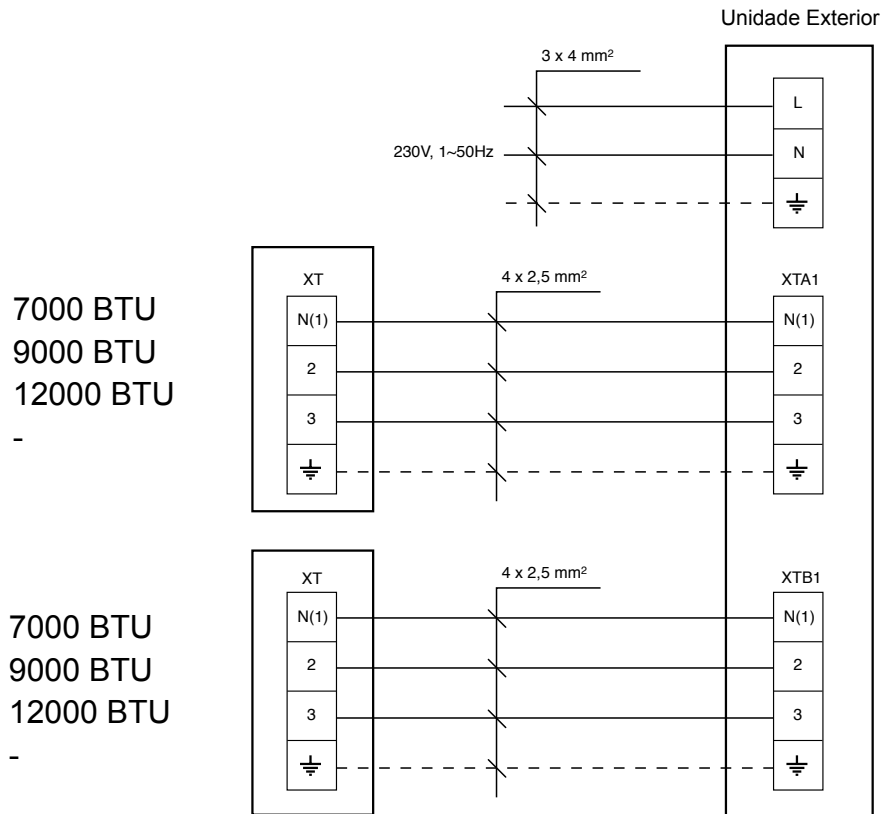
- Ele foi informado da necessidade da limpeza periódica do filtro de ar.



- Ele preencheu o cartão de garantia.
- Lhe foram dadas as instruções de manutenção ou efectuado um contrato de revisão periódica.

Diagrama de interligação

Unidade Exterior Vulcano 2X1



Unidade Exterior Vulcano 3X1

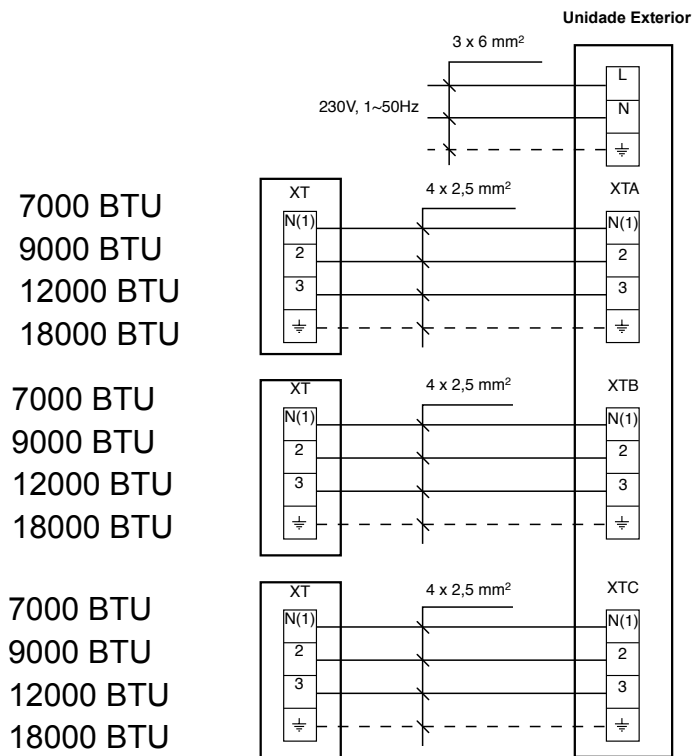
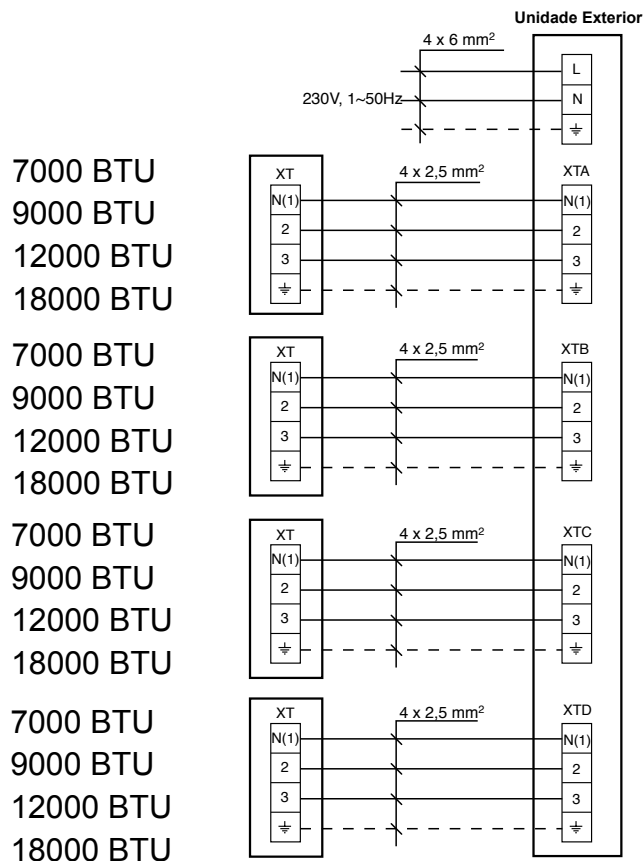


Diagrama de interligação

Unidade Exterior Vulcano 4X1



ATENÇÃO



O seu produto encontra-se marcado com este símbolo. Isto significa que no fim da sua vida útil não deve ser misturado com outros resíduos domésticos não classificados, senão que a sua eliminação deve ser realizada de acordo com a normativa local e nacional correspondente, de uma forma correcta e respeitosa com o meio ambiente.

O desmantelamento do condicionador de ar, bem como o tratamento do refrigerante, do óleo e doutros componentes, deve ser efectuado por um instalador qualificado de acordo com a legislação aplicável.

Contacte as autoridades locais para obter mais informação.

Garantia dos produtos da marca Vulcano

1. Designação social e morada do Importador

BOSCH TERMOTECNOLOGIA, SA.; NIF 500666474; E.N. 16 - KM 3,7 Cacia; 3801-856 Aveiro - Portugal;

Esta garantia não limita os direitos de garantia do Comprador procedentes de contrato de compra e venda nem os seus direitos legais, nomeadamente os resultantes do Decreto-Lei n.º 67/2003 de 8 de Abril, que regula certos aspectos na venda de bens de consumo e das garantias a elas relativas.

2. Identificação do Produto sobre o qual recai a garantia

Para identificação do produto objecto das condições de garantia, deve incluir os dados relacionados com o aparelho na respectiva factura.

3. Condições de garantia dos Produtos Vulcano

3.1 O Importador responde perante o Comprador do Produto, pela falta de conformidade do mesmo com o respectivo contrato de compra e venda, durante um prazo de dois anos (período de garantia) a contar da data de entrega do bem.

3.2 Para exercer os seus direitos, o consumidor deve denunciar ao vendedor a falta de conformidade do Produto num prazo de dois meses a contar da data em que a tenha detectado.

3.3 Durante o período de garantia as intervenções no Produto serão exclusivamente realizadas pelos Serviços Técnicos Oficiais da Marca. Todos os serviços prestados no âmbito da presente garantia, serão realizados de segunda a sexta-feira, dentro do horário e calendário laboral legalmente estabelecidos em cada região do país.

3.4 Todos os pedidos de assistência deverão ser apresentados aos nossos serviços centrais de assistência técnica pelo número de telefone 808 275 325. O Comprador no momento da realização da assistência técnica ao Produto, deverá apresentar como documento comprovativo da garantia do Produto, a factura ou outro documento relativo à compra do Produto do qual conste a identificação do Produto objecto da presente garantia e a data de compra do mesmo.

Em alternativa, e de modo a validar a garantia do Produto poderão ser utilizados os seguintes documentos: contrato de abastecimento de gás em novas instalações; e no caso de instalações já existentes, cópia do termo de responsabilidade emitido pela entidade responsável pela montagem do aparelho.

3.5 O Produto destinado a uso doméstico terá que ser instalado de acordo com a regulamentação vigente e de acordo com o descrito no Manual de instalação e utilização. Uma instalação incorrecta dos Produtos por parte do Consumidor ou que não cumpra com o normativo legal sobre esta matéria, não dará lugar à aplicação da presente garantia, sendo necessária a correcção da instalação, e rectificação dos defeitos e dos danos causados ao Produto, com vista a aplicação das condições de garantia descritas neste documento. Sempre que um nosso Produto seja instalado no exterior, este deverá ser protegido contra efeitos meteorológicos, nomeadamente chuva, ventos e temperaturas abaixo dos 0°C. Nestes casos, será preciso a protecção do aparelho mediante um armário ou caixa protectoradevidamente ventilada. Os aparelhos a gás, terão que ser instalados com conduta de evacuação e acessórios de protecção contra ventos na extremidade final das condutas de evacuação.

3.6 Uma intervenção em garantia não renova o período de garantia do Produto.

3.7 Esta garantia é válida para os Produtos e equipamentos da marca Vulcano que tenham sido adquiridos e instalados em Portugal.

4. Circunstâncias que excluem a aplicação da presente garantia

A prestação de serviços em garantia não é válida (ficando a cargo do Utente o custo total da intervenção) nos seguintes casos:

4.1 O Produto Vulcano, é parte integrante de um sistema de aquecimento e/ou de água quente sanitária, mas a sua garantia não abrange deficiências de componentes externos ao produto que possam afectar o seu correcto funcionamento.

4.2 Os Produtos cujo funcionamento tenham sido afectados por falhas ou deficiências de componentes externos (acessórios da instalação de gás, elementos de aquecimento, condutas de evacuação de gases, etc.).

4.3 Os defeitos provocados pelo uso de acessórios ou de peças de substituição que não sejam as determinadas pelo fabricante.

4.4 Os defeitos que provenham do incumprimento das instruções de instalação, utilização e funcionamento ou de aplicações não conformes com o uso a que se destina o Produto, ou ainda de factores climáticos anormais, de condições estranhas de funcionamento, de sobrecarga ou de uma manutenção ou limpeza realizados inadequadamente.

4.5 Os Produtos que tenham sido modificados ou manipulados por pessoas alheias aos Serviços Técnicos Oficiais da marca e consequentemente sem autorização explícita do fabricante.

4.6 As avarias produzidas por agentes externos (roedores, aves, aranhas, etc.), fenómenos atmosféricos e/ou geológicos (geadas, trovoadas, chuvas, etc.), assim como as derivadas de tensão, actos de vandalismo, confrontos urbanos e conflitos armados de qualquer tipo.

Nota: O Consumidor deverá verificar que o Produto foi instalado conforme a regulamentação vigente.

4.7 Os Produtos, as peças ou componentes danificados no transporte ou instalação.

4.8 As operações de limpeza realizadas ao aparelho ou componentes do mesmo, motivadas por concentrações no ambiente de gorduras ou outras circunstâncias do local onde está instalado.

4.9 O custo da desmontagem de móveis, armários ou outros elementos que impeçam o livre acesso ao Produto (se o Produto for instalado no interior de um móvel, deve respeitar as dimensões e características indicadas no manual de instalação e utilização que acompanha o aparelho).

4.10 Serviços de informação ao domicílio, sobre utilização do seu sistema de aquecimento ou elementos de regulação e controlo, tais como: termostatos, programadores etc.

5. O Importador corrigirá sem nenhum encargo para o Consumidor, os defeitos cobertos pela garantia, mediante a reparação do Produto ou pela sua substituição. Os Produtos, os equipamentos ou peças substituídas passarão a ser propriedade do Importador.

6. Sem prejuízo do que resulta do legalmente estabelecido, a responsabilidade do Importador, em matéria de garantia, limita-se ao estabelecido nas presentes condições de garantia.

7. Esta garantia é válida para os Produtos e equipamentos da marca Vulcano que tenham sido adquiridos e instalados em Portugal.

BOSCH TERMOTECNOLOGIA, SA.

Bosch Termotecnologia SA
Dept. Comercial
Av. Infante D. Henrique, lotes 2E e 3E
1800-220 Lisboa
tel. 218 500 300 fax 218 500 301

Serviço Pós-venda

808 275 325

Chamada local



66129903860

 **Vulcano**

www.vulcano.pt