

## **Manual de Instalação**

*A vida fica melhor com um Garen no portão*

**CAPA  
COM A FOTO DA MÁQUINA**

### **GAREN - Automatizador de Portões**

Av. Dr. Labieno da Costa Machado nº 4292 - Distrito Industrial  
CEP: 17400-000 - Fone/Fax: (14) 460-5088 - Garça/SP  
Site: [www.garen.com.br](http://www.garen.com.br)

## CARACTERÍSTICAS TÉCNICAS

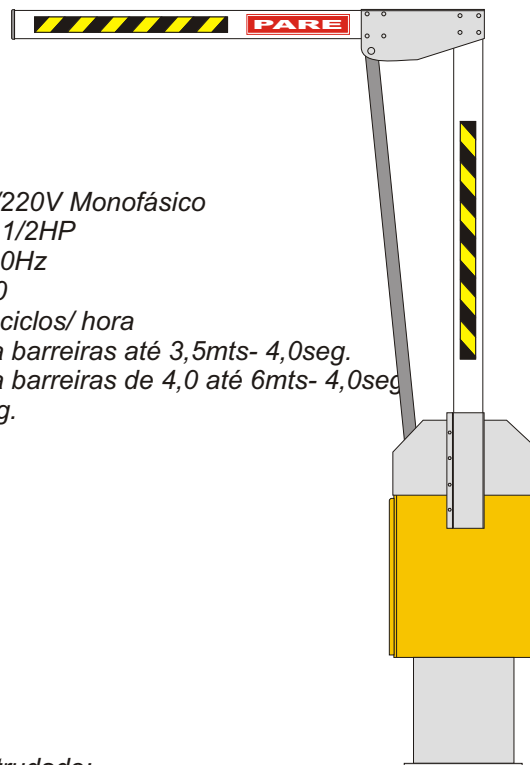


### Cancela Simples

<b>Alimentação</b>	110/220V Monofásico
<b>Potência</b>	1/4- 1/2HP
<b>Frequência</b>	50/60Hz
<b>Rotação (RPM)</b>	1740
<b>Ciclos/ Hora</b>	335 ciclos / hora
<b>Tempo de Abertura/ Fechamento</b>	Para barreiras até 3,5mts - 2,0seg. Para barreiras de 4,0 até 6mts - 4,0seg.
<b>Peso do equipamento</b>	90Kg.

**Obs.: Equipamentos com barreiras de 5 à 6 mts deverá utilizar o descanso na extremidade da barreira.**

### Cancela Articulada



<b>Alimentação</b>	110/220V Monofásico
<b>Potência</b>	1/4- 1/2HP
<b>Frequência</b>	50/60Hz
<b>Rotação (RPM)</b>	1740
<b>Ciclos/ Hora</b>	250 ciclos/ hora
<b>Tempo de Abertura/ Fechamento</b>	Para barreiras até 3,5mts- 4,0seg. Para barreiras de 4,0 até 6mts- 4,0seg.
<b>Peso do equipamento</b>	90Kg.

### Outras características do produto!!

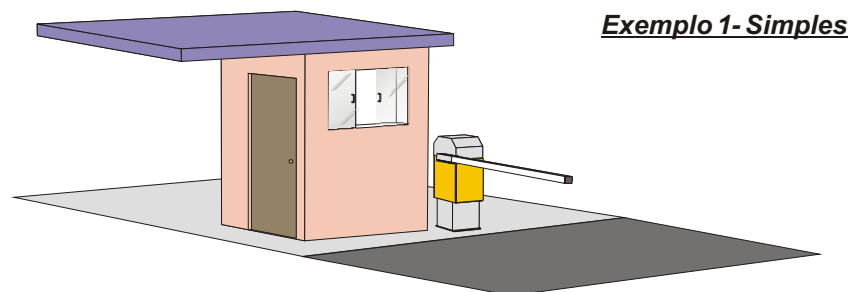
- \* Barreiras com 2,5 à 6,0mts em alumínio extrudado;
- \* A estrutura do corpo da cancela e de chapa de aço com pintura a pó eletrostática;
- \* Em sua porta de inspeção possui uma chave de segurança;
- \* Adesivo resinado com proteção UV;
- \* Adesivo "PARE" e Fita zebraada refletivos.

## INSTRUÇÕES PARA INSTALAÇÃO

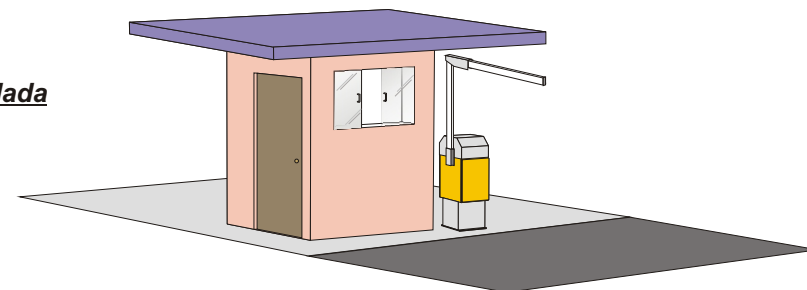
Para a instalação das Cancelas, o instalador deve seguir atentamente as instruções deste manual para obter um perfeito funcionamento do equipamento.  
Estaremos descrevendo como se determina o local para o posicionamento do equipamento.

### INÍCIO DA INSTALAÇÃO

**1º Passo:** Determinar o local onde deverá ser instalado o equipamento e o tipo de cancela simples ou articulada.

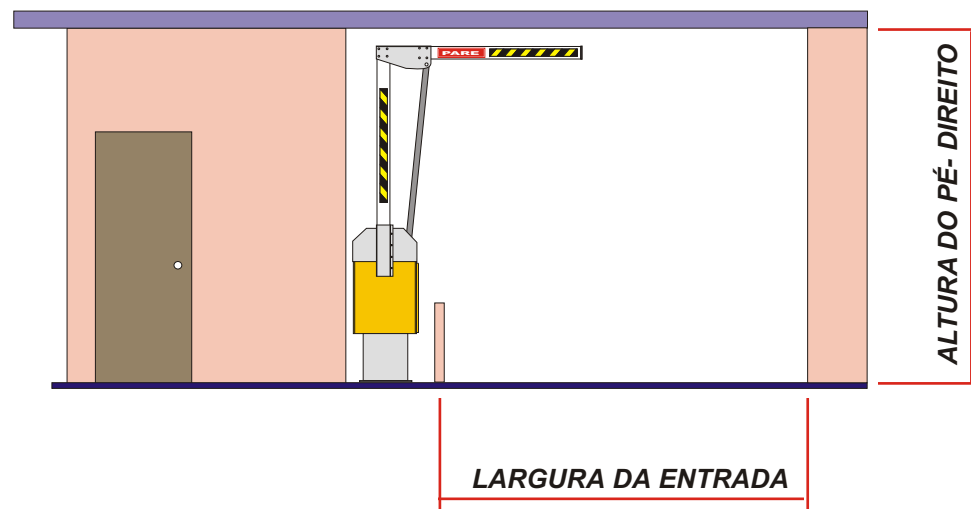


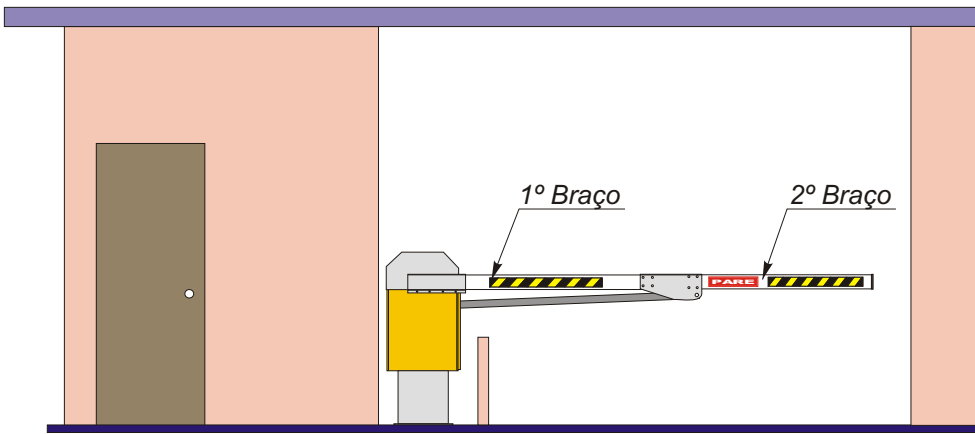
**Exemplo 1- Simples**



**Exemplo 2 - Articulada**

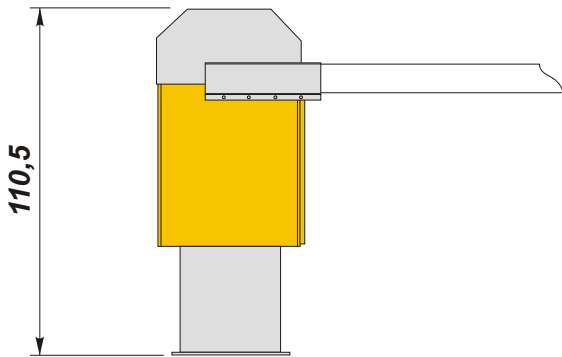
**Obs:** Para determinar o local de instalação deve-se observar a altura da laje.  
Em caso de local aberto (**exemplo 1**), em caso de local com laje (**exemplo 2**).  
Para determinar a cancela articulada proceda da seguinte forma:  
- Meça a altura do pé- direito e a largura da entrada do local (espaço que deve ser bloqueado pela barreira da cancela);



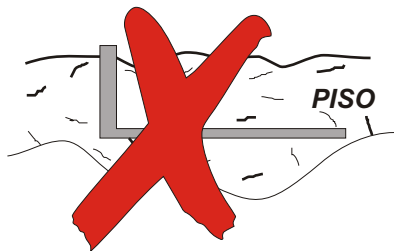


Em seguida pegue o valor da altura do pé-direito e desconte o tamanho do corpo da cancela que é de 110,5cm. O resultado será o comprimento do primeiro braço da cancela. Para definir o comprimento do segundo braço basta pegar a largura da entrada e tirar o comprimento do primeiro braço.

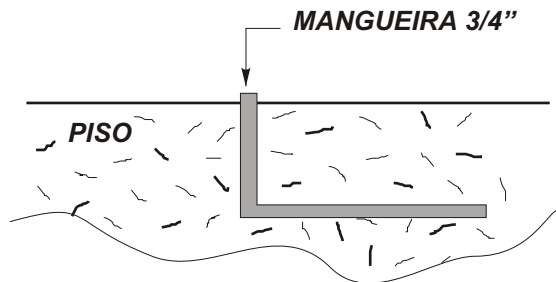
✓ **NOTA:** Atente para as informações com relação ao comprimento das barreiras.



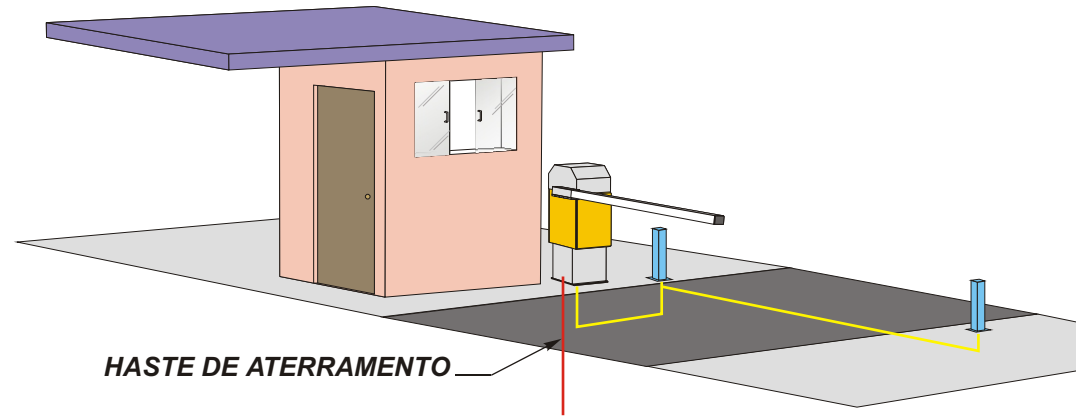
**2º Passo:** Para garantir uma instalação adequada, verifique a condição do piso onde será fixado o equipamento. Verifique também a condição de nivelamento do piso. Providenciar a passagem de uma mangueira de 3/4" do local onde será instalado o equipamento até a caixa de energia para a passagem dos cabos.  
Obs.: Em casos com botoeira providenciar outra mangueira de 3/4" para os cabos.



**PISO IREGULAR**



Em caso de utilização da fotocélula/ Botoeira providenciar um cabo 2 X 22 torcido, com um tubo flexível de 1/2" até o poste da fotocélula sob o piso de concreto.

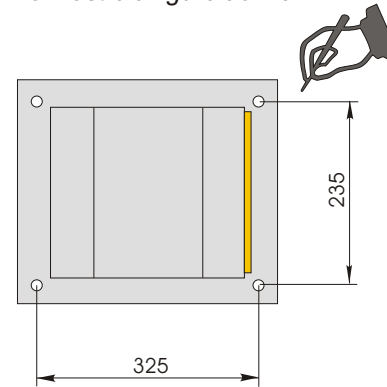


**HASTE DE ATERRAMENTO**

Providenciar haste de aterramento que terá de ser fixada próximo ao corpo da cancela, como mostra a figura acima.

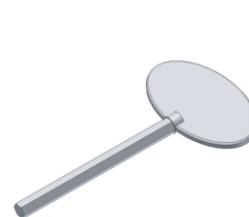
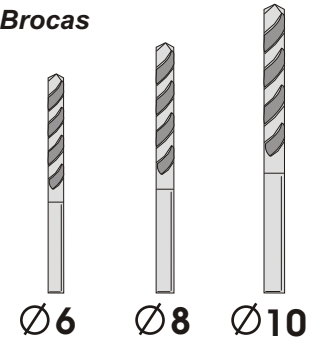
**3º Passo:** Com o corpo da cancela posicionada no piso de concreto, fazer a marcação dos furos. Retirar o corpo da cancela de cima das marcações e fazer as furações utilizando primeiramente uma broca de 6mm, depois uma de 8 mm e finalmente a broca de 10mm. Este procedimento é importante para que o furo não fique deslocado da marcação.

**Importante:** Providenciar haste de aterramento que terá de ser fixada próximo ao corpo da cancela, como mostra a figura acima.

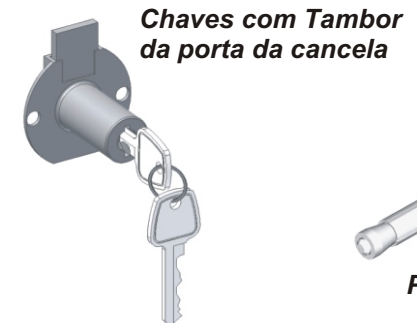


**Medidas em mm**

**Brocas**



**Chave do Destravamento**

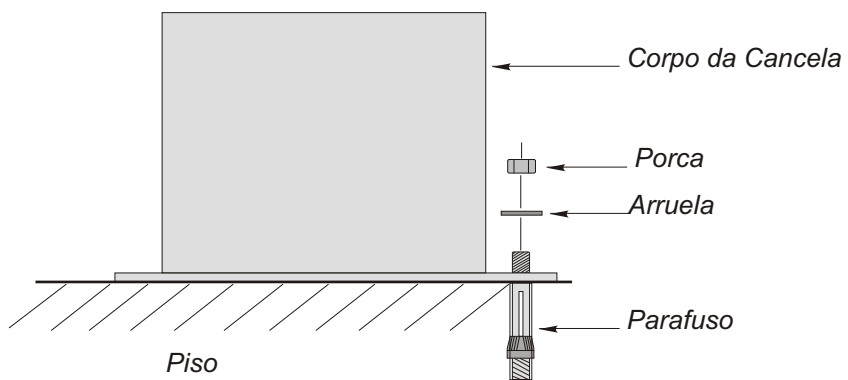


**Chaves com Tambor da porta da cancela**



**Parafuso Parabolit**

## COMO UTILIZAR O PARABOLT

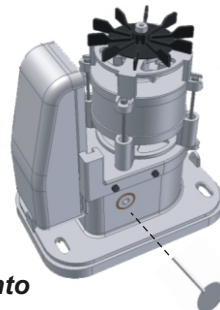


## DESTRAVAMENTO

Para destravar o equipamento utilize a chave personalizada que acompanha o Kit. Siga atentamente as instruções abaixo:



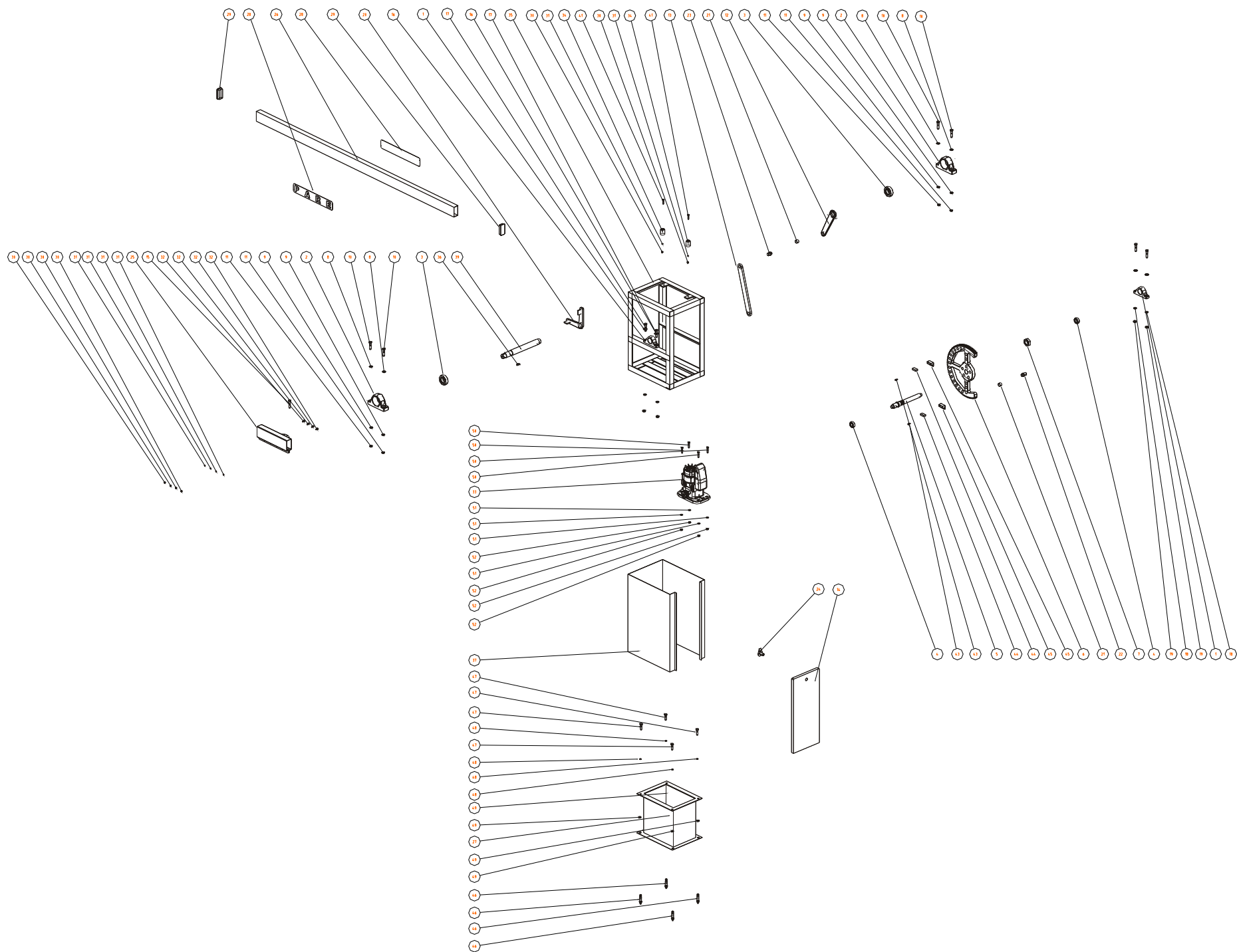
A figura ao lado ilustra o destravamento do equipamento (Modo Manual)



**Chave do  
Destravamento**

Para destravar o equipamento basta abrir a porta de inspeção e introduzir a chave do destravamento no orifício localizado na lateral da máquina, em seguida gire a mesma no sentido horário.

Para voltar para o modo automático processa da mesma forma, agora girando a chave no sentido anti-horário.



**VISTA EXPLODIDA DA CANCELA**

**GAREN - Automatizadores para portões Ltda.**  
 Av. Dr. Labieno da Costa Machado, nº 4292 - Distrito Industrial  
 CEP.: 17.400-000 - Garça/SP - BRASIL  
 Tel.: (14) 460-5088  
 Visite nosso site: [www.garen.com.br](http://www.garen.com.br)

*O mais rápido do Brasil!*