

Manual de Instalação para Controlo Eléctrico RD-220

I. Breve introdução do produto

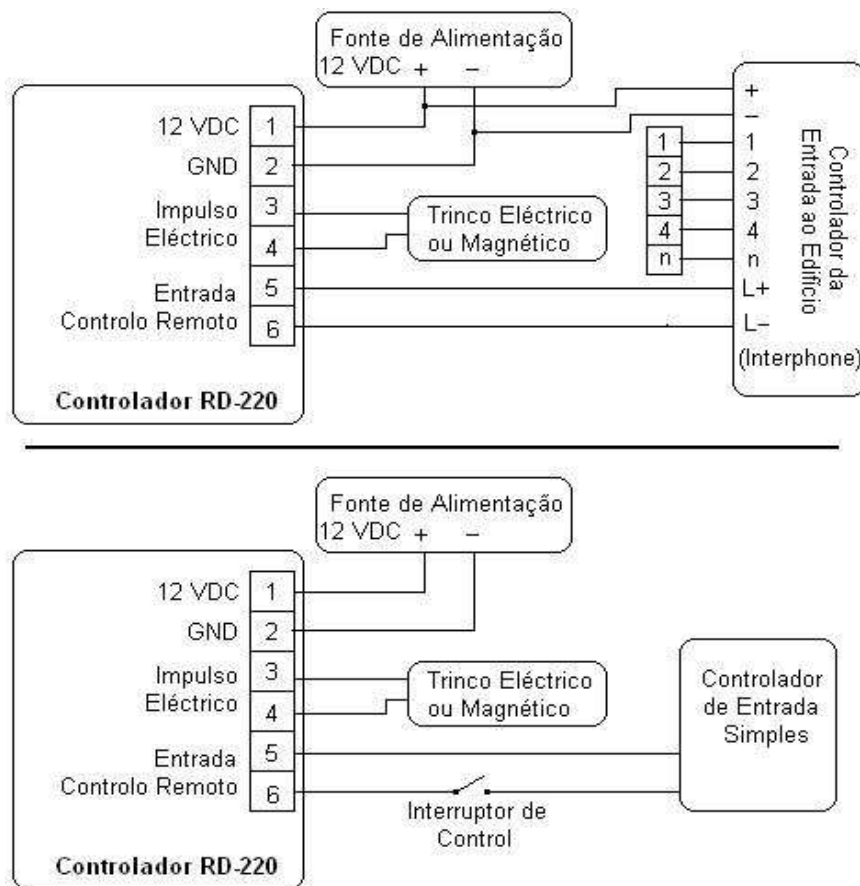
O controlo eléctrico RD-220 basicamente gera e controla o impulso eléctrico que vai ser aplicado a um trinco eléctrico, um electroímã, um retentor electromagnético, etc; permitindo assim a abertura da porta. O impulso eléctrico pode ser provocado pela chave mecânica (desde o lado exterior da porta), mediante a pressão do botão incorporado na fechadura (desde o lado interior da porta) ou quando o dispositivo de controlo remoto envia o sinal eléctrico (6-18 V AC/DC).

Este controlador é desenhado especificamente para uso em portas com sistemas de voz ou vídeo e com sistemas de controlo remoto. Tem um LED indicador bicolor e indicadores sonoros para facilitar a sua manipulação. Além disto permite ajustar o tempo de duração do impulso eléctrico (abertura da porta). Trabalha com uma fonte de alimentação de 12 VDC.

II. Especificações Técnicas

- Voltagem de entrada: 12 VDC
- Corrente de trabalho: $\leq 1A$
- Temperatura de trabalho: $-20 \dots +55 \text{ }^\circ\text{C}$
- Humidade de trabalho: 10% ... 90 %
- Dimensões: 130×106×38 mm
- Tempo de abertura: Ajustável (1 ... 20 S.) (Ver o potenciómetro de ajuste no interior do controlador)

III. Conexões eléctricas



Nota: Se a voltagem de alimentação é inferior a 6 V, o controlador não consegue manter o impulso eléctrico de abertura da porta e esta pode ficar bloqueada