

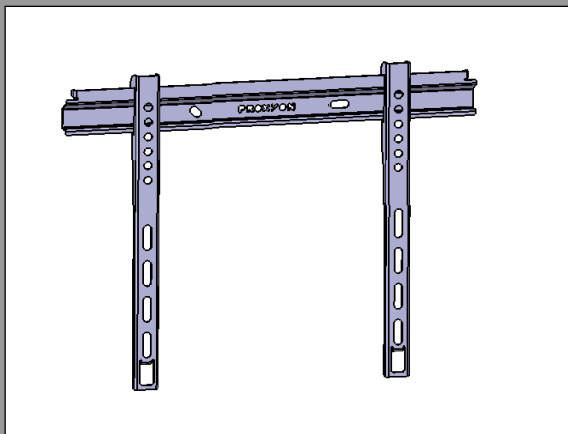
**PRO1932s - 19" a 32"**

**PRO3660s - 36" a 60"**

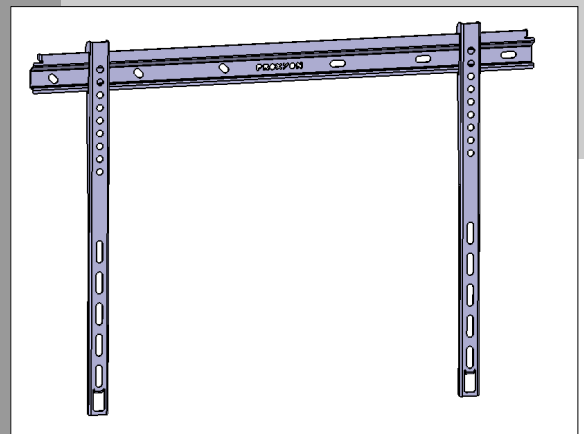
# SUORTE FIXO SLIM PARA TV LCD, PLASMA, LED, 3D, OLED E 4K

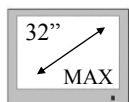

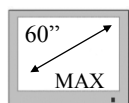

## MANUAL DE INSTALAÇÃO

**PRO1932s - 19" a 32"**



**PRO3660s - 36" a 60"**








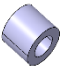




MODELO	PADRÃO VESA (mm)	POLEGADAS	CARGA MÁXIMA
<b>PRO1932s</b>	75 x 75 / 100 x 100 200 x 100 / 200 x 200	 19" a 32" max	 CARGA MÁXIMA
<b>PRO3660s</b>	200 x 200 / 300 x 300 400 x 200 / 400 x 400 / 400 x 600	 36 a 60" max	 CARGA MÁXIMA



Nunca exceda a capacidade máxima de peso.  
Isso pode acarretar ferimentos graves e danos materiais.

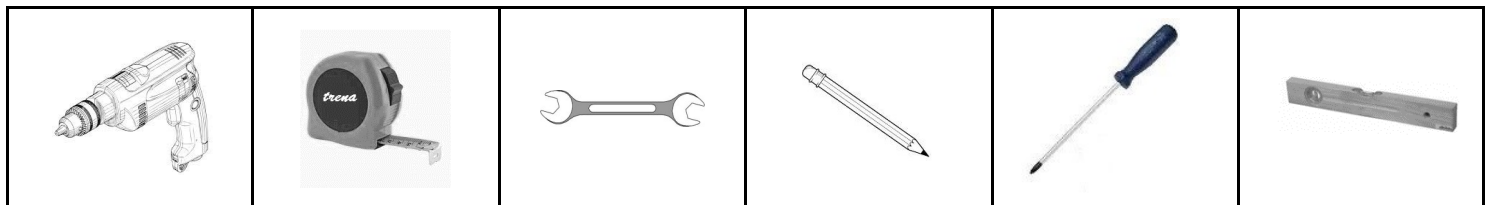
### Itens Inclusos

KIT PARA INSTALAÇÃO EM PAREDE/ DRYWALL E PAINEL DE MADEIRA		KIT PARA FIXAÇÃO DOS ADAPTADORES		
 Parafuso AA Sextavado 6.3mm x 50mm (4x) *	 Buchas Plásticas 10mm (4x) *	 Parafuso M5 x 30mm (4x)	 Parafuso M6 x 30mm (4x)	 Parafuso M8 x 30mm (4x)
PEÇAS/ SUPORTE E ACESSÓRIOS		 Arruela D6 (4x)	 Arruela D8 (4x)	 Espaçador Plástico (4x)
 Régua (1x)	 Haste do Suporte (2x)			

**\* No suporte modelo PRO1932s, são necessárias apenas 02 unidades do item Parafuso AA Sextavado e 02 unidades da Bucha Plástica 10mm para sua instalação, sendo esta a quantidade fornecida no kit de instalação deste modelo.**

Os kits de instalação/fixação são compostos de itens que seguem o padrão estabelecido no mercado, permitindo sua fixação na maioria das TVs. Caso ocorra qualquer variação de comprimento ou demais especificações por parte do fabricante da TV que não obedeça esse padrão, os parafusos e demais itens necessários deverão ser adquiridos separadamente, sendo esta aquisição uma responsabilidade do cliente final.

### Ferramentas Necessárias (não inclusas)



### Aviso de Segurança

#### **Leia com atenção antes da instalação**

- Recomenda-se que a instalação seja feita sempre por um profissional capacitado.
- Só inicie a instalação após ter lido e compreendido as recomendações e instruções contidas nesse manual.
- Antes de instalar verifique se a ancoragem do suporte na parede ou superfície está de acordo com a carga a ser suportada. A superfície de apoio deverá resistir ao peso combinado de todos os itens: Suporte da TV, Televisão, demais componentes e acessórios acoplados a estes.
- Respeite a carga máxima permitida.
- O material de fixação constante na embalagem pode ser utilizado em paredes de tijolo comum, alvenaria convencional, concreto, drywall ou painel de madeira.
- Esse material é desenvolvido para uso interno. A utilização em superfícies externas pode ocasionar desgaste/ falha do produto, assim como danos físicos/materiais no suporte e respectivo equipamento nele instalado.
- Os parafusos devem ser fixados firmemente, sem sobrecarga. A sobrecarga poderá danificar e comprometer os elementos de fixação.

## Instruções para Instalação

### Instalação do suporte

1 Defina o local a ser instalado.

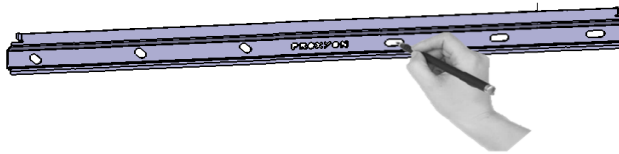


Assegure-se que não exista tubulação no local onde serão feitos os furos para fixação do suporte.



2 Posicione a régua na parede, drywall ou painel de madeira.

3 Marque o local exato do primeiro furo.



A superfície deve suportar a carga do equipamento + acessórios.



4 Utilizando uma furadeira com broca para concreto ou broca para madeira com diâmetro de 10 mm, faça o primeiro furo no local marcado.

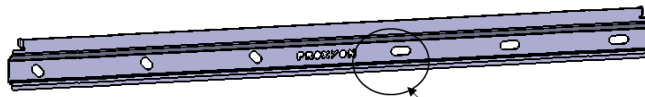
**Para fixação em parede de concreto ou drywall:** Utilizar uma broca para concreto com ponta de metal duro com diâmetro de 10 mm. Sua ponta tem a forma de uma flecha, sendo mais larga que o corpo da broca evitando que o pó gerado pela perfuração trave a broca dentro do furo.

**Para fixação em painel de madeira:** Utilizar uma broca de 3 pontas para madeira com diâmetro de 10 mm. A ponta central serve como um guia do furo, não deixando o ponto inicial escapar durante a perfuração, as outras 2 pontas servem para perfurar.

5 Insira a bucha plástica no furo e fixe o parafuso AA sextavado.

6 Nivele a régua na parede, drywall ou painel de madeira e marque a posição dos demais furos.

7 Faça os demais furos, insira as demais buchas plásticas nos furos e fixe os parafusos AA sextavados. Utilize os oblongos laterais para ajustes no nivelamento do régua.

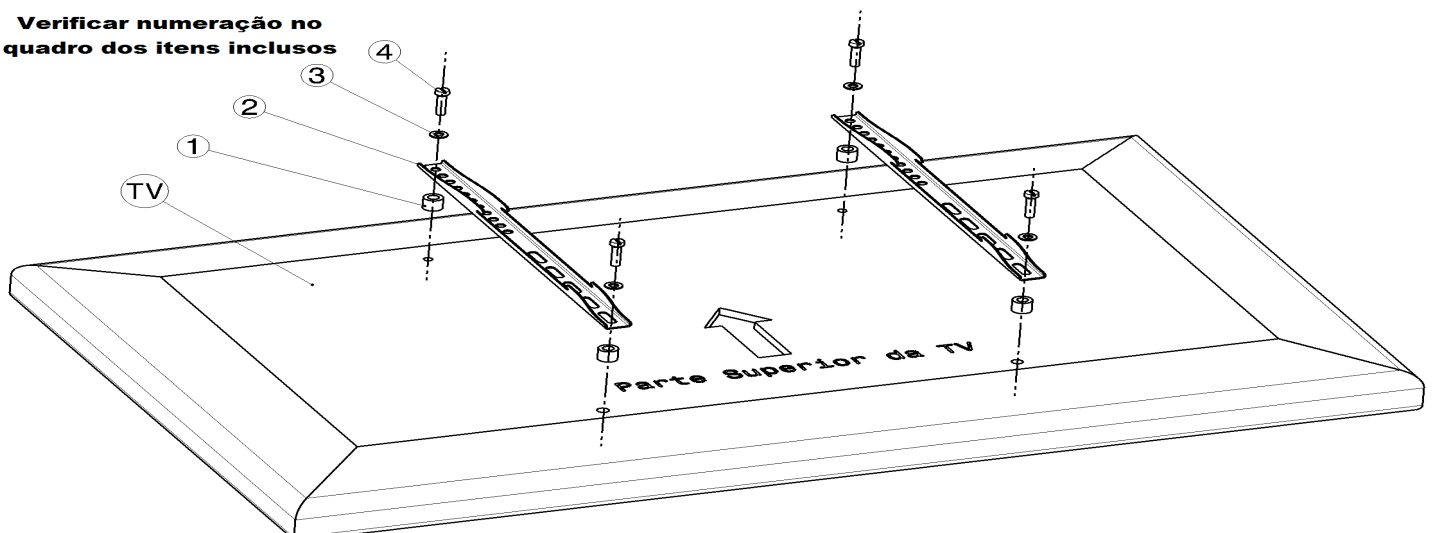


8 Conclua a fixação da régua na parede, drywall ou painel de madeira.

### Instalação dos braços adaptadores na tv

9 Escolha os parafusos, arruelas e separadores adequados ao tipo de furação da sua TV e proceda a fixação das hastes na parte de trás da TV, conforme figura.

Verificar numeração no quadro dos itens inclusos

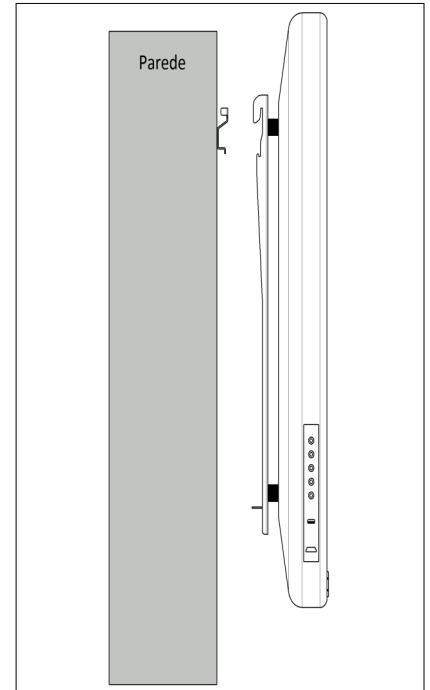
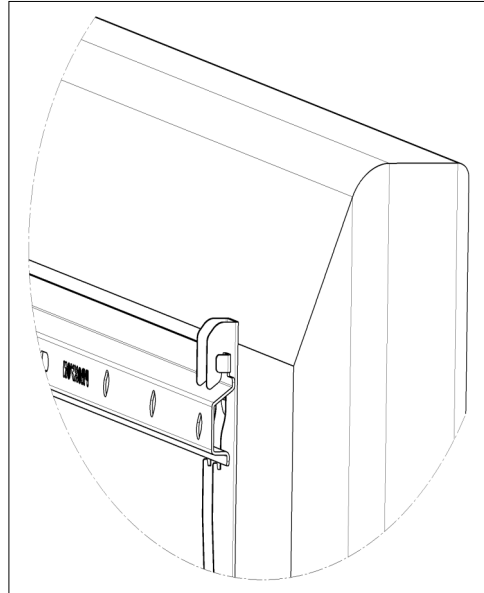
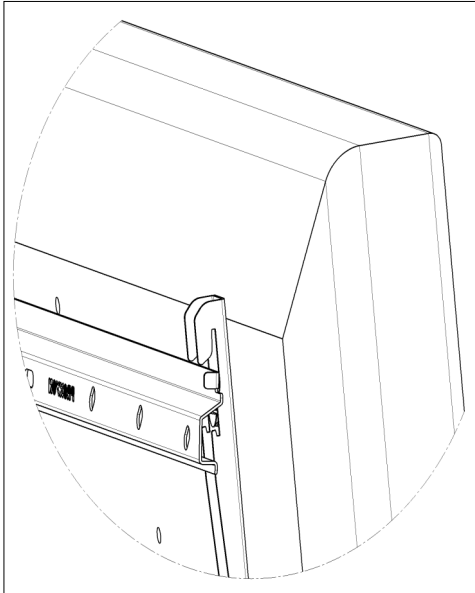


Não aperte demasiadamente os parafusos.

## Instruções para Instalação

### Encaixe da TV no suporte

**10** Encaixe as hastes presas atrás da TV na placa fixada na parede.



**11** Certifique-se de que a TV tenha ficado bem encaixada no suporte.

## TERMO DE GARANTIA

Essa garantia cobre os defeitos de fabricação, material e peças fornecidos, assim como a respectiva mão de obra para conserto.

Essa garantia ficará automaticamente cancelada se o produto sofrer reparos por pessoas não autorizadas, receber maus tratos ou sofrer danos decorrentes de acidentes, quedas, montagem indevida, ação de agentes externos, carga em excesso, aperto incorreto de parafusos e arruelas, qualquer ocorrência imprevisível, decorrentes de má utilização dos equipamentos por parte do usuário, se não tiver sido instalado de acordo com as instruções do manual de operação fornecido pelo fabricante ou se tiver sofrido reparo por pessoas não autorizadas.

A garantia é de **06** (seis) anos à contar da data da compra, condicionada a apresentação da NF de Compra onde deverá constar a data da compra, modelo do produto e nome do estabelecimento que o vendeu.

A garantia não cobre despesas de envio e retorno para conserto.