



spirax sarco

TI-D218-02
BR Rev.00

M33V ISO

Válvula Esfera Passagem Plena API 6D

DN50 a DN200 ANSI 150 e ANSI 300

Descrição

Produzida de acordo com a norma API 6D a válvula esfera bipartida de passagem plena M33V ISO com esfera flutuante, foi projetada para uso como válvula de bloqueio, não como válvula de controle, em aplicações a baixas temperaturas que usam gás natural e diversos fluidos hidrocarbonetos em áreas de refinaria OPC. A M33V ISO ANSI possui montagem ISO como padrão, de acordo com a norma ISO 5211.

Modelos disponíveis

M33V2 ISO	Corpo em aço carbono revestido com zinco, sedes PTFE e montagem ISO.
M33V3 ISO	Corpo em aço inoxidável, sedes PTFE e montagem ISO

Certificação

Este produto atende plenamente aos requisitos da "European Pressure Equipment Directive 97/23/EC" e traz a marca CE quando requerido.

Este produto está disponível com certificados EN 10204 3.1.

Nota: Toda certificação/requisitos de inspeção devem ser solicitados no ato da cotação.

Opcionais

- Esfera oca para tamanhos DN150 e DN200 - Sem classificação API 6D.
- Esfera auto-limpante.
- Flanges RTJ.
- Hastes extendidas para permitir isolamento completo.
- Operação por atuador mecânico ou pneumático série BVA300 para todos os tamanhos.
- Operação por atuador pneumático série BVA300 e atuador mecânico com caixa de redução.
- Haste com trava.
- Materiais de acordo com NACE MR 0175.
- Válvula de alívio.
- Plugue de dreno.

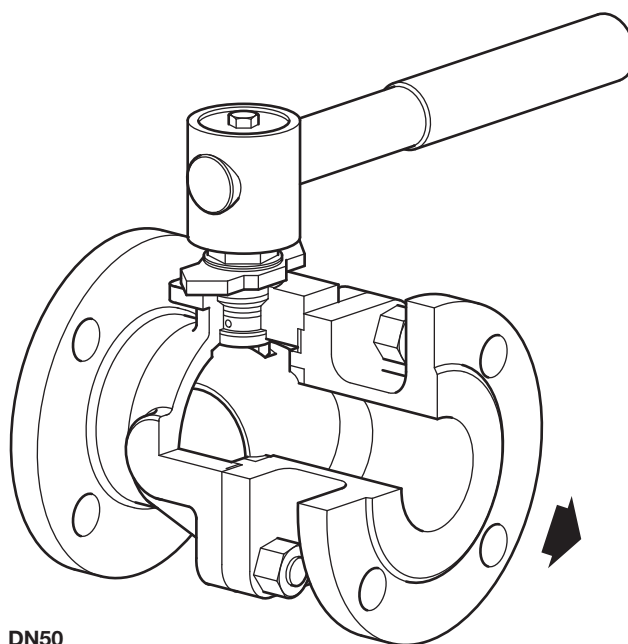
Tamanhos e conexões

DN50, DN65, DN80, DN100, DN150 e DN200.

Flange padrão ANSI B 16.5 Classe 150 e 300 com dimensões face-a-face de acordo com B 16.10.

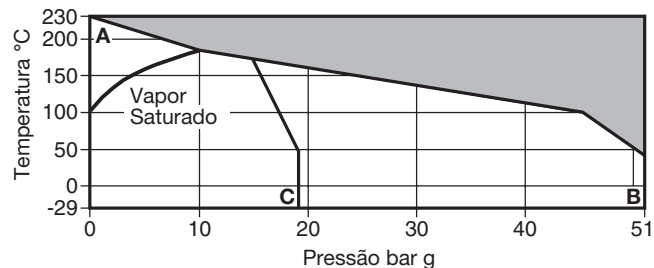
Dados técnicos

Característica de vazão	Linear modificado
Passagem	Passagem Plena
Teste de vedação de acordo com ISO 5208 (Rate A) / EN 12266-1	(Rate A) e BS 5351
Sistema Antiestático	ISO 7121 e BS 5351



DN50

Limites de pressão e temperatura



■ Não utilizar nesta região.

A - B Flangeada ANSI 300.

A - C Flangeada ANSI 150.

Condições de projeto do corpo ASME B 16.34

PMA	Pressão Máxima Admissível	ANSI 150	19 bar g @ 38°C
		ANSI 300	51 bar g @ 45°C

TMA	Temperatura Máxima Admissível	230°C @ 0 bar g
-----	-------------------------------	-----------------

Temperatura Mínima Admissível	-29°C
-------------------------------	-------

PMO	Pressão Máxima de Operação para vapor saturado	10 bar g
-----	--	----------

TMO	Temperatura Máxima de Operação	230°C @ 0 bar g
-----	--------------------------------	-----------------

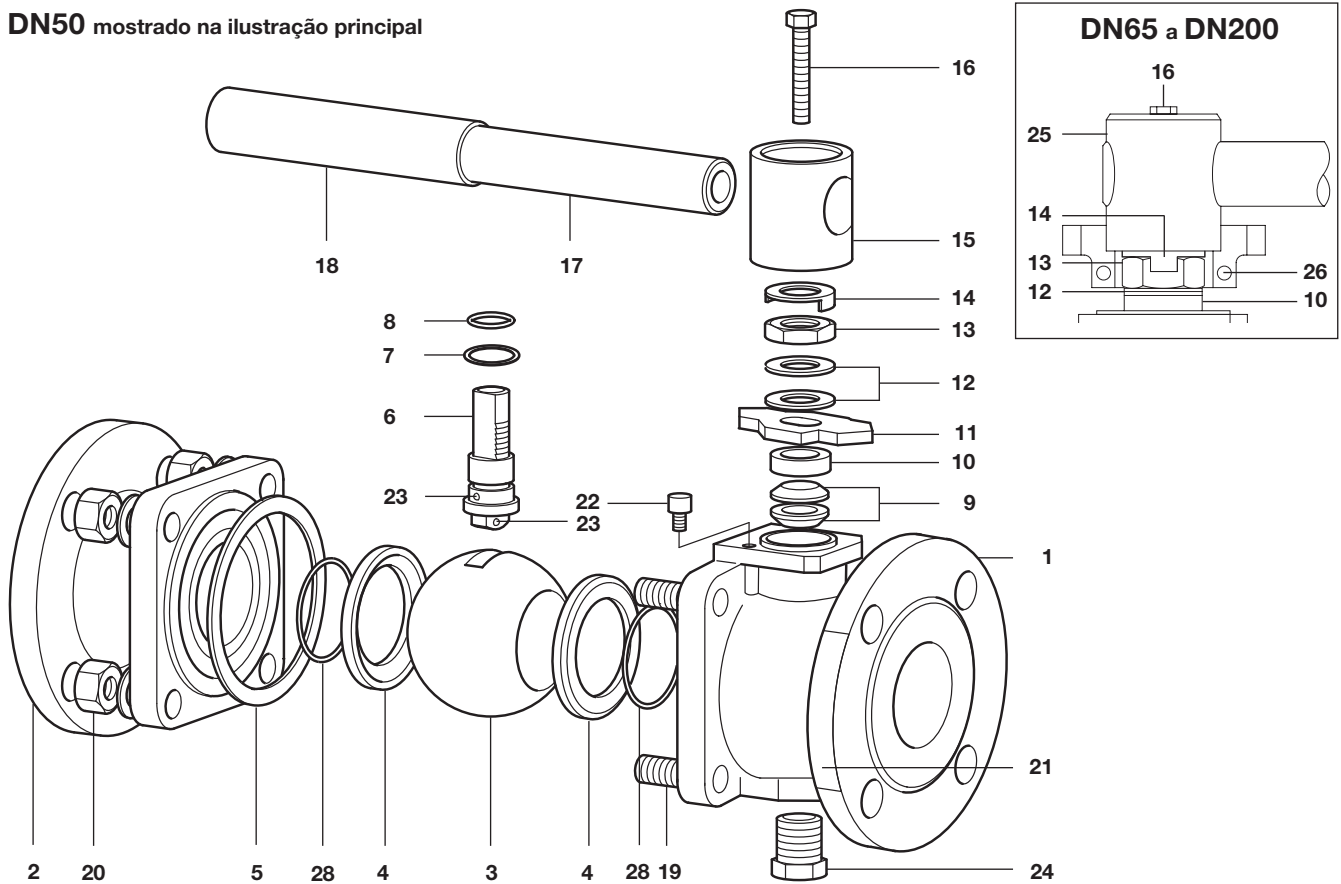
Temperatura Mínima de Operação	-29°C
--------------------------------	-------

Nota: Para temperaturas mais baixas consulte a Spirax Sarco

Δ PMX Pressão diferencial máxima limitada à PMO

Pressão máxima de teste hidrostático:	ANSI 150	28,5 bar g
	ANSI 300	76,5 bar g

DN50 mostrado na ilustração principal



Materiais

No.	Parte	Material	Especificação	
1	Corpo	M33V2 ISO	Aço Carbono Zincado	ASTM A 216 WCB
		M33V3 ISO	Aço Inoxidável	ASTM A 351 CF8M
2	Tampa	M33V2 ISO	Aço Carbono Zincado	ASTM A 21 6 WCB
		M33V3 ISO	Aço Inoxidável	ASTM A 351 CF8M
3	Esfera	Aço Inoxidável	AISI 316	
4	Sedes	PTFE		
5	Junta do corpo	Grafoil com inserção de metal		
6	Haste	Aço Inoxidável	AISI 316 / AISI 420	
7	Vedação da haste inferior	Carbono e grafite R-PTFE		
8	'O' ring	Viton		
9	Vedação da haste superior	PTFE		
10	Separador	Aço Carbono Zincado	SAE 1010	
11	Placa de bloqueio com indicador para DN50	Aço Carbono Zincado	SAE 1010	
12	Arruela	Aço Carbono / Aço Inoxidável		
13	Porca do prensa gaxeta	Aço Carbono	SAE 12L14	
14	Placa de trava	Aço Inoxidável	AISI 304	
15	Adaptador DN50	Ferro SG Zincado		
16	Parafuso	Aço Carbono	Grau 5	
17	Alavanca	Aço Carbono Zincado	SAE 1010	
18	Capa da alavanca	Vinil (Laranja)		
19	Prisioneiros	Aço Carbono	A193-B7	
20	Porcas	Aço Carbono Zincado	A194-2H	
21	Placa de identificação fotoquímica	Aço Inoxidável	AISI 304	
22	Parafuso de bloqueio	Aço Carbono Zincado	SAE 12L14	
23	Esfera com sistema antiestático	Aço Inoxidável	AISI 304	
24	Plugue de dreno (opcional)	Aço Carbono		
25	Adaptador com indicador para DN65 a DN200	Ferro SG Zincado		
26	Parafuso de bloqueio para DN65 a DN200	Aço Carbono		
27	Olho de içamento (apenas DN200) - não ilustrado	Aço Carbono Zincado	SAE 1010	
28	'O' ring	Viton		

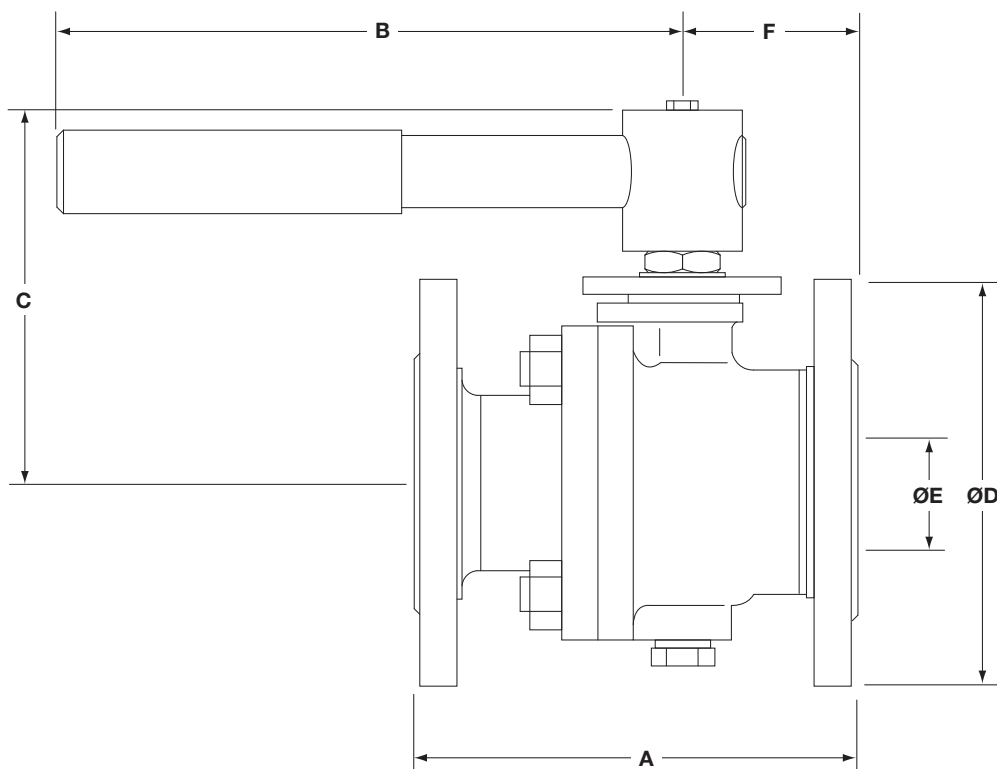
Dimensões e pesos (aproximados) em mm e kg

Flangeada ANSI 150

Tamanho	A	B	C	D	E	F	Peso
DN50	178	275	140	152	50	70	10,8
DN65	190	415	160	178	63	82,5	16,2
DN80	203	515	168	191	74	87	20,0
DN100	229	700	202	229	100	106	35,3
DN150	394	850	283	279	150	197	80,2
DN200	457	950	317	343	201	228	140,0

Flangeada ANSI 300

Tamanho	A	B	C	D	E	F	Peso
DN50	216	275	140	165	50	85,5	14,8
DN65	241	415	160	191	63	90,5	22,8
DN80	283	515	168	210	74	99	30,0
DN100	305	700	202	254	100	122	50,0
DN150	403	850	283	318	150	179	111,2
DN200	502	950	317	381	201	213	185,3



Valores K_v

DN	50	65	80	100	150	200
K _v	300	430	750	1030	2410	4800

Para conversão: C_v (UK) = K_v x 0,963 C_v (US) = K_v x 1,156

Torque de operação (N m)

DN	50	65	80	100	150	200
N m	75	120	190	250	720	1150

Os valores de torque mostrados são para uma válvula operada frequentemente à pressão máxima de operação. Válvulas que são submetidas a longos períodos estáticos, podem necessitar de maior torque no início da abertura.

Informações de segurança, instalação e manutenção

Para maiores detalhes consulte o Manual de Instalação e Manutenção fornecido com o produto.

Como solicitar

Especifique:	Tamanho	DN50, DN65, DN80, DN100, DN150, DN200
	Modelo	M33V_ISO
	Material do corpo	2 = Aço Carbono 3 = Aço Inoxidável
	Flanges	ANSI 150 ou ANSI 300

Exemplo: 1 válvula esfera Spirax Sarco DN50 flangeada ANSI 150 M33V2 ISO.

Peças de Reposição

As peças de reposição disponíveis são mostradas em linha sólida na figura abaixo.

Peças disponíveis

Kit de Sedes, junta do corpo, vedações da haste, 'O' ring da haste e 'O' ring da sede

4, 5, 7, 8, 9, 28

Como solicitar peças de reposição

Sempre solicite peças de reposição usando a descrição dada na tabela "Peças disponíveis" e determine o tamanho e o tipo da válvula esfera.

Exemplo: 1 - Kit de Sedes, junta do corpo, vedações da haste, 'O' ring da haste e 'O' ring da sede para válvula esfera Spirax Sarco DN80 flangeada ANSI M33V2 ISO.

