

ÍNDICE

INTRODUÇÃO

▶ Dados técnicos	2
▶ Dimensões físicas / Especificações básicas	3

INSTALAÇÃO HIDRÁULICA IDEAL

▶ Introdução à instalação hidráulica / Dados técnicos	4
▶ Instalação hidráulica possível	7
▶ Instalação hidráulica ideal	8
▶ Esquema hidráulico para 1 trocador de calor	9

INSTALAÇÃO ELÉTRICA IDEAL

▶ Tipos de instalação	10
▶ Instalação trifásica 220V / 380V	11
▶ Indicação de cabo a utilizar por distância / Normas de aterramento	12
▶ Identificação dos cabos	13
▶ Dispositivo residual de segurança	14
▶ Instalação elétrica com termostato digital 220V bifásico	15
▶ Instalação elétrica com quadro smart 220V bifásico.....	16
▶ Instalação elétrica com termostato digital 220V trifásico	17
▶ Instalação elétrica com quadro smart 220V trifásico.....	18
▶ Instalação elétrica sem termostato digital digital 380V	19
▶ Instalação elétrica com quadro smart 380V	20

OPERAÇÃO

▶ Painel frontal	21
▶ Painel de comando	22
▶ Sinalizadores	23
▶ Termostato digital	24
▶ Quadro smart	25
▶ Acionamento e programação	26
▶ Problemas, causas e possíveis soluções / Cuidados básicos	30

INSTALAÇÕES ESPECIAIS

▶ Esquema hidráulico para 2 trocadores de calor	31
▶ Esquema hidráulico para 5 trocadores de calor.....	32
▶ Instalação elétrica sem comando 220V bifásico com bomba em paralelo.....	33
▶ Instalação elétrica sem comando 220V trifásico com bomba em paralelo	34
▶ Instalação elétrica sem comando 380V com bomba em paralelo	35
▶ Instalação elétrica para 2 trocadores 220V bifásico	36
▶ Instalação elétrica para 2 trocadores 220V trifásico	37
▶ Instalação elétrica para 2 trocadores 380V.....	38
▶ Instalação elétrica para 5 trocadores 220V trifásico.....	39
▶ Instalação elétrica para 5 trocadores 380V.....	40
▶ Instalação elétrica para 2 trocadores com comando digital.....	41
▶ Instalação elétrica para 5 trocadores 220V bifásico com comando digital.....	42
▶ Garantia	

Parabéns, você acaba de adquirir o que há de mais avançado em tecnologia de aquecimento para piscinas. Seu trocador **YES SODRAMAR**, irá proporcionar-lhe água aquecida na temperatura ideal à sua piscina o ano todo e por muitos anos.

O sistema de aquecimento consiste basicamente na retirada de calor do ar ambiente transferindo-o para piscina através de um sistema frigorífero semelhante ao de um ar condicionado residencial.

DADOS TÉCNICOS

Os Trocadores de Calor **SODRAMAR**, são desenvolvidos em 7 modelos distintos, **SD25, SD40, SD60, SD80, SD105, SD130 e SD160** que diferenciam-se pela capacidade de aquecimento e alguns dados técnicos, os quais destacamos na tabela abaixo.

MODELO	CAPACIDADE	TESTE DE PRESSÃO	PESO
SD25	24.500 Btu/h	400 psig	47kg
SD40	39.000 Btu/h	400 psig	63kg
SD60	59.000 Btu/h	400 psig	72kg
SD80	78.538 Btu/h	400 psig	74kg
SD105	103.400 Btu/h	400 psig	125kg
SD130	127.050 Btu/h	400 psig	142kg
SD160	157.000 Btu/h	400 psig	151kg

Teste de pressão relacionado ao gás refrigerante. TABELA 1

É importante destacar que o modelo da máquina é determinado não apenas pelo dimensionamento da piscina, mas sim, por outras séries de fatores, tais como, temperatura regional, aquecimento preferencial, velocidade do vento, isolamento térmica através de capa entre outros itens que tornam necessário um cálculo específico, que pode ser requerido junto ao representante mais próximo.

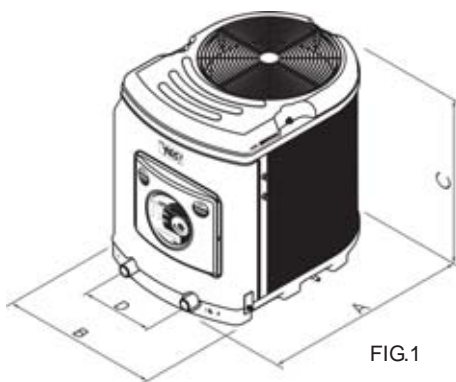


DIMENSÕES FÍSICAS

Na tabela abaixo, estão relacionadas as principais dimensões do equipamento nas séries disponíveis.

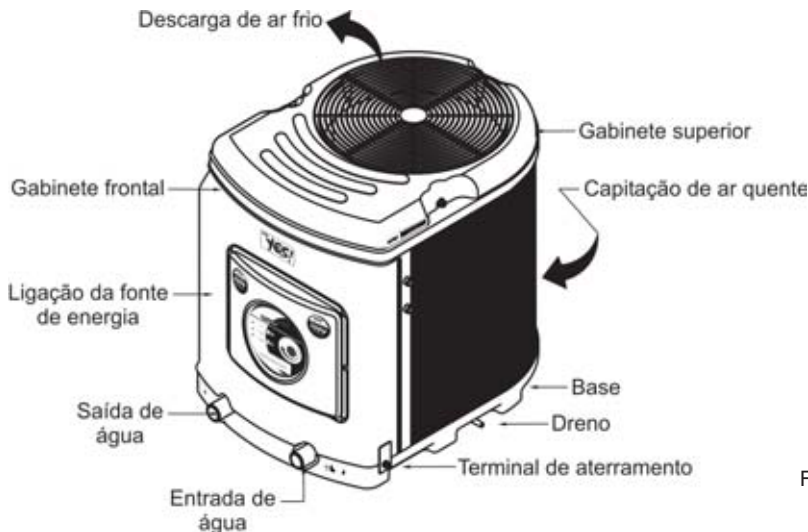
MODELO	DIMENSÕES (mm)			
	A	B	C	D
SD 25	700	535	640	300
SD 40	920	680	650	350
SD 60	920	680	770	350
SD 80	920	680	770	350
SD 105	1200	850	1050	380
SD 130	1200	850	1050	380
SD 160	1200	850	1050	380

TABELA 2



ESPECIFICAÇÕES BÁSICAS

A seguir serão especificados alguns componentes e funções básicas para uma perfeita instalação e desempenho do Trocador de calor. Leia-as com atenção antes de acionar o equipamento.



GABINETES

Os gabinetes de seu aparelho, não exigem nenhum tipo de manutenção. Devido sua instalação ser normalmente externa e vulnerável ao tempo, os mesmos são totalmente produzidos em plástico, à prova de raios ultravioleta, alta resistência à corrosão e ferrugem.

Para manter seu Trocador de Calor Sodramar “YES” sempre com aparência de novo, basta limpar os gabinetes com detergente neutro e água.

Para o seu perfeito funcionamento, mantenha a grade de captação de ar quente sempre limpa e desobstruída, limpando-a com uma escova de cerdas macias e água, verifique também se o ar frio está saindo do ventilador livremente.

INSTALAÇÃO HIDRÁULICA

A instalação hidráulica é de suma importância para um perfeito funcionamento e desempenho do Trocador de Calor, nas próximas páginas, estão exemplificados os tipos mais comuns de instalação, e como o Trocador de Calor deve-se englobar neste conjunto de maneira correta.

DADOS TÉCNICOS

MODELO DO TROCADOR	FLUXO MÁXIMO DE ÁGUA	FLUXO MÍNIMO DE ÁGUA	POTÊNCIA DA BOMBA PARA FLUXO MÍNIMO
SD25	5,7m ³ /h	3,4m ³ /h	1/3cv
SD40	9,1m ³ /h	4,5m ³ /h	1/2cv
SD60	10,2m ³ /h	5,7m ³ /h	3/4cv
SD80	10,2m ³ /h	5,7m ³ /h	3/4cv
SD105	13,6m ³ /h	10,2m ³ /h	1cv
SD130	13,6m ³ /h	10,2m ³ /h	1cv
SD160	13,6m ³ /h	10,2m ³ /h	1cv

TABELA 3

OBSERVAÇÃO

A potência da bomba indicada para cada modelo de trocador especificado acima, foram determinadas através de testes executados em fábrica e em condições ideais de trabalho, ou seja, sem perdas na tubulação.

Caso sua instalação apresente excesso de curvas, e/ou sua bomba esteja numa distância muito grande do trocador de calor, recomendamos que contate seu fornecedor para que seja indicada uma bomba de maior potência para o seu equipamento.



LOCAL DE INSTALAÇÃO DO TROCADOR

A escolha correta do local de instalação do Trocador de Calor, é um ponto fundamental, para isto, destacamos alguns tópicos que devem ser seguidos e levados em consideração:

- A escolha coerente do local de instalação do trocador, pode reduzir consideravelmente seu custo de instalação.

- O equipamento foi projetado para trabalhar ao ar livre, podendo sofrer todo tipo de agressões ambientais. Nunca em ambiente fechado que não tenha circulação de ar.

- Nas regiões de captação e descarga de ar indicadas na fig. 2, deve-se manter uma distância mínima de 80 cm de qualquer tipo de obstrução para que a máquina tenha seu rendimento ideal.

- O equipamento deve ser colocado numa superfície plana e nivelada, lembrando que, ocorre uma condensação natural conforme o uso que deve ser levado em consideração.

- O nível de ruído do aparelho este abaixo dos limites prescritos nas normas ABNT, porém recomendamos um bom planejamento do local de instalação do mesmo, longe de cômodos ou locais que possam incomodar com o constante funcionamento da máquina.

RECOMENDAÇÕES BÁSICAS PARA CASOS ESPECIAIS DE INSTALAÇÃO

A seguir estaremos estabelecendo algumas normas que deverão ser aplicadas em casos específicos de instalação hidráulica. Caso as mesmas não sejam seguidas, ou estejam de forma incorreta ou inapropriada, o Trocador de Calor perderá a garantia concedida de fábrica.

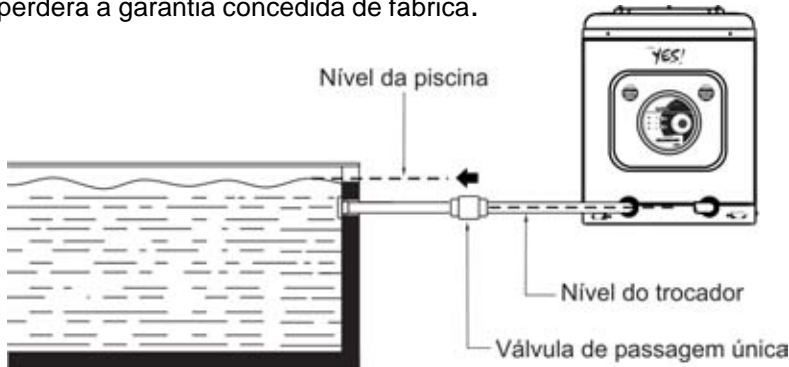
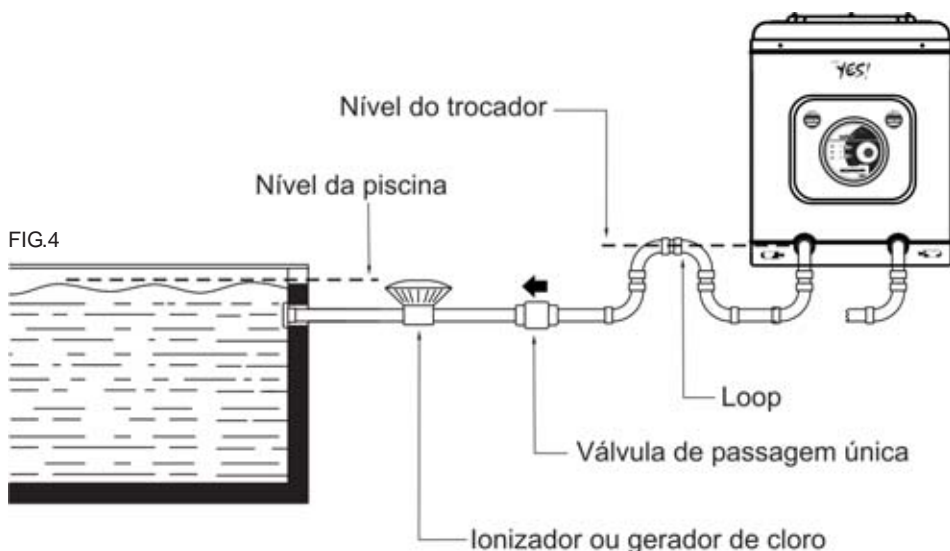


FIG.3

OBSERVAÇÃO

A válvula de passagem única, presente nas figs. 3 e 4, será necessária apenas quando o equipamento estiver abaixo do nível da piscina, conforme ilustrações.



IMPORTANTE

Os Trocadores de Calor instalados em piscinas que possuem qualquer tipo de equipamento que automatize o tratamento químico da água, seja ele, **DOSADOR, IONIZADOR OU GERADOR DE CLORO**, estarão excluídos da garantia concedida de fábrica, caso seja detectado, após análise, qualquer tipo de danificação na máquina proveniente deste tipo de instalação.

Recomenda-se, neste caso, que seja instalado na sua piscina Trocadores de Calor com o condensador de titânio que possuem maior resistência à corrosão.



A ilustração abaixo, é um exemplo típico de instalação hidráulica e seus principais componentes, onde pode-se observar de maneira clara como o Trocador de Calor Sodramar está inserido no conjunto.

Por questões de segurança a Sodramar **orienta** que sejam instalados no mínimo dois drenos de fundo intercalados por motobomba.

Este exemplo é ilustrativo, a instalação hidráulica deverá sempre seguir a norma da ABNT 10.339.

INSTALAÇÃO POSSÍVEL

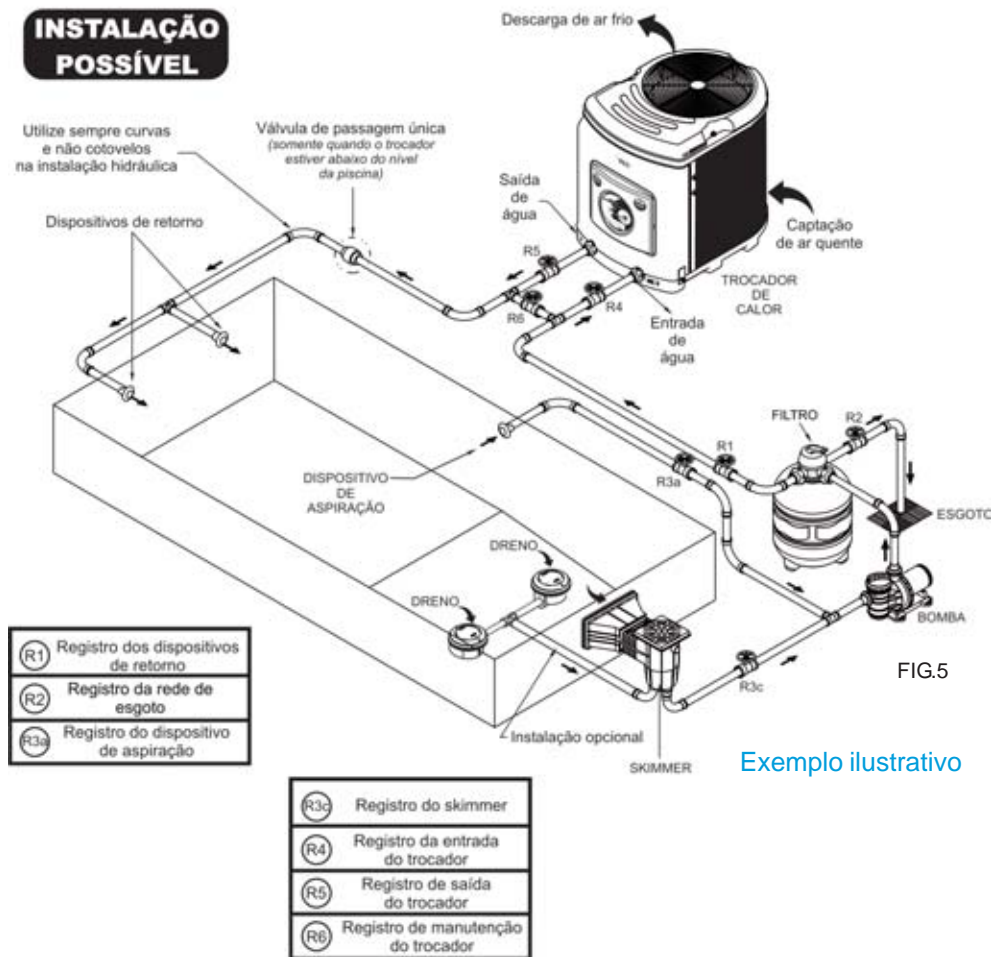


FIG.5

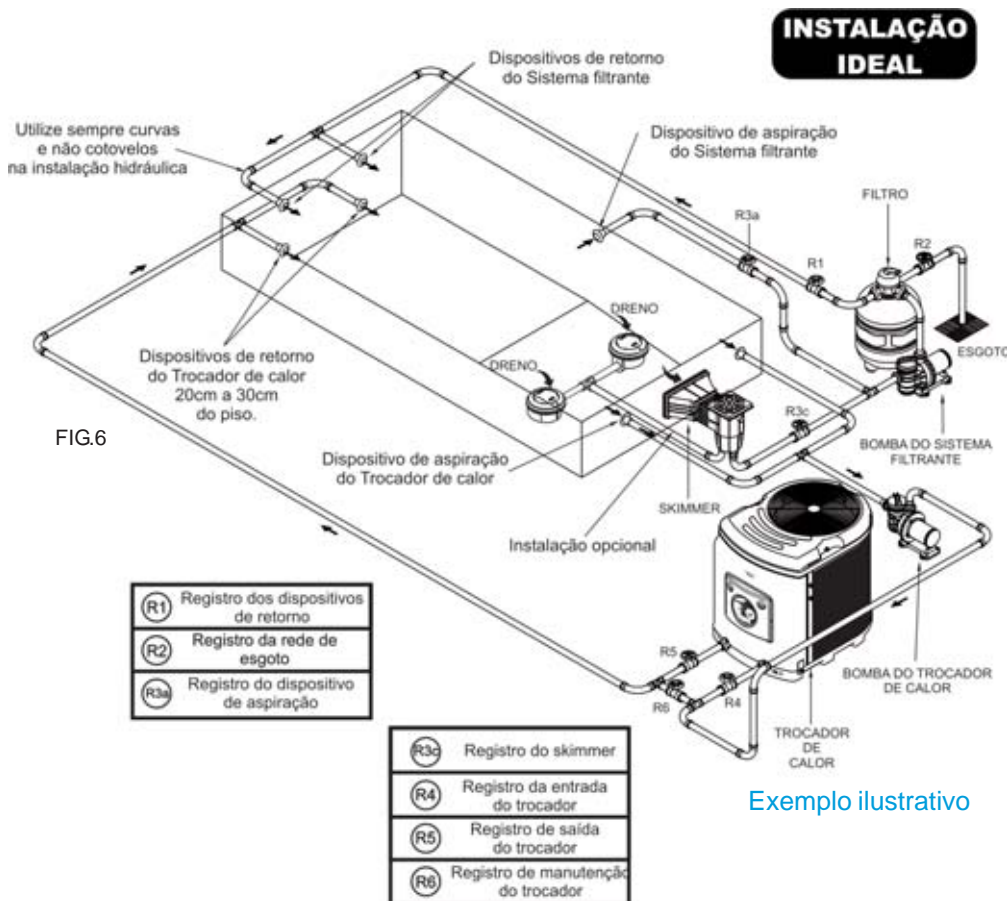
Exemplo ilustrativo



A ilustração abaixo, é um exemplo ideal de instalação hidráulica e seus principais componentes, onde pode-se observar de maneira clara que, o Trocador de Calor Sodramar tem sua alimentação totalmente independente do sistema filtrante com bomba e dispositivos próprios.

Por questões de segurança a Sodramar **orienta** que sejam instalados no mínimo dois drenos de fundo intercalados por motobomba.

Este exemplo é ilustrativo, a instalação hidráulica deverá sempre seguir a norma da ABNT 10.339.



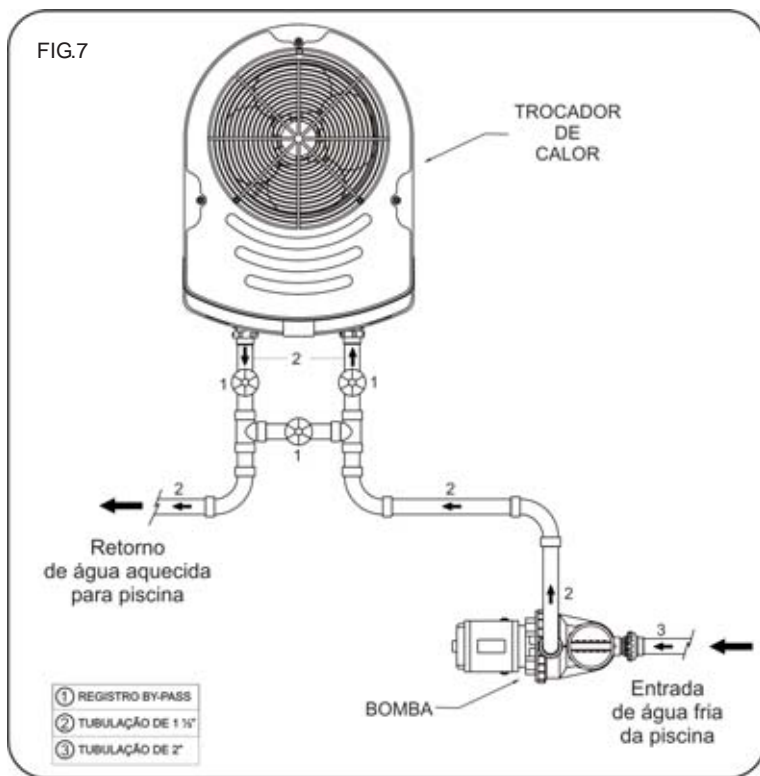
INSTALAÇÃO HIDRÁULICA

A seguir, será ilustrado exemplo de instalação hidráulica com um Trocador de Calor. Os itens especificados são indispensáveis na instalação, porém, o layout ou disposição dos componentes são apenas colocações sugestivas.

INFORMAÇÃO IMPORTANTE!

Nunca substitua a motobomba da sua piscina de uma potência menor para outra de maior potência, sem antes, analisar as condições de vazão do seu sistema hidráulico, principalmente se os drenos de fundo são compatíveis em segurança com esta nova motobomba .

DISPOSIÇÃO COM 1 TROCADOR DE CALOR



INSTALAÇÃO ELÉTRICA

As máquinas podem ser instaladas em 220V bifásico, 220V trifásico e 380V, e com as seguintes opções de instalação:

Instalação em paralelo com a motobomba

Neste tipo de instalação a motobomba funciona sem nenhum vínculo com o trocador, tendo que ser acionada manualmente sempre que a máquina for ativada, págs. 33, 34 e 35. Esta é a instalação padrão dos trocadores de calores.

OBS: NUNCA INSTALE A MOTOBOMBA E O TROCADOR EM APENAS UM DISJUNTOR, SUAS INSTALAÇÕES DEVERÃO SER INDEPENDENTES.

Quadro de comando Smart

Este item é opcional na linha de trocadores “Yes”, sendo o acessório mais completo da linha, agregando as funções do termostato digital e do comando 5 posições, ou seja, comodidade, conforto, segurança e precisão num só acessório.

Nesta instalação devemos selecionar a tensão de trabalho do aparelho e a chave de funções dentro do painel do trocador deverá permanecer na posição digital, o botão de ajuste analógico do painel ficará inativo.



FIG.42

Quadro com termostato digital

Este item é opcional na linha de trocadores “YES” tem a função de facilitar a programação e agilizar a visualização comparativa da temperatura da água da piscina e a temperatura desejada para aquecimento com precisão, inclusive permitindo um ajuste prático da temperatura para retomada do aquecimento.

Sua operação é muito simples e todas as instruções estão impressas no próprio quadro de comando e reimpressas a seguir.

Nesta instalação a chave de funções dentro do painel do trocador deverá permanecer na função digital, o botão de ajuste analógico do painel ficará inativo.



FIG.43

IMPORTANTE: OS QUADROS DE COMANDO DEVEM SER INSTALADOS EM LOCAIS COBERTOS E AREJADOS, PROTEGIDOS DO SOL, CHUVA E UMIDADE.

INSTALAÇÃO TRIFÁSICA 220V e 380V

Nas instalações trifásicas, sejam elas 220V ou 380V, é normal que ocorra uma variação na tensão de saída dos cabos.

Os Trocadores de Calor Sodramar dispõe de um relé de segurança. Caso as fases estejam invertidas, falta de uma das fases ou baixa tensão, o equipamento não entrará em funcionamento. Logo que, acionar o disjuntor, a luz verde do painel acenderá por alguns segundos, e logo apagará, neste caso, **desligue o disjuntor** troque dois cabos (pretos) de posição da entrada de energia no disjuntor e acione novamente a máquina, observe se a luz verde permanece acesa, quando isto ocorrer a posição dos cabos estará correta, caso a luz verde volte a apagar, desligue o disjuntor e repita novamente o procedimento de inversão de cabos até encontrar a disposição correta dos mesmos.

IMPORTANTE

Ao instalar o equipamento, verifique a tensão entre as fases na entrada de energia, a tensão necessária é de no **mínimo 208V** para aparelhos 220V monofásicos ou trifásicos e de **342V** para aparelhos 380V trifásicos, para que o Trocador de calor trabalhe em condições normais de funcionamento, caso contrário, seu equipamento corre o risco de não iniciar o processo de aquecimento quando necessário, e por ser um fator além do controle do fabricante, isto acarretará perda de garantia do equipamento.

Contudo, caso detecte que sua corrente elétrica gire abaixo de 208V, entre em contacto com a concessionária de energia da sua região antes mesmo de instalar o equipamento.



CABOS E DISTÂNCIAS

MODELO	CLASSIFICAÇÃO DE BITOLA DOS CABOS POR DISTÂNCIA							
	10m	15m	20m	25m	30m	35m	40m	50m
SD25 BIF.	6	6	6	6	6	6	6	6
SD40 BIF.	6	6	6	6	6	6	6	6
SD60 BIF.	6	6	6	6	6	10	10	10
SD60 TRIF.	6	6	6	6	6	6	6	6
SD60 380V	6	6	6	6	6	6	6	6
SD80 BIF.	6	6	6	6	10	10	10	16
SD80 TRIF.	6	6	6	6	6	6	6	10
SD80 380V	6	6	6	6	6	6	6	6
SD105 BIF.	6	6	6	10	10	16	16	16
SD105 TRIF.	6	6	6	6	6	6	10	10
SD105 380V	6	6	6	6	6	6	6	6
SD130 BIF.	6	6	6	10	10	16	16	16
SD130 TRIF.	6	6	6	6	10	10	10	16
SD130 380V	6	6	6	6	6	6	6	6
SD160 TRIF.	6	6	6	6	6	6	10	10
SD160 380V	6	6	6	6	6	6	6	6

TABELA 4

NORMAS DE ATERRAMENTO

O aterramento na instalação elétrica é indispensável, e deve seguir as normas da ABNT constadas na NBR 5410.

Caso o equipamento funcione sem aterramento, ou o mesmo seja feito de forma inadequada, isto acarretará a perda de garantia do Trocador de calor.

Abaixo estão especificados de forma sucinta os principais procedimentos para um perfeito aterramento.

- A(s) haste(s) ou eletrodo(s) devem ser alojados em local adequado, preferencialmente em solo exposto.

- Conectar cabo de cobre nú ao eletrodo de aterramento, sendo que, sua bitola deve ser igual à do cabo de alimentação da energia elétrica.

- Levantar o condutor de aterramento até o equipamento através de tubulação existente ou a instalar.

- O condutor de aterramento deve ser conectado no terminal de aterramento do equipamento.



IDENTIFICAÇÃO DOS CABOS

O sistema elétrico dos trocadores de calor, têm classificações distintas de cabos, os de energia, os de comando, o neutro, o terra. Todos eles estão alojados no lado esquerdo do gabinete frontal, e poderão ser identificados através de suas cores, especificadas a seguir.

CABOS DE ENERGIA BITOLA(6mm²), Nas cores vermelho (R), preto (S) e branco (T) para aparelhos trifásicos e apenas preto para aparelhos bifásicos. Ambos serão conectados ao DR na instalação elétrica do trocador de calor.

CABOS DE COMANDO BITOLA(0.5mm²), Conectados e identificados com a mesma numeração do Timer, N.º 1 amarelo, N.º 2 branco e N.º 3 vermelho, trabalham em 24 volts.

CABO NEUTRO BITOLA(6mm²), na cor azul deve ser conectado ao neutro da rede, somente no equipamento 380V trifásico.

CABO DE ATERRAMENTO BITOLA(6mm²), na cor verde deve ser aterrado conforme norma de aterramento **NBR 5410**.

IDENTIFICAÇÃO DOS CABOS

EQUIPAMENTOS 220V (BIF.)			EQUIPAMENTOS 220V (TRIF.)			EQUIPAMENTOS 380V		
COR DO CABO	QUANTIDADE	FUNÇÃO	COR DO CABO	QUANTIDADE	FUNÇÕES	COR DO CABO	QUANTIDADE	FUNÇÕES
Preto	02	Energia	Vermelho	01	Energia	Vermelho	01	Energia
Amarelo	01		Preto	01		Preto	01	
Branco	01	Comando 24V	Branco	01		Branco	01	
Vermelho	01		Amarelo	01	Amarelo	01		
Verde	01	Aterramento	Branco	01	Branco	01	Comando 24V	
Azul	---		Vermelho	01	Vermelho	01		
			Verde	01	Aterramento	Verde	01	Aterramento
			Azul	---	Neutro	Azul	01	Neutro

TABELA 4A



DISPOSITIVO RESIDUAL DE SEGURANÇA

Estes componentes devem ser instalados em série com os disjuntores do trocador de calor, conforme apresentamos nos esquemas elétricos.

São dispositivos de segurança e proteção contra choques diretos e danos no equipamento, provenientes de corrente de fuga e aterramento inadequado. Este acessório deve ser adquirido separadamente e envolve todos os condutores do circuito.

A função do disjuntor residual de segurança, é desativar automaticamente o Trocador de calor sempre que existir uma corrente de fuga no circuito elétrico. Quando isto ocorrer, faça uma revisão na sua instalação elétrica, verifique se o aterramento está correto, assim como, se os cabos e as conexões estão em perfeito estado.

Na tabela abaixo, estaremos especificando o modelo do disjuntor residual a ser instalado em cada equipamento, para promover maior segurança ao usuário, sua sensibilidade deve ser de **30mA**.

IMPORTANTE: *No ato da instalação, seguir sempre o esquema elétrico do fabricante do DR.*

CLASSIFICAÇÃO DOS DISJUNTORES

MODELO	DISJUNTOR DO TROCADOR (A)	Nº DE POLOS DO TROCADOR	DISPOSITIVO RESIDUAL DE SEGURANÇA
SD25 BIF.	15	2	25
SD40 BIF.	15	2	25
SD60 BIF.	25	2	25
SD60 TRIF.	20	3	25
SD60 380V	10	3	25
SD80 BIF.	35	2	40
SD80 TRIF.	20	3	25
SD80 380V	10	3	25
SD105 BIF.	35	2	40
SD105 TRIF.	25	3	25
SD105 380V	15	3	25
SD130 BIF.	40	2	40
SD130 TRIF.	35	3	40
SD130 380V	20	3	25
SD160 TRIF.	35	3	40
SD160 380V	25	3	25

TABELA 5



INSTALAÇÃO ELÉTRICA

Abaixo segue o esquema elétrico de instalação do Trocador de Calor **220V bifásico** com **TERMOSTATO DIGITAL**, antes de iniciar a instalação, consulte as tabelas de classificação dos disjuntores, pag.14, identificação de cabos, pag.13, e classificação da bitola de cabos por distâncias, pag.12, sendo que, a instalação deve seguir as normas da ABNT, constadas na NBR 5410.

INSTALAÇÃO ELÉTRICA 220V BIFÁSICO COM TERMOSTATO DIGITAL

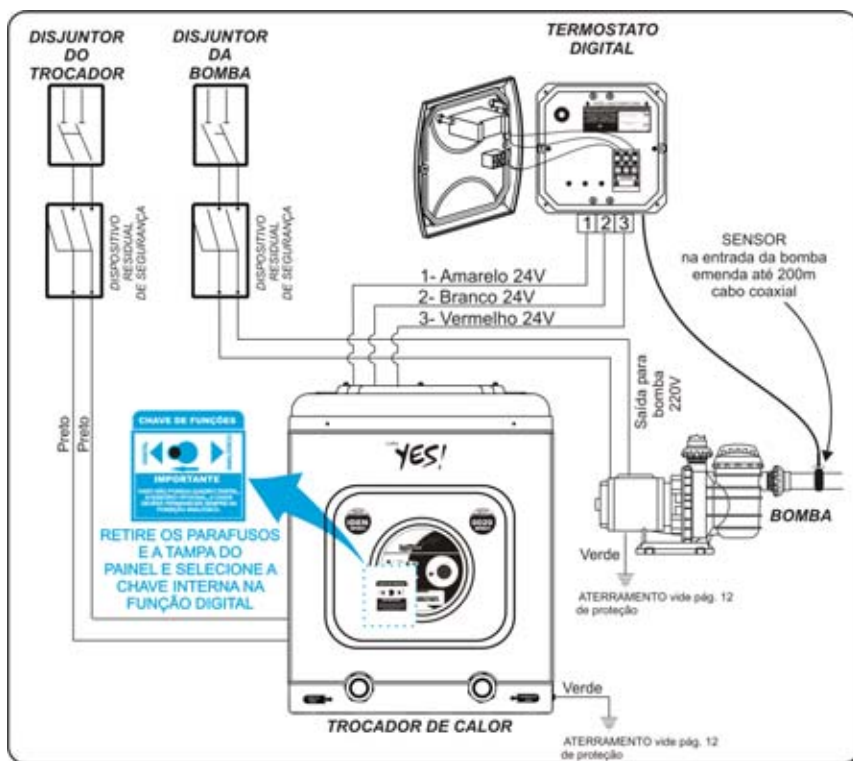
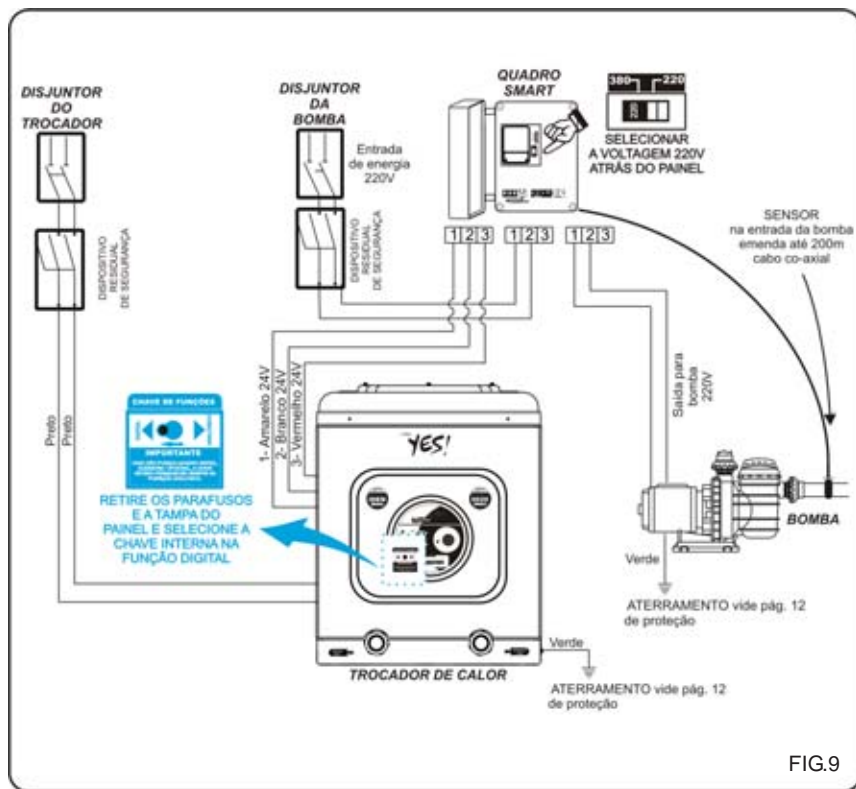


FIG.8

INSTALAÇÃO ELÉTRICA

Abaixo segue o esquema elétrico de instalação do Trocador de Calor **220V bifásico** com **QUADRO SMART**, antes de iniciar a instalação, consulte as tabelas de classificação dos disjuntores, pag.14, identificação de cabos, pag.13, e classificação da bitola de cabos por distâncias, pag.12, sendo que, a instalação deve seguir as normas da ABNT, constadas na NBR 5410.

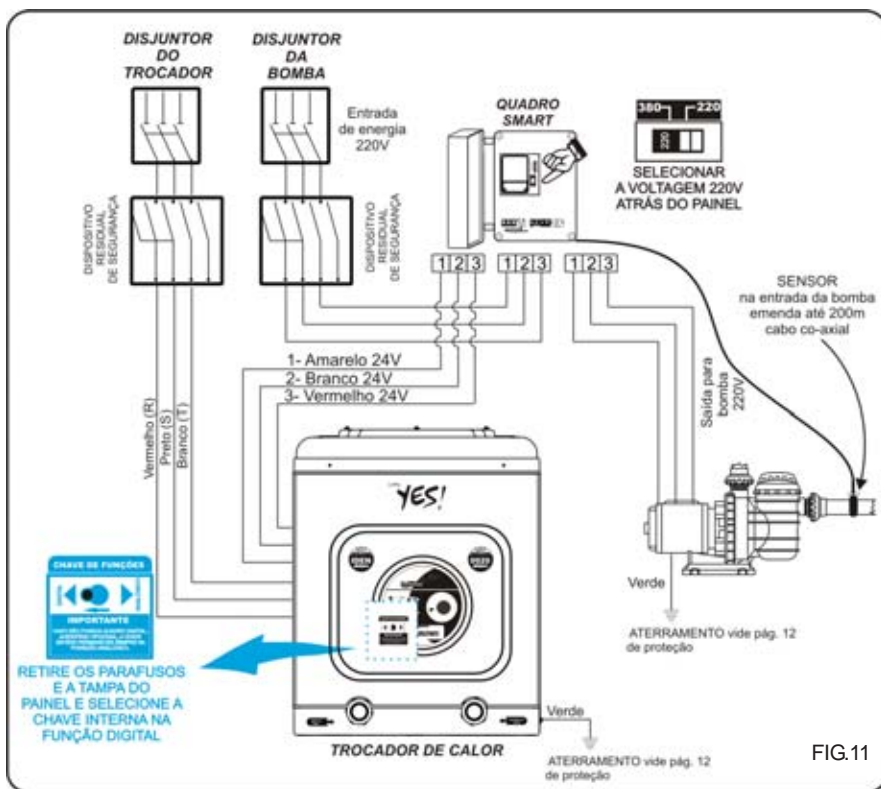
INSTALAÇÃO ELÉTRICA 220V BIFÁSICO COM QUADRO SMART



INSTALAÇÃO ELÉTRICA

Abaixo segue o esquema elétrico de instalação do Trocador de Calor **220V trifásico** com **QUADRO SMART**, antes de iniciar a instalação, consulte as tabelas de classificação dos disjuntores, pag.14, identificação de cabos, pag.13, e classificação da bitola de cabos por distâncias, pag.12, sendo que, a instalação deve seguir as normas da ABNT, constadas na NBR 5410.

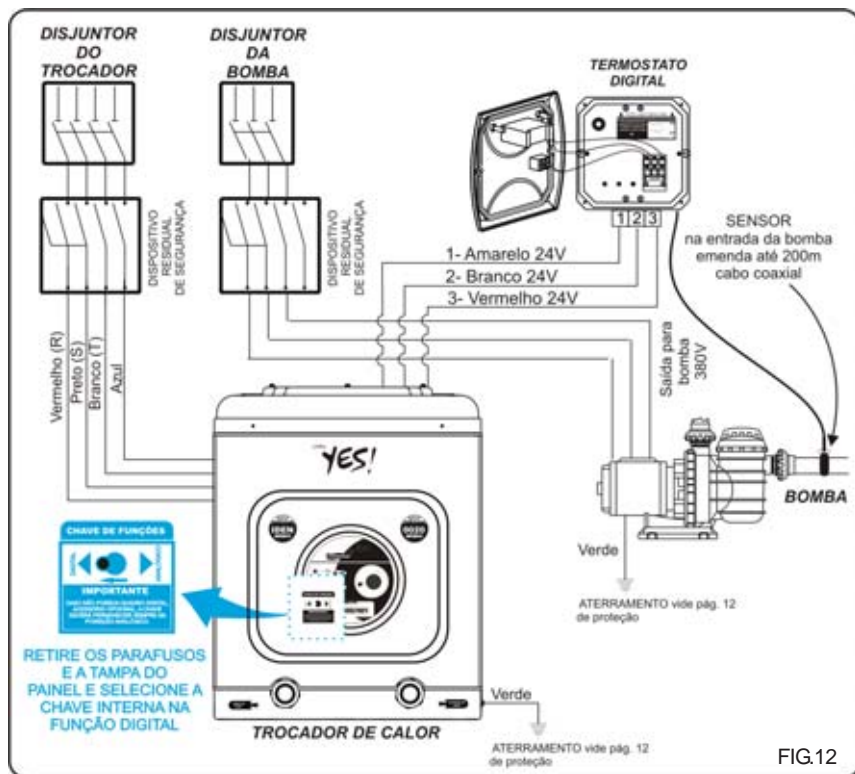
INSTALAÇÃO ELÉTRICA 220V TRIFÁSICO COM QUADRO SMART



INSTALAÇÃO ELÉTRICA

Abaixo segue o esquema elétrico de instalação do Trocador de Calor **380V** com **TERMOSTATO DIGITAL**, antes de iniciar a instalação, consulte as tabelas de classificação dos disjuntores, pag.14, identificação de cabos, pag.13, e classificação da bitola de cabos por distâncias, pag.12, sendo que, a instalação deve seguir as normas da ABNT, constadas na NBR 5410.

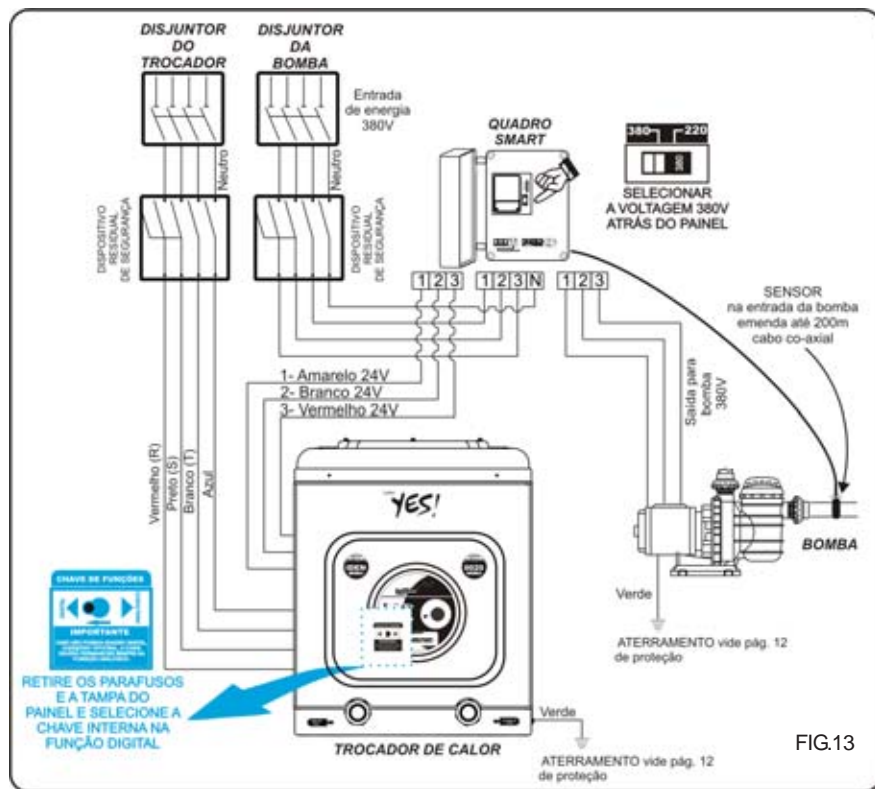
INSTALAÇÃO ELÉTRICA 380V COM TERMOSTATO DIGITAL



INSTALAÇÃO ELÉTRICA

Abaixo segue o esquema elétrico de instalação do Trocador de Calor 380V com **QUADRO SMART**, antes de iniciar a instalação, consulte as tabelas de classificação dos disjuntores, pag.14, identificação de cabos, pag.13, e classificação da bitola de cabos por distâncias, pag.12, sendo que, a instalação deve seguir as normas da ABNT, constadas na NBR 5410.

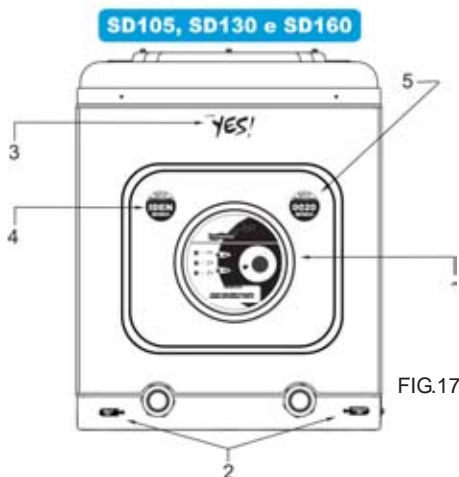
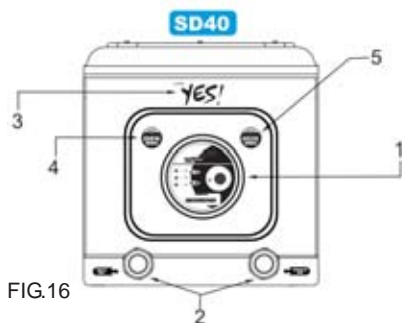
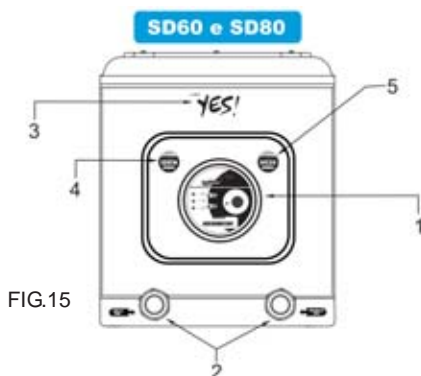
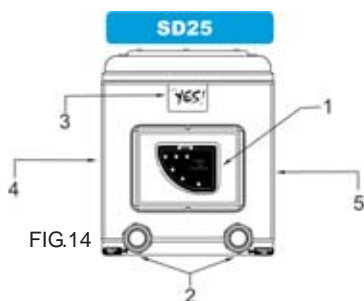
INSTALAÇÃO ELÉTRICA 380V COM QUADRO SMART



PAINEL FRONTAL

No painel frontal do Trocador de Calor linha “YES”, você dispõe de todos os comandos para o acionamento e controle do equipamento, além de etiquetas informativas importantes para garantia e funcionalidade da máquina, abaixo estão destacados os principais itens do painel.

PAINEL FRONTAL DA LINHA DE TROCADORES



1	Painel de comando
2	Identificação de entrada e saída de água
3	Etiqueta ilustrativa
4	Etiqueta de identificação do aparelho
5	Etiqueta de controle químico da água

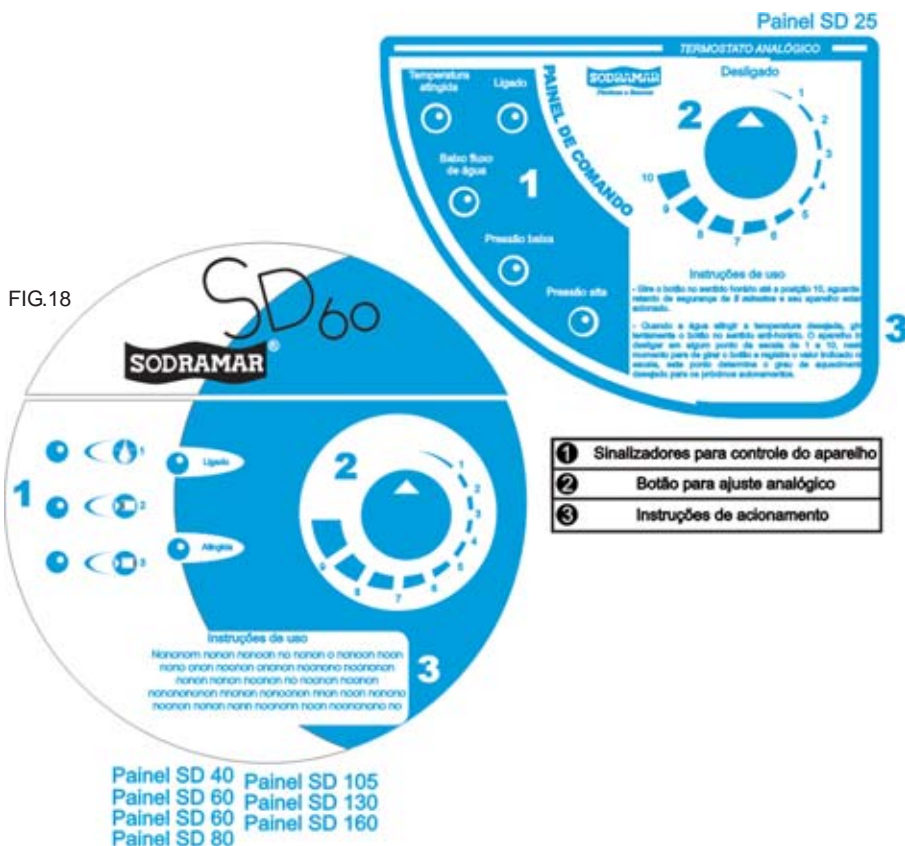


PAINEL DE COMANDO

O painel de comando é responsável pelo controle do equipamento, seu sistema operacional é muito simples, sua disposição e funcionamento são padronizados para todos os modelos acima de SD 40, fig. 18.

A seguir, serão especificados detalhadamente a função de cada componente e como acionar e operar o Trocador de Calor.

PAINEL DE COMANDO PADRÃO



Sinalizador verde do painel

Esta luz acesa indica que o aparelho está energizado e preparado para o acionamento.

Sinalizador amarelo do painel

Esta luz acesa indica que a temperatura desejada para aquecimento foi atingida, neste caso, o processo de aquecimento da água é desativado até que haja a necessidade de um reaquecimento.

1º sinalizador vermelho do painel

Esta luz acesa indica baixo fluxo de água circulando pelo aparelho, isto ocasiona o desligamento automático do mesmo. Normalmente, esta luz acende quando existe algum problema no seu sistema filtrante, ou sua bomba esteja sub-dimensionada. Isto pode ocorrer mesmo quando a piscina necessita de aquecimento, caso esta luz acenda nestas ocasiões, verifique se o sistema filtro-bomba estão ligados, caso contrário, ligue-os e termine o ciclo de aquecimento.

2º sinalizador vermelho do painel

Esta luz acesa por alguns segundos, indica baixa pressão, neste caso, o Trocador de Calor não funcionará.

Isto ocorrerá nas seguintes ocasiões:

- Baixa pressão do gás refrigerante Freon R22. Devendo então, contatar a Assistência Técnica Autorizada.
- Baixa temperatura ambiente (7°C) – recorrer ao item anterior.

3º sinalizador vermelho do painel

Esta luz acesa por alguns segundos, indica pressão alta, isto é, o calor do sistema não está sendo absorvida pela água, ocorrendo então, super aquecimento do aparelho que desliga-se automaticamente, neste caso, deve-se aumentar o fluxo de água pelo Trocador de Calor através do sistema filtrante, caso o problema persista, contate a assistência técnica autorizada.



TERMOSTATO DIGITAL

FIG.19



Este item é opcional na linha de trocadores “YES”, e tem a função de facilitar a programação e agilizar a visualização comparativa da temperatura da água da piscina e a temperatura desejada para aquecimento

Sua operação é muito simples e todas as instruções estão impressas no próprio quadro de comando.

IMPORTANTE

EQUIPAMENTOS COM TERMOSTATO DIGITAL DEVERÃO TRABALHAR COM A CHAVE DE FUNÇÕES INTERNA NA POSIÇÃO DIGITAL, O BOTÃO DE AJUSTE DO PAINEL DE COMANDO DA MÁQUINA FICARÁ INATIVO.

SELECIONE A VOLTAGEM DE TRABALHO 220V OU 380V NA CHAVE ATRÁS DO PAINEL.

CHAVE DE FUNÇÃO INTERNA



FIG.15

A chave de funções está instalada dentro do painel principal do trocador de calor, e tem a finalidade de definir com qual tipo de comando o equipamento irá atuar.

- Analógico (instalação padrão de fábrica)
- Digital (instalação opcional para quadro que possui termostato digital).

Para acionar o quadro digital após sua instalação, a chave de funções deverá estar na posição digital, como o equipamento sai de fábrica para trabalhar na função analógica, você deverá retirar os parafusos do painel, remover sua tampa e posicionar a chave na posição digital, em seguida, fixe novamente a tampa no painel.

QUADRO DE COMANDO SMART



Este item é opcional na linha de trocadores “Yes”, sendo o acessório mais completo da linha, agregando as funções do termostato digital e do comando 5 posições, ou seja, comodidade, conforto, segurança e precisão num só acessório.

OBS: EQUIPAMENTOS COM TERMOSTATO DIGITAL OPCIONAL DEVERÃO TRABALHAR COM A CHAVE DE FUNÇÕES INTERNA NA POSIÇÃO DIGITAL, O BOTÃO DE AJUSTE DO PAINEL FICARÁ INATIVO.

CHAVE DE FUNÇÕES 5 POSIÇÕES

POSIÇÃO DESLIGADO

Nesta função a motobomba e o trocador não entram em funcionamento.

POSIÇÃO DIRETO

Nesta função a motobomba funciona direto, o trocador só entra em funcionamento caso haja necessidade de aquecimento, ou seja, quando a temperatura da piscina estiver abaixo da estipulada no termostato.

POSIÇÃO AUTO-AQUECIMENTO

Nesta função a motobomba e o trocador só funcionarão caso haja necessidade de aquecimento, ou seja, quando a temperatura da piscina estiver abaixo da estipulada no termostato.

TIMER

A motobomba funciona de acordo com a programação do timer, o trocador funcionará dentro deste período caso haja necessidade de aquecimento, ou seja, quando a temperatura da piscina estiver abaixo da estipulada no termostato.

AUTO-AQUECIMENTO / TIMER

A motobomba funcionará tanto conforme a programação do timer, quanto com a necessidade de aquecimento em conjunto com o trocador.

CHAVE DE FUNÇÃO INTERNA

FIG.15



A chave de funções está instalada dentro do painel principal do trocador de calor, e tem a finalidade de definir com qual tipo de comando o equipamento irá atuar.

- Analógico (instalação padrão de fábrica)
- Digital (instalação opcional para quadro que possui termostato digital).

Para acionar o quadro digital após sua instalação, a chave de funções deverá estar na posição digital, como o equipamento sai de fábrica para trabalhar na função analógica, você deverá retirar os parafusos do painel, remover sua tampa e posicionar a chave na posição digital, em seguida, fixe novamente a tampa no painel.



ACIONAMENTO E CONTROLE DO TROCADOR

O acionamento dos trocadores de calor Sodramar seguem o mesmo procedimento em todos os seus modelos, o que diferencia na operação do equipamento é o sistema de comando OPCIONAL, que pode ser manual, apenas com termostato digital ou completo com quadro smart.

ACIONAMENTO MANUAL DOS TROCADORES

1º PASSO – Verifique a posição dos registros e acione também o sistema hidráulico. Acione os disjuntores do circuito elétrico, energizando assim, seu Trocador de calor e motobomba, o *signalizador verde de acionamento do painel deverá acender*.

2º PASSO – Gire o botão no sentido horário até a posição 10, seu aparelho estará acionado, vide PÁG.22 fig.18.

3º PASSO – Quando a água atingir a temperatura desejada, gire lentamente o botão no sentido anti-horário. O aparelho irá desligar em algum ponto da escala de 1 a 10, neste momento pare de girar o botão e registre o valor indicado na escala, este ponto determina o grau de aquecimento desejado para os próximos acionamentos.

ACIONAMENTO DE TROCADORES COM QUADROS DE COMANDO

1º PASSO – Verifique a posição dos registros no sistema hidráulico, ligue os disjuntores do circuito elétrico energizando assim seu Trocador de calor e motobomba, *o quadro de comando deverá acionar*. (Procedimento ambos todos os quadros).

2º PASSO – Regule o termostato digital na temperatura desejada de aquecimento, vide figs.22 e pág.29. (Procedimento para quadro Smart e termostato digital).

3º PASSO – Posicione a chave seletora de 5 posições do quadro de comando do controlador automático de acordo com as funções que constam na pág.25, para que o processo de aquecimento se inicie, (Procedimento disponível para quadro Smart).



DESATIVAR O TROCADOR DE CALOR

Os Trocadores de Calor devem ser desativados totalmente, caso não haja necessidade de aquecer a piscina por um período maior que 30 dias, para isso existem duas formas:

- Girar o botão de ajuste analógico do painel até a posição mínima.
- Para os trocadores que operam com termostato digital, deve-se desligar o equipamento na chave do quadro de comando.

IMPORTANTE

Os trocadores de calor Sodramar são equipados com um retardador de partida que aumenta a segurança do sistema elétrico, portanto todas as máquinas após acionadas levam 5 minutos para entrar efetivamente em funcionamento.

Sempre depois de períodos mais longos sem aquecer a água, estes aparelhos necessitam de um tempo maior para repor o calor na temperatura adequada.

AQUECIMENTO PARA O FINAL DE SEMANA

Os Trocadores de Calor, são equipamentos que aquecem e mantêm a temperatura da água, sendo assim, durante o período de temperaturas mais frias, quando a água não é mantida aquecida, as paredes e o fundo da piscina esfriam. Quando isto ocorre, a máquina leva um período maior de trabalho de reaquecimento e manutenção da temperatura, consumindo assim, mais energia. Contudo, torna-se mais econômico e viável não desligar o aparelho.

PROCEDIMENTO EM CASO DE GEADA OU CONGELAMENTO

Se a meteorologia indicar geada para um ou dois dias, adote os seguintes procedimentos:

- Deixe seu sistema filtrante funcionando continuamente, isto fará com que a água circule acima da temperatura de congelamento, desta forma, você evitará o congelamento interno dos componentes do equipamento.
- Se a previsão meteorológica for de uma condição de frio mais extenso, é desejável que se drene o Trocador, e seu sistema filtrante, interrompendo assim, o processo de filtragem e aquecimento.



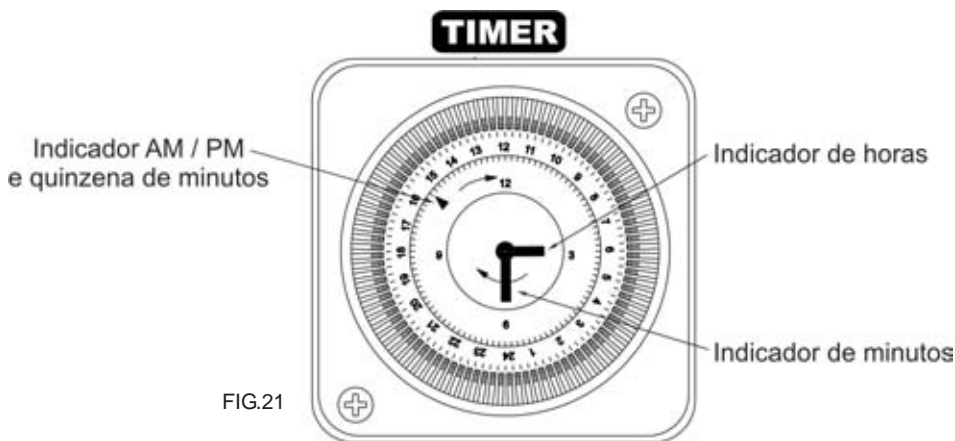
PROGRAMAÇÃO DO TIMER

O Timer ou Programador Horário é um acessório opcional, que vem embutido no quadro de comando do controlador automático. Este componente tem a finalidade de automatizar a filtragem e o aquecimento, como já havíamos citado anteriormente, o mesmo trabalha em conjunto com a chave seletora de funções.

A seguir, estaremos especificando como operar e programar o Timer.

1º PASSO - Após o Timer instalado e energizado, ajuste a hora e os minutos do relógio de acordo com a atual, no exemplo abaixo o timer indica 15h e 30min. fig. 21.

2º PASSO – Programe os intervalos de tempo nos quais você deseja que o equipamento entre em funcionamento, ligando as aletas do cavalete, conforme fig. 21A, lembrando que, cada aleta acionada vale 15 minutos de funcionamento da máquina.



PROGRAMAÇÃO DO TERMOSTATO DIGITAL

O termostato digital, está presente nos quadro de comando Smart e Termostato digital, indicando assim, a temperatura real e precisa da piscina no processo de aquecimento, bem como, o diferencial de temperatura para que a máquina reative seu processo.

Este acessório será indispensável para instalações com duas ou mais máquinas no aquecimento da piscina. Sua função será centralizar o controle de temperatura para que não haja variáveis entre máquinas.

O bulbo sensor do termostato deve ser instalado no equipamento que receber a primeira passagem de água que vem da sucção da piscina.

Sua alimentação é de 24V, com relê de saída para 8 a 250vca.

OBSERVAÇÃO:

Nas instalações com mais de 1 trocador, que utilizar o sistema de baterias, a alimentação do termostato digital deverá ser de 220VCA.

PARA INDICAR A TEMPERATURA DESEJADA

EXEMPLO:



Função definida



Temperatura desejada

A função **[SP]**, é responsável pelo controle de temperatura, onde deve-se indicar a temperatura desejada da água da piscina.

Para aciona-la, pressione "A" por 5 segundos e aparecerá a função **[SP]**, fig.22. Solte e volte a pressionar a tecla para ajustar a temperatura. Em 4 segundos o valor estará gravado e o visor voltará a indicar a temperatura ambiente.

Observação: A temperatura pode ser alterada a qualquer momento, e indica com quantos graus o trocador vai desativar, parando assim, de aquecer a piscina.



PROBLEMAS, CAUSAS E POSSÍVEIS SOLUÇÕES

PROBLEMAS	CAUSAS	SOLUÇÕES
Equipamento desliga por falta de água (3 luz do painel acesa "vermelha"), ou por alta pressão do gás freon R-22 (5ª luz do painel acesa "vermelha").	Em ambos os casos isto significa baixo fluxo de água ocasionado por problemas no sistema filtrante, registros desajustados, vazamento de água ou inexistência da mesma.	Na ordem, verifique se os registros de entrada, saída e by-pass estão na abertura máxima, caso contrário ajuste-os. Execute a retrolavagem do filtro e limpeza do pré filtro. Bomba de água com problemas ou sub dimensionadas.
Perda de rendimento e ou congelamento no evaporador	Evaporador sujo.	Limpar evaporador.
Congelamento. (4ª luz do painel acesa "vermelha").	Temperatura ambiente abaixo de 7° C	Desligar o equipamento, retirar o gelo e aguardar a temperatura subir.
Baixa pressão de gás freon R-22 (4ª luz do painel acesa "vermelha").	Vazamento de gás	Carga de gás (com técnico), eliminação do vazamento (com técnico).
Equipamento não consegue partir.	Baixa tensão elétrica.	Providenciar maior bitola de fios ou maior carga elétrica, junto à concessionária de sua região.

CUIDADOS BÁSICOS

- Limpar pré-filtro e filtro do sistema filtrante regularmente.
- Observar o correto ajuste dos registros quanto a sua abertura.
- Lavar o evaporador quinzenalmente.
- Sempre que acionar o equipamento certifique-se de bomba e sistema filtrante já estejam acionados.
- Manter o equipamento afastado de paredes ou objetos que possam obstruir a captação e a descarga de ar, pág.3.
- O equipamento deve funcionar sempre em ambiente aberto e bem ventilado.
- Mantenha o controle das características químicas da água de sua piscina conforme tabela abaixo.

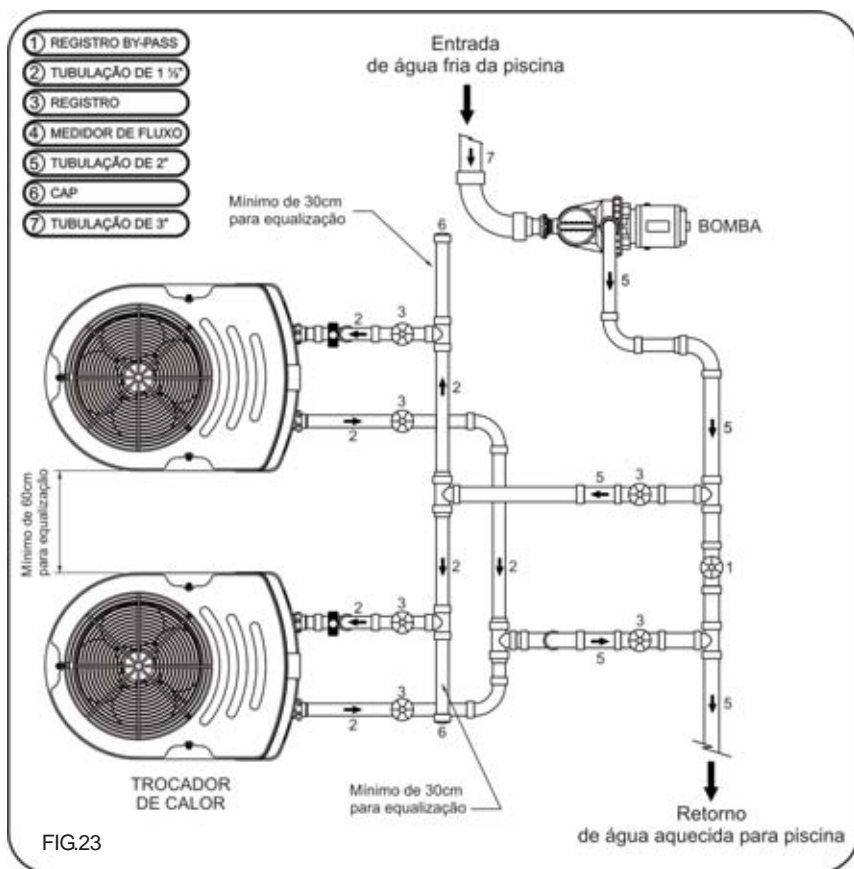
pH	Cloro	Alcalinidade	Dureza da água
7.4 a 7.8	1.0 a 1.7 (ppm)	80 a 100 (ppm)	175 a 225 (ppm)



INSTALAÇÃO HIDRÁULICA

A seguir, será ilustrado exemplo de instalação hidráulica com dois Trocadores de Calor. Os itens especificados são indispensáveis na instalação, porém, o lay-out ou disposição dos componentes são apenas colocações sugestivas.

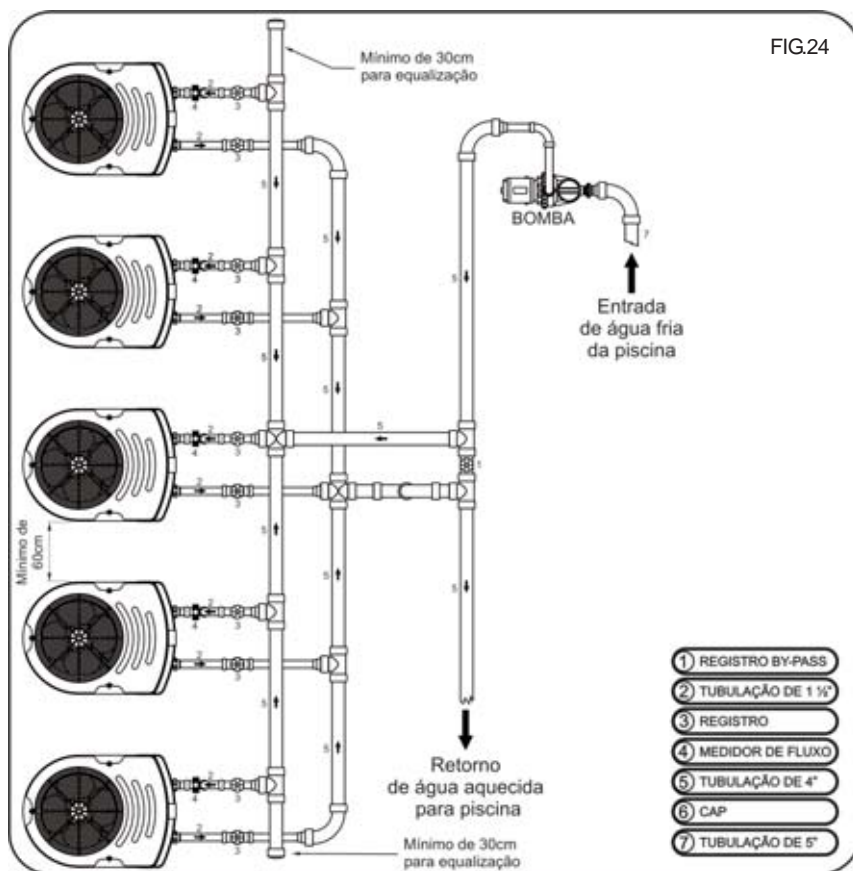
DISPOSIÇÃO COM 2 TROCADOR DE CALOR



INSTALAÇÃO HIDRÁULICA

A seguir, será ilustrado exemplo de instalação hidráulica com cinco Trocadores de Calor. Os itens especificados são indispensáveis na instalação, porém, o lay-out ou disposição dos componentes são apenas colocações sugestivas.

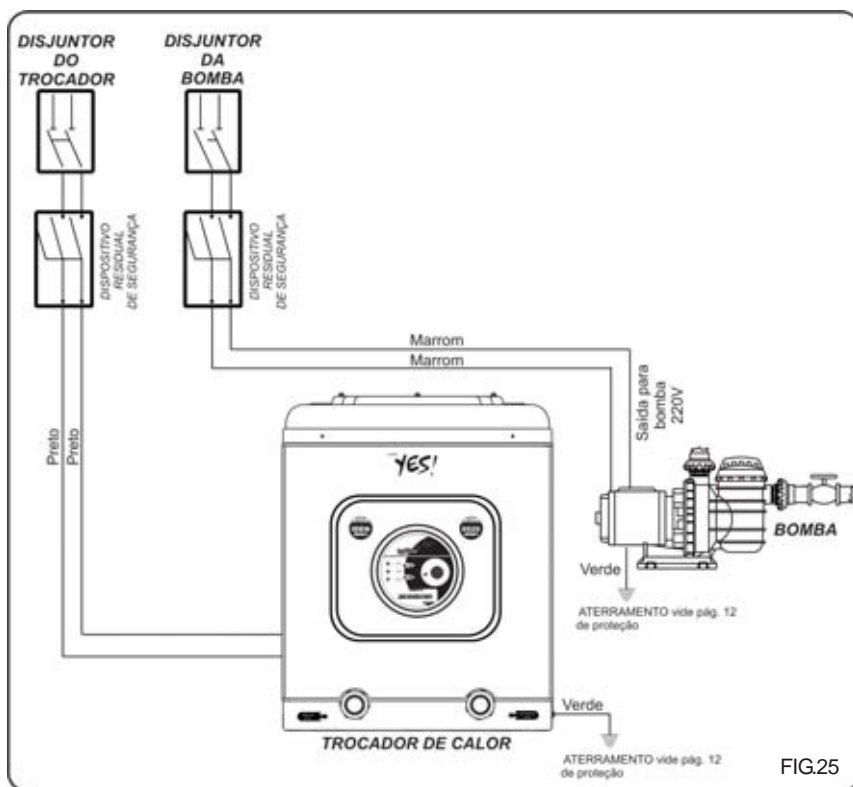
DISPOSIÇÃO COM 5 TROCADORES DE CALOR



INSTALAÇÃO ELÉTRICA BÁSICA

Abaixo segue o esquema elétrico de instalação do Trocador de Calor 220V bifásico sem comando com a motobomba trabalhando em paralelo com o aparelho, antes de iniciar a instalação, consulte as tabelas de classificação dos disjuntores, pag.14, identificação de cabos, pag.13, e classificação da bitola de cabos por distâncias, pag.12, sendo que, a instalação deve seguir as normas da ABNT, constadas na NBR 5410.

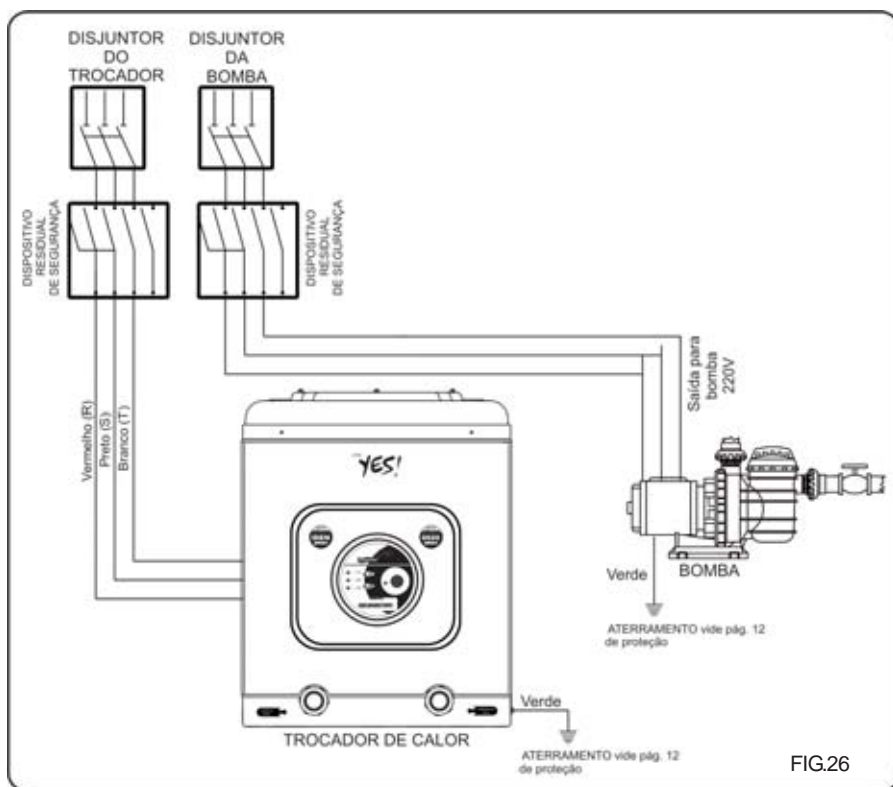
INSTALAÇÃO ELÉTRICA SEM COMANDO 220V BIFÁSICO COM BOMBA EM PARALELO



INSTALAÇÃO ELÉTRICA BÁSICA

Abaixo segue o esquema elétrico de instalação do Trocador de Calor 220V trifásico sem comando com a motobomba trabalhando em paralelo com o aparelho, antes de iniciar a instalação, consulte as tabelas de classificação dos disjuntores, pag.14, identificação de cabos, pag.13, e classificação da bitola de cabos por distâncias, pag.12, sendo que, a instalação deve seguir as normas da ABNT, constadas na NBR 5410.

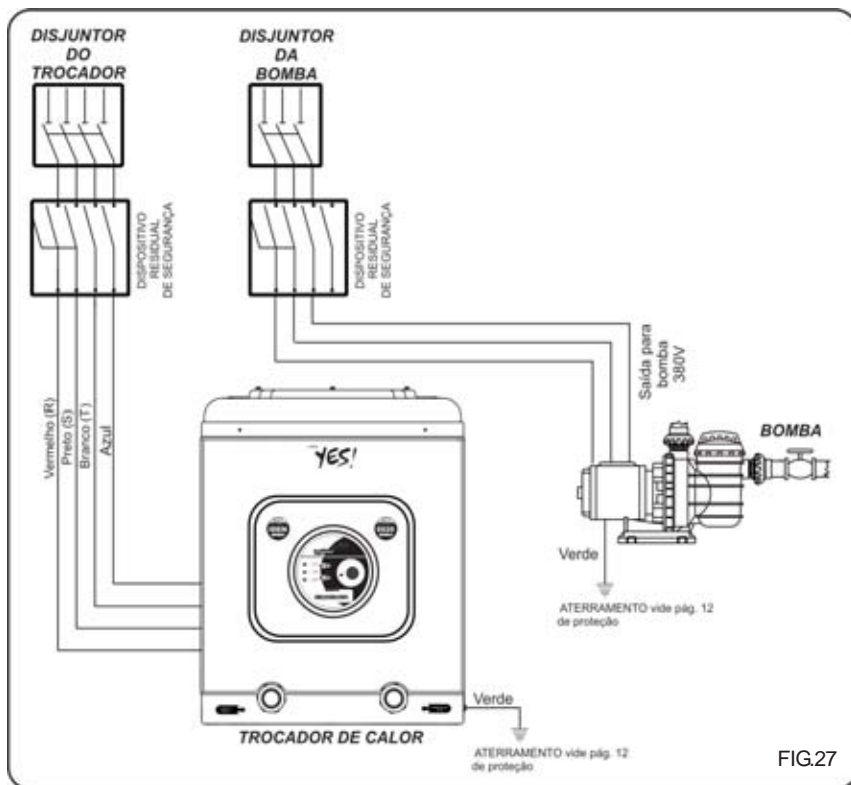
INSTALAÇÃO ELÉTRICA SEM COMANDO 220V TRIFÁSICO COM BOMBA EM PARALELO



INSTALAÇÃO ELÉTRICA BÁSICA

Abaixo segue o esquema elétrico de instalação do Trocador de Calor 380V sem comando, com a motobomba trabalhando em paralelo com o aparelho, antes de iniciar a instalação, consulte as tabelas de classificação dos disjuntores, pag.14, identificação de cabos, pag.13, e classificação da bitola de cabos por distâncias, pag.12, sendo que, a instalação deve seguir as normas da ABNT, constadas na NBR 5410.

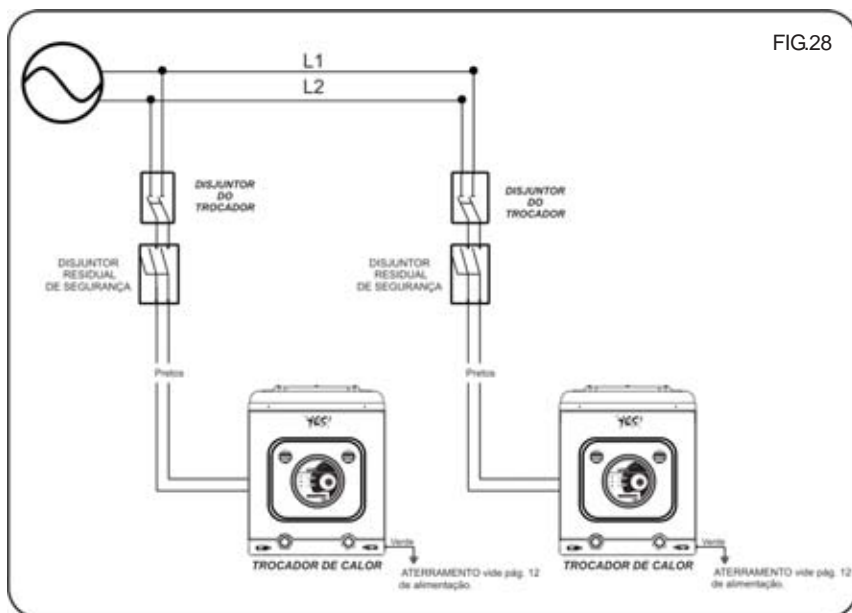
INSTALAÇÃO ELÉTRICA SEM COMANDO 380V COM BOMBA EM PARALELO



INSTALAÇÃO ELÉTRICA COM 2 TROCADORES

Abaixo segue o esquema elétrico de instalação 220V bifásico para 2 Trocadores de Calor, antes de iniciar a instalação, consulte as tabelas de classificação dos disjuntores, pag.14, identificação de cabos, pag.13, e classificação da bitola de cabos por distâncias, pag.12, sendo que, a instalação deve seguir as normas da ABNT, constadas na NBR 5410.

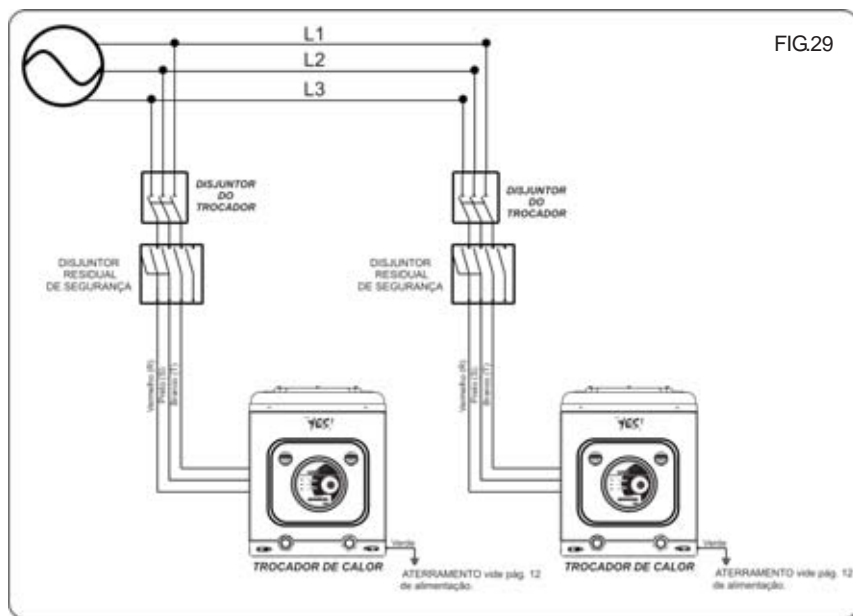
INSTALAÇÃO ELÉTRICA PARA 2 TROCADORES 220V TRIFÁSICO



INSTALAÇÃO ELÉTRICA COM 2 TROCADORES

Abaixo segue o esquema elétrico de instalação 220V trifásico para 2 Trocadores de Calor, antes de iniciar a instalação, consulte as tabelas de classificação dos disjuntores, pag.14, identificação de cabos, pag.13, e classificação da bitola de cabos por distâncias, pag.12, sendo que, a instalação deve seguir as normas da ABNT, constadas na NBR 5410.

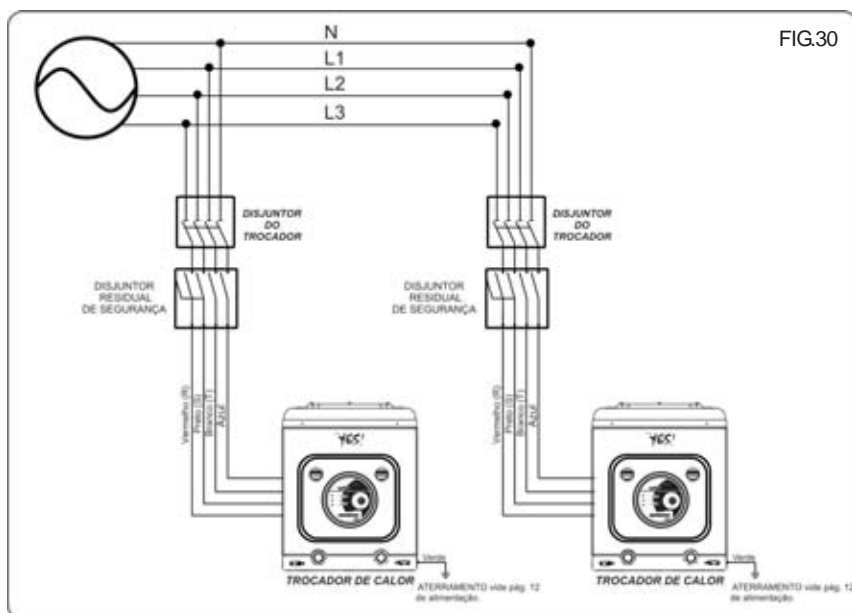
INSTALAÇÃO ELÉTRICA PARA 2 TROCADORES 220V TRIFÁSICO



INSTALAÇÃO ELÉTRICA COM 2 TROCADORES

Abaixo segue o esquema elétrico de instalação 380V trifásico para 2 Trocadores de Calor, antes de iniciar a instalação, consulte as tabelas de classificação dos disjuntores, pag.14, identificação de cabos, pag.13, e classificação da bitola de cabos por distâncias, pag.12, sendo que, a instalação deve seguir as normas da ABNT, constadas na NBR 5410.

INSTALAÇÃO ELÉTRICA PARA 2 TROCADORES 380V



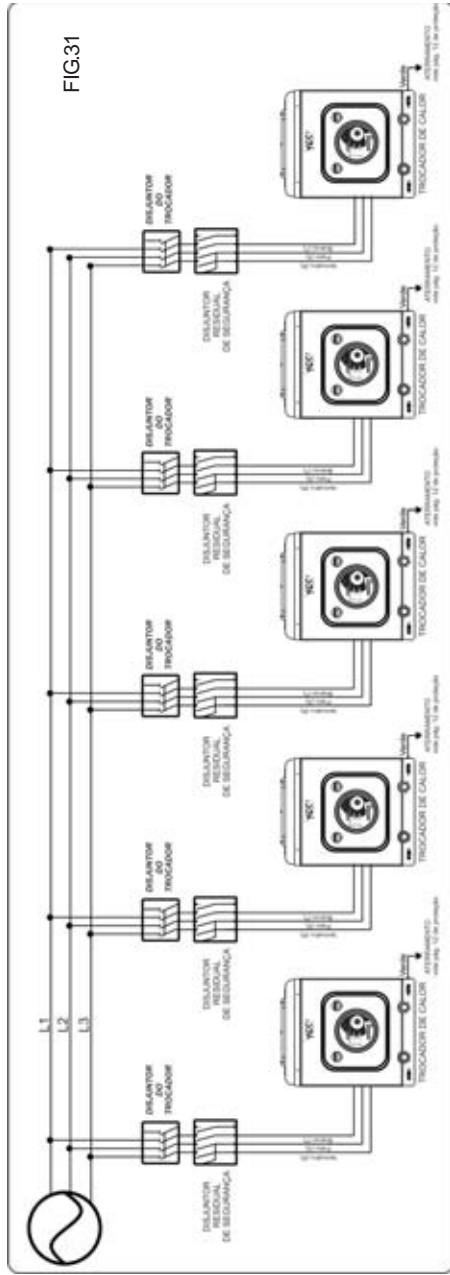
TROCADOR DE CALOR

INSTALAÇÃO ELÉTRICA COM 5 TROCADORES

Abaixo segue o esquema elétrico de instalação 220V (Trifásico) para 5 Trocadores de Calor, antes de iniciar a instalação, consulte as tabelas de classificação dos disjuntores, pag.14, identificação de cabos, pag.13, e classificação da bitola de cabos por distâncias, pag.12, sendo que, a instalação deve seguir as normas da ABNT, constadas na NBR 5410.

IMPORTANTE: A chave de funções do painel deverá permanecer na **posição digital**, vide pág25 fig.15. Os retardadores de partida das máquinas deverão ser ajustados em faixas diferentes, com diferença mínima de 1 minuto, evitando assim, que todas as máquinas acionem ao mesmo tempo.

INSTALAÇÃO ELÉTRICA PARA 5 TROCADORES 220V (TRIFÁSICO)

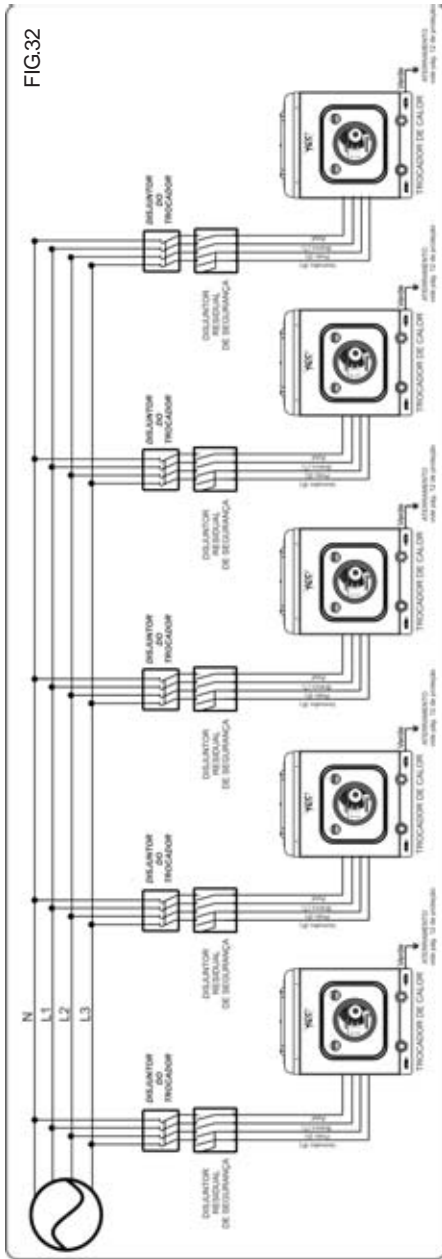


INSTALAÇÃO ELÉTRICA COM 5 TROCADORES

Abaixo segue o esquema elétrico de instalação 380V trifásico para 5 Trocadores de Calor, antes de iniciar a instalação, consulte as tabelas de classificação dos disjuntores, pag. 14, identificação de cabos, pag. 13, e classificação da bitola de cabos por distâncias, pag. 12, sendo que, a instalação deve seguir as normas da ABNT, constadas na NBR 5410.

IMPORTANTE: A chave de funções do painel deverá permanecer na **posição digital**, vide pág.25 fig.15. Os retardadores de partida das máquinas deverão ser ajustados em faixas diferentes, com diferença mínima de 1 minuto, evitando assim, que todas as máquinas acionem ao mesmo tempo.

INSTALAÇÃO ELÉTRICA PARA 5 TROCADORES 380V

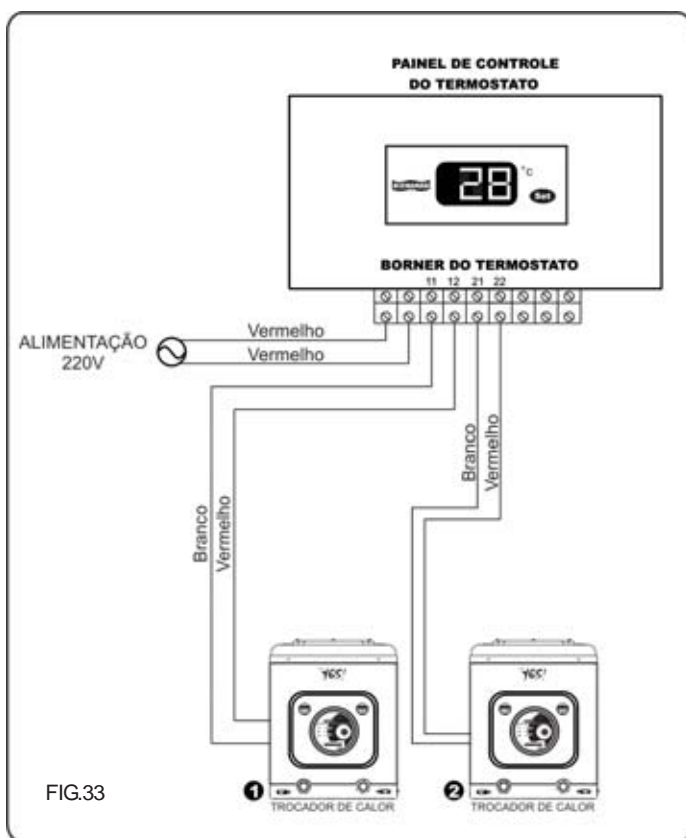


AUTOMATIZAÇÃO PARA 2 TROCADORES CONTROLADOS

A seguir seguem os esquemas elétricos para instalação do painel de controle do termostato digital e controlador automático para 2 trocadores de calor. Este aparelho deve ser alimentado sempre com 220V bifásico.

Todas as máquinas deverão estar com a chave de funções interna voltada para posição digital. O retardador de partida deverá ter um ajuste individual para cada máquina com uma variação de 2 minutos em cada acionamento.

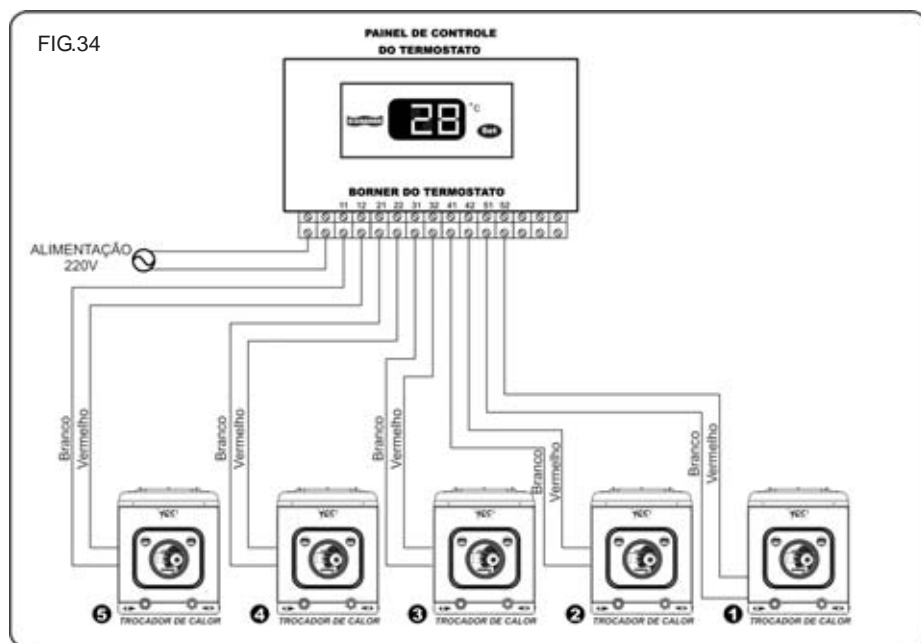
INSTALAÇÃO ELÉTRICA COM CONTROLADOR AUTOMÁTICO PARA BATERIA DE 2 TROCADORES



AUTOMATIZAÇÃO PARA 5 TROCADORES CONTROLADOS

A seguir segue os esquemas elétricos para instalação do painel de controle do termostato digital e controlador automático para 5 trocadores de calor. Este aparelho deve ser alimentado sempre com 220V bifásico.

INSTALAÇÃO ELÉTRICA COM CONTROLADOR AUTOMÁTICO PARA BATERIA DE 5 TROCADORES



OBSERVAÇÕES DO OPERADOR

CERTIFICADO DE GARANTIA

A Sodramar assegura a garantia contra qualquer defeito de material ou de fabricação que o produto apresentar no período de 12 meses contados a partir da data de aquisição, devidamente comprovada através da nota fiscal emitida pelo nosso distribuidor.

Durante o período de vigência desta garantia, comprometemo-nos a trocar ou consertar gratuitamente as peças defeituosas, quando o seu exame técnico revelar a existência de defeitos de material ou fabricação.

Para o cumprimento desta garantia, este produto deverá ser colocado na fábrica ou no revendedor mais próximo, correndo por conta do comprador as despesas inerentes de transporte, embalagem e seguro.

Esta garantia não se aplica a quaisquer peças ou acessórios danificados por inundações, incêndios, componentes impróprios na instalação, ou ainda, casos imprevisíveis ou inevitáveis.

Esta garantia também fica nula e sem efeito algum, caso este produto seja entregue para conserto a pessoas não autorizadas.

Não nos responsabilizamos por danos ocorridos a este produto durante o transporte.

Reservamo-nos o direito de promover alterações no produto sem prévio aviso ao usuário.

Esta garantia somente será válida mediante a apresentação da nota fiscal de compra emitida contra o comprador inicial.



SODRAMAR[®]

Piscinas e saunas



MANUAL DE INSTALAÇÃO

**TROCADOR
DE CALOR**



SODRAMAR®

Piscinas e saunas

www.sodramar.com.br
sodramar@sodramar.com.br

0209