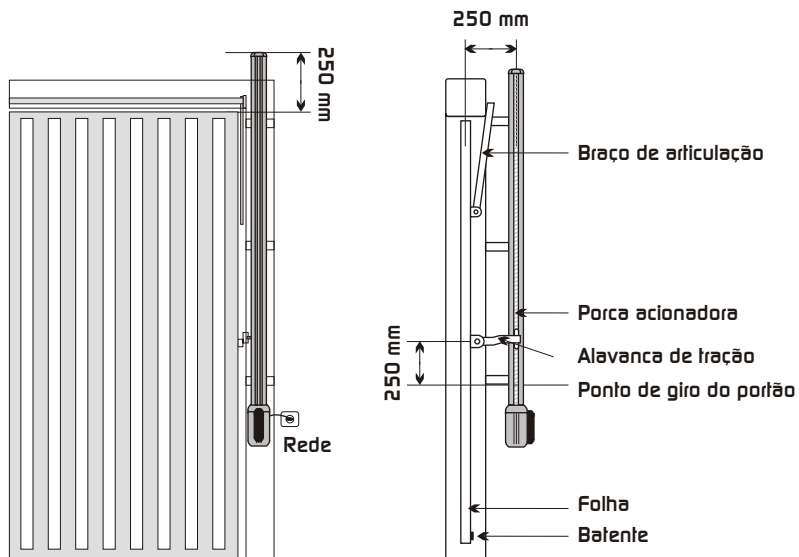


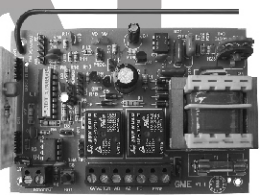
Automatizador Para Portões Basculantes - Sistema planetário

Versões	Motor	Voltagem	Consumo	Velocidade	Tempo abertura	Ciclo total	Consumo/ciclo
BV Standard		110 V	2,4 - 1,2	4,86 m/min	15 seg. (1,20m)	30 seg.	0,0020 Kw/h
BV Speed	1/4 HP - 0,186 Kw	220 V	2,4 - 1,2*	6,48 m/min	11 seg. (1,20m)	22 seg.	0,0011 Kw/h
Super Speed				10,80 m/min	6,6 seg. (1,20m)	13,2 seg.	0,0007 Kw/h

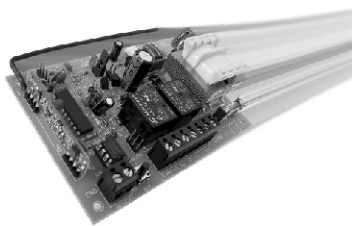
Obs: Para uma instalação segura, recomendamos o emprego do disjuntor de proteção. Dois disjuntores de 5 A para o automatizador basculante 220 V. Um disjuntor de 5 A para o automatizador basculante 110 V.



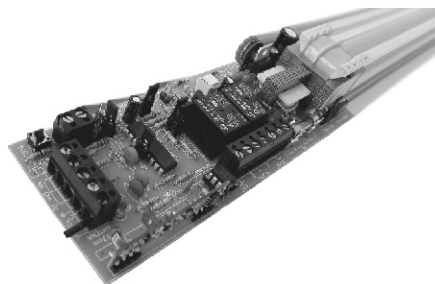
Tipos de placas



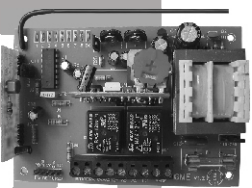
Placa 433 Mhz com chip Motorola
Com embreagem, anti-esmagamento,
freio eletrônico, soft start (partida suave)



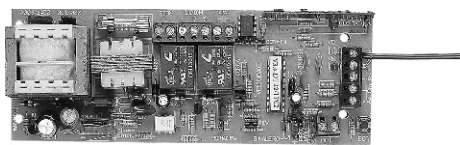
Placa MAX 433 Mhz
(sem anti-esmagamento)



Placa MONO 433 Mhz (digital)



Placa MAX 292 Mhz (analógica com embreagem)
Possui versões 292, 315 e 325 Mhz

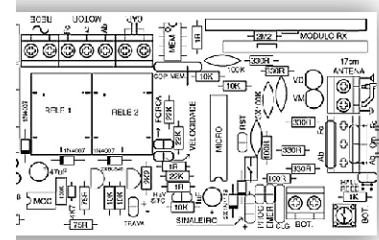


Placa 292 Mhz analógica (retangular)
Possui versões 292, 315 e 325 Mhz



Placas auxiliares para luz de garagem,
sinaleiro e trava eletromagnética

Finais de curso



Programação

Iniciando a Instalação

Coloque o portão no meio do percurso (manualmente ou pelo botão BOT), coloque e retire o jumper RST e pressione a tecla BOT. O portão deverá fechar.
OBS: Caso o portão não feche, inverta os fios do motor (branco e preto) mantendo o azul e também o conector de fim-de-curso.

Iniciando a Programação

1- Apagando a memória

Coloque o jumper em PROG e aguarde os leds verde e vermelho acenderem, pressione a tecla BOT até que o led verde comece a piscar, a memória está apagada.

2- Programando o(s) transmissor(es):

Com o jumper ainda em PROG pressione um dos botões do controle até que o led verde comece a piscar, pressione a tecla BOT para confirmar e faça o mesmo procedimento com o outro botão. Faça o mesmo para outros controles.

3- Finalizando a programação

3.1- Programar em sistema semi-automático e sem luz de garagem

Retire o jumper PROG e em seguida pressione a tecla BOT com um intervalo de 2 segundos por 3 vezes seguidas. CUIDADO: APÓS A TERCEIRA VEZ O MOTOR ACIONARÁ EM BUSCA DO FIM DE CURSO.

3.2- Programar em sistema semi-automático e com luz de garagem

Retire o jumper de PROG e pressione a tecla BOT por 2 segundos. Solte e em seguida pressione por mais de 5 segundos. Cada piscada do led verde corresponderá a 1 segundo no tempo programado do fechamento automático. Solte e volte a pressionar por mais de 5 segundos. Cada piscada do led verde corresponderá a 1 segundo do tempo em que a luz de garagem ficará acesa após o fechamento do portão. CUIDADO: O MOTOR ACIONARÁ APÓS ESTE PROCEDIMENTO. OBS: Caso queira programar apenas uma das opções siga todo o procedimento, porém pressione a tecla a tecla BOT por 2 segundos e não por mais de 5 segundos na opção que não queira programar.

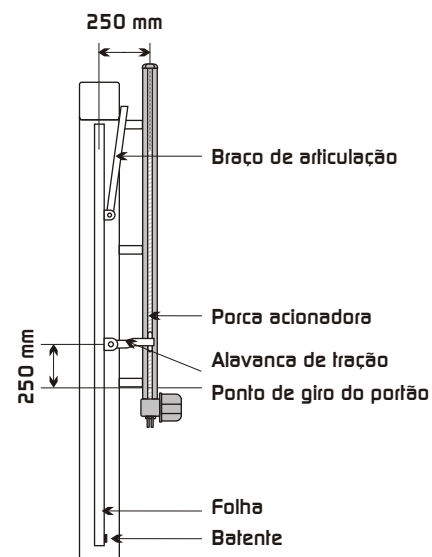
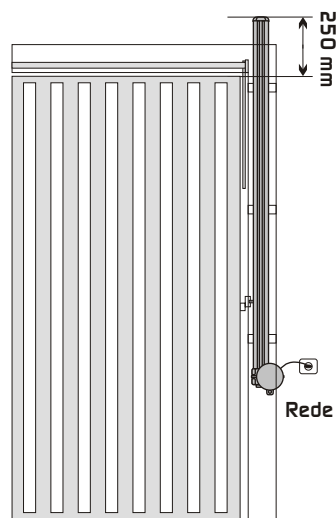
4- Erro na programação

Caso o led vermelho não apague no tempo programado coloque e retire o jumper RESET. ATENÇÃO: NÃO DEIXAR OS JUMPERS COLOCADOS EM PROG E RESET.

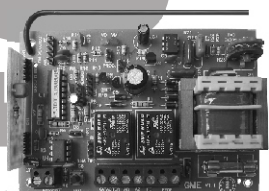
Automatizador Para Portões Basculantes - Sistema Coroa e Sem Fim

Versões	Motor	Voltagem	Consumo	Velocidade	Tempo abertura	Ciclo total	Consumo/ciclo
BV Standard		110 V	2,4 - 1,2	4,20 m/min	17 seg. (1,20m)	34 seg.	0,0020 Kw/h
BV Speed	1/4 HP - 0,186 Kw	220 V	2,4 - 1,2*	7,00 m/min	10 seg. (1,20m)	20 seg.	0,0010 Kw/h

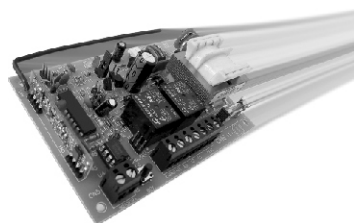
Obs: Para uma instalação segura, recomendamos o emprego do disjuntor de proteção. Dois disjuntores de 5 A para o automatizador basculante 220 V. Um disjuntor de 5 A para o automatizador basculante 110 V.



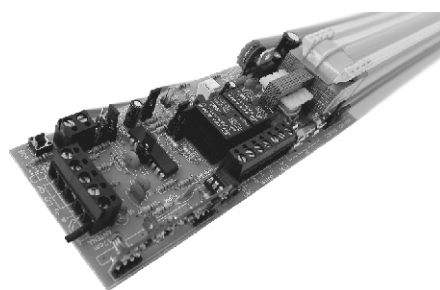
Tipos de placas



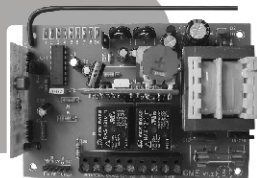
Placa 433 Mhz com chip Motorola
Com embreagem, anti-esmagamento,
freio eletrônico, soft start (partida suave)



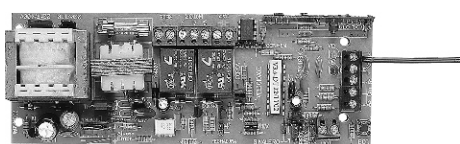
Placa MAX 433 Mhz
(sem anti-esmagamento)



Placa MONO 433 Mhz (digital)



Placa MAX 292 Mhz (analogica com embreagem)
Possui versões 292, 315 e 325 Mhz

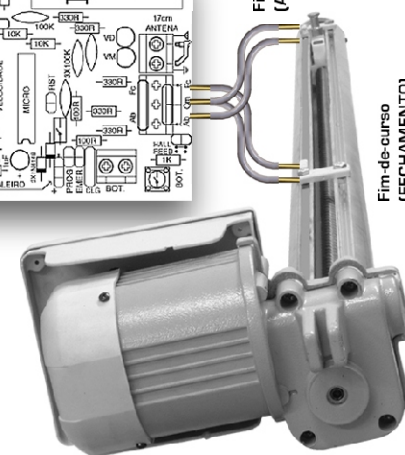
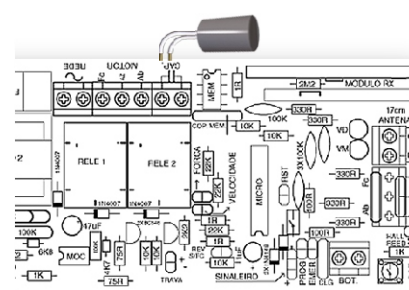


Placa 292 Mhz analógica (retangular)
Possui versões 292, 315 e 325 MHz



Placas auxiliares para luz de garagem,
sinaleiro e trava eletromagnética

Finais de curso



Programação

Iniciando a Instalação

Coloque o portão no meio do percurso (manualmente ou pelo botão BOT), coloque e retire o jumper RST e pressione a tecla BOT. O portão deverá fechar. OBS: Caso o portão não feche, inverta os fios do motor (branco e preto) mantendo o azul e também o conector de fim-de-curso.

Iniciando a Programação

1- Apagando a memória

Coloque o jumper em PROG e aguarde os leds verde e vermelho acenderem, pressione a tecla BOT até que o led verde comece a piscar, a memória está apagada.

2- Programando o(s) transmissor(es):

Com o jumper ainda em PROG pressione um dos botões do controle até que o led verde comece a piscar, pressione a tecla BOT para confirmar e faça o mesmo procedimento com o outro botão. Faça o mesmo para outros controles.

3- Finalizando a programação

3.1- Programar em sistema semi-automático e sem luz de garagem

Retire o jumper PROG e em seguida pressione a tecla BOT com um intervalo de 2 segundos por 3 vezes seguidas. CUIDADO: APÓS A TERCEIRA VEZ O MOTOR ACIONARÁ EM BUSCA DO FIM DE CURSO.

3.2- Programar em sistema semi-automático e com luz de garagem

Retire o jumper de PROG e pressione a tecla BOT por 2 segundos. Solte e em seguida pressione por mais de 5 segundos. Cada piscada do led verde corresponderá a 1 segundo no tempo programado do fechamento automático. Solte e volte a pressionar por mais de 5 segundos. Cada piscada do led corresponderá a 1 segundo do tempo em que a luz de garagem ficará acesa após o fechamento do portão. CUIDADO: O MOTOR ACIONARÁ APÓS ESTE PROCEDIMENTO. OBS: Caso queira programar apenas uma das opções siga todo o procedimento, porém pressione a tecla a tecla BOT por 2 segundos e não por mais de 5 segundos na opção que não queira programar.

4- Erro na programação

Caso o led vermelho não apague no tempo programado coloque e retire o jumper RESET. ATENÇÃO: NÃO DEIXAR OS JUMPERS COLOCADOS EM PROG E RESET.