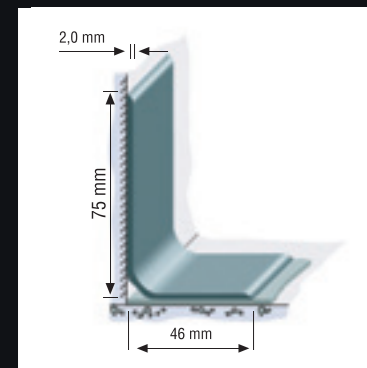
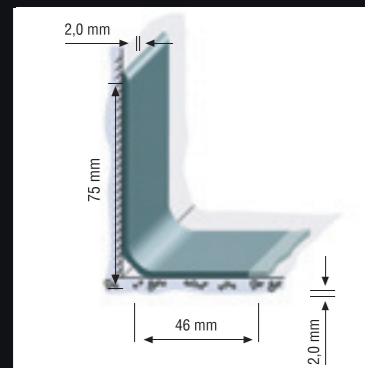


ACESSÓRIOS

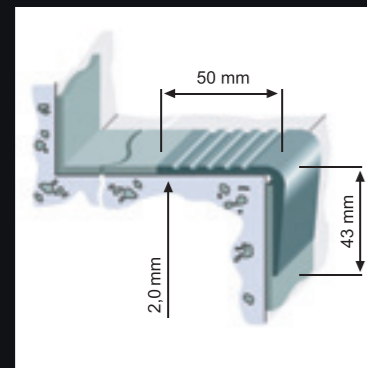
RODAPÉ HOSPITALAR DE SOBREPOR h=75mm



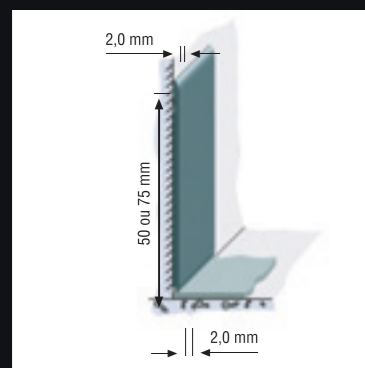
RODAPÉ HOSPITALAR EM NÍVEL e=2mm



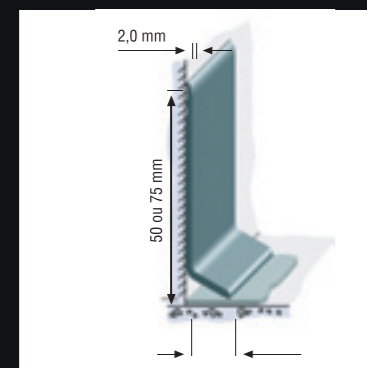
TESTEIRA



RODAPÉ PLANO h=50mm ou 75mm



RODAPÉ CURVO h=50mm ou 75mm



A instalação do PAVIFLEX® deve seguir as orientações da Norma Britânica BS 8203. A instalação do piso é a última etapa da obra.

INSTALAÇÃO

Segurança no trabalho

Para que a instalação do revestimento ocorra de forma segura, recomenda-se utilizar EPIS - equipamentos de proteção individual como óculos, luvas, máscara, protetor auricular, botas de borracha e capacete quando necessário.

O contrapiso deve estar:

- Seco e isento de qualquer umidade: perfeitamente curado, impermeabilizado, totalmente isento de vazamentos hidráulicos;
- Limpo: livre de sujeiras, graxas, ceras e óleos;
- Firme: sem rachaduras, peças de cerâmica ou pedras soltas, movimentações estruturais ou de curagem;
- Liso: sem depressões ou desníveis maiores que 1mm que não possam ser corrigidos com a massa de preparação;
- Para a instalação de revestimentos vinílicos, a umidade máxima do contrapiso deve ser de 2,5% sob teste de umidade CM (método de carbureto de cálcio).

O contrapiso pode ser:

Independente do tipo de contrapiso, ele deve estar sempre impermeabilizado, regularizado e nivelado.

Contrapisos inadequados:

- Cimentado queimado: deverá ser apicoado e preparada uma nova base.
- Qualquer tipo de madeira (tacos, tábuas, parquets, etc) ou pedras e cerâmicas com juntas maiores que 3mm: o piso deve ser removido e aplicada uma nova base.

OBS: a base deve ser feita com massa de regularização na proporção de 3:1, com no mínimo 2,0cm de espessura.

Massa de Preparação

É a camada constituída por uma pasta, composta de água, cola de PVA e cimento, na proporção de 4:1:10 a 15, aplicada com uma desempenadeira de aço lisa, em duas ou três demãos e com no máximo 3mm de espessura final. Tem a função de corrigir a aspereza ou pequenas irregularidades da superfície. Após a secagem de cada demão, lixar com uma pedra esmeril, máquina apropriada ou lixa de ferro nº60 e aspirar completamente o pó formado. O tempo médio de secagem entre demãos é de aproximadamente 3 horas (variável de acordo com as condições de ventilação e temperatura do local). Da última demão até a instalação do piso deve-se aguardar até 12 horas.

Climatização

Antes da aplicação, as caixas do PAVIFLEX® e o adesivo devem ser climatizados 24 horas antes do local de aplicação, a uma temperatura ambiente mínima de 15°C que deve ser mantida durante 24 horas após a instalação.

ATENÇÃO

Antes de iniciar a instalação, verifique o número do lote constante na caixa do PAVIFLEX®.

Se os números dos lotes forem diferentes, não instale o piso e informe nosso departamento técnico.

LIMPEZA E CONSERVAÇÃO

O PAVIFLEX® é fácil de limpar, sendo recomendável uma manutenção periódica para manter sua aparência e durabilidade.

Cuidados Iniciais:

- Imediatamente após a instalação, remover toda a poeira e sujeira com uma vassoura macia ou um aspirador e passar um pano úmido;
- Áreas de Classificação de uso < 32 (vide tabela de CLASSIFICAÇÃO DE USO);
- Aplicar Cera Acrílica TARKETT FADEMAC;
- A aplicação de um impermeabilizante acrílico é obrigatória, consultar empresa especializada em limpeza;
- Esses cuidados iniciais são essenciais para prolongar a vida útil de seu PAVIFLEX® e preservar sua aparência de novo.

A maioria dos produtos de uso diário, tais como café, vinagre, leite, mercúrio, corromo, batom, tinta de esfereográfica, entre outros, não mancha o PAVIFLEX®, desde que a impermeabilização esteja em perfeito estado e a limpeza seja feita imediatamente.

Limpeza Manual

Diária:

1. Varrer ou aspirar a sujeira existente sobre o piso;
2. Passar um pano úmido e detergente neutro;
3. Remover os resíduos do detergente com um pano úmido.

Periódica:

1. Aplicar solução de água e detergente neutro com pano ou mop. Para a remoção de manchas difíceis, utilizar um removedor neutro ou saponáceo líquido e esfregar com um mop;
2. Remover os resíduos do removedor neutro ou saponáceo líquido com um pano úmido;
3. Aplicar cera acrílica incolor.

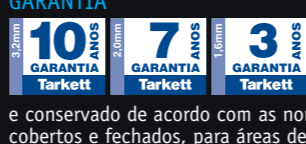
Atenção

- Não utilizar excesso de água na limpeza do PAVIFLEX®, apenas um pano úmido ou mop-água.
- Proteger os pés dos móveis com deslizadores metálicos, plásticos (poliuretano) ou protetores de borracha preta.
- Na movimentação de móveis pesados, destizá-los sobre um pano grosso para evitar riscos e marcas.
- Utilizar móveis com rodízios de poliuretano.
- As placas de PAVIFLEX® podem ser facilmente substituídas. Guarde sempre algumas placas para substituição.
- Não deixar pontas de cigarro e produtos com alta temperatura sobre o piso, embora o PAVIFLEX® não propague chamas, eles causarão marcas que só poderão ser removidas parcialmente.
- Colocar sempre um capacho nas entradas externas dos ambientes.

Importante

1. Nunca utilizar produtos à base de derivados de petróleo (querosene, gasolina, entre outros) na limpeza ou para encerar o PAVIFLEX®.
2. Saltos finos podem provocar marcas no PAVIFLEX®.
3. Seguir sempre as instruções do manual de instalação.

GARANTIA



A Tarkett Fademac garante o PAVIFLEX® contra defeitos de fabricação por 10, 7 e 3 anos a partir da data de aquisição do produto, desde que seja instalado e conservado de acordo com as normas da Tarkett Fademac, em ambientes cobertos e fechados, para áreas de tráfego conforme segue: tráfego leve - 1,6mm; tráfego intenso - 2,0 e 3,2mm.



ADESIVO

Para garantia do PAVIFLEX®, utilize sempre adesivo acrílico Globalfix® ou Fadercil® na instalação.

Para mais informações, entre em contato através do 0800 119 122, de segunda a sexta-feira, das 10 às 16h, ou pelo e-mail: atendimento@tarkett.com

RESIDENCIAL - ÁREAS CONSIDERADAS PARA USO RESIDENCIAL (EN 685)

Classe	Símbolo	Necessidades de uso	Descrição
21		Moderado	Dormitórios
22		Geral	Estar, hall de entrada
23		Pesado	Estar, hall de entrada, serviços, cozinha

COMERCIAL - ÁREAS CONSIDERADAS PARA USO COMERCIAL (EN 685)

Classe	Símbolo	Necessidades de uso	Descrição
31		Moderado	Áreas com uso leve: dormitórios, quartos de hotéis, salas de conferência e pequenos escritórios.
32		Geral	Áreas com tráfego médio: salas de aula, escritórios, hotéis e pequenas lojas.
33		Pesado	Áreas com tráfego intenso: corredores, lojas de departamento, escolas, saguões de múltiplos usos, grandes escritórios, clínicas, hospitais e hotéis.
34 ¹		Muito Pesado	Áreas com tráfego muito intenso: aeroportos, saguões de múltiplos usos, lojas de departamento, hospitais, clínicas e hotéis.

INDUSTRIAL - ÁREAS CONSIDERADAS PARA USO INDUSTRIAL (EN 685)

Classe	Símbolo	Necessidades de uso	Descrição
41*		Moderado	Áreas onde o trabalho seja principalmente sedentário, com uso ocasional de veículos leves: montagens eletrônicas e engenharia de precisão.
42*		Geral	Áreas onde o trabalho seja principalmente de movimentação e/ou com tráfego de veículos: depósito e montagens eletrônicas.
43**		Pesado	Outros usos industriais: depósito e salas de produção.

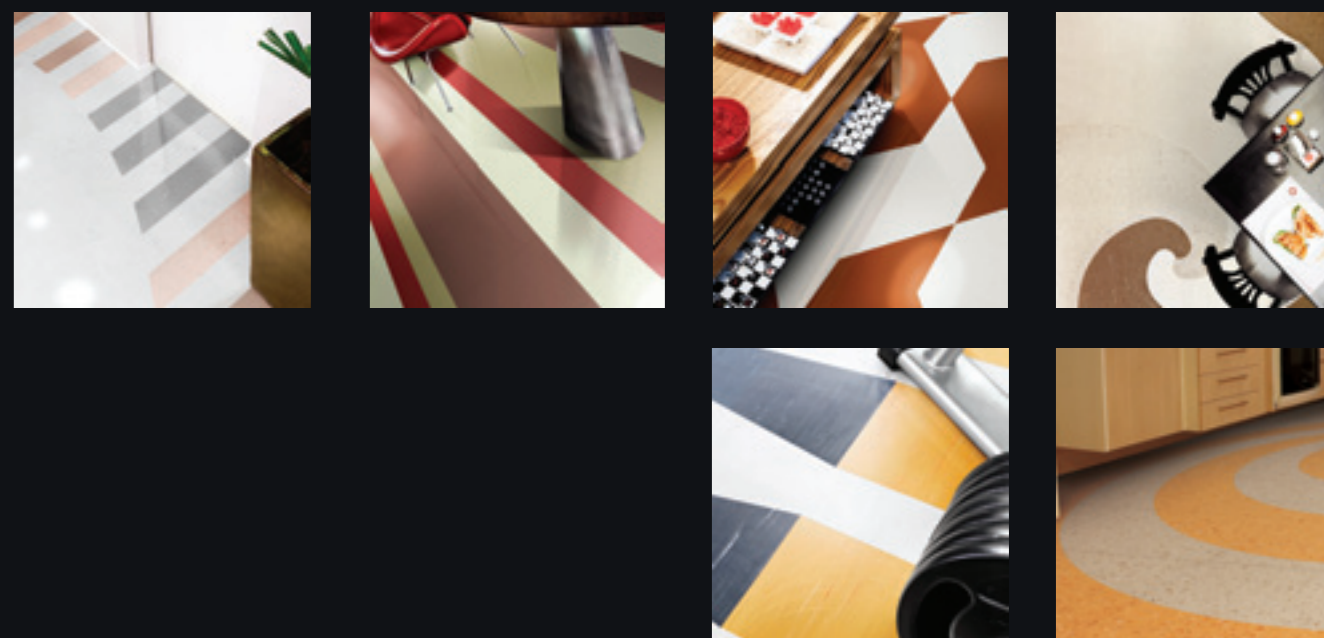
* Não é recomendada a utilização de pneus com borracha sintética derivada de petróleo.
** Recomenda-se que qualquer requisito para estas classes devam ser especificados de comum acordo entre as partes envolvidas.



Thru: (cores 691, 666, 699).

Fademac S.A. Av. Getúlio Vargas, 2185
Jardim Califórnia - Jacareí - SP - CEP: 12305-010
0800 119 122

Paviflex®



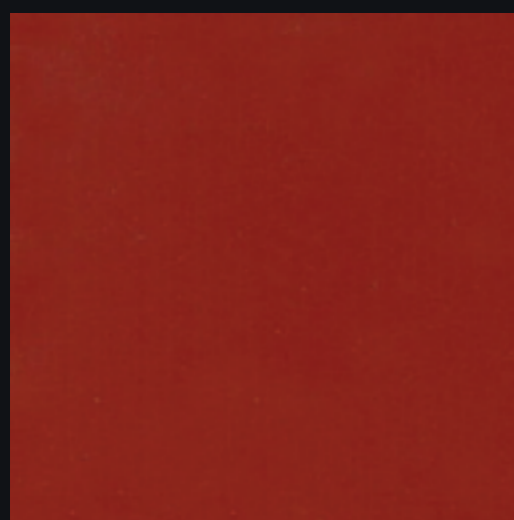
VOCÊ NÃO IMAGINA DO QUE PAVIFLEX® É CAPAZ. Versátil, tem variadas opções de cores e padrões que conferem mais personalidade a qualquer ambiente. Um convite à imaginação, a sair do convencional com paginações diferenciadas e combinações criativas inspiradas nas maiores tendências internacionais. PAVIFLEX® tem o estilo para deixar cada projeto único.

A VISÃO DE MARCELO ROSENBAUM traduzindo as tendências em pisos inovadores. Através da parceria entre a Tarkett Fademac e Rosenbaum Design no desenvolvimento de novas cores da linha Chroma Concept, você conta com um toque diferenciado em cada projeto.

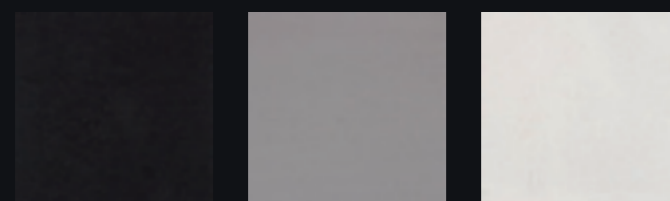
Chroma Concept



Chroma Concept (cores 561, 695, 612 e 609)



561 Brick (▲)



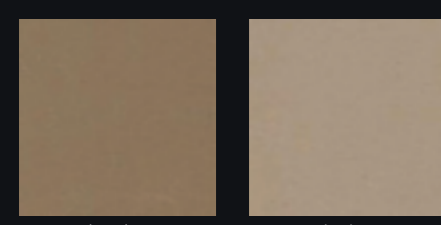
912 Night A 802 912 Silver A 908 920 Fog A 903



104 Snow A 112 722 Ocean (▲) 711 Angel A 995 415 Olive (▲) 421 Sorbet A 414



612 Khaki A 201 609 Oak A 212 258 Nougat A 506 592 Pepper (▲) 695 Toast (▲)



656 Almond A 699 638 Biscuit A 668



PAVIFLEX® THRU e PAVIFLEX® CHROMA CONCEPT produtos homogêneos e com desenho passante

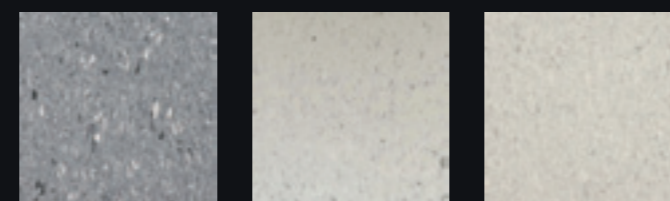
Thru



Thru (cores 691, 668 e 699)



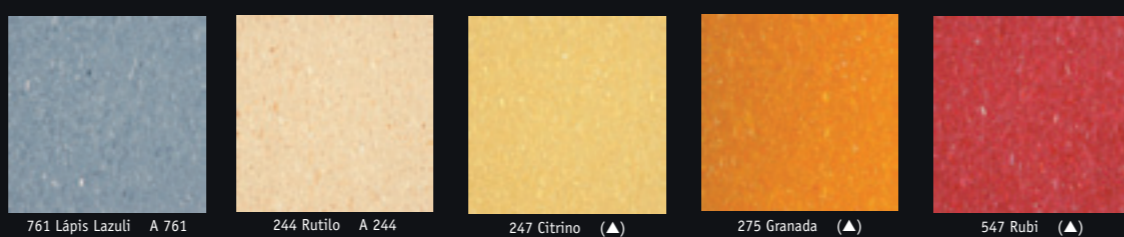
809 Onix A 802



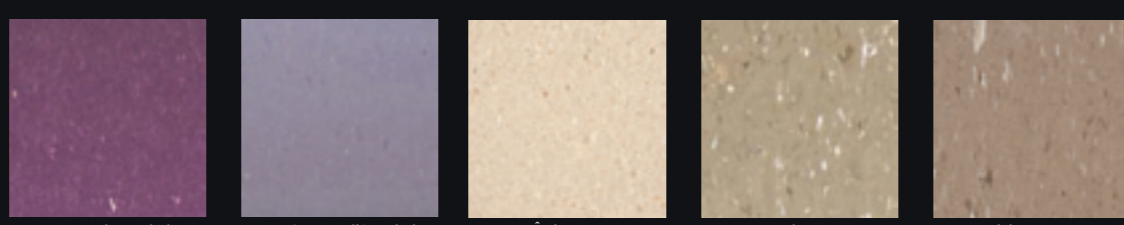
968 Hematita A 908 942 Ágata A 913 966 Prata A 107



103 Opala Branca A 112 464 Turmalina (▲) 460 Jade A 419 463 Água Marinha A 463 764 Tanzanita (▲)



761 Lápis Lazuli A 761 244 Rutílio A 244 247 Citrino (▲) 275 Granada (▲) 547 Rubi (▲)



342 Ametista (▲) 303 Quartzo Lilás (▲) 691 Âmbar A 691 668 Arenito A 668 699 Alabastro A 699

Com acabamento mesclado, PAVIFLEX® Thru é um piso homogêneo, com desenho passante em toda a sua espessura, disponível em 2 e 3,2mm. As placas de 30x30cm são indicadas para locais de tráfego leve e pesado. A sua tecnologia de produção assegura grande durabilidade e a gama de cores amplia as possibilidades na criação de desenhos.

Sixty

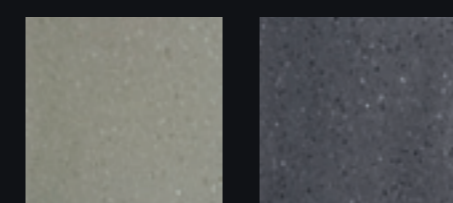


Sixty (cores 636 e 651)

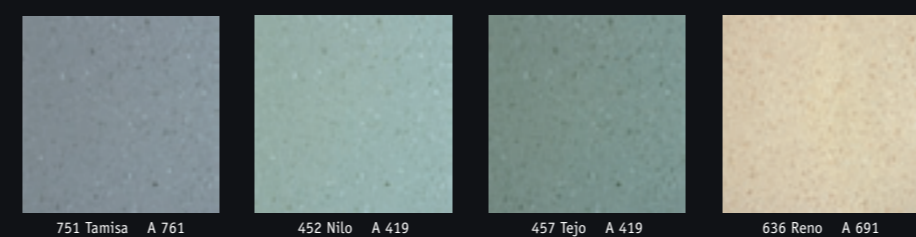


129 Danubio A 107

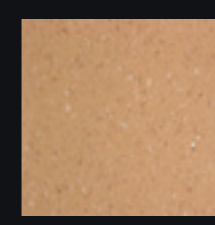
Sixty é o piso da coleção PAVIFLEX® que tem o formato 60x60cm e 2mm de espessura. Com cores magníficas, o Sixty traz beleza, modernidade e estilo a todo ambiente. Indicado para áreas onde há grande circulação de pessoas, sua instalação é fácil e sua conservação é prática.



927 Sena A 913 970 Tibre A 917



751 Tamisa A 761 452 Nilo A 419 457 Tejo A 419 636 Reno A 691



661 Eufates A 506

Dinamic

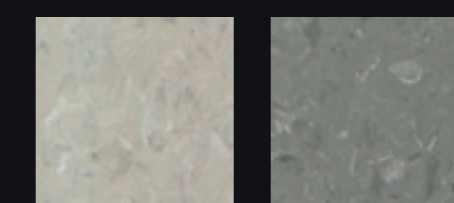


Dinamic (cores 113, 918, 511 e 632)



419 Bora A 419

Produto com padrão mesclado em 6 cores e formato 30x30cm. PAVIFLEX® Dinamic vem nas espessuras 2 e 3,2mm e é indicado para as mais variadas necessidades de tráfego.



113 Stratus A 107 918 Cirrus A 913



511 Brisa A 511 632 Siroco A 622 919 Cumulus A 917

(▲) Cores recomendadas apenas para detalhes decorativos. Para acessórios, selecione a cor de sua preferência. A: relevo em 3 cor de acessórios. Por se tratar de impressão gráfica, as cores podem sofrer variações.

Intensity

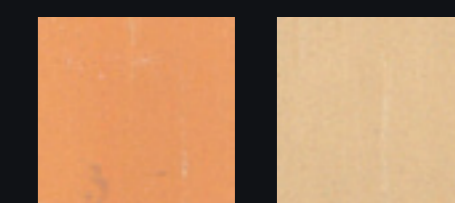


Intensity (cores 901, 904, 506 e 226)

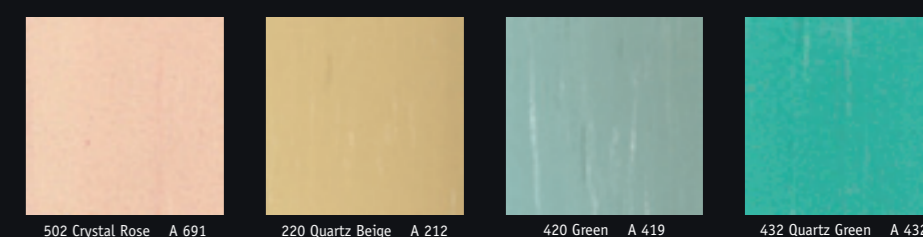


703 Quartz Blue A 703

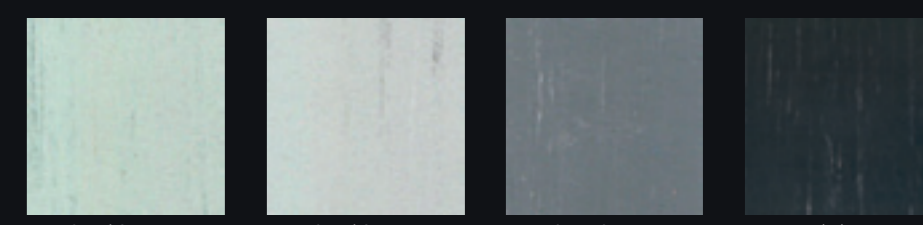
PAVIFLEX® Intensity está disponível no formato 30x30cm e espessuras de 1,6 e 2,0mm. Seu padrão possui discretos veios em tonalidades suaves, que possibilitam variadas e criativas harmonias. Os ambientes ganham suavidade e conforto visual.



506 Quartz Orange A 506 226 Pearl Beige A 244



502 Crystal Rose A 691 220 Quartz Beige A 212 420 Green A 419 432 Quartz Green A 432



414 Crystal Green A 432 901 Crystal Grey A 903 904 Quartz Grey A 908 820 Black A 802