

TERMO DE GARANTIA

O Kit de Trava Elétrica SOFT Modelo Original tem garantia de 2 anos, a partir da data de aquisição do produto.

1) Termos gerais de Garantia do Produto:

A) A Soft assegura ao comprador a garantia contra qualquer defeito em seus componentes, provenientes de fabricação, desde que, a critério de seus técnicos fiquem constatadas falhas em condições normais de uso;

B) A garantia somente terá validade mediante a apresentação deste certificado de garantia devidamente preenchido;

C) A reposição de peças defeituosas somente será efetuada através da Soft.

2) Prazo da Garantia do Produto:

A validade desta garantia é de 2 anos, a partir da data de aquisição do produto constante no certificado.

3) Extinção da Garantia do Produto:

A garantia do equipamento Kit trava Elétrica Soft Modelo Original poderá extinguir-se na ocorrência do seguinte:

A) Pelo decurso do prazo de garantia;

B) Pelo preenchimento incorreto do certificado de garantia;

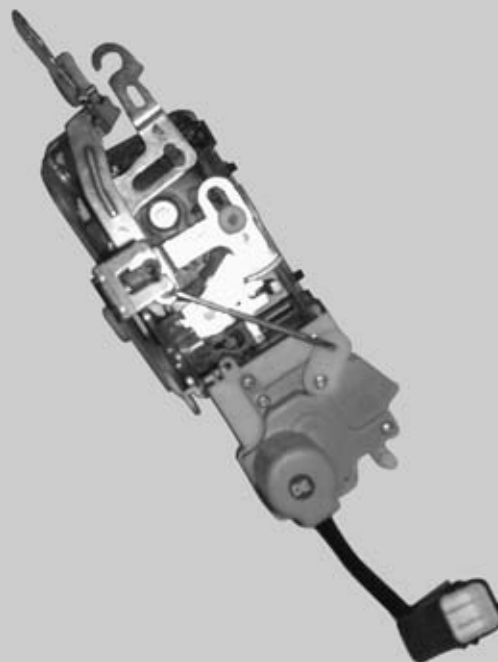
C) Pelo mau uso, instalação inadequada, em desacordo com o manual;

D) Por danos causados por acidentes externos (colisões, etc.).

4) Informações sobre o Produto:

Ligações Locais 41 3544-8544

Demais localidades 0800 707 8555



KIT TRAVA ELÉTRICA PLUG ORIGINAL

MANUAL DE INSTALAÇÃO

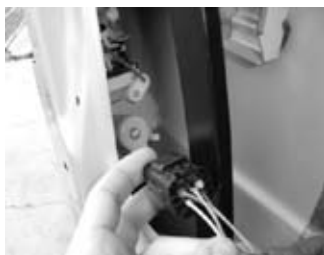
CERTIFICADO DE GARANTIA

Nome:	Modelo/Tipo:
Endereço:	Carimbo do Vendedor:
Data: ___/___/___	
Nome do Vendedor:	

CNPJ: 03938.055/0001-35 CURITIBA-PR.



MANUAL DE INSTALAÇÃO DA TRAVA ELÉTRICA PLUG ORIGINAL



1 - INSTRUÇÕES PARA INSTALAÇÃO MECÂNICA DIANT.

- 1- Desparafuse e retire o revestimento da porta.
- 2- Retire a trava original da fechadura (figura 1).
- 3- Coloque a trava SOFT na fechadura (figura 2).
- 4- Observe e retire o lacre de borracha do plug original do veículo (figuras 3).
- 5- Conecte os fios auxiliares do motor no plug original do veículo. (figura 4)
- 6- Conecte o plug da trava SOFT no plug original do veículo. Em seguida, passe o chicote até a caixa de fusíveis. (figura 5 e 6).
- 7- Ligar fio cinza e amarelo em paralelo com o motor LD. e em seguida, ligar as saídas trava e destrava do alarme pulso negativo na micro chave das travas.

Observação: O chicote deve ser preso com cinta plástica tanto no painel, como nas portas. Em caso de dúvida, consulte a SOFT ou o serviço especializado.



1 - INSTRUÇÕES PARA INSTALAÇÃO MECÂNICA DIANT.

- 1- Desparafuse e retire o revestimento da porta.
- 2- Retire a trava original da fechadura (figura 1).
- 3- Coloque a trava SOFT na fechadura (figura 2).
- 4- Observe e retire o lacre de borracha do plug original do veículo (figuras 3).
- 5- Conecte os fios auxiliares do motor no plug original do veículo. (figura 4)
- 6- Conecte o plug da trava SOFT no plug original do veículo. Em seguida, passe o chicote até a caixa de fusíveis. (figura 5 e 6).
- 7- Ligar fio cinza e amarelo em paralelo com o motor LD. e em seguida, ligar as saídas trava e destrava do alarme pulso negativo na micro chave das travas.

Observação: O chicote deve ser preso com cinta plástica tanto no painel, como nas portas. Em caso de dúvida, consulte a SOFT ou o serviço especializado.

TERMO DE GARANTIA

O Kit de Trava Elétrica SOFT Modelo Original tem garantia de 2 anos, a partir da data de aquisição do produto.

1) Termos gerais de Garantia do Produto:

- A) A Soft assegura ao comprador a garantia contra qualquer defeito em seus componentes, provenientes de fabricação, desde que, a critério de seus técnicos fiquem constatadas falhas em condições normais de uso;
- B) A garantia somente terá validade mediante a apresentação deste certificado de garantia devidamente preenchido;
- C) A reposição de peças defeituosas somente será efetuada através da Soft.

2) Prazo da Garantia do Produto:

A validade desta garantia é de 2 anos, a partir da data de aquisição do produto constante no certificado.

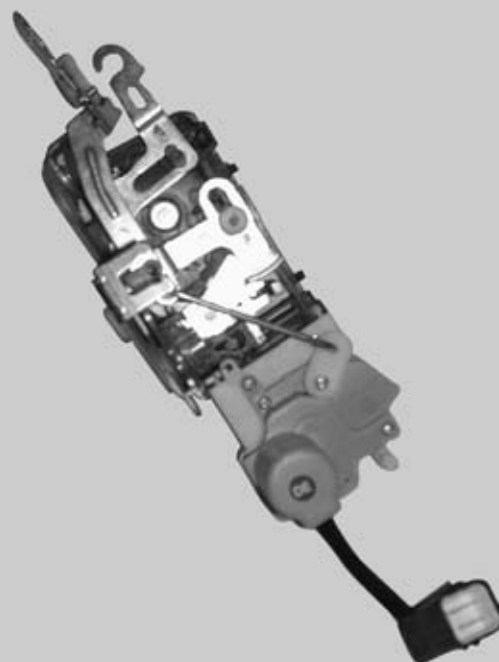
3) Extinção da Garantia do Produto:

A garantia do equipamento Kit trava Elétrica Soft Modelo Original poderá extinguir-se na ocorrência do seguinte:

- A) Pelo decurso do prazo de garantia;
- B) Pelo preenchimento incorreto do certificado de garantia;
- C) Pelo mau uso, instalação inadequada, em desacordo com o manual;
- D) Por danos causados por acidentes externos (colisões, etc.).

4) Informações sobre o Produto:

Ligações Locais 41 3544-8544
Demais localidades 0800 707 8555



KIT TRAVA ELÉTRICA PLUG ORIGINAL

MANUAL DE INSTALAÇÃO

CERTIFICADO DE GARANTIA

Nome:	Modelo/Tipo:
Endereço:	Carimbo do Vendedor:
Data: ___/___/___	
Nome do Vendedor:	