

# CENTRAL DE ALARME

---

## **FLEX-430**

4 SETORES MISTOS  
COM DISCADOR



---

## **MANUAL DE INSTALAÇÃO E OPERAÇÃO**

LEIA TODO O CONTEÚDO DESTES MANUAIS ANTES DE INICIAR A INSTALAÇÃO

# INTRODUÇÃO

---

A FLEX-430 é uma central de alarme de 4 setores mistos configuráveis com discador telefônico e receptor embutidos. Através de um simples sistema de programação (jumper + botão e led) é possível programar as diversas funções da central, como: tempos de entrada, saída e rearme automático, duração do disparo, configuração dos setores, etc. A programação do discador telefônico é feita através do teclado.

Aceita controles remoto e sensores sem fio 433MHz em dois padrões: Hopping Code (encoder HCS) e Code Learning (encoder HT6P20).

O discador telefônico embutido possui 8 memórias e faz ligações nos modos TOM e PULSO.

A falta de energia elétrica na rede local é indicada de 2 formas: visual (led no painel) e sonora (3 bipes na sirene quando a central á armada).

## CARACTERÍSTICAS

---

- 4 setores mistos
- Discador telefônico embutido: 8 memórias, TOM e PULSO
- Receptor interno 433MHz duplo padrão: hopping code (HC) e code learning (CL)
- Fonte chaveada modular: com entrada de alimentação AC bivolt automática (127/220 Volts)
- Aceita módulo de voz (MV-20)
- Pânico no controle remoto
- Arme automático por falta de movimento (tempo programável)
- Setores configuráveis: imediato, temporizado, 24 horas, inteligente e sinalizador
- Bloqueio de setores pelo controle remoto
- Sinalização de falta de AC
- Indicação de bateria fraca para sensores sem fio (sensore HC fabricados pela TEM)
- Programação dos tempos de entrada, saída e duração do disparo
- Relé auxiliar CH-CH
- Entrada para teclado externo (arma/desarma a central)
- Saída para led externo (indicação de central armada/desarmada)

## INFORMAÇÕES TÉCNICAS

---

### Alimentação:

- tensão AC: 127/220 Vac .. 50/60Hz
- bateria: 12 Vdc (bateria para backup do sistema)
- tensão de carga da bateria: 13,6 Vdc
- consumo de energia: 4,8 Watts (+/- 5%) - equivalente à 3,46 KWh/mês

### RF:

- memória: até 32 dispositivos sem fio (controles remoto e sensores sem fio)
- frequência: 433,92MHz
- padrão: hopping code (encoder HCS) ou code learning (encoder HT6P20)
- distância: até 80 metros sem obstáculo

### Características Físicas:

- dimensões: 230 x 240 x 85 milímetros
- alojamento para bateria de 12 V x 7Ah (gel - selada)
- peso bruto: 1,05 Kg

### Outros:

- saída de alimentação auxiliar (12V): 13,6 Vdc x 250mA (máx.)
- saída para sirene: 13,6 Vdc x 450mA (máx.)

# FUNCIONAMENTO

## PARTE EXTERNA

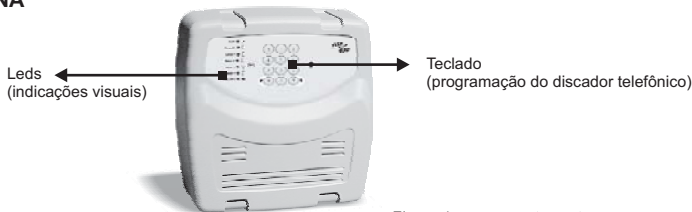
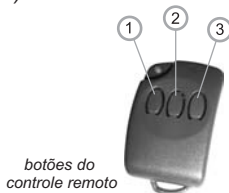


Figura 1: componentes externos.

- **Led REDE:** indica a presença de energia na rede elétrica local. Quando aceso indica também que a bateria está em carga e que a fonte de alimentação da central está funcionando.
- **Led ARMADO:** quando aceso indica que a central está armada (pronta para disparar por qualquer setor). Se estiver piscando indica que a central está contando tempo de saída.
- **Led SETOR 1 a SETOR 4:** quando aceso indica que algum sensor ligado ao setor está disparado. Se estiver piscando indica uma das seguintes situações:
  - contando tempo de entrada (setor temporizado / sensor violado)
  - indicação de setor violado (central desarmada após disparo)
  - setor bloqueado (por controle remoto)
- **Led DISCADOR:** indica que o discador telefônico está em programação ou realizando uma chamada telefônica.

## ARMANDO e DESARMANDO a central por controle remoto:

- um clique em qualquer botão (*previamente memorizado*).



### Observações:

- o controle remoto arma a central imediatamente, independente da programação do tempo de saída;
- quando a central é armada ou desarmada a sirene emite bipes (*exceto se os bipes estiverem desabilitados*) como forma de sinalização. Veja a tabela:

Qtd. de bipes na sirene	Descrição
1	Central Armada
2	Central Desarmada - nenhum disparo memorizado
3	Central Armada - falta energia AC
4	Central Desarmada - algum disparo memorizado

Tabela 1 - Bipes na sirene

**Função PÂNICO:** disparo emergencial (ativa a sirene), normalmente utilizado com o intuito de afastar um possível intruso.

- por controle remoto: pressionar simultaneamente (manter pressionado) os botões 1 e 3 por três segundos para controles remoto padrão HC o botão 2 (centro) executa a mesma função dos botões 1 + 3.

**Bloqueio de setor (particionamento):** através desta função o usuário pode bloquear *temporariamente* qualquer setor da central. Pode ser usado quando for necessário armar parcialmente, ignorando algum setor.

- bloqueio: pressionar (manter pressionado) o botão 1 ou 3 do controle remoto por 3 segundos.
  - botão 1 (esquerda) bloqueia o setor 1
  - botão 3 (direita) bloqueia o setor 2

*Assim que o controle remoto é acionado, a central arma e, após os 3 segundos, a central emite três bipes na sirene (sinalização do bloqueio). O setor bloqueado é indicado pelo seu respectivo led, que fica piscando.*

- desbloqueio: basta desarmar a central

**Observações:**

- 1 - não é necessário acessar o modo de programação.
- 2 - pode ser realizado com a central armada ou desarmada.
- 3 - quando a central é desarmada todos os setores bloqueados voltam à sua configuração original.

**Aviso de bateria fraca (sensores sem fio):** toda vez que um sensor sem fio com a bateria fraca disparar e a central estiver desarmada será feita a memorização desta bateria fraca. Quando a central for armada e tiver memorizado algum sensor sem fio com bateria fraca serão emitidos 3 bipes na sirene ao invés de 1 bip (esta função é habilitável).

sensor com bateria fraca >>> dispara >>> central desarmada >>> memoriza

central armada >>> (bateria fraca memorizada) >>> sinalização

**Arme automático por falta de movimento:** quando a central é desarmada inicia-se a contagem do tempo de arme automático por falta de movimento (habilitável). Este tempo é reiniciado sempre que um sensor dispara.

**Cancelamento automático de setor:** quando um mesmo setor dispara a central três vezes consecutivas ele é cancelado automaticamente (recurso habilitável). O cancelamento só é válido enquanto a central estiver armada. Caso outro setor atue, o cancelamento é ignorado e a central dispara novamente.

**Memória de disparo e indicação de setor atuado:** quando a central for desarmada após ter disparado, serão emitidos 4 bipes ao invés de 2. Estes bipes indicam que houve algum disparo enquanto a central esteve armada. Ainda após o desarme, o led do setor responsável pelo último disparo pisca, mostrando qual foi o setor atuado.

## INSTALAÇÃO

---

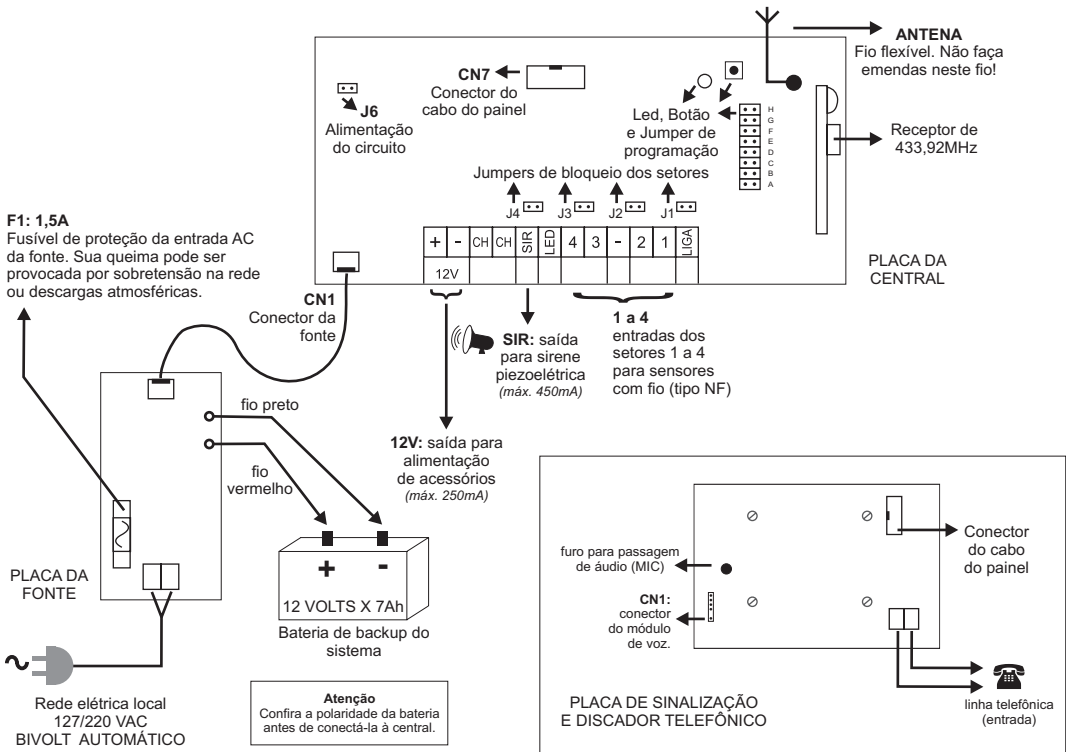
Procure um local discreto, livre da chuva e da incidência direta da luz do sol para a fixação da central. Por segurança, a central deverá estar fora do alcance de crianças e de pessoas estranhas. É importante que a fixação do sistema seja menos visível o possível (embutida e/ou longe de portas e janelas).

Para sensores magnéticos recomenda-se que a distância entre o ímã e o sensor não ultrapasse 5mm. Verifique o movimento de "folga" existente nas portas e janelas fechados (*o vento pode provocar tal movimento*).

Para sensores infravermelhos passivos tome os seguintes cuidados:

- o local deve ser isento do trânsito de animais;
- o sensor não deve estar direcionado para portas ou janelas de vidro;
- evite a instalação em locais com grande circulação de ar.

## DIAGRAMA DE FIAÇÃO



## CONEXÕES DOS TERMINAIS

**12V (+ e -):** saída de 12 Volts (13,6 Vdc) para alimentação de acessórios. A corrente máxima é de 250mA.

**CH-CH:** saída normalmente aberta (N.A.) do relé auxiliar. Esta saída é acionada quando a central dispara. A corrente máxima é de 5A.

**SIR:** saída para sirenes. Esta saída disponibiliza 13,6 volts quando a central dispara. A corrente máxima para a ligação de sirenes é de 450mA. Utilize sirenes do tipo piezoelétricas.

**LED:** saída para a ligação de um led sinalizador de alarme armado-desarmado. A ligação é entre o borne "LED" e o borne "-".

**1 a 4:** entradas para sensores com fio. Quando utilizadas o jumper do setor (J1 a J4) deve ser retirado. Qualquer sensor NF pode ser utilizado. A resistência máxima de retorno é de 2.000 ohms. O tempo mínimo válido é de 250ms. A ligação é entre o borne do setor (1 a 4) e o borne "-".

**LIGA:** entrada para receptores externos ou teclado de acesso. Qualquer dispositivo NA pulso (sem retenção) pode ser utilizado. A ligação é entre o borne "LIGA" e o borne "-".

# PROGRAMAÇÃO DO ALARME

A programação da central é feita através do jumper de seleção de função (J5) e do botão e led de programação (CH1 e L1) e é armazenada em memória não-volátil, ou seja, não perde a programação na falta de energia.

É importante observar que a central FLEX-430 sai com uma *configuração padrão de fábrica*, a qual já garante o funcionamento básico da mesma. O instalador deve programar apenas as funções que, conforme saem de fábrica, não se adequam à sua instalação, além de executar a gravação de controles remoto e sensores sem fio, caso sejam utilizados.

Para programar as diversas funções e recursos da central, execute o procedimento descrito abaixo:

- 1 - selecionar função desejada no jumper J5 (A a H)
- 2 - seguir o procedimento individual de cada função, utilizando o botão de programação:

## CR (J5 = A): gravação de controles remoto

- Jumper J5 na posição A
- clicar no botão de programação >>> o led acende
- pressionar o botão do controle remoto
- o led pisca e continua aceso
- pressionar novamente o botão do controle remoto (confirmação)
- o led apaga se OK ou pisca por 3 segundos se ERRO

## SSF (J5 = B): gravação de sensores sem fio

- Jumper J5 na posição B
- clicar no botão de programação >>> o led acende
- disparar o sensor sem fio
- o led pisca e continua aceso
- disparar novamente o sensor sem fio (confirmação)
- o led apaga se OK ou pisca por 3 segundos se ERRO

## LIMPAR MEMÓRIA DE RF - apaga todos os controles remoto e sensores sem fio memorizados

- com o jumper J5 na posição A (CR) ou B (SSF) pressionar botão por 5 segundos até que o led comece a piscar.

## SETOR 1 (J5 = C): configuração do setor 1

- Jumper J5 na posição C
- clicar o número de vezes correspondente ao valor de configuração desejado:  
1 = imediato                    3 = 24 horas                    **5 = sinalizador (imediatO)**  
2 = temporizado                4 = inteligente (imediatO)



Vide página 8 (Configurações do setor de Alarme) para maiores informações.

## SETOR 2 (J5 = D): configuração do setor 2

- Jumper J5 na posição D
- clicar o número de vezes correspondente ao valor de configuração desejado:  
1 = imediato                    3 = 24 horas                    **5 = sinalizador (imediatO)**  
2 = temporizado                4 = inteligente (imediatO)



Vide página 8 (Configurações do setor de Alarme) para maiores informações.

## SETOR 3 (J5 = E): configuração do setor 3

- Jumper J5 na posição E
- clicar o número de vezes correspondente ao valor de configuração desejado:  
1 = imediato                    3 = 24 horas                    **5 = sinalizador (imediatO)**  
2 = temporizado                4 = inteligente (imediatO)



Vide página 8 (Configurações do setor de Alarme) para maiores informações.

## SETOR 4 (J5 = F): configuração do setor 4

- Jumper J5 na posição F
- clicar o número de vezes correspondente ao valor de configuração desejado:  
1 = imediato                    3 = 24 horas                    **5 = sinalizador (imediatO)**  
2 = temporizado                4 = inteligente (imediatO)



Vide página 8 (Configurações do setor de Alarme) para maiores informações.

## Tp.DISP. (J5 = G): tempo de disparo, em minutos

*(tempo que a sirene vai tocar, quando a central disparar)*

- Jumper J5 na posição G
- clicar o número de vezes correspondente ao tempo desejado: *cada clique equivale a 1 minuto (1 a 255)*

## CONFIG (J5 = H): configurações gerais

- Jumper J5 na posição H
- clicar o número de vezes correspondente à função que deseja alterar:  
1 = bip de arme e desarme na sirene  
2 = indicação de bateria fraca para sensor sem fio  
3 = cancelamento automático de setor  
4 = pânico silencioso (sem sirene, apenas relé CH-CH)  
5 = relé CH-CH no disparo  
6 = tempo de saída (60 seg)  
7 = tempo de rearme automático por falta de movimento (60 minutos)
- a central sinaliza na sirene: 1 bip se função habilitada e 2 bips se função desabilitada
- repita os passos de programação para alterar novamente a função

### Observação

Em caso de erro o led piscará rapidamente por 3 segundos, cancelando a programação!

# PROGRAMAÇÃO DA DISCADORA TELEFÔNICA

Durante o processo de programação da discadora, a sinalização de tecla pressionada é feita através do led DISCADOR. Os erros são sinalizados com piscadas rápidas por 3 seg.

## Memórias de telefone (1 a 8):

• **P +** {memória(1..8)} + {nº do telefone} + **E**

### Observações:

- 1 - máximo 22 dígitos por memória.
- 2 - dígito **P** = pausa de 2 segundos (*para PABX*).
- 3 - para apagar a memória basta fazer a programação sem digitar o número de telefone.

### Exemplos:

- 1 - gravando o número "1122-3344" na memória 7:  
**P, 7, 1, 1, 2, 2, 3, 3, 4, 4, E**
- 3 - limpando a memória 8:  
**P, 8, E**

## Tipo de discagem (TOM ou PULSO):

• **P + 9**

- 1 piscada no led = PULSO
- 2 piscadas no led = TOM (DTMF)

## Teste das memórias (1 a 8):

• **E +** {memória(1..8)} .... tecla **E** novamente para finalizar o teste.

## Modo de discagem (CONTÍNUO ou INTERROMPIDO)

• **P + P**

- 1 piscada no led PGM = INTERROMPIDO
- 2 piscadas no led PGM = CONTÍNUO

**Observação:** finalizar ligações (quando em modo contínuo): **E + E**

**Modo Interrompido:** as ligações telefônicas serão realizadas enquanto durar o sinal de disparo, sendo finalizadas quando o sinal de disparo for interrompido. (*disca enquanto a sirene estiver tocando*)

**Modo Contínuo:** após um sinal de disparo válido (no mínimo 2 seg.), a discadora ligará uma vez para todos os números programados, independente da continuidade do sinal de disparo. Em modo contínuo as ligações telefônicas podem ser interrompidas através do comando **E + E**.

### ATENÇÃO:

tecla **P** = \*      tecla **E** = #

## MÓDULO DE VOZ MV-20 (OPCIONAL)

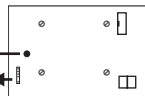
Com a instalação do módulo de voz MV-20 (opcional), a discadora passa do modo bip (som de sirene) para o modo voz (mensagem de voz).

### Instalação:

• encaixe o módulo de voz no conector **CN1**, localizado na placa da discadora (painel), de forma que o microfone do módulo fique sobre o furo de passagem de áudio.

furo para passagem de áudio (MIC)

**CN1:** conector do módulo de voz



### Gravação da mensagem:

- 1 - pressione (mantenha pressionado) o botão "REC"
- 2 - dite a mensagem, próximo ao furo MIC, em tom de volume médio-alto.
- 3 - solte o botão "REC"

### Observações:

- a mensagem deve ter duração máxima de 20 segundos;
- durante o disparo (ou teste), a mensagem será repetida em loop (repetidas vezes) enquanto durar a ligação;

## RESET TOTAL DA MEMÓRIA - ALARME (*restaura a condição de fábrica*):

- retirar J5
- pressionar o botão (CH1) por 5 segundos - o led começa a piscar sinalizando a ocorrência do reset.

## Configuração padrão de fábrica (restaurada pelo "reset total da memória")

- memória de RF: nenhum dispositivo gravado (32 memórias vazias)
- setor 1: imediato
- setor 2: imediato
- setor 3: imediato
- setor 4: imediato
- duração do disparo: 5 minutos
- configurações gerais:
  - bip de arme e desarme (sirene): habilitado
  - indicação de bateria fraca para sensores sem fio: habilitado
  - cancelamento automático de setor: habilitado
  - pânico silencioso (sem acionar a sirene): desabilitado (*nesta condição a sirene toca durante o pânico*)
  - relé CH-CH no disparo: habilitado (*nesta condição o relé CH-CH é acionado no disparo*)
  - tempo de saída: habilitado
  - tempo de rearme automático por falta de movimento: desabilitado
  - tempo de entrada = 15 segundos

## CONFIGURAÇÕES DO SETOR DE ALARME

---

O setores de alarme (com e sem fio) são programáveis e podem ser *imediate, temporizado, 24 horas, inteligente ou sinalizador*.

- **setor imediato:** os sensores só disparam a central se o alarme estiver armado (led LIGADO aceso). O disparo acontece assim que o sensor atua. *É a configuração normalmente usada.*
- **setor temporizado:** os sensores só disparam a central se o alarme estiver armado (led LIGADO aceso). Quando o sensor atua, a central inicia a contagem do *tempo de entrada* e, ao final deste, o alarme dispara. Durante a contagem do tempo de entrada, o led do setor fica piscando e o usuário pode desarmar a central, cancelando, desta forma, o disparo que iria acontecer. *Normalmente é usado quando os usuários não possuem controle remoto, ligando e desligando a central através de uma "CHAVE GERAL" (acrescentada na instalação).*
- **setor 24 horas:** os sensores disparam a central independente de o alarme estar armado ou não. O disparo acontece assim que o sensor atua. *Normalmente é usado para sensores especiais, como os de fumaça e incêndio.*
- **setor inteligente:** é um setor imediato, no qual os sensores devem disparar pelo menos 2 vezes dentro de um determinado tempo (60 segundos) para que a central dispare. Como é um setor imediato, os disparos dos sensores são aceitos apenas quando o alarme está armado (led LIGADO aceso). *O setor inteligente tem por objetivo minimizar o risco de disparo em falso causado, esporadicamente, por sensores de presença (infravermelhos passivos) instalados fora das condições ideais...*
- **setor sinalizador:** é um setor imediato, no qual sempre que um sensor disparar e a central estiver desarmada é emitido um bip de sinalização na sirene. Caso a central esteja armada esse setor se comporta como um setor imediato, ou seja, dispara a central no instante em que o sensor atua.

---

## GARANTIA

O equipamento que você acaba de adquirir passou por todos os testes exigidos pelo Controle de Qualidade da **TEM INDÚSTRIA ELETRÔNICA** e está integralmente de acordo com os padrões de eficiência observados desde o seu projeto até sua fabricação.

### PRAZO DE GARANTIA

Este produto está garantido por um período de **12 MESES** contados a partir da data de emissão da nota fiscal de venda ao primeiro adquirente ou consumidor sendo 3 (três) meses de garantia legal assegurados por lei e 9 (nove) meses de garantia contratual.

### CONDIÇÕES QUE ANULAM A VALIDADE DA GARANTIA

1. Defeitos causados por mau uso ou em negligência ao que determina o manual de instalação/operação;
2. Violação ou alteração do produto por pessoas não autorizadas;
3. Defeitos ou danos ao produto originados de casos fortuitos ou força maior assim como problemas causados por agentes da natureza e acidentes (água, fogo, descarga elétrica, raio);
4. Defeitos provocados por erros de instalação;
5. Equipamento ligado à fonte de energia (rede elétrica, baterias, pilhas, etc) de características diferentes daquelas especificadas neste manual ou sujeitas a flutuações excessivas de surtos de energia.

### ITENS NÃO INCLUIDOS NA GARANTIA CONTRATUAL

- Gabinete, emblemas, painel, chaves, parafusos, bornes e embalagem.

### IMPORTANTE

- Dentro do prazo de garantia (12 meses) a troca de partes, peças e componentes eventualmente defeituosos e incluídos na garantia, assim como mão de obra aplicada serão gratuitos desde que realizados pela TEM INDÚSTRIA ELETRÔNICA ou uma assistência técnica autorizada.
- A garantia não inclui a retirada do produto no local, sendo o transporte de inteira responsabilidade do responsável pela instalação.

As informações contidas neste manual estão sujeitas a alterações sem prévio aviso.

---