



AutoDome Junior HD

VJR-A3-IC



BOSCH

pt Manual de instalação

Índice

1	Instalação de um suporte para montagem embutida	4
1.1	Descrição	4
1.1.1	Requisitos adicionais	4
1.1.2	Preparar o tecto para a instalação	5
1.1.3	Instalação da câmara na placa de montagem	8

1 Instalação de um suporte para montagem embutida

1.1 Descrição

Este capítulo apresenta os detalhes sobre a montagem embutida da AutoDome Junior.

NOTA!

Os sensores de imagem existentes nas modernas câmaras CCD são extremamente sensíveis e requerem um cuidado especial para se obter um desempenho adequado e uma vida útil alargada dos mesmos. Siga as directrizes para obter os melhores resultados com a sua câmara:



- Não a exponha à luz solar directa ou a focos de luz intensos, tanto em condições de funcionamento como de inactividade.
- Evite ter luzes intensas no campo de visão da câmara. As luzes fortes provocam um efeito de "mancha", que se torna visível sob a forma de linhas brancas por cima e por baixo da luz. A exposição prolongada a luzes fortes pode provocar o branqueamento dos filtros de cor dos sensores. Este efeito é visível sob a forma de manchas coloridas na imagem e é irreversível.

1.1.1 Requisitos adicionais

- Chaves de fendas adequadas
- Não. Philips n.º 2
- Ferramenta adequada para cortar orifícios em painéis de gesso tipo pladur ou placas do tecto (se aplicável)
- Caixa de derivação de 4 pol. x 4 pol. (opcional)
- Chave Torx T-10
- VJR-A3-SP, kit de suporte para o kit de montagem para VJR-A3-IC

1.1.2 Preparar o tecto para a instalação

Para a montagem num suporte de embutir, faça o seguinte:

1. Determine um local seguro para a instalação do suporte para montagem embutida (fornecido separadamente).

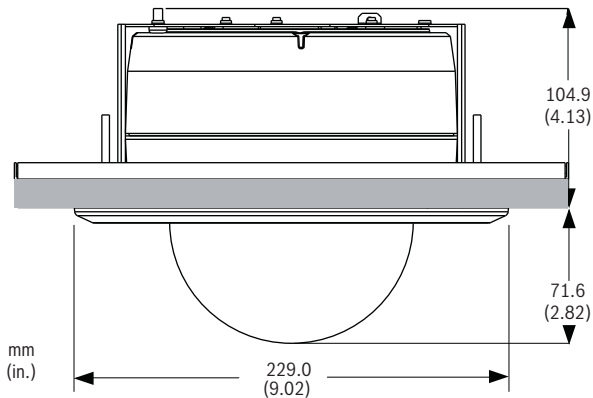
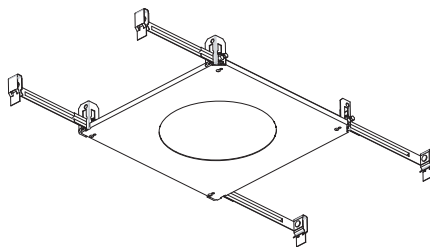


Figura 1.1 Dimensões do suporte de embutir

2. Fure ou corte um orifício de 200 mm com uma tolerância de 2,2 mm (7,9 pol. $\pm 1/8$).
3. Opcional: se instalar a AutoDome Junior HD numa secção de tecto suspenso ou em qualquer outra superfície que necessite mais apoio, é recomendada a utilização do kit de montagem VJR-A3-SP (fornecido separadamente).



4. Alinhe os orifícios da placa de montagem (fornecida com a dome) com o suporte de montagem e fixe com os parafusos. Certifique-se de que ambas as formas de crescente da placa de montagem e a forma de crescente do suporte de montagem estão alinhados.

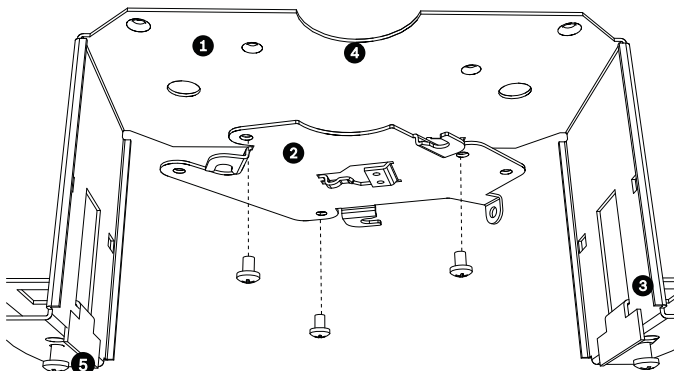


Figura 1.2 Fixar a placa de montagem ao suporte de montagem

1	Suporte de montagem
2	Placa de montagem
3	Placa de fixação
4	Forma de crescente
5	Parafuso de accionamento do grampo

5. Desaperte os dois parafusos de accionamento do grampo (item 5, acima) para que as placas de fixação se possam mover livremente.
6. Insira o suporte de montagem através do orifício no tecto. Faça deslizar os grampos para fora e para baixo para que o tecto/pladur fique preso entre os grampos e a flange de suporte. O tecto/pladur tem de ter uma espessura máxima de 41,7 mm (1,64 pol.) e uma espessura mínima de 12,7 mm (0,50 pol.).

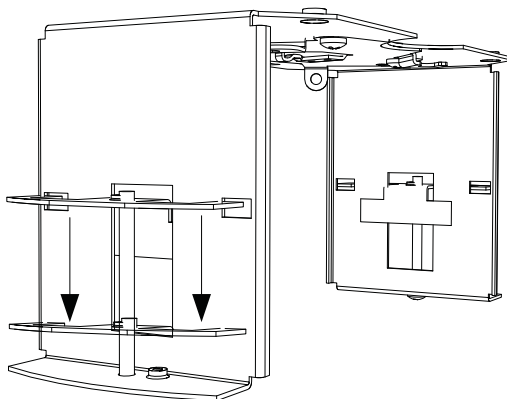


Figura 1.3 Fixar o suporte de embutir ao tecto

7. Aperte ambos os grampos com os parafusos de accionamento dos grampos (instalados no conjunto) e uma chave de fendas Phillips n.º 2.

NOTA!



Aplicar um binário excessivo nos grampos de tecto pode danificar o grampo ou tecto. Aperte o grampo apenas até que este entre em contacto com o tecto e for detectada alguma resistência. Se estiver a usar uma aparafusadora eléctrica, defina o nível de binário mais baixo.

NOTA!



Se precisar de instalar o suporte de montagem VJR-A3-SP, consulte o guia fornecido juntamente com o suporte. Uma vez instalado o suporte, continue com a secção que se segue.

1.1.3 Instalação da câmara na placa de montagem

Para instalar a base numa superfície ou tecto suspenso com a placa de montagem fornecida, faça o seguinte:

1. Desaperte o parafuso de bloqueio de segurança único existente na base da unidade com a chave Torx T-10 fornecida pelo utilizador.

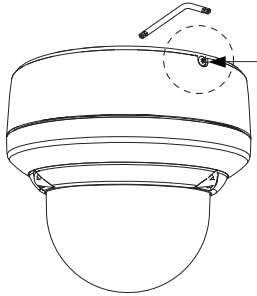


Figura 1.4 Soltar o parafuso de bloqueio de segurança



CUIDADO!

Todos os condutores para aplicação na instalação têm de ser encaminhados por uma canalização eléctrica ligada à terra.

2. Remova o parafuso da ligação à terra (\oplus) na parte superior do suporte de montagem.
3. Ligue um fio de ligação à terra fornecido pelo utilizador ao orifício do parafuso de ligação à terra (\oplus) no suporte de montagem e prenda-o com o parafuso.
4. Fixe o fio de ligação à terra verde da unidade ao orifício do parafuso de ligação à terra ($\underline{\oplus}$) no suporte de montagem usando a anilha do parafuso prisioneiro incluída.
5. Encaminhe os condutores na parte lateral da placa pelo corte em forma de crescente.
6. Ligue os conectores acoplados (fornecidos no kit de acessórios) com as extremidades descarnadas à cablagem fornecida pelo utilizador.

7. Ligue os conectores acoplados da câmara nos conectores acoplados do tecto.

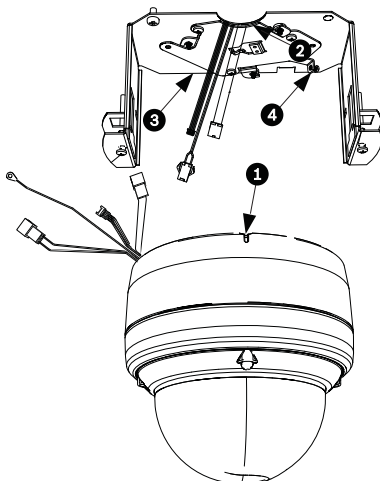


Figura 1.5 Correspondência dos conectores

1	Parafuso de bloqueio
2	Forma de crescente
3	Placa de montagem
4	Patilha vertical

8. Fixe a câmara à placa de montagem inserindo a patilha vertical da placa (item 1, em baixo) na ranhura embutida na parte superior da câmara dome (item 3) à direita do parafuso de bloqueio de segurança (item 2).

Nota: Não desaperte os botões em latão (item 4). Estes botões encaixam as ranhuras (item 5) na placa de montagem.

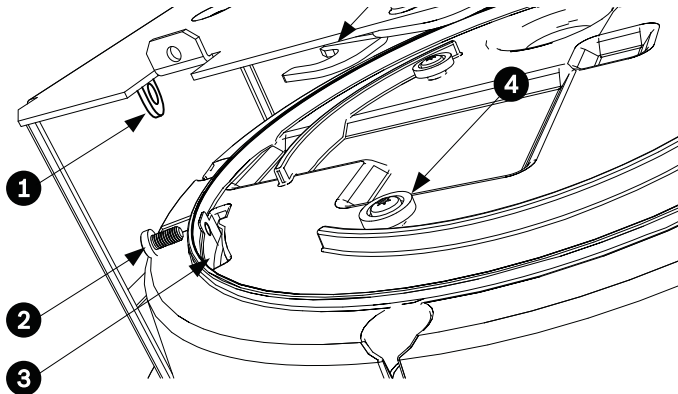


Figura 1.6 Detalhe do alinhamento patilha/ranhura

1	Patilha vertical (na placa de montagem)
2	Parafuso de bloqueio
3	Ranhura embutida (na caixa dome)
4	Botão de latão (total de três na caixa)
5	Ranhura (total de três na placa de montagem)

9. Rode a câmara aproximadamente 15 graus para a direita. Depois, encaixe-a com firmeza na posição, conforme o indicado na ilustração seguinte.

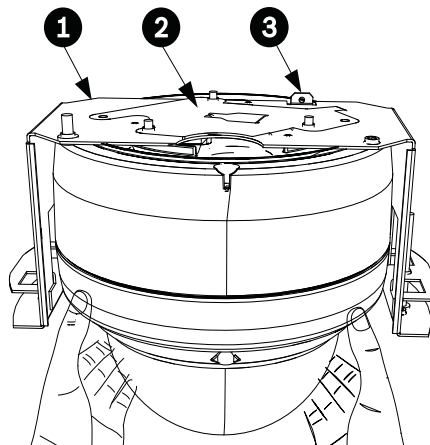


Figura 1.7 Fixar a dome à placa de montagem

1	Suporte de montagem embutida
2	Placa de montagem
3	Ponto de retenção do suporte de montagem

10. Certifique-se de que a unidade está centrada.

NOTA!



O suporte de montagem embutida é fornecido com um ponto de retenção de segurança adicional. Para evitar lesões, fixe a este ponto de retenção um fio de segurança a partir de um ponto de ancoragem seguro por cima do tecto.

11. Alinhe o aro envolvente para que os quatro postos de alinhamento (item 1, abaixo) fiquem em linha com as cavidades na caixa da câmara (item 2) e para que os dois parafusos de segurança fiquem alinhados com os orifícios descentrados (item 3) nos grampos de bloqueio. Nota: Os dois (2) conjuntos de separadores de afastamento elevados em cada um dos lados do aro envolvente alinham com os grampos de bloqueio.

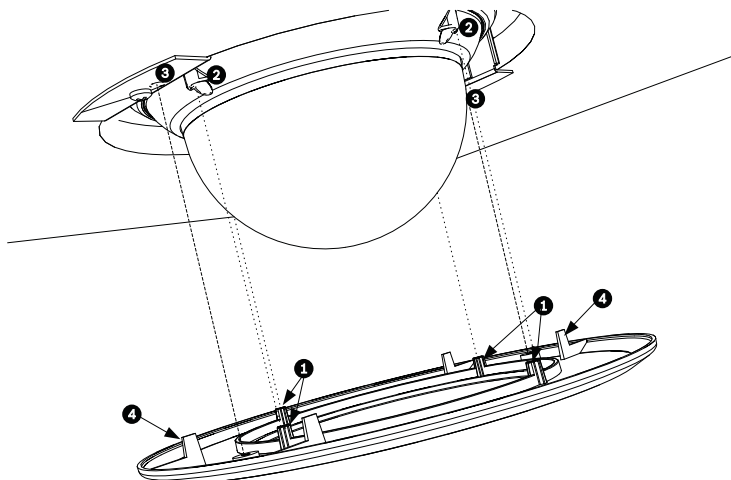


Figura 1.8 Alinhar o aro envolvente

1	Separadores de alinhamento (quatro)
2	Alinhar os separadores com as reentrâncias na caixa
3	Alinhar os parafusos de bloqueio de segurança com estas ligações
4	Separadores de afastamento (dois)

12. Encaixe o aro envolvente na posição. Certifique-se de que os encaixes estão seguros tentando rodar a unidade ligeiramente. Nota: a unidade não pode rodar.
13. Utilize a chave Torx T-10 fornecida para fixar os dois (2) parafusos de bloqueio de segurança do aro envolvente ao suporte de montagem.

Bosch Security Systems, Inc.

850 Greenfield Road
Lancaster, PA 17601
U.S.A.

www.boschsecurity.com

© Bosch Security Systems, Inc., 2010; Data subject to change.