

DIGI PLEX™



SISTEMA DIGI PLEX



GUIA DE PROGRAMAÇÃO

P ▲ R ▲ D O X
S E C U R I T Y S Y S T E M S

ÍNDICE

| | |
|-----------------------------------------------------------------|-----------|
| Índice | 1 |
| Iniciando | 2 |
| O que Fazer Primeiro? | 2 |
| Como Programar o Painel? | 2 |
| Método de Entrada de um Dígito | 2 |
| Programação de Múltiplas Características Seleccionadas | 3 |
| Lista de Problemas | 3 |
| Lista dos Números de Série | 4 |
| Programação das Zonas | 6 |
| Programação do Keyswitch | 9 |
| Tempos do Sistema | 10 |
| Saída Programáveis | 12 |
| Outras Configurações | 15 |
| Opções do Sistema | 15 |
| Partição 1 - Opções | 17 |
| Partição 2- Opções | 18 |
| Partição 3 - Opções | 19 |
| Partição 4 - Opções | 20 |
| Opções de Discagem | 21 |
| Partição 1 - Transmissão de Eventos | 22 |
| Partição 2 - Transmissão de Eventos | 23 |
| Partição 3 - Transmissão de Eventos | 24 |
| Partição 4 - Transmissão de Eventos | 25 |
| Transmissão de Eventos do Sistema | 26 |
| Configurações de Comunicação | 27 |
| Código de Reporte | 28 |
| Códigos de Reporte de Arme | 28 |
| Códigos de Reporte de Desarme | 29 |
| Códigos de Reporte de Alarmes | 29 |
| Códigos de Reporte de Restauração de Alarmes | 30 |
| Códigos de Reporte de Alarmes Especiais | 30 |
| Códigos de Reporte de Tamper nas Zonas | 30 |
| Códigos de Reporte de Restauração de Tamper | 31 |
| Códigos de Reporte Especiais de Tamper | 31 |
| Códigos de Reporte de Problemas do Sistema | 31 |
| Códigos de Reporte de Restauração de Problemas do Sistema | 31 |
| Códigos de Reporte Especiais | 32 |
| Programação Automática dos Códigos de Reporte | 32 |
| Lista de Códigos de Reporte Automático | 33 |
| Lista de Códigos de Reporte Contact ID | 35 |
| Outras Programações e Modos | 36 |
| Chave de Memória Paradox | 37 |
| Reset por Software | 37 |
| Teclas de Funções do Instalador | 38 |
| Conexões de Hardware | 39 |
| Entradas de Zonas Simples | 39 |
| ATZ - Entrada de Zonas Duplas | 39 |
| Conectando o Módulo Expansor ZX4 | 40 |
| Conexões de Zona de Fogo, Keyswitch e PGM | 40 |
| Lavout da Placa Digiplex (PCB) | 41 |

INICIANDO

O QUE FAZER PRIMEIRO?

PASSO 1 -Recolha todos os números de série dos módulos Digiplex e os anote nos espaços disponíveis na Lista de Números de Série na página 4

PASSO 2 - Nas seções a

COMO PROGRAMAR O PAINEL?

O Painel Digiplex pode ser programado usando o Software Paradox Upload/Download for Windows® ou usando qualquer teclado conectado ao painel Digiplex. Para programar o painel Digiplex usando um teclado, você deve entrar no Modo de Programação como mostrado abaixo.

Código Instalador Padrão : 000000
Código Mestre de Sistema Padrão: 123456

Para entrar no Modo de Programação

PASSO 1: Pressione e Segure a tecla [Ø]

PASSO 2: Digite o (Código de Instalador)

PASSO 3: Digite com os 3 dígitos da (seção)

Tudo no painel é programado entre as seções (001) e (990)

Entre na seção (000) para visualizar o número de série do teclado

PASSO 4: Entre com o (Dado) requerido

Os tipos de dados requeridos serão detalhados neste "Guia de Programação e/ou explicados na seção apropriada do manual de instalação

MÉTODO DE ENTRADA DE UM DÍGITO

Algumas seções irão requerer a programação de valores Decimais de 000 a 255. As Seções de Programação Decimal serão claramente detalhadas neste Guia de programação. Outras seções deverão ser programadas em valores Hexadecimais de 0 a F. Algumas seções podem requerer um dígito Hexa e outras poderão requerer até 32 dígitos Hexa. Algumas seções podem não permitir a entrada de todos os valores hexadecimais. Estas seções indicarão claramente os valores possíveis. Quando for digitado o último dígito de cada seção, o painel salvará automaticamente e avançará para a próxima seção.

| Tecla | Valor ou Ação | Tecla | Valor ou Ação |
|-----------|------------------------|---------|----------------------------------------------------------------------|
| [0] a [9] | 0 a 9 (Hexa & Decimal) | [BYP] | E (Somente Hexal) |
| [STAY] | A (Somente Hexa) | [MEM] | F (Somente Hexa) |
| [FORCE] | B (Somente Hexa) | [CLEAR] | Sai da seção sem salvar (Hexa & Decimal) |
| [ARM] | C (Somente Hexa) | [ENTER] | Salvar os dados atuais e avançar para a próxima seção (Somente Hexa) |
| [DISARM] | D (Somente Hexa) | | |

PROGRAMAÇÃO DE MÚLTIPLAS CARACTERÍSTICAS SELECIONADAS

Algumas seções requerem que sejam habilitadas opções de 1 a 8, onde cada número de 1 a 8 corresponde a uma característica ou opção. Configure estas opções ligando ou desligando o número correspondente a função. A opção é

considerada LIG quando o número é mostrado no display do teclado ou quando o número é iluminado no teclado LED. Para habilitar ou desabilitar as opções, basta pressionar a tecla correspondente no teclado. Pressionando as teclas quantas vezes forem necessárias, até 8 opções estarem devidamente programadas. Quando finalizar, pressione a tecla [ENTER para salvar.]

LISTA DE PROBLEMAS

Problemas em potencial estão divididos em oito grupos. Para acessar o modo Mostrador de Problemas:

Passo 1: Pressione a tecla [TRBL] no Modo Normal

Os números representam quais grupos de problemas estão ocorrendo neste momento

Passo 2: Pressione a tecla correspondente ao grupo a ser visualizado.

O número correspondente ao problema do grupo selecionado irá aparecer.

Grupo de Problemas [1]: Sistema

- (1) Falha de AC: A Alimentação AC não está sendo fornecida ao painel de alarme
- (2) Problema de Bateria: A Bateria está desconectada ou a tensão da bateria está abaixo de 10,5V
- (3) Limite de Corrente Aux.: A saída auxiliar excedeu 1.1A. A saída estará cortada até que o problema seja solucionado.
- (4) Limite de Corrente Sirene: O painel detectou que a saída de sirene excedeu 3A. A saída está cortada até que o problema seja solucionado.
- (5) Sirene Desconectada: O painel detectou que as sirenes estão desconectadas da saída. Se uma sirene for acionada através da PMG5, seguidora de sirene, o problema vai estar sempre ativado. para evitar isto, conecte um resistor de 1K Ohm na saída. O painel reconhece somente sirenes conectadas a saída de sirene, não reconhecendo equipamentos acionados pelo relê.
- (6) Erro na ROM: O painel registrou um erro de memória. Entre em contato com o Suporte Técnico.

Grupo de Problemas [2]: Comunicador

- (1) TLM: Se o Monitoramento da Linha (TLM) estiver habilitado, este problema indica que o painel não detectou a presença da linha telefônica
- (2) Falha de Comunicação 1: O painel não conseguiu se comunicar com o telefone número 1.
- (3) Falha de Comunicação 2: O painel não conseguiu se comunicar com o telefone número 2.
- (4) Falha de Comunicação 3: O painel não conseguiu se comunicar com o telefone número 3.
- (5) Falha de Comunicação 4: O painel não conseguiu se comunicar com o telefone número 4.
- (6) Falha de Comunicação PC: O painel não conseguiu se comunicar com o telefone do Computador.

Grupo de Problemas [3]: Problema nos módulos

- (1) Tamper Módulo: O painel registrou que o tamper foi acionado no módulo.
- (2) Erro na ROM: O painel registrou um erro de memória em um módulo. Entre em contato com o distribuidor para obter a substituição.
- (3) Problema TLM: Um módulo não detectou a presença da linha telefônica
- (4) Falha de Comunicação: Um módulo falhou na comunicação com o número telefônico programado.
- (5) Problema Impressora: Ocorreu um problema na impressora. Verifique problemas na impressora (papel amassado, sem papel, desliga, etc.).
- (6) Falha de AC: Falha na alimentação no Módulo.
- (7) Falha de Bateria: Bateria do módulo está desconectada, necessita ser substituída ou recarregada.
- (8) Saída Auxiliar: Foram excedidos os limites de corrente Módulo.

Grupo de Problemas [4]: Problema no BUS

- (1) Teclado Ausente: Um teclado não está se comunicando com o painel
- (2) Módulo Ausente: Um Módulo BUS não está se comunicando com o painel
- (3) Falha Geral: Falha de comunicação total entre os dispositivos e o painel.
- (4) Sobrecarga do BUS: Muitos dispositivos (mais de 95) estão conectados ao BUS.
- (5) Erro Com. BUS: O BUS está tendo dificuldades na comunicação entre os dispositivos e o painel.

Grupo de Problemas [5]: Tamper na Zona

A zona ou zonas que tiveram o tamper acionado serão mostradas no teclado.

Grupo de Problemas [6]: Bateria Baixa na Zona

Se um dispositivo sem fio precisar ser substituído, a respectiva zona será mostrada no Display de LCD. Também, o LED no dispositivo irá piscar indicando este problema..

Grupo de Problemas [7]: Falha na Zona

- 1) Um dispositivo sem fio não está se comunicando com seu receptor.
- 2) Está ocorrendo um problema na zona de fogo.
- 3) O painel recebeu um sinal CleanMe™ de um ou mais detectores série ESL que suportam a função CleanMe™.

Grupo de Problemas [8]: Falha na Zona

A Hora e a Data foram resetadas para o padrão. pressione a tecla [8] para re-programar o horário.

LISTA DOS NÚMEROS DE SÉRIE

Todos os módulos conectados ao bus de comunicação do painel tem um número de série de 8-dígitos. Retire a etiqueta do número de série extra das placas dos módulos e fixe no espaço apropriado disponível abaixo (Max. 95 Módulos BUS).

| Módulo BUS | Tipos & Detalhes | Série |
|------------|------------------|-------|
|------------|------------------|-------|

| | | |
|-----|-------|-------|
| 1: | _____ | _____ |
| 2: | _____ | _____ |
| 3: | _____ | _____ |
| 4: | _____ | _____ |
| 5: | _____ | _____ |
| 6: | _____ | _____ |
| 7: | _____ | _____ |
| 8: | _____ | _____ |
| 9: | _____ | _____ |
| 10: | _____ | _____ |
| 11: | _____ | _____ |
| 12: | _____ | _____ |
| 13: | _____ | _____ |
| 14: | _____ | _____ |
| 15: | _____ | _____ |
| 16: | _____ | _____ |
| 17: | _____ | _____ |
| 18: | _____ | _____ |
| 19: | _____ | _____ |
| 20: | _____ | _____ |
| 21: | _____ | _____ |
| 22: | _____ | _____ |
| 23: | _____ | _____ |

| Módulo BUS | Tipos & Detalhes | Série |
|------------|------------------|-------|
|------------|------------------|-------|

| | | |
|-----|-------|-------|
| 24: | _____ | _____ |
| 25: | _____ | _____ |
| 26: | _____ | _____ |
| 27: | _____ | _____ |
| 28: | _____ | _____ |
| 29: | _____ | _____ |
| 30: | _____ | _____ |
| 31: | _____ | _____ |
| 32: | _____ | _____ |
| 33: | _____ | _____ |
| 34: | _____ | _____ |
| 35: | _____ | _____ |
| 36: | _____ | _____ |
| 37: | _____ | _____ |
| 38: | _____ | _____ |
| 39: | _____ | _____ |
| 40: | _____ | _____ |
| 41: | _____ | _____ |
| 42: | _____ | _____ |
| 43: | _____ | _____ |
| 44: | _____ | _____ |
| 45: | _____ | _____ |
| 46: | _____ | _____ |

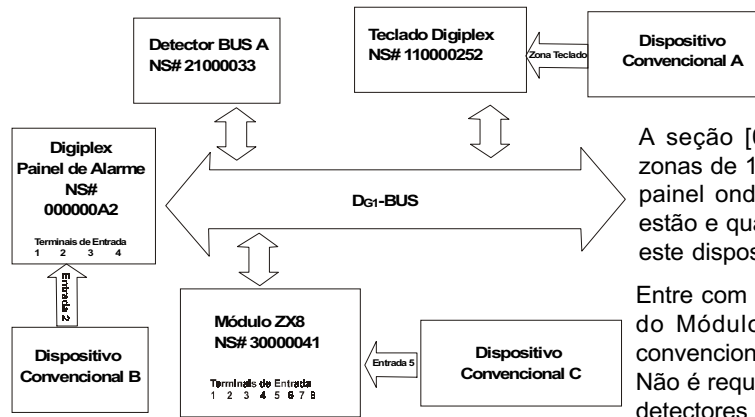
| Módulo BUS Tipos & Detalhes | Série |
|-----------------------------|-------|
|-----------------------------|-------|

- 47: _____
- 48: _____
- 49: _____
- 50: _____
- 51: _____
- 52: _____
- 53: _____
- 54: _____
- 55: _____
- 56: _____
- 57: _____
- 58: _____
- 59: _____
- 60: _____
- 61: _____
- 62: _____
- 63: _____
- 64: _____
- 65: _____
- 66: _____
- 67: _____
- 68: _____
- 69: _____
- 70: _____
- 71: _____

| Módulo BUS Tipos & Detalhes | Série |
|-----------------------------|-------|
|-----------------------------|-------|

- 72: _____
- 73: _____
- 74: _____
- 75: _____
- 76: _____
- 77: _____
- 78: _____
- 79: _____
- 80: _____
- 81: _____
- 82: _____
- 83: _____
- 84: _____
- 85: _____
- 86: _____
- 87: _____
- 88: _____
- 89: _____
- 90: _____
- 91: _____
- 92: _____
- 93: _____
- 94: _____
- 95: _____

PROGRAMAÇÃO DE ZONA



NUMERAÇÃO DE ZONA

A seção [001] a [048], representam as zonas de 1 a 48. Esta função identifica ao painel onde os dispositivos de detecção estão e qual das 48 zonas é definida para este dispositivo

Entre com os 3 dígitos [Número Entrada] do Módulo BUS no qual o dispositivo convencional está conectado. Observação: Não é requerido número de entrada para detectores Bus e Zonas de teclado

| | Zona# | Seção# | Série# | Entrada# |
|----------------------------|-------|--------|----------|----------|
| Detector Bus A | 1= | [001] | 21000033 | N/A |
| Dispositivo Convencional A | 2= | [002] | 11000252 | N/A |
| Dispositivo Convencional B | 3= | [003] | 00000042 | 002 |
| Dispositivo Convencional C | 4= | [004] | 30000041 | 005 |

Digite os 8 dígitos [Número de Série] do Módulo BUS ou Detector BUS para qual o dispositivo com fio está conectado.

PARÂMETRO DE ZONA

As seções [101] a [148] representam as zonas 1 a 48. Esta função define o tipo de zona, sua designação de partição e suas opções de zona.

DEFINIÇÃO DE ZONA

- 0 – Desabilita (Padrão)
- 1 – Tempo de Entrada 1
- 2 – Tempo de entrada 2
- 3 – Tempo de Entrada 3
- 4 – Tempo de Entrada 4
- 5 – Seguidora
- 6 – Instantâneo
- 7 – 24 hs Buzzer
- 8 – 24 hs Arrombamento
- 9 – 24 hs Fogo Retardo
- A – 24 hs Fogo Normal
- B – Tempo Stay 1
- C – Tempo Stay 2
- D – Tempo Stay 3
- E – Tempo Stay 4

DESIGNAÇÃO de Partição da Zona

- 1 – Zona Designada para Partição 1 (Padrão)
- 2 – Zona Designada para Partição 2
- 3 – Zona Designada para Partição 3
- 4 – Zona Designada para Partição 4

OPÇÕES DE ZONA

- 1 – Habilita Auto Zone Shuldwn
- 2 – By pass
- 3 – Zona Stay
- 4 – Zona Force
- 5 – 6 Tipo de Alarme de Zona
- off off Alarme (Contínuo)
- on on Alarme (pulsado)
- on off Alarme silencioso
- on on Gera um reporte somente

| Zona | Descrição | Módulo | Seção | Número de Série 8-Dígitos | Entrada | Seção | Def. Partição | Opções de Zona |
|------|-----------|--------|-------|---------------------------------|-------------|-------|---------------|-----------------|
| 1 | | | [001] | ___/___/___/___/___/___/___/___ | ___/___/___ | [101] | ___ ___ | 1 2 3 4 5 6 7 8 |
| 2 | | | [002] | ___/___/___/___/___/___/___/___ | ___/___/___ | [102] | ___ ___ | 1 2 3 4 5 6 7 8 |
| 3 | | | [003] | ___/___/___/___/___/___/___/___ | ___/___/___ | [103] | ___ ___ | 1 2 3 4 5 6 7 8 |
| 4 | | | [004] | ___/___/___/___/___/___/___/___ | ___/___/___ | [104] | ___ ___ | 1 2 3 4 5 6 7 8 |
| 5 | | | [005] | ___/___/___/___/___/___/___/___ | ___/___/___ | [105] | ___ ___ | 1 2 3 4 5 6 7 8 |
| 6 | | | [006] | ___/___/___/___/___/___/___/___ | ___/___/___ | [106] | ___ ___ | 1 2 3 4 5 6 7 8 |
| 7 | | | [007] | ___/___/___/___/___/___/___/___ | ___/___/___ | [107] | ___ ___ | 1 2 3 4 5 6 7 8 |
| 8 | | | [008] | ___/___/___/___/___/___/___/___ | ___/___/___ | [108] | ___ ___ | 1 2 3 4 5 6 7 8 |
| 9 | | | [009] | ___/___/___/___/___/___/___/___ | ___/___/___ | [109] | ___ ___ | 1 2 3 4 5 6 7 8 |
| 10 | | | [010] | ___/___/___/___/___/___/___/___ | ___/___/___ | [110] | ___ ___ | 1 2 3 4 5 6 7 8 |

| Zona | Descrição | Módulo | Seção | Número de Série 8-Dígitos | Entrada | Seção | Def. Partição | Opções de Zona |
|------|-----------|--------|-------|---------------------------|---------|-------|---------------|-----------------|
| 11 | | | [011] | / / / / / / / / | / / / | [111] | — — | 1 2 3 4 5 6 7 8 |
| 12 | | | [012] | / / / / / / / / | / / / | [112] | — — | 1 2 3 4 5 6 7 8 |
| 13 | | | [013] | / / / / / / / / | / / / | [113] | — — | 1 2 3 4 5 6 7 8 |
| 14 | | | [014] | / / / / / / / / | / / / | [114] | — — | 1 2 3 4 5 6 7 8 |
| 15 | | | [015] | / / / / / / / / | / / / | [115] | — — | 1 2 3 4 5 6 7 8 |
| 16 | | | [016] | / / / / / / / / | / / / | [116] | — — | 1 2 3 4 5 6 7 8 |
| 17 | | | [017] | / / / / / / / / | / / / | [117] | — — | 1 2 3 4 5 6 7 8 |
| 18 | | | [018] | / / / / / / / / | / / / | [118] | — — | 1 2 3 4 5 6 7 8 |
| 19 | | | [019] | / / / / / / / / | / / / | [119] | — — | 1 2 3 4 5 6 7 8 |
| 20 | | | [020] | / / / / / / / / | / / / | [120] | — — | 1 2 3 4 5 6 7 8 |
| 21 | | | [021] | / / / / / / / / | / / / | [121] | — — | 1 2 3 4 5 6 7 8 |
| 22 | | | [022] | / / / / / / / / | / / / | [122] | — — | 1 2 3 4 5 6 7 8 |
| 23 | | | [023] | / / / / / / / / | / / / | [123] | — — | 1 2 3 4 5 6 7 8 |
| 24 | | | [024] | / / / / / / / / | / / / | [124] | — — | 1 2 3 4 5 6 7 8 |
| 25 | | | [025] | / / / / / / / / | / / / | [125] | — — | 1 2 3 4 5 6 7 8 |
| 26 | | | [026] | / / / / / / / / | / / / | [126] | — — | 1 2 3 4 5 6 7 8 |
| 27 | | | [027] | / / / / / / / / | / / / | [127] | — — | 1 2 3 4 5 6 7 8 |
| 28 | | | [028] | / / / / / / / / | / / / | [128] | — — | 1 2 3 4 5 6 7 8 |
| 29 | | | [029] | / / / / / / / / | / / / | [129] | — — | 1 2 3 4 5 6 7 8 |

| Zona | Descrição | Módulo | Seção | Número de Série 8-Dígitos | Entrada | Seção Def. | Partição | Opções de Zona |
|------|-----------|--------|-------|---------------------------|---------|------------|----------|-----------------|
| 30 | | | [030] | / / / / / / / / | / / / | [130] | — — | 1 2 3 4 5 6 7 8 |
| 31 | | | [031] | / / / / / / / / | / / / | [131] | — — | 1 2 3 4 5 6 7 8 |
| 32 | | | [032] | / / / / / / / / | / / / | [132] | — — | 1 2 3 4 5 6 7 8 |
| 33 | | | [033] | / / / / / / / / | / / / | [133] | — — | 1 2 3 4 5 6 7 8 |
| 34 | | | [034] | / / / / / / / / | / / / | [134] | — — | 1 2 3 4 5 6 7 8 |
| 35 | | | [035] | / / / / / / / / | / / / | [135] | — — | 1 2 3 4 5 6 7 8 |
| 36 | | | [036] | / / / / / / / / | / / / | [136] | — — | 1 2 3 4 5 6 7 8 |
| 37 | | | [037] | / / / / / / / / | / / / | [137] | — — | 1 2 3 4 5 6 7 8 |
| 38 | | | [038] | / / / / / / / / | / / / | [138] | — — | 1 2 3 4 5 6 7 8 |
| 39 | | | [039] | / / / / / / / / | / / / | [139] | — — | 1 2 3 4 5 6 7 8 |
| 40 | | | [040] | / / / / / / / / | / / / | [140] | — — | 1 2 3 4 5 6 7 8 |
| 41 | | | [041] | / / / / / / / / | / / / | [141] | — — | 1 2 3 4 5 6 7 8 |
| 42 | | | [042] | / / / / / / / / | / / / | [142] | — — | 1 2 3 4 5 6 7 8 |
| 43 | | | [043] | / / / / / / / / | / / / | [143] | — — | 1 2 3 4 5 6 7 8 |
| 44 | | | [044] | / / / / / / / / | / / / | [144] | — — | 1 2 3 4 5 6 7 8 |
| 45 | | | [045] | / / / / / / / / | / / / | [145] | — — | 1 2 3 4 5 6 7 8 |
| 46 | | | [046] | / / / / / / / / | / / / | [146] | — — | 1 2 3 4 5 6 7 8 |
| 47 | | | [047] | / / / / / / / / | / / / | [147] | — — | 1 2 3 4 5 6 7 8 |
| 48 | | | [048] | / / / / / / / / | / / / | [148] | — — | 1 2 3 4 5 6 7 8 |

PROGRAMAÇÃO DE KEYSWITCH

NUMERAÇÃO DE KEYSWITCH

A seção [049] a [056], representa os Keyswitchs de 1 a 8 respectivamente. Esta função indica ao painel onde as chaves de arme estão conectadas e qual das 8 entradas de Keyswitchs esta definida para este dispositivo

Entre com os 3 dígitos [Número Entrada] do Módulo no qual o Keyswitch está conectado.

Digite os 8 dígitos [Número de Série] do Módulo BUS no qual o Keyswitcho convencional está conectado.

PARÂMETRO DE KEYSWITCH

As seções [149] a [156] representam Keyswitch 1 a 8 respectivamente. Esta função define sua designação de partição e seus métodos de arme.

DESIGNAÇÃO de Partição Keyswitch

- 1 – Zona Designada para Partição 1
- 2 – Zona Designada paraPartição 2
- 3 – Zona Designada paraPartição 3
- 4 – Zona Designada paraPartição 4

DEFINIÇÃO DE ZONA

- 1 – Keyswitch Momentâneo
- 2 – Keyswitch Mantido

OPÇÕES DE ZONA

- 5 – On = Somente Arme
Off = Arme/Desarme
- 6 – Arme Stay
- 7 – Arme Force
- 8 – Arme Instantâneo

Selecione somente uma. Se todas estiverem desligadas o arme Keyswitch será normal.

| Key-switch | Descrição | Módulo | Seção | Número de Série 8-Dígitos | Entrada | Seção | Def. Partição | Opções de Keyswitch |
|------------|-----------|--------|-------|---------------------------|---------|-------|---------------|---------------------|
| 1 | | | [049] | / / / / / / / / | / / / | [149] | — — | 5 6 7 8 |
| 2 | | | [050] | / / / / / / / / | / / / | [150] | — — | 5 6 7 8 |
| 3 | | | [051] | / / / / / / / / | / / / | [151] | — — | 5 6 7 8 |
| 4 | | | [052] | / / / / / / / / | / / / | [152] | — — | 5 6 7 8 |
| 5 | | | [053] | / / / / / / / / | / / / | [153] | — — | 5 6 7 8 |
| 6 | | | [054] | / / / / / / / / | / / / | [154] | — — | 5 6 7 8 |
| 7 | | | [055] | / / / / / / / / | / / / | [155] | — — | 5 6 7 8 |
| 8 | | | [056] | / / / / / / / / | / / / | [156] | — — | 5 6 7 8 |

TEMPOS DO SISTEMA

| Seção # | Valor Decimal (000-255) | Descrição | Valor Padrão |
|---------|---------------------------------------|------------------------------------------------|--------------|
| [200] | ___/___/___ segundos (min. = 10 seg.) | TEMPO DE INTELIZONA | |
| [201] | ___/___/___ X 20 mseg. | VELOCIDADE DE RESPOSTA 001 = TERMINAL 1 PAINEL | |
| [202] | ___/___/___ X 20 mseg. | VELOCIDADE DE RESPOSTA 002 = TERMINAL 2 PAINEL | |
| [203] | ___/___/___ X 20 mseg. | VELOCIDADE DE RESPOSTA 003 = TERMINAL 3 PAINEL | |
| [204] | ___/___/___ X 20 mseg. | VELOCIDADE DE RESPOSTA 004 = TERMINAL 4 PAINEL | |
| [205] | ___/___/___ X 20 mseg. | VELOCIDADE DE RESPOSTA 005 = TERMINAL 1 PAINEL | |
| [206] | ___/___/___ X 20 mseg. | VELOCIDADE DE RESPOSTA 006 = TERMINAL 2 PAINEL | |
| [207] | ___/___/___ X 20 mseg. | VELOCIDADE DE RESPOSTA 007 = TERMINAL 3 PAINEL | |
| [208] | ___/___/___ X 20 mseg. | VELOCIDADE DE RESPOSTA 008 = TERMINAL 4 PAINEL | |
| [209] | ___/___/___ X 20 mseg. | VELOCIDADE DE RESPOSTA 009 = ZX4 TERMINAL 1 | |
| [210] | ___/___/___ X 20 mseg. | VELOCIDADE DE RESPOSTA 010 = ZX4 TERMINAL 2 | |
| [211] | ___/___/___ X 20 mseg. | VELOCIDADE DE RESPOSTA 011 = ZX4 TERMINAL 3 | |
| [212] | ___/___/___ X 20 mseg. | VELOCIDADE DE RESPOSTA 012 = ZX4 TERMINAL 4 | |
| [213] | ___/___/___ X 20 mseg. | VELOCIDADE DE RESPOSTA 013 = ZX4 DUPLA 1 | |
| [214] | ___/___/___ X 20 mseg. | VELOCIDADE DE RESPOSTA 014 = ZX4 DUPLA 2 | |
| [215] | ___/___/___ X 20 mseg. | VELOCIDADE DE RESPOSTA 015 = ZX4 DUPLA 3 | |
| [216] | ___/___/___ X 20 mseg. | VELOCIDADE DE RESPOSTA 016 = ZX4 DUPLA 4 | |
| [217] | ___/___/___ (max. = 15) | ANULAÇÃO AUTOMÁTICA DE ZONA | |
| [218] | ___/___/___ (max. = 15) | ANULAÇÃO AUTOMÁTICA DE PROBLEMAS | |
| [219] | ___/___/___ segundos | ATRASO FECHAMENTO RECENTE | |
| [220] | ___/___/___ tentativas | # DE CÓDIGOS INVÁLIDOS ANTES DE BLOQUEAR | |
| [221] | ___/___/___ minutos (000 = só envia) | TEMPO DE BLOQUEIO DO TECLADO | |
| [222] | ___/___/___ X 15 minutos | TEMPO SEM MOVIMENTO PARTIÇÃO 1 | |
| [223] | ___/___/___ X 15 minutos | TEMPO SEM MOVIMENTO PARTIÇÃO 2 | |
| [224] | ___/___/___ X 15 minutos | TEMPO SEM MOVIMENTO PARTIÇÃO 3 | |
| [225] | ___/___/___ X 15 minutos | TEMPO SEM MOVIMENTO PARTIÇÃO 4 | |
| [226] | ___/___/___ segundos | TEMPO DE SAÍDA PARTIÇÃO 1 | 60 seg. |
| [227] | ___/___/___ segundos | TEMPO DE SAÍDA PARTIÇÃO 2 | 60 seg |
| [228] | ___/___/___ segundos | TEMPO DE SAÍDA PARTIÇÃO 3 | 60 seg |
| [229] | ___/___/___ segundos | TEMPO DE SAÍDA PARTIÇÃO 4 | 60 seg. |
| [230] | ___/___/___ segundos | TEMPO DE SAÍDA / ENTRADA STAY 1 | 30 seg. |
| [231] | ___/___/___ segundos | TEMPO DE SAÍDA / ENTRADA STAY 2 | 60 seg. |
| [232] | ___/___/___ segundos | TEMPO DE SAÍDA / ENTRADA STAY 3 | 90 seg. |
| [233] | ___/___/___ segundos | TEMPO DE SAÍDA / ENTRADA STAY 4 | 120 seg. |
| [234] | ___/___/___ minutos | TEMPO DE SIRENE PARTIÇÃO 1 | 4 min. |
| [235] | ___/___/___ minutos | TEMPO DE SIRENE PARTIÇÃO 2 | 4 min. |
| [236] | ___/___/___ minutos | TEMPO DE SIRENE PARTIÇÃO 3 | 4 min. |
| [237] | ___/___/___ minutos | TEMPO DE SIRENE PARTIÇÃO 4 | 4 min. |
| [238] | ___/___/___ Zonas(s) | MAX. ENTRADAS ANULADAS POR PARTIÇÃO 1 | Ilimitado |
| [239] | ___/___/___ Zonas(s) | MAX. ENTRADAS ANULADAS POR PARTIÇÃO 2 | Ilimitado |
| [240] | ___/___/___ Zonas(s) | MAX. ENTRADAS ANULADAS POR PARTIÇÃO 3 | Ilimitado |
| [241] | ___/___/___ Zonas(s) | MAX. ENTRADAS ANULADAS POR PARTIÇÃO 4 | Ilimitado |
| [242] | ___/___/___ Minutos | TEMPO RECICLAGEM PARA PARTIÇÃO 1 | Desabilitada |
| [243] | ___/___/___ Minutos | TEMPO RECICLAGEM PARA PARTIÇÃO 2 | Desabilitada |
| [244] | ___/___/___ Minutos | TEMPO RECICLAGEM PARA PARTIÇÃO 3 | Desabilitada |
| [245] | ___/___/___ Minutos | TEMPO RECICLAGEM PARA PARTIÇÃO 4 | Desabilitada |

| | | | | |
|-------|----------|---------------------------|-------------------------------------------|--------------|
| [246] | __/__/__ | Reciclagem(s) | # DE RECICLAGEM PARA PARTIÇÃO 1 | Ilimitado |
| [247] | __/__/__ | Reciclagem(s) | # DE RECICLAGEM PARA PARTIÇÃO 2 | Ilimitado |
| [248] | __/__/__ | Reciclagem(s) | # DE RECICLAGEM PARA PARTIÇÃO 3 | Ilimitado |
| [249] | __/__/__ | Reciclagem(s) | # DE RECICLAGEM PARA PARTIÇÃO 4 | Ilimitado |
| [250] | __/__/__ | Veja Seção [503] | TEMPO PGM1 | 5 Seg. |
| [251] | __/__/__ | Veja Seção [503] | TEMPO PGM2 | 5 Seg. |
| [252] | __/__/__ | Veja Seção [503] | TEMPO PGM3 | 5 Seg. |
| [253] | __/__/__ | Veja Seção [503] | TEMPO PGM4 | 5 Seg. |
| [254] | __/__/__ | Veja Seção [503] | TEMPO PGM5 | 5 Seg. |
| [255] | __/__/__ | X 2 Seg. (min. = 32 seg.) | TEMPO DE FALHA DE TLM | 32 Seg. |
| [256] | __/__/__ | Segundos | TEMPO DE ATRASO TRANSMISSÃO DE ALARME | Instant. |
| [257] | __/__/__ | tentativas | # MÁXIMO TENTATIVAS DE DISCAGENS | 8 Tentativas |
| [258] | __/__/__ | Segundos | TEMPO ENTRE TENTATIVAS DE DISCAGENS | 20 Seg. |
| [259] | __/__/__ | Segundos (Max. = 60 seg.) | ATRASO DE TRANSMISSÃO DE DADOS PARA PAGER | Desabilita |
| [260] | __/__/__ | Minutos | ATRASO DE TRANSMISSÃO DE FALHA DE FORÇA | 30 Min |
| [261] | __/__/__ | Dias | REPORTE DE AUTO TESTE | Desabilitado |

Seção # Horas (00-23) & Minutos (00-59)

Descrição

| | | |
|-------|-------------|-------------------------------|
| [270] | __/__:__/__ | HORA DO REPORTE DE AUTO TESTE |
| [271] | __/__:__/__ | AUTO ARME - PARTIÇÃO 1 |
| [272] | __/__:__/__ | AUTO ARME – PARTIÇÃO 2 |
| [273] | __/__:__/__ | AUTO ARME – PARTIÇÃO 3 |
| [274] | __/__:__/__ | AUTO ARME – PARTIÇÃO 4 |

SAÍDAS PROGRAMÁVEIS?

Favor notar que as opções de [1] a [5] na seção [5020] representam as PGMs 1 a 5 respectivamente. O Painel desativa uma PGM ativada de uma destas formas:

Opção Desl = Seguindo do Evento de desativação

Se no primeiro dígito do evento de ativação da PMG estiver programado 1,2,3,4,5,6,ou 7, a PMG permanecerá ativada até o Evento de Ativação de PMG terminar. Ignorando o Evento de desativação da PMG. Se o primeiro dígito do Evento de Ativação de PGM for 8, 9, A, B, C, D, E, ou F, a PGM permanecerá ativada até o Evento de Desativação de PGM ocorrer.

Opção Lig = Seguindo Tempo de Retardo de PGM

Após ativada a PGM, o painel iniciará a contagem do tempo de PGM e a PGM será desativada somente quando o tempo de acionamento da PGM esgotar, independente do Evento de Desativação da PGM.

| Seção | PGM | Grupo Evento (Primeiro Dig.) | Grupo Evento (Segundo Dig.) | Seleção do Evento (ON /OFF) |
|-------|----------------------------|------------------------------|-----------------------------|-----------------------------|
| [400] | Evento de Ativação PGM1 | — | — | 1 2 3 4 5 6 7 8 |
| [401] | Evento de Desativação PGM1 | — | — | 1 2 3 4 5 6 7 8 |
| [402] | Evento de Ativação PGM2 | — | — | 1 2 3 4 5 6 7 8 |
| [403] | Evento de Desativação PGM2 | — | — | 1 2 3 4 5 6 7 8 |
| [404] | Evento de Ativação PGM3 | — | — | 1 2 3 4 5 6 7 8 |
| [405] | Evento de Desativação PGM3 | — | — | 1 2 3 4 5 6 7 8 |
| [406] | Evento de Ativação PGM4 | — | — | 1 2 3 4 5 6 7 8 |
| [407] | Evento de Desativação PGM4 | — | — | 1 2 3 4 5 6 7 8 |
| [408] | Evento de Ativação PGM5 | — | — | 1 2 3 4 5 6 7 8 |
| [409] | Evento de Desativação PGM5 | — | — | 1 2 3 4 5 6 7 8 |

| Primeiro Dígito | Evento | Segundo Dígito | Programação por Características Selecionadas | | | | | | | | |
|-----------------|----------|----------------|----------------------------------------------|-----------------|------------------|--------------------|------------------------------------------|--------------------------------------------|-----------------------------------------|--------------------------------------|-----|
| | | | 1 | 2 | 3 | 4 | 5 | 6 | 7 | 8 | |
| 0 | PGM Des. | N/A | N/A | N/A | N/A | N/A | N/A | N/A | N/A | N/A | N/A |
| 1 | Status 1 | Nota 1* | Armado Normal | Armado Forçado | Armado Stay | Armado instantâneo | Sinalizador (até o alarme ser cancelado) | Alarme Silencioso (até restaurar o alarme) | Alarme Audível (até restaurar o alarme) | Alarme Fogo (até restaurar o alarme) | |
| 2 | Status 2 | Nota 1* | Status Pronto | Tempo de Saída | Tempo de Entrada | Problema | Memória de Alarme | Zonas Anuladas (armada ou não) | Programação Usuário ou Instalador | Teclado Bloqueado | |
| 3 | Status 3 | Nota 1* | Intellizona | Retardo de Fogo | Auto Arme | Acesso | Tamper | Bateria Baixa Zona | Laço de Fogo | Supervisão de Zona | |

NOTE 1*:

0 = Todas as partições habilitadas no sistema (veja seção [500])

1 = Partição 1

3 = Partição 3

2 = Partição 2

4 = Partição 4

| Primeiro Dígito | Evento | Segundo Dígito | Programação por Características Seleccionadas | | | | | | | |
|-----------------|----------|----------------|-----------------------------------------------|-----------------------|--------------------|----------------------------|---------------------|--------------------|-------------------------|-------------------|
| | | | 1 | 2 | 3 | 4 | 5 | 6 | 7 | 8 |
| 4 | Status 4 | 0 | Chime Partição 1 | Chime Partição 2 | Chime Partição 2 | Chime Partição 4 | Sirene Partição 1 | Sirene Partição 2 | Sirene Partição 3 | Sirene Partição 4 |
| | | 1 | N/A | N/A | N/A | N/A | Reset Sens. Fumaça | Ground Start | Kissoff | Safety Mismatch |
| | | 2 | Problema no Sistema | Problema no Discador | Problema no Módulo | Problema no BUS | N/A | N/A | N/A | Perda de Horário |
| | | 3 | Falha na AC | Falha Bat. | Limite Aux. | Limite Sirene | Sem Sirene | Erro na ROM | N/A | N/A |
| | | 4 | TLM | Falha COM1 | Falha COM2 | Falha COM3 | Falha COM4 | Falha COM PC | N/A | N/A |
| | | 5 | Módulo Tamper | Erro de ROM no Módulo | TLM Módulo | Módulo Falhou na COM Fone# | Falha de Impressora | Falha de AC Módulo | Falha de bateria Módulo | Falha Aux. Módulo |
| | | 6 | Falta Teclado | Falta Qualquer Módulo | | | | | | |

| Primeiro Dígito | Evento | Segundo Dígito | Programação por Características Seleccionadas | | | | | | | |
|-----------------|---------------------------------------------|----------------|-----------------------------------------------|---------------------------|----------------------|------------------------|-----------------------|------------------------------|----------------------|---------------------------|
| | | | 1 | 2 | 3 | 4 | 5 | 6 | 7 | 8 |
| B | Zona está OK | 0 | Zona # 1 | Zona # 2 | Zona # 3 | Zona # 4 | Zona # 5 | Zona # 6 | Zona # 7 | Zona # 8 |
| | | 1 | Zona # 9 | Zona # 10 | Zona # 11 | Zona # 12 | Zona # 13 | Zona # 14 | Zona # 15 | Zona # 16 |
| | | 2 | Zona # 17 | Zona # 18 | Zona # 19 | Zona # 20 | Zona # 21 | Zona # 22 | Zona # 23 | Zona # 24 |
| | | 3 | Zona # 25 | Zona # 26 | Zona # 27 | Zona # 28 | Zona # 29 | Zona # 30 | Zona # 31 | Zona # 32 |
| | | 4 | Zona # 33 | Zona # 34 | Zona # 35 | Zona # 36 | Zona # 37 | Zona # 38 | Zona # 39 | Zona # 40 |
| | 5 | Zona # 41 | Zona # 42 | Zona # 43 | Zona # 44 | Zona # 45 | Zona # 46 | Zona # 47 | Zona # 48 | |
| | Zona está Aberta | 8 | Zona # 1 | Zona # 2 | Zona # 3 | Zona # 4 | Zona # 5 | Zona # 6 | Zona # 7 | Zona # 8 |
| | | 9 | Zona # 9 | Zona # 10 | Zona # 11 | Zona # 12 | Zona # 13 | Zona # 14 | Zona # 15 | Zona # 16 |
| | | A | Zona # 17 | Zona # 18 | Zona # 19 | Zona # 20 | Zona # 21 | Zona # 22 | Zona # 23 | Zona # 24 |
| | | B | Zona # 25 | Zona # 26 | Zona # 27 | Zona # 28 | Zona # 29 | Zona # 30 | Zona # 31 | Zona # 32 |
| C | | Zona # 33 | Zona # 34 | Zona # 35 | Zona # 36 | Zona # 37 | Zona # 38 | Zona # 39 | Zona # 40 | |
| D | Zona # 41 | Zona # 42 | Zona # 43 | Zona # 44 | Zona # 45 | Zona # 46 | Zona # 47 | Zona # 48 | | |
| C | Anulação Automática de Zona | 0 | Zona # 1 | Zona # 2 | Zona # 3 | Zona # 4 | Zona # 5 | Zona # 6 | Zona # 7 | Zona # 8 |
| | | 1 | Zona # 9 | Zona # 10 | Zona # 11 | Zona # 12 | Zona # 13 | Zona # 14 | Zona # 15 | Zona # 16 |
| | | 2 | Zona # 17 | Zona # 18 | Zona # 19 | Zona # 20 | Zona # 21 | Zona # 22 | Zona # 23 | Zona # 24 |
| | | 3 | Zona # 25 | Zona # 26 | Zona # 27 | Zona # 28 | Zona # 29 | Zona # 30 | Zona # 31 | Zona # 32 |
| | | 4 | Zona # 33 | Zona # 34 | Zona # 35 | Zona # 36 | Zona # 37 | Zona # 38 | Zona # 39 | Zona # 40 |
| | 5 | Zona # 41 | Zona # 42 | Zona # 43 | Zona # 44 | Zona # 45 | Zona # 46 | Zona # 47 | Zona # 48 | |
| | Zona Anulada (Quando o sistema está armado) | 8 | Zona # 1 | Zona # 2 | Zona # 3 | Zona # 4 | Zona # 5 | Zona # 6 | Zona # 7 | Zona # 8 |
| | | 9 | Zona # 9 | Zona # 10 | Zona # 11 | Zona # 12 | Zona # 13 | Zona # 14 | Zona # 15 | Zona # 16 |
| | | A | Zona # 17 | Zona # 18 | Zona # 19 | Zona # 20 | Zona # 21 | Zona # 22 | Zona # 23 | Zona # 24 |
| | | B | Zona # 25 | Zona # 26 | Zona # 27 | Zona # 28 | Zona # 29 | Zona # 30 | Zona # 31 | Zona # 32 |
| C | | Zona # 33 | Zona # 34 | Zona # 35 | Zona # 36 | Zona # 37 | Zona # 38 | Zona # 39 | Zona # 40 | |
| D | Zona # 41 | Zona # 42 | Zona # 43 | Zona # 44 | Zona # 45 | Zona # 46 | Zona # 47 | Zona # 48 | | |
| D | Falha na Zona (Tamper Laço de Fogo) | 0 | Zona # 1 | Zona # 2 | Zona # 3 | Zona # 4 | Zona # 5 | Zona # 6 | Zona # 7 | Zona # 8 |
| | | 1 | Zona # 9 | Zona # 10 | Zona # 11 | Zona # 12 | Zona # 13 | Zona # 14 | Zona # 15 | Zona # 16 |
| | | 2 | Zona # 17 | Zona # 18 | Zona # 19 | Zona # 20 | Zona # 21 | Zona # 22 | Zona # 23 | Zona # 24 |
| | | 3 | Zona # 25 | Zona # 26 | Zona # 27 | Zona # 28 | Zona # 29 | Zona # 30 | Zona # 31 | Zona # 32 |
| | | 4 | Zona # 33 | Zona # 34 | Zona # 35 | Zona # 36 | Zona # 37 | Zona # 38 | Zona # 39 | Zona # 40 |
| | 5 | Zona # 41 | Zona # 42 | Zona # 43 | Zona # 44 | Zona # 45 | Zona # 46 | Zona # 47 | Zona # 48 | |
| | Falha RF Zona (Supervisão de Bateria Baixa) | 8 | Zona # 1 | Zona # 2 | Zona # 3 | Zona # 4 | Zona # 5 | Zona # 6 | Zona # 7 | Zona # 8 |
| | | 9 | Zona # 9 | Zona # 10 | Zona # 11 | Zona # 12 | Zona # 13 | Zona # 14 | Zona # 15 | Zona # 16 |
| | | A | Zona # 17 | Zona # 18 | Zona # 19 | Zona # 20 | Zona # 21 | Zona # 22 | Zona # 23 | Zona # 24 |
| | | B | Zona # 25 | Zona # 26 | Zona # 27 | Zona # 28 | Zona # 29 | Zona # 30 | Zona # 31 | Zona # 32 |
| C | | Zona # 33 | Zona # 34 | Zona # 35 | Zona # 36 | Zona # 37 | Zona # 38 | Zona # 39 | Zona # 40 | |
| D | Zona # 41 | Zona # 42 | Zona # 43 | Zona # 44 | Zona # 45 | Zona # 46 | Zona # 47 | Zona # 48 | | |
| E | Alarmes de Fogo/Roubo | 0 | Zona # 1 | Zona # 2 | Zona # 3 | Zona # 4 | Zona # 5 | Zona # 6 | Zona # 7 | Zona # 8 |
| | | 1 | Zona # 9 | Zona # 10 | Zona # 11 | Zona # 12 | Zona # 13 | Zona # 14 | Zona # 15 | Zona # 16 |
| | | 2 | Zona # 17 | Zona # 18 | Zona # 19 | Zona # 20 | Zona # 21 | Zona # 22 | Zona # 23 | Zona # 24 |
| | | 3 | Zona # 25 | Zona # 26 | Zona # 27 | Zona # 28 | Zona # 29 | Zona # 30 | Zona # 31 | Zona # 32 |
| | | 4 | Zona # 33 | Zona # 34 | Zona # 35 | Zona # 36 | Zona # 37 | Zona # 38 | Zona # 39 | Zona # 40 |
| | 5 | Zona # 41 | Zona # 42 | Zona # 43 | Zona # 44 | Zona # 45 | Zona # 46 | Zona # 47 | Zona # 48 | |
| | Restauração Fogo/Roubo | 8 | Zona # 1 | Zona # 2 | Zona # 3 | Zona # 4 | Zona # 5 | Zona # 6 | Zona # 7 | Zona # 8 |
| | | 9 | Zona # 9 | Zona # 10 | Zona # 11 | Zona # 12 | Zona # 13 | Zona # 14 | Zona # 15 | Zona # 16 |
| | | A | Zona # 17 | Zona # 18 | Zona # 19 | Zona # 20 | Zona # 21 | Zona # 22 | Zona # 23 | Zona # 24 |
| | | B | Zona # 25 | Zona # 26 | Zona # 27 | Zona # 28 | Zona # 29 | Zona # 30 | Zona # 31 | Zona # 32 |
| C | | Zona # 33 | Zona # 34 | Zona # 35 | Zona # 36 | Zona # 37 | Zona # 38 | Zona # 39 | Zona # 40 | |
| D | Zona # 41 | Zona # 42 | Zona # 43 | Zona # 44 | Zona # 45 | Zona # 46 | Zona # 47 | Zona # 48 | | |
| F | Problemas nos Módulos | 0 | Falha no BUS | Tamper do Módulo | Erro na ROM | TLM do Módulo | Falha na COM | Falha na Impressora | Falha de AC | Falha de bateria |
| | | 1 | Falha na saída Aux. | N/A | N/A | N/A | N/A | N/A | N/A | N/A |
| | | 8 | Restaura falha no BUS | Restaura Tamper do Módulo | Restaura Erro na ROM | Restaura TLM do Módulo | Restaura falha na COM | Restaura Falha na Impressora | Restaura falha de AC | Restaura falha de Bateria |
| | | 9 | Falha Aux. | N/A | N/A | N/A | N/A | N/A | N/A | N/A |

OUTRAS CONFIGURAÇÕES

| Seção # | Valor Decimal (00-15) | Descrição | Valor Padrão (Notas) |
|---------|-----------------------|------------------------------------|---------------------------|
| [450] | ___/___ (00 a 04) | NÚMERO DE PARTIÇÃO DO PAINEL | 00 = Todas part. Habilit. |
| [451] | ___/___ X 4 segundos | ATRASSO PARA SECRETÁRIA ELETRÔNICA | 32 seg. |
| [452] | ___/___ | NÚMERO DE TOQUES | 8 Toques |

OPÇÕES DO SISTEMA

Negrito = Configurações Padrão

SEÇÃO [500]: Opções do Sistema

| Opção | OFF | ON |
|-------|--------------------------------------------|------------------------------------------|
| [1] | <input type="checkbox"/> Desabilita | <input type="checkbox"/> Habilita |
| [2] | <input type="checkbox"/> Desabilita | <input type="checkbox"/> Habilita |
| [3] | <input type="checkbox"/> Desabilita | <input type="checkbox"/> Habilita |
| [4] | <input type="checkbox"/> Desabilita | <input type="checkbox"/> Habilita |
| [5] | <input type="checkbox"/> Desabilita | <input type="checkbox"/> Habilita |
| [6] | <input type="checkbox"/> Desabilita | <input type="checkbox"/> Habilita |
| [7] | <input type="checkbox"/> Desabilita | <input type="checkbox"/> Habilita |
| [8] | <input type="checkbox"/> Desabilita | <input type="checkbox"/> Habilita |

SEÇÃO [501]: Opções do Sistema

| Opção | [1] | [2] | Opções de Supervisão de Transmissor sem Fio | OFF | ON |
|---------|-----|-----|-----------------------------------------------------------------------------|--------------------------------------------|--------------------------------------|
| [1]&[2] | OFF | OFF | Desativado (Default) | <input type="checkbox"/> veja tabela | <input type="checkbox"/> veja tabela |
| | OFF | ON | Quando desarmado: GERA SOMENTE PROBLEMA Quando armado: Segue (página 6) | <input type="checkbox"/> veja tabela | <input type="checkbox"/> veja tabela |
| | ON | OFF | Quando desarmado: GERA ALARME SILENCIOSO Quando armado: Segue (página 6) | | |
| | ON | ON | Quando desarmado: GERA ALARME AUDÍVEL Quando armado: Segue (página 6) | | |
| [3] | | | | <input type="checkbox"/> Sim | <input type="checkbox"/> Não |
| [4] | | | | <input type="checkbox"/> Desabilita | <input type="checkbox"/> Habilita |
| [5]&[6] | [5] | [6] | Opções de Reconhecimento de Tamper | <input type="checkbox"/> veja tabela | <input type="checkbox"/> veja tabela |
| | OFF | OFF | Desativado (Default) | <input type="checkbox"/> veja tabela | <input type="checkbox"/> veja tabela |
| | OFF | ON | Quando desarmado: GERA SOMENTE PROBLEMA Quando armado: Segue (página 6) | | |
| | ON | OFF | Quando desarmado: GERA ALARME SILENCIOSO Quando armado: Segue (página 6) | | |
| | ON | ON | Quando desarmado: GERA ALARME AUDÍVEL Quando armado: Segue (página 6) | | |
| [7] | | | | <input type="checkbox"/> Sim | <input type="checkbox"/> Não |
| [8] | | | | <input type="checkbox"/> Desabilita | <input type="checkbox"/> Habilita |

SEÇÃO [502]: PGM & Outras Opções

| Opção | OFF | ON |
|-------|---------------------------------------|-----------------------------------------------------|
| [1] | <input type="checkbox"/> Segue Evento | <input type="checkbox"/> Segue Tempo |
| [2] | <input type="checkbox"/> Segue Evento | <input type="checkbox"/> Segue Tempo |
| [3] | <input type="checkbox"/> Segue Evento | <input type="checkbox"/> Segue Tempo |
| [4] | <input type="checkbox"/> Segue Evento | <input type="checkbox"/> Segue Tempo |
| [5] | <input type="checkbox"/> Segue Evento | <input type="checkbox"/> Segue Tempo |
| [6] | <input type="checkbox"/> Desabilita | <input checked="" type="checkbox"/> Habilita |
| [7] | <input type="checkbox"/> Desabilita | <input type="checkbox"/> Habilita |
| [8] | <input type="checkbox"/> Desabilita | <input type="checkbox"/> Habilita |

Negrito = Configuração Padrão

SEÇÃO [503]: PGM & Outras Opções

| Opção | OFF | ON |
|-------|-------------------------------------|-----------------------------------|
| [1] | <input type="checkbox"/> Segundos | <input type="checkbox"/> Minutos |
| [2] | <input type="checkbox"/> Segundos | <input type="checkbox"/> Minutos |
| [3] | <input type="checkbox"/> Segundos | <input type="checkbox"/> Minutos |
| [4] | <input type="checkbox"/> Segundos | <input type="checkbox"/> Minutos |
| [5] | <input type="checkbox"/> Segundos | <input type="checkbox"/> Minutos |
| [6] | <input type="checkbox"/> 350 mA | <input type="checkbox"/> 700 mA |
| [7] | <input type="checkbox"/> Desabilita | <input type="checkbox"/> Habilita |
| [8] | <input type="checkbox"/> Desabilita | <input type="checkbox"/> Habilita |

Negrito = Configuração Padrão

SEÇÃO [504]: Teclado & Outras Opções

| Opção | OFF | ON |
|---------------------|------------------------------------------------------|-----------------------------------------------------|
| [1] | <input type="checkbox"/> Desabilita | <input checked="" type="checkbox"/> Habilita |
| [2] | <input type="checkbox"/> Fixo(veja opção[3] abaixo) | <input type="checkbox"/> Habilita |
| [3] | <input type="checkbox"/> 4 digitos(se opção[2] =ofl) | <input type="checkbox"/> 1 a 6 dígitos |
| [4] | <input type="checkbox"/> Desabilita | <input checked="" type="checkbox"/> Habilita |
| [5] | <input type="checkbox"/> Desabilita | <input checked="" type="checkbox"/> Habilita |
| [6] Uso Futuro | <input type="checkbox"/> N/A | <input type="checkbox"/> N/A |
| [7] | <input type="checkbox"/> Desabilita | <input type="checkbox"/> Habilita |
| [8] | <input type="checkbox"/> Desabilita | <input type="checkbox"/> Habilita |

PARTIÇÃO 1: OPÇÕES

Negrito = Configuração Padrão

SEÇÃO [505]: Partição 1 Opções

| Opção | OFF | ON |
|-------|---------------------------------------|------------------------------------------|
| [1] | <input type="checkbox"/> Desabilita | <input type="checkbox"/> Habilita |
| [2] | <input type="checkbox"/> Desabilita | <input type="checkbox"/> Habilita |
| [3] | <input type="checkbox"/> Desabilita | <input type="checkbox"/> Habilita |
| [4] | <input type="checkbox"/> Desabilita | <input type="checkbox"/> Habilita |
| [5] | <input type="checkbox"/> Desabilita | <input type="checkbox"/> Habilita |
| [6] | <input type="checkbox"/> Desabilita | <input type="checkbox"/> Habilita |
| [7] | <input type="checkbox"/> Arme Forçado | <input type="checkbox"/> Arme Stay |
| [8] | <input type="checkbox"/> Desabilita | <input type="checkbox"/> Habilita |

SEÇÃO [506]: Partição 1 Opções

| Opção | | OFF | ON |
|-------|------------|-------------------------------------------------|----------------------------------------------|
| [1] | [1] e [3]) | <input type="checkbox"/> Desabilita | <input type="checkbox"/> Habilita |
| [2] | [4] e [6]) | <input type="checkbox"/> Desabilita | <input type="checkbox"/> Habilita |
| [3] | [7] e [9]) | <input type="checkbox"/> Desabilita | <input type="checkbox"/> Habilita |
| [4] | | <input type="checkbox"/> Só Transmite | <input type="checkbox"/> Alarme Audível |
| [5] | | <input type="checkbox"/> Só Transmite | <input type="checkbox"/> Alarme Audível |
| [6] | | <input type="checkbox"/> Só Transmite | <input type="checkbox"/> Alarme de Fogo |
| [7] | | <input type="checkbox"/> Sempre Reporta desarme | <input type="checkbox"/> Reporta após alarme |
| [8] | | <input type="checkbox"/> N/A | <input type="checkbox"/> N/A |

SEÇÃO [507]: Partição 1 Opções

| Opção | OFF | ON |
|-------|-------------------------------------|------------------------------------------|
| [1] | <input type="checkbox"/> Desabilita | <input type="checkbox"/> Habilita |
| [2] | <input type="checkbox"/> Desabilita | <input type="checkbox"/> Habilita |
| [3] | <input type="checkbox"/> Desabilita | <input type="checkbox"/> Habilita |
| [4] | <input type="checkbox"/> Desabilita | <input type="checkbox"/> Habilita |
| [5] | <input type="checkbox"/> Desabilita | <input type="checkbox"/> Habilita |
| [6] | <input type="checkbox"/> Desabilita | <input type="checkbox"/> Habilita |
| [7] | <input type="checkbox"/> Desabilita | <input type="checkbox"/> Habilita |
| [8] | <input type="checkbox"/> Desabilita | <input type="checkbox"/> Habilita |

SEÇÃO [508]: Partição 1 Opções

| Opção | OFF | ON |
|-------|-------------------------------------|------------------------------------------|
| [1] | <input type="checkbox"/> Desabilita | <input type="checkbox"/> Habilita |
| [2] | <input type="checkbox"/> Desabilita | <input type="checkbox"/> Habilita |
| [3] | <input type="checkbox"/> Desabilita | <input type="checkbox"/> Habilita |
| [4] | <input type="checkbox"/> Desabilita | <input type="checkbox"/> Habilita |
| [5] | <input type="checkbox"/> Desabilita | <input type="checkbox"/> Habilita |
| [6] | <input type="checkbox"/> Desabilita | <input type="checkbox"/> Habilita |
| [7] | <input type="checkbox"/> Desabilita | <input type="checkbox"/> Habilita |
| [8] | <input type="checkbox"/> Desabilita | <input type="checkbox"/> Habilita |

PARTIÇÃO 2: OPÇÕES

Negrito = Configuração Padrão

SEÇÃO [509]: Partição 2 Opções

| Opção | OFF | ON |
|-------|---------------------------------------|------------------------------------------|
| [1] | <input type="checkbox"/> Desabilita | <input type="checkbox"/> Habilita |
| [2] | <input type="checkbox"/> Desabilita | <input type="checkbox"/> Habilita |
| [3] | <input type="checkbox"/> Desabilita | <input type="checkbox"/> Habilita |
| [4] | <input type="checkbox"/> Desabilita | <input type="checkbox"/> Habilita |
| [5] | <input type="checkbox"/> Desabilita | <input type="checkbox"/> Habilita |
| [6] | <input type="checkbox"/> Desabilita | <input type="checkbox"/> Habilita |
| [7] | <input type="checkbox"/> Arme Forçado | <input type="checkbox"/> Arme Stay |
| [8] | <input type="checkbox"/> Desabilita | <input type="checkbox"/> Habilita |

SEÇÃO [510]: Partição 2 Opções

| Opção | | OFF | ON |
|-------|-----------|-------------------------------------------------|----------------------------------------------|
| [1] | [1] e [3] | <input type="checkbox"/> Desabilita | <input type="checkbox"/> Habilita |
| [2] | [4] e [6] | <input type="checkbox"/> Desabilita | <input type="checkbox"/> Habilita |
| [3] | [7] e [9] | <input type="checkbox"/> Desabilita | <input type="checkbox"/> Habilita |
| [4] | | <input type="checkbox"/> Só Transmite | <input type="checkbox"/> Alarme Audível |
| [5] | | <input type="checkbox"/> Só Transmite | <input type="checkbox"/> Alarme Audível |
| [6] | | <input type="checkbox"/> Só Transmite | <input type="checkbox"/> Alarme de Fogo |
| [7] | | <input type="checkbox"/> Sempre Reporta desarme | <input type="checkbox"/> Reporta após alarme |
| [8] | | <input type="checkbox"/> N/A | <input type="checkbox"/> N/A |

SEÇÃO [511]: Partição 2 Opções

| Opção | OFF | ON |
|-------|-------------------------------------|------------------------------------------|
| [1] | <input type="checkbox"/> Desabilita | <input type="checkbox"/> Habilita |
| [2] | <input type="checkbox"/> Desabilita | <input type="checkbox"/> Habilita |
| [3] | <input type="checkbox"/> Desabilita | <input type="checkbox"/> Habilita |
| [4] | <input type="checkbox"/> Desabilita | <input type="checkbox"/> Habilita |
| [5] | <input type="checkbox"/> Desabilita | <input type="checkbox"/> Habilita |
| [6] | <input type="checkbox"/> Desabilita | <input type="checkbox"/> Habilita |
| [7] | <input type="checkbox"/> Desabilita | <input type="checkbox"/> Habilita |
| [8] | <input type="checkbox"/> Desabilita | <input type="checkbox"/> Habilita |

SEÇÃO [512]: Partição 2 Opções

| Opção | OFF | ON |
|-------|-------------------------------------|------------------------------------------|
| [1] | <input type="checkbox"/> Desabilita | <input type="checkbox"/> Habilita |
| [2] | <input type="checkbox"/> Desabilita | <input type="checkbox"/> Habilita |
| [3] | <input type="checkbox"/> Desabilita | <input type="checkbox"/> Habilita |
| [4] | <input type="checkbox"/> Desabilita | <input type="checkbox"/> Habilita |
| [5] | <input type="checkbox"/> Desabilita | <input type="checkbox"/> Habilita |
| [6] | <input type="checkbox"/> Desabilita | <input type="checkbox"/> Habilita |
| [7] | <input type="checkbox"/> Desabilita | <input type="checkbox"/> Habilita |
| [8] | <input type="checkbox"/> Desabilita | <input type="checkbox"/> Habilita |

PARTIÇÃO 3: OPÇÕES

Negrito = Configuração Padrão

SEÇÃO [513]: Partição 3 Opções

| Opção | OFF | ON |
|-------|---------------------------------------|------------------------------------|
| [1] | <input type="checkbox"/> Desabilita | <input type="checkbox"/> Habilita |
| [2] | <input type="checkbox"/> Desabilita | <input type="checkbox"/> Habilita |
| [3] | <input type="checkbox"/> Desabilita | <input type="checkbox"/> Habilita |
| [4] | <input type="checkbox"/> Desabilita | <input type="checkbox"/> Habilita |
| [5] | <input type="checkbox"/> Desabilita | <input type="checkbox"/> Habilita |
| [6] | <input type="checkbox"/> Desabilita | <input type="checkbox"/> Habilita |
| [7] | <input type="checkbox"/> Arme Forçado | <input type="checkbox"/> Arme Stay |
| [8] | <input type="checkbox"/> Desabilita | <input type="checkbox"/> Habilita |

SEÇÃO [514]: Partição 3 Opções

| Opção | | OFF | ON |
|-------|------------|-------------------------------------------------|----------------------------------------------|
| [1] | [1] e [3]) | <input type="checkbox"/> Desabilita | <input type="checkbox"/> Habilita |
| [2] | [4] e [6]) | <input type="checkbox"/> Desabilita | <input type="checkbox"/> Habilita |
| [3] | [7] e [9]) | <input type="checkbox"/> Desabilita | <input type="checkbox"/> Habilita |
| [4] | | <input type="checkbox"/> Só Transmite | <input type="checkbox"/> Alarme Audível |
| [5] | | <input type="checkbox"/> Só Transmite | <input type="checkbox"/> Alarme Audível |
| [6] | | <input type="checkbox"/> Só Transmite | <input type="checkbox"/> Alarme de Fogo |
| [7] | | <input type="checkbox"/> Sempre Reporta desarme | <input type="checkbox"/> Reporta após alarme |
| [8] | | <input type="checkbox"/> N/A | <input type="checkbox"/> N/A |

SEÇÃO [515]: Partição 3 Opções

| Opção | OFF | ON |
|-------|-------------------------------------|-----------------------------------|
| [1] | <input type="checkbox"/> Desabilita | <input type="checkbox"/> Habilita |
| [2] | <input type="checkbox"/> Desabilita | <input type="checkbox"/> Habilita |
| [3] | <input type="checkbox"/> Desabilita | <input type="checkbox"/> Habilita |
| [4] | <input type="checkbox"/> Desabilita | <input type="checkbox"/> Habilita |
| [5] | <input type="checkbox"/> Desabilita | <input type="checkbox"/> Habilita |
| [6] | <input type="checkbox"/> Desabilita | <input type="checkbox"/> Habilita |
| [7] | <input type="checkbox"/> Desabilita | <input type="checkbox"/> Habilita |
| [8] | <input type="checkbox"/> Desabilita | <input type="checkbox"/> Habilita |

SEÇÃO [516]: Partição 3 Opções

| Opção | OFF | ON |
|-------|-------------------------------------|-----------------------------------|
| [1] | <input type="checkbox"/> Desabilita | <input type="checkbox"/> Habilita |
| [2] | <input type="checkbox"/> Desabilita | <input type="checkbox"/> Habilita |
| [3] | <input type="checkbox"/> Desabilita | <input type="checkbox"/> Habilita |
| [4] | <input type="checkbox"/> Desabilita | <input type="checkbox"/> Habilita |
| [5] | <input type="checkbox"/> Desabilita | <input type="checkbox"/> Habilita |
| [6] | <input type="checkbox"/> Desabilita | <input type="checkbox"/> Habilita |
| [7] | <input type="checkbox"/> Desabilita | <input type="checkbox"/> Habilita |
| [8] | <input type="checkbox"/> Desabilita | <input type="checkbox"/> Habilita |

PARTIÇÃO 4: OPÇÕES

Negrito = Configuração Padrão

SEÇÃO [517]: Partição 4 Opções

| Opção | OFF | ON |
|-------|---------------------------------------|----------------------------------------------|
| [1] | <input type="checkbox"/> Desabilita | <input type="checkbox"/> Habilita |
| [2] | <input type="checkbox"/> Desabilita | <input type="checkbox"/> Habilita |
| [3] | <input type="checkbox"/> Desabilita | <input type="checkbox"/> Habilita |
| [4] | <input type="checkbox"/> Desabilita | <input type="checkbox"/> Habilita |
| [5] | <input type="checkbox"/> Desabilita | <input type="checkbox"/> Habilita |
| [6] | <input type="checkbox"/> Desabilita | <input type="checkbox"/> Habilita |
| [7] | <input type="checkbox"/> Arme Forçado | <input type="checkbox"/> Arme Stay |
| [8] | <input type="checkbox"/> Desabilita | <input checked="" type="checkbox"/> Habilita |

SEÇÃO [518]: Partição 4 Opções

| Opção | | OFF | ON |
|-------|------------|-------------------------------------------------|----------------------------------------------|
| [1] | [1] e [3]) | <input type="checkbox"/> Desabilita | <input type="checkbox"/> Habilita |
| [2] | [4] e [6]) | <input type="checkbox"/> Desabilita | <input type="checkbox"/> Habilita |
| [3] | [7] e [9]) | <input type="checkbox"/> Desabilita | <input type="checkbox"/> Habilita |
| [4] | | <input type="checkbox"/> Só Transmite | <input type="checkbox"/> Alarme Audível |
| [5] | | <input type="checkbox"/> Só Transmite | <input type="checkbox"/> Alarme Audível |
| [6] | | <input type="checkbox"/> Só Transmite | <input type="checkbox"/> Alarme de Fogo |
| [7] | | <input type="checkbox"/> Sempre Reporta desarme | <input type="checkbox"/> Reporta após alarme |
| [8] | | <input type="checkbox"/> N/A | <input type="checkbox"/> N/A |

SEÇÃO [519]: Partição 4 Opções

| Opção | OFF | ON |
|-------|-------------------------------------|----------------------------------------------|
| [1] | <input type="checkbox"/> Desabilita | <input type="checkbox"/> Habilita |
| [2] | <input type="checkbox"/> Desabilita | <input type="checkbox"/> Habilita |
| [3] | <input type="checkbox"/> Desabilita | <input type="checkbox"/> Habilita |
| [4] | <input type="checkbox"/> Desabilita | <input type="checkbox"/> Habilita |
| [5] | <input type="checkbox"/> Desabilita | <input type="checkbox"/> Habilita |
| [6] | <input type="checkbox"/> Desabilita | <input checked="" type="checkbox"/> Habilita |
| [7] | <input type="checkbox"/> Desabilita | <input type="checkbox"/> Habilita |
| [8] | <input type="checkbox"/> Desabilita | <input checked="" type="checkbox"/> Habilita |

SEÇÃO [520]: Partição 4 Opções

| Opção | OFF | ON |
|-------|-------------------------------------|----------------------------------------------|
| [1] | <input type="checkbox"/> Desabilita | <input type="checkbox"/> Habilita |
| [2] | <input type="checkbox"/> Desabilita | <input type="checkbox"/> Habilita |
| [3] | <input type="checkbox"/> Desabilita | <input type="checkbox"/> Habilita |
| [4] | <input type="checkbox"/> Desabilita | <input type="checkbox"/> Habilita |
| [5] | <input type="checkbox"/> Desabilita | <input type="checkbox"/> Habilita |
| [6] | <input type="checkbox"/> Desabilita | <input type="checkbox"/> Habilita |
| [7] | <input type="checkbox"/> Desabilita | <input type="checkbox"/> Habilita |
| [8] | <input type="checkbox"/> Desabilita | <input checked="" type="checkbox"/> Habilita |

OPÇÕES DO DISCADOR

Negrito = Configuração Padrão

SEÇÃO [521]: Opções do Discador

| Opção | [1] | [2] | Opções de Monitoramento da Linha Telefônica (TLM) |
|---------|-----|-----|---------------------------------------------------|
| [1]&[2] | OFF | OFF | TLM Desabilitado (Padrão) |
| | OFF | ON | TLM Gera Alarme Audível se Armado |
| | ON | OFF | TLM Gera um Problema se Armado |
| | ON | ON | TLM Alarmes Silenciosos se tornam Audíveis |

OFF

- veja tabela
- veja tabela

ON

- veja tabela
- veja tabela

- [3]
- [4]
- [5]
- [6]
- [7]
- [8]

- Desabilita**
- Pulso
- 1:2 (Europa)
- Desabilita
- Desabilita**
- Desabilita**

- Habilita
- Habilita Tone**
- 1:15 (U.S.A)**
- Habilita**
- Habilita
- Habilita

SEÇÃO [522]: Opções do Discador

Opção

- [1]
- [2]
- [3]
- [4]
- [5]
- [6]
- [7]
- [8]

OFF

- Desabilita**
- Desabilita**
- Desabilita**
- Desabilita**
- Desabilita**
- Desabilita**
- Força Discagem sem tom de linha**
- Quando a sirene parar de tocar**

ON

- Habilita
- Habilita
- Habilita
- Habilita
- Habilita
- Habilita
- Desliga se não tiver tom de linha
- Quando a zona fechar

PARTIÇÃO 1: TRANSMISSÃO DE EVENTOS

Negrito = Configuração Padrão

SEÇÃO [523]: Reporte de Código de Arme e Desarme (Partição 1)

| Opção | | OFF | ON |
|-------|--------|--------------------------------------|-------------------------------------------|
| [1] | [561]) | <input type="checkbox"/> Desabilitar | <input type="checkbox"/> Habilitar |
| [2] | [562]) | <input type="checkbox"/> Desabilitar | <input type="checkbox"/> Habilitar |
| [3] | [563]) | <input type="checkbox"/> Desabilitar | <input type="checkbox"/> Habilitar |
| [4] | [564]) | <input type="checkbox"/> Desabilitar | <input type="checkbox"/> Habilitar |
| [5] | | <input type="checkbox"/> Desabilitar | <input type="checkbox"/> Habilitar |
| [6] | | <input type="checkbox"/> Desabilitar | <input type="checkbox"/> Habilitar |
| [7] | | <input type="checkbox"/> Desabilitar | <input type="checkbox"/> Habilitar |
| [8] | | <input type="checkbox"/> Desabilitar | <input type="checkbox"/> Habilitar |

→ HABILITAR SOMENTE UM

SEÇÃO [524]: Reporte de Código de Alarme e Restauração (Partição 1)

| Opção | | OFF | ON |
|-------|--------|--------------------------------------|-------------------------------------------|
| [1] | [561]) | <input type="checkbox"/> Desabilitar | <input type="checkbox"/> Habilitar |
| [2] | [562]) | <input type="checkbox"/> Desabilitar | <input type="checkbox"/> Habilitar |
| [3] | [563]) | <input type="checkbox"/> Desabilitar | <input type="checkbox"/> Habilitar |
| [4] | [564]) | <input type="checkbox"/> Desabilitar | <input type="checkbox"/> Habilitar |
| [5] | | <input type="checkbox"/> Desabilitar | <input type="checkbox"/> Habilitar |
| [6] | | <input type="checkbox"/> Desabilitar | <input type="checkbox"/> Habilitar |
| [7] | | <input type="checkbox"/> Desabilitar | <input type="checkbox"/> Habilitar |
| [8] | | <input type="checkbox"/> Desabilitar | <input type="checkbox"/> Habilitar |

→ HABILITAR SOMENTE UM

SEÇÃO [525]: Reporte de Código de Tamper e Restauração de Tamper (Partição 1)

| Opção | | OFF | ON |
|-------|--------|--------------------------------------|-------------------------------------------|
| [1] | [561]) | <input type="checkbox"/> Desabilitar | <input type="checkbox"/> Habilitar |
| [2] | [562]) | <input type="checkbox"/> Desabilitar | <input type="checkbox"/> Habilitar |
| [3] | [563]) | <input type="checkbox"/> Desabilitar | <input type="checkbox"/> Habilitar |
| [4] | [564]) | <input type="checkbox"/> Desabilitar | <input type="checkbox"/> Habilitar |
| [5] | | <input type="checkbox"/> Desabilitar | <input type="checkbox"/> Habilitar |
| [6] | | <input type="checkbox"/> Desabilitar | <input type="checkbox"/> Habilitar |
| [7] | | <input type="checkbox"/> Desabilitar | <input type="checkbox"/> Habilitar |
| [8] | | <input type="checkbox"/> Desabilitar | <input type="checkbox"/> Habilitar |

→ HABILITAR SOMENTE UM

PARTIÇÃO 2: TRANSMISSÃO DE EVENTOS

Negrito = Configuração Padrão

SEÇÃO [526]: Reporte de Código de Arme e Desarme (Partição 2)

| Opção | | OFF | ON |
|-------|--------|--------------------------------------|-------------------------------------------|
| [1] | [561]) | <input type="checkbox"/> Desabilitar | <input type="checkbox"/> Habilitar |
| [2] | [562]) | <input type="checkbox"/> Desabilitar | <input type="checkbox"/> Habilitar |
| [3] | [563]) | <input type="checkbox"/> Desabilitar | <input type="checkbox"/> Habilitar |
| [4] | [564]) | <input type="checkbox"/> Desabilitar | <input type="checkbox"/> Habilitar |
| [5] | | <input type="checkbox"/> Desabilitar | <input type="checkbox"/> Habilitar |
| [6] | | <input type="checkbox"/> Desabilitar | <input type="checkbox"/> Habilitar |
| [7] | | <input type="checkbox"/> Desabilitar | <input type="checkbox"/> Habilitar |
| [8] | | <input type="checkbox"/> Desabilitar | <input type="checkbox"/> Habilitar |

→ HABILITAR SOMENTE UM

SEÇÃO [527]: Reporte de Código de Alarme e Restauração (Partição 2)

| Opção | | OFF | ON |
|-------|--------|--------------------------------------|-------------------------------------------|
| [1] | [561]) | <input type="checkbox"/> Desabilitar | <input type="checkbox"/> Habilitar |
| [2] | [562]) | <input type="checkbox"/> Desabilitar | <input type="checkbox"/> Habilitar |
| [3] | [563]) | <input type="checkbox"/> Desabilitar | <input type="checkbox"/> Habilitar |
| [4] | [564]) | <input type="checkbox"/> Desabilitar | <input type="checkbox"/> Habilitar |
| [5] | | <input type="checkbox"/> Desabilitar | <input type="checkbox"/> Habilitar |
| [6] | | <input type="checkbox"/> Desabilitar | <input type="checkbox"/> Habilitar |
| [7] | | <input type="checkbox"/> Desabilitar | <input type="checkbox"/> Habilitar |
| [8] | | <input type="checkbox"/> Desabilitar | <input type="checkbox"/> Habilitar |

→ HABILITAR SOMENTE UM

SEÇÃO [528]: Reporte de Código de Tamper e Restauração de Tamper (Partição 2)

| Opção | | OFF | ON |
|-------|--------|--------------------------------------|-------------------------------------------|
| [1] | [561]) | <input type="checkbox"/> Desabilitar | <input type="checkbox"/> Habilitar |
| [2] | [562]) | <input type="checkbox"/> Desabilitar | <input type="checkbox"/> Habilitar |
| [3] | [563]) | <input type="checkbox"/> Desabilitar | <input type="checkbox"/> Habilitar |
| [4] | [564]) | <input type="checkbox"/> Desabilitar | <input type="checkbox"/> Habilitar |
| [5] | | <input type="checkbox"/> Desabilitar | <input type="checkbox"/> Habilitar |
| [6] | | <input type="checkbox"/> Desabilitar | <input type="checkbox"/> Habilitar |
| [7] | | <input type="checkbox"/> Desabilitar | <input type="checkbox"/> Habilitar |
| [8] | | <input type="checkbox"/> Desabilitar | <input type="checkbox"/> Habilitar |

→ HABILITAR SOMENTE UM

PARTIÇÃO 3: TRANSMISSÃO DE EVENTOS

Negrito = Configuração Padrão

SEÇÃO [529]: Reporte de Código de Arme e Desarme (Partição 3)

| Opção | | OFF | ON |
|-------|-------|--------------------------------------|-------------------------------------------|
| [1] | [561) | <input type="checkbox"/> Desabilitar | <input type="checkbox"/> Habilitar |
| [2] | [562) | <input type="checkbox"/> Desabilitar | <input type="checkbox"/> Habilitar |
| [3] | [563) | <input type="checkbox"/> Desabilitar | <input type="checkbox"/> Habilitar |
| [4] | [564) | <input type="checkbox"/> Desabilitar | <input type="checkbox"/> Habilitar |
| [5] | | <input type="checkbox"/> Desabilitar | <input type="checkbox"/> Habilitar |
| [6] | | <input type="checkbox"/> Desabilitar | <input type="checkbox"/> Habilitar |
| [7] | | <input type="checkbox"/> Desabilitar | <input type="checkbox"/> Habilitar |
| [8] | | <input type="checkbox"/> Desabilitar | <input type="checkbox"/> Habilitar |

→ HABILITAR SOMENTE UM

SEÇÃO [530]: Reporte de Código de Alarme e Restauração (Partição 3)

| Opção | | OFF | ON |
|-------|-------|--------------------------------------|-------------------------------------------|
| [1] | [561) | <input type="checkbox"/> Desabilitar | <input type="checkbox"/> Habilitar |
| [2] | [562) | <input type="checkbox"/> Desabilitar | <input type="checkbox"/> Habilitar |
| [3] | [563) | <input type="checkbox"/> Desabilitar | <input type="checkbox"/> Habilitar |
| [4] | [564) | <input type="checkbox"/> Desabilitar | <input type="checkbox"/> Habilitar |
| [5] | | <input type="checkbox"/> Desabilitar | <input type="checkbox"/> Habilitar |
| [6] | | <input type="checkbox"/> Desabilitar | <input type="checkbox"/> Habilitar |
| [7] | | <input type="checkbox"/> Desabilitar | <input type="checkbox"/> Habilitar |
| [8] | | <input type="checkbox"/> Desabilitar | <input type="checkbox"/> Habilitar |

→ HABILITAR SOMENTE UM

SEÇÃO [531]: Reporte de Código de Tamper e Restauração de Tamper (Partição 3)

| Opção | | OFF | ON |
|-------|-------|--------------------------------------|-------------------------------------------|
| [1] | [561) | <input type="checkbox"/> Desabilitar | <input type="checkbox"/> Habilitar |
| [2] | [562) | <input type="checkbox"/> Desabilitar | <input type="checkbox"/> Habilitar |
| [3] | [563) | <input type="checkbox"/> Desabilitar | <input type="checkbox"/> Habilitar |
| [4] | [564) | <input type="checkbox"/> Desabilitar | <input type="checkbox"/> Habilitar |
| [5] | | <input type="checkbox"/> Desabilitar | <input type="checkbox"/> Habilitar |
| [6] | | <input type="checkbox"/> Desabilitar | <input type="checkbox"/> Habilitar |
| [7] | | <input type="checkbox"/> Desabilitar | <input type="checkbox"/> Habilitar |
| [8] | | <input type="checkbox"/> Desabilitar | <input type="checkbox"/> Habilitar |

→ HABILITAR SOMENTE UM

PARTIÇÃO 4: TRANSMISSÃO DE EVENTOS

Negrito = Configuração Padrão

SEÇÃO [532]: Reporte de Código de Arme e Desarme (Partição 4)

| Opção | | OFF | ON |
|-------|--------|--------------------------------------|-------------------------------------------|
| [1] | [561]) | <input type="checkbox"/> Desabilitar | <input type="checkbox"/> Habilitar |
| [2] | [562]) | <input type="checkbox"/> Desabilitar | <input type="checkbox"/> Habilitar |
| [3] | [563]) | <input type="checkbox"/> Desabilitar | <input type="checkbox"/> Habilitar |
| [4] | [564]) | <input type="checkbox"/> Desabilitar | <input type="checkbox"/> Habilitar |
| [5] | | <input type="checkbox"/> Desabilitar | <input type="checkbox"/> Habilitar |
| [6] | | <input type="checkbox"/> Desabilitar | <input type="checkbox"/> Habilitar |
| [7] | | <input type="checkbox"/> Desabilitar | <input type="checkbox"/> Habilitar |
| [8] | | <input type="checkbox"/> Desabilitar | <input type="checkbox"/> Habilitar |

→ **HABILITAR SOMENTE UM**

SEÇÃO [533]: Reporte de Código de Alarme e Restauração (Partição 4)

| Opção | | OFF | ON |
|-------|--------|--------------------------------------|-------------------------------------------|
| [1] | [561]) | <input type="checkbox"/> Desabilitar | <input type="checkbox"/> Habilitar |
| [2] | [562]) | <input type="checkbox"/> Desabilitar | <input type="checkbox"/> Habilitar |
| [3] | [563]) | <input type="checkbox"/> Desabilitar | <input type="checkbox"/> Habilitar |
| [4] | [564]) | <input type="checkbox"/> Desabilitar | <input type="checkbox"/> Habilitar |
| [5] | | <input type="checkbox"/> Desabilitar | <input type="checkbox"/> Habilitar |
| [6] | | <input type="checkbox"/> Desabilitar | <input type="checkbox"/> Habilitar |
| [7] | | <input type="checkbox"/> Desabilitar | <input type="checkbox"/> Habilitar |
| [8] | | <input type="checkbox"/> Desabilitar | <input type="checkbox"/> Habilitar |

→ **HABILITAR SOMENTE UM**

SEÇÃO [534]: Reporte de Código de Tamper e Restauração de Tamper (Partição 4)

| Opção | | OFF | ON |
|-------|--------|--------------------------------------|-------------------------------------------|
| [1] | [561]) | <input type="checkbox"/> Desabilitar | <input type="checkbox"/> Habilitar |
| [2] | [562]) | <input type="checkbox"/> Desabilitar | <input type="checkbox"/> Habilitar |
| [3] | [563]) | <input type="checkbox"/> Desabilitar | <input type="checkbox"/> Habilitar |
| [4] | [564]) | <input type="checkbox"/> Desabilitar | <input type="checkbox"/> Habilitar |
| [5] | | <input type="checkbox"/> Desabilitar | <input type="checkbox"/> Habilitar |
| [6] | | <input type="checkbox"/> Desabilitar | <input type="checkbox"/> Habilitar |
| [7] | | <input type="checkbox"/> Desabilitar | <input type="checkbox"/> Habilitar |
| [8] | | <input type="checkbox"/> Desabilitar | <input type="checkbox"/> Habilitar |

→ **HABILITAR SOMENTE UM**

TRANSMISSÃO DE EVENTOS DO SISTEMA

Negrito = Configuração Padrão

SEÇÃO [535]: Problemas do Sistema e Restauração

Opção

| | |
|-----|-------|
| [1] | [561) |
| [2] | [562) |
| [3] | [563) |
| [4] | [564) |
| [5] | |
| [6] | |
| [7] | |
| [8] | |

OFF

- Desabilitar
- Desabilitar
- Desabilitar
- Desabilitar
- Desabilitar
- Desabilitar
- Desabilitar
- Desabilitar

ON

- Habilitar**
- Habilitar
- Habilitar
- Habilitar
- Habilitar
- Habilitar
- Habilitar
- Habilitar

HABILITAR SOMENTE UM

SEÇÃO [536]: Reportes Especiais

Opção

| | |
|-----|-------|
| [1] | [561) |
| [2] | [562) |
| [3] | [563) |
| [4] | [564) |
| [5] | |
| [6] | |
| [7] | |
| [8] | |

OFF

- Desabilitar
- Desabilitar
- Desabilitar
- Desabilitar
- Desabilitar
- Desabilitar
- Desabilitar
- Desabilitar

ON

- Habilitar**
- Habilitar
- Habilitar
- Habilitar
- Habilitar
- Habilitar
- Habilitar
- Habilitar

HABILITAR SOMENTE UM

CONFIGURAÇÃO DA COMUNICAÇÃO

| Seção # | Dados (Veja Tabela Abaixo) | Descrição | | | | | | | | | | | | |
|---------|--------------------------------------------------------------------------------------------------------------------------------------------------------------------------------------------------------------------------------------|-----------|--------|-------|-------|---|---|---|---|--------|--------|--------|--------|----------------------------------------------------------------------------------------------------|
| [550] | <table border="0"> <tr> <td>_____</td> <td>_____</td> <td>_____</td> <td>_____</td> </tr> <tr> <td>↓</td> <td>↓</td> <td>↓</td> <td>↓</td> </tr> <tr> <td>TEL# 1</td> <td>TEL# 2</td> <td>TEL# 3</td> <td>TEL# 4</td> </tr> </table> | _____ | _____ | _____ | _____ | ↓ | ↓ | ↓ | ↓ | TEL# 1 | TEL# 2 | TEL# 3 | TEL# 4 | FORMATOS DE COMUNICAÇÃO PARA TELEFONES DE NÚMERO 1 A 4 USE O MESMO FORMATO PARA CADA NÚMERO |
| _____ | _____ | _____ | _____ | | | | | | | | | | | |
| ↓ | ↓ | ↓ | ↓ | | | | | | | | | | | |
| TEL# 1 | TEL# 2 | TEL# 3 | TEL# 4 | | | | | | | | | | | |

| FORMATOS DE REPORTE |
|-----------------------------------------------|
| 0 = ADEMCO Slow (1400Hz, 1900Hz, 10BPS) |
| 1 = SILENT KNIGHT FAST(1400Hz, 1900Hz, 20BPS) |
| 2 = SESCOA (2300Hz, 1800Hz, 20BPS) |
| 3 = ADEMCO EXPRESS (DTMF 4+2) |
| 4 = N/A |
| 5= ADEMCO CONTACT ID |
| 6 = SIA FSK (Level 2) |
| 7 = PAGER |

Para informações sobre Programação de Códigos de Reporte, refira-se a Programação Automática dos Códigos de Reporter.

| Seção # | Valor Hexa (0-FFFF) | Descrição |
|---------|------------------------------------------|-----------------------------|
| | Se menor que 4 dígitos pressione [ENTER] | |
| [551] | ____/____/____/____ | Partição 1: NÚMERO DA CONTA |
| [552] | ____/____/____/____ | Partição 2: NÚMERO DA CONTA |
| [553] | ____/____/____/____ | Partição 3: NÚMERO DA CONTA |
| [554] | ____/____/____/____ | Partição 4: NÚMERO DA CONTA |

IMPORTANTE: Somente o formato SIA suporta o uso do dígito [0] = 0 no número da conta. Números de conta que utilizam um formato que não seja o SIA não suportam o dígito [0] = 0. É necessário digitar [STAY] =A ao invés de 0.

| | | |
|-------|---------------------|-------------------------------------------------|
| [555] | ____/____/____/____ | IDENTIFICADOR DE PAINEL (PARA SOFTWARE WINLOAD) |
| [556] | ____/____/____/____ | SENHA PC (PARA SOFTWARE WINLOAD) |

[560] _____
NÚMERO DO TELEFONE PC PARA SOFTWARE DE WINLOAD ([ENTER])

[561] _____
NÚMERO TELEFÔNICO DA CENTRAL de Monitoramento / PAGER 1 ([ENTER])

[562] _____
NÚMERO TELEFÔNICO DA CENTRAL de Monitoramento / PAGER 2 ([ENTER])

[563] _____
NÚMERO TELEFÔNICO DA CENTRAL de Monitoramento / PAGER 3 ([ENTER])

[564] _____
NÚMERO TELEFÔNICO DA CENTRAL de Monitoramento / PAGER 4 ([ENTER])

| Teclas Especiais para Números de Telefone | |
|-------------------------------------------------|-------------------------------------|
| [STAY] = * | [BYP] = 4 Segundos de pausa (P) |
| [FORCE] = # | [MEM] = Inserir |
| [ARM] = Muda para Tom (T) | [TRBL] = Deletar |
| [DISARM] = Esperar por segundo Tom de limja (W) | [ACC] = Deletar do cursor até o fim |

CÓDIGOS DE REPORTAGEM

Cada Seção de [600] a [718] contém até quatro Eventos reportáveis definidos nas seguintes páginas.

Formatos Ademco slow, Silent Knight Fast, SESCOA, Ademco Express ou Pager. Entre com os dois dígitos requeridos, em valores hexa de 0 a FF

Format Contact ID:

Use as seções [790] a [795] (veja pág. 32) para programar um conjunto padrão de códigos de reporte Contact ID da “Lista de Códigos Automáticos” na página 33. Para programar os códigos de reporte restantes ou para mudar alguns dos códigos entre na seção individual e digite os 2 dígitos hexa encontrados na “Lista de Cód. de Reporte Contact ID” na página 35.

Format SIA:

Use as seções [790] a [795] (veja pág. 32) para programar um conjunto padrão de códigos de reporte SIA da “Lista de Códigos Automáticos” na página 33. Os códigos que não forem programados como padrão podem ser programados manualmente digitando-se FF na seção apropriada. Para desabilitar o reporte de um evento, entre com 00 na devida seção.

CÓDIGOS DE REPORTE ARME

[600]: __ / __ Código de acesso 1
__ / __ Código de acesso 2
__ / __ Código de acesso 3
__ / __ Código de acesso 4

[601]: __ / __ Código de acesso 5
__ / __ Código de acesso 6
__ / __ Código de acesso 7
__ / __ Código de acesso 8

[602]: __ / __ Código de acesso 9
__ / __ Código de acesso 10
__ / __ Código de acesso 11
__ / __ Código de acesso 12

[603]: __ / __ Código de acesso 13
__ / __ Código de acesso 14
__ / __ Código de acesso 15
__ / __ Código de acesso 16

[604]: __ / __ Código de acesso 17
__ / __ Código de acesso 18
__ / __ Código de acesso 19
__ / __ Código de acesso 20

[605]: __ / __ Código de acesso 21
__ / __ Código de acesso 22
__ / __ Código de acesso 23
__ / __ Código de acesso 24

[606]: __ / __ Código de acesso 25
__ / __ Código de acesso 26
__ / __ Código de acesso 27
__ / __ Código de acesso 28

[607]: __ / __ Código de acesso 29
__ / __ Código de acesso 30
__ / __ Código de acesso 31
__ / __ Código de acesso 32

[608]: __ / __ Código de acesso 33
__ / __ Código de acesso 34
__ / __ Código de acesso 35
__ / __ Código de acesso 36

[609]: __ / __ Código de acesso 37
__ / __ Código de acesso 38
__ / __ Código de acesso 39
__ / __ Código de acesso 40

[610]: __ / __ Código de acesso 41
__ / __ Código de acesso 42
__ / __ Código de acesso 43
__ / __ Código de acesso 44

[611]: __ / __ Código de acesso 45
__ / __ Código de acesso 46
__ / __ Código de acesso 47
__ / __ Código de acesso 48

[612]: __ / __ Código de acesso 49
__ / __ Código de acesso 50
__ / __ Código de acesso 51
__ / __ Código de acesso 52

[613]: __ / __ Código de acesso 53
__ / __ Código de acesso 54
__ / __ Código de acesso 55
__ / __ Código de acesso 56

[614]: __ / __ Código de acesso 57
__ / __ Código de acesso 58
__ / __ Código de acesso 59
__ / __ Código de acesso 60

[615]: __ / __ Código de acesso 61
__ / __ Código de acesso 62
__ / __ Código de acesso 63
__ / __ Código de acesso 64

[616] a [623]: Uso Futuro

[624]: __ / __ Keypad 1
__ / __ Keypad 2
__ / __ Keypad 3
__ / __ Keypad 4

[625]: __ / __ Keypad 5
__ / __ Keypad 6
__ / __ Keypad 7
__ / __ Keypad 8

CÓDIGOS DE ARME ESPECIAIS

[626]: __ / __ Auto Arme
__ / __ Arme pelo PC
__ / __ Atrasado para Fechar
__ / __ Não Movimento

[627]: __ / __ Arme Parcial
__ / __ Arme Rápido
__ / __ N/A
__ / __ N/A

CÓDIGOS DE REPORTE DE DESARME

[628]: __/__/__ Código de acesso 1
__/__/__ Código de acesso 2
__/__/__ Código de acesso 3
__/__/__ Código de acesso 4

[629]: __/__/__ Código de acesso 5
__/__/__ Código de acesso 6
__/__/__ Código de acesso 7
__/__/__ Código de acesso 8

[630]: __/__/__ Código de acesso 9
__/__/__ Código de acesso 10
__/__/__ Código de acesso 11
__/__/__ Código de acesso 12

[631]: __/__/__ Código de acesso 13
__/__/__ Código de acesso 14
__/__/__ Código de acesso 15
__/__/__ Código de acesso 16

[632]: __/__/__ Código de acesso 17
__/__/__ Código de acesso 18
__/__/__ Código de acesso 19
__/__/__ Código de acesso 20

[633]: __/__/__ Código de acesso 21
__/__/__ Código de acesso 22
__/__/__ Código de acesso 23
__/__/__ Código de acesso 24

[634]: __/__/__ Código de acesso 25
__/__/__ Código de acesso 26
__/__/__ Código de acesso 27
__/__/__ Código de acesso 28

[635]: __/__/__ Código de acesso 29
__/__/__ Código de acesso 30
__/__/__ Código de acesso 31
__/__/__ Código de acesso 32

[636]: __/__/__ Código de acesso 33
__/__/__ Código de acesso 34
__/__/__ Código de acesso 35
__/__/__ Código de acesso 36

[637]: __/__/__ Código de acesso 37
__/__/__ Código de acesso 38
__/__/__ Código de acesso 39
__/__/__ Código de acesso 40

[638]: __/__/__ Código de acesso 41
__/__/__ Código de acesso 42
__/__/__ Código de acesso 43
__/__/__ Código de acesso 44

[639]: __/__/__ Código de acesso 45
__/__/__ Código de acesso 46
__/__/__ Código de acesso 47
__/__/__ Código de acesso 48

[640]: __/__/__ Código de acesso 49
__/__/__ Código de acesso 50
__/__/__ Código de acesso 51
__/__/__ Código de acesso 52

[641]: __/__/__ Código de acesso 53
__/__/__ Código de acesso 54
__/__/__ Código de acesso 55
__/__/__ Código de acesso 56

[642]: __/__/__ Código de acesso 57
__/__/__ Código de acesso 58
__/__/__ Código de acesso 59
__/__/__ Código de acesso 60

[643]: __/__/__ Código de acesso 61
__/__/__ Código de acesso 62
__/__/__ Código de acesso 63
__/__/__ Código de acesso 64

[644] a [651]: Uso Futuro

[652]: __/__/__ Keypad 1
__/__/__ Keypad 2
__/__/__ Keypad 3
__/__/__ Keypad 4

[653]: __/__/__ Keypad 5
__/__/__ Keypad 6
__/__/__ Keypad 7
__/__/__ Keypad 8

CÓDIGOS DE DESARME ESPECIAIS

[654]: __/__/__ Auto Arme Cancelado
__/__/__ Desarme Rápido
__/__/__ Desarme pelo PC
__/__/__ N/A

CÓDIGOS DE REPORTE DE ALARME

[655]: __/__/__ Zona 1
__/__/__ Zona 2
__/__/__ Zona 3
__/__/__ Zona 4

[656]: __/__/__ Zona 5
__/__/__ Zona 6
__/__/__ Zona 7
__/__/__ Zona 8

[657]: __/__/__ Zona 9
__/__/__ Zona 10
__/__/__ Zona 11
__/__/__ Zona 12

[658]: __/__/__ Zona 13
__/__/__ Zona 14
__/__/__ Zona 15
__/__/__ Zona 16

[659]: __/__/__ Zona 17
__/__/__ Zona 18
__/__/__ Zona 19
__/__/__ Zona 20

[660]: __/__/__ Zona 21
__/__/__ Zona 22
__/__/__ Zona 23
__/__/__ Zona 24

[661]: __/__/__ Zona 25
__/__/__ Zona 26
__/__/__ Zona 27
__/__/__ Zona 28

[662]: __/__/__ Zona 29
__/__/__ Zona 30
__/__/__ Zona 31
__/__/__ Zona 32

[663]: __/__/__ Zona 33
__/__/__ Zona 34
__/__/__ Zona 35
__/__/__ Zona 36

[664]: __/__/__ Zona 37
__/__/__ Zona 38
__/__/__ Zona 39
__/__/__ Zona 40

[665]: __/__/__ Zona 41
__/__/__ Zona 42
__/__/__ Zona 43
__/__/__ Zona 44

[666]: __/__/__ Zona 45
__/__/__ Zona 46
__/__/__ Zona 47
__/__/__ Zona 48

CÓDIGOS DE REPORTE DE RESTAURAÇÃO DE ALARME

[667]: __/__/__ Zona 1
__/__/__ Zona 2
__/__/__ Zona 3
__/__/__ Zona 4

[671]: __/__/__ Zona 17
__/__/__ Zona 18
__/__/__ Zona 19
__/__/__ Zona 20

[675]: __/__/__ Zona 33
__/__/__ Zona 34
__/__/__ Zona 35
__/__/__ Zona 36

[668]: __/__/__ Zona 5
__/__/__ Zona 6
__/__/__ Zona 7
__/__/__ Zona 8

[672]: __/__/__ Zona 21
__/__/__ Zona 22
__/__/__ Zona 23
__/__/__ Zona 24

[676]: __/__/__ Zona 37
__/__/__ Zona 38
__/__/__ Zona 39
__/__/__ Zona 40

[669]: __/__/__ Zona 9
__/__/__ Zona 10
__/__/__ Zona 11
__/__/__ Zona 12

[673]: __/__/__ Zona 25
__/__/__ Zona 26
__/__/__ Zona 27
__/__/__ Zona 28

[677]: __/__/__ Zona 41
__/__/__ Zona 42
__/__/__ Zona 43
__/__/__ Zona 44

[670]: __/__/__ Zona 13
__/__/__ Zona 14
__/__/__ Zona 15
__/__/__ Zona 16

[674]: __/__/__ Zona 29
__/__/__ Zona 30
__/__/__ Zona 31
__/__/__ Zona 32

[678]: __/__/__ Zona 45
__/__/__ Zona 46
__/__/__ Zona 47
__/__/__ Zona 48

CÓDIGOS DE REPORTE ESPECIAIS

[679]: __/__/__ Pânico de Emergência
__/__/__ Pânico Auxiliar
__/__/__ Pânico de Fogo
__/__/__ Fechado Recentemente

[680]: __/__/__ N/A
__/__/__ Auto Zone Shutdwn
__/__/__ Coação
__/__/__ N/A

CÓDIGOS DE REPORTE DE TAMPER NAS ZONAS

[681]: __/__/__ Zona 1
__/__/__ Zona 2
__/__/__ Zona 3
__/__/__ Zona 4

[685]: __/__/__ Zona 17
__/__/__ Zona 18
__/__/__ Zona 19
__/__/__ Zona 20

[689]: __/__/__ Zona 33
__/__/__ Zona 34
__/__/__ Zona 35
__/__/__ Zona 36

[682]: __/__/__ Zona 5
__/__/__ Zona 6
__/__/__ Zona 7
__/__/__ Zona 8

[686]: __/__/__ Zona 21
__/__/__ Zona 22
__/__/__ Zona 23
__/__/__ Zona 24

[690]: __/__/__ Zona 37
__/__/__ Zona 38
__/__/__ Zona 39
__/__/__ Zona 40

[683]: __/__/__ Zona 9
__/__/__ Zona 10
__/__/__ Zona 11
__/__/__ Zona 12

[687]: __/__/__ Zona 25
__/__/__ Zona 26
__/__/__ Zona 27
__/__/__ Zona 28

[691]: __/__/__ Zona 41
__/__/__ Zona 42
__/__/__ Zona 43
__/__/__ Zona 44

[684]: __/__/__ Zona 13
__/__/__ Zona 14
__/__/__ Zona 15
__/__/__ Zona 16

[688]: __/__/__ Zona 29
__/__/__ Zona 30
__/__/__ Zona 31
__/__/__ Zona 32

[6926]: __/__/__ Zona 45
__/__/__ Zona 46
__/__/__ Zona 47
__/__/__ Zona 48

CÓDIGOS DE REPORTE DE RESTAURAÇÃO DE TAMPER

[693]: __/__/__ Zona 1
__/__/__ Zona 2
__/__/__ Zona 3
__/__/__ Zona 4

[697]: __/__/__ Zona 17
__/__/__ Zona 18
__/__/__ Zona 19
__/__/__ Zona 20

[701]: __/__/__ Zona 33
__/__/__ Zona 34
__/__/__ Zona 35
__/__/__ Zona 36

[694]: __/__/__ Zona 5
__/__/__ Zona 6
__/__/__ Zona 7
__/__/__ Zona 8

[698]: __/__/__ Zona 21
__/__/__ Zona 22
__/__/__ Zona 23
__/__/__ Zona 24

[702]: __/__/__ Zona 37
__/__/__ Zona 38
__/__/__ Zona 39
__/__/__ Zona 40

[695]: __/__/__ Zona 9
__/__/__ Zona 10
__/__/__ Zona 11
__/__/__ Zona 12

[699]: __/__/__ Zona 25
__/__/__ Zona 26
__/__/__ Zona 27
__/__/__ Zona 28

[703]: __/__/__ Zona 41
__/__/__ Zona 42
__/__/__ Zona 43
__/__/__ Zona 44

[696]: __/__/__ Zona 13
__/__/__ Zona 14
__/__/__ Zona 15
__/__/__ Zona 16

[700]: __/__/__ Zona 29
__/__/__ Zona 30
__/__/__ Zona 31
__/__/__ Zona 32

[704]: __/__/__ Zona 45
__/__/__ Zona 46
__/__/__ Zona 47
__/__/__ Zona 48

CÓDIGOS DE REPORTE ESPECIAIS DE TAMPER

[705]: __/__/__ Teclados Bloqueados
__/__/__ N/A
__/__/__ N/A
__/__/__ N/A

CÓDIGOS DE REPORTE DE PROBLEMAS DO SISTEMA

[706]: __/__/__ N/A
__/__/__ Falha de AC
__/__/__ Falha de bateria
(Desconect. ou Baixa)
__/__/__ Força Auxiliar

[708]: __/__/__ Falha no BUS
__/__/__ Tamper do Módulo
__/__/__ Erro de Check da
ROM no Módulo
__/__/__ Falha de TLM

[710]: __/__/__ Falha Aux. Módulo
__/__/__ Bat. baixa Tx. sem Fio
__/__/__ Problema de Superv.
Transmissor sem Fio
__/__/__ N/A

[707]: __/__/__ Saída de Sirene
(Desconect. ou Baixa)
__/__/__ Perda de Horário
__/__/__ Problema Zona de Fogo
__/__/__ N/U

[709]: __/__/__ Falha de Com. Módulo
__/__/__ Falha na Impressora
__/__/__ Falha de AC Módulo
__/__/__ Falha de Bateria Módulo

[711]: __/__/__ Falha de com. Tel # 1
__/__/__ Falha de com. Tel # 2
__/__/__ Falha de com. Tel # 3
__/__/__ Falha de com. Tel # 4

CÓDIGOS DE REPORTE DE RESTAURAÇÃO DE PROBLEMAS

[712]: __/__/__ Restauração de TLM
__/__/__ Restauração de AC
__/__/__ Restaura Falha de bateria
(Desc. ou Baixa)
__/__/__ Restauração Força Aux.

[714]: __/__/__ Restaura Falha no BUS
__/__/__ Restaura Tamper Módulo
__/__/__ Restaura Erro de Check
da ROM no Módulo
__/__/__ Restaura TLM

[716]: __/__/__ Rest. Aux. Módulo
__/__/__ Rest. Bateria baixa
Transmissor sem Fio
__/__/__ Restaura Supervisão
do Transmissor s/ Fio
__/__/__ N/A

[713]: __/__/__ Restaura Sirene (Desc.
sobrecarga)
__/__/__ Hora Programada
__/__/__ Restaura Zona de Fogo
__/__/__ N/A

[715]: __/__/__ N/A
__/__/__ Rest. Falha Impressora
__/__/__ Rest. Falha AC Módulo
__/__/__ Rest. Falha Bat. Módulo

CÓDIGOS DE REPORTE ESPECIAIS

[717]: __/__/__ Iniciando

__/__/__ Reiniciando (Reset Sis.)

__/__/__ Teste de Reporte

__/__/__ N/A

[718]: __/__/__ N/A

__/__/__ Fim do Acesso por PC

__/__/__ Entrada do Instalador

__/__/__ Saída do Instalador

PROGRAMAÇÃO DOS CÓDIGOS DE REPORTE AUTOMÁTICOS

Quando usando os formatos de Comunicação Contact ID ou SIA (Veja seção [550] na página 27), o Sistema Digiplex pode automaticamente programar um conjunto padrão de Códigos de Reporte. No modo de programação (veja página 02) entre qualquer uma das seguintes seções para programar os códigos de reporte indicados como padrão:

[790]: TODOS OS CÓDIGOS

Configura todos os códigos de reporte nas seções [600] a [718] com os valores padrão da “Lista de Códigos de Reporte Automáticos” da próxima página.

[791]: CÓDIGOS DE ARME & DESARME

Configura todos os códigos de reporte nas seções [600] a [654] com os valores padrão da “Lista de Códigos de Reporte Automáticos” da próxima página.

[792]: CÓDIGOS DE ALARME & RESTAURAÇÃO

Configura todos os códigos de reporte nas seções [655] a [680] com os valores padrão da “Lista de Códigos de Reporte Automáticos” da próxima página.

[793]: CÓDIGOS DE TAMPER & RESTAURAÇÃO

Configura todos os códigos de reporte nas seções [681] a [705] com os valores padrão da “Lista de Códigos de Reporte Automáticos” da próxima página.

[794]: CÓDIGOS DE PROBLEMAS & RESTAURAÇÃO

Configura todos os códigos de reporte nas seções [706] a [716] com os valores padrão da “Lista de Códigos de Reporte Automáticos” da próxima página.

[795]: CÓDIGOS DE REPORTE ESPECIAL

Configura todos os códigos de reporte nas seções [717] a [718] com os valores padrão da “Lista de Códigos de Reporte Automáticos” da próxima página.

NOTA: Depois de programar os códigos de Reporte Automáticos, é possível programar manualmente os códigos de reporte restantes ou mudar alguns dos padrões.

LISTA DE CÓDIGOS DE REPORTE AUTOMÁTICOS

| Evento do Sistema | Código Reporte Contact ID Padrão | Default SIA Report Code |
|-----------------------------------------------------------------------------------------------------------------------------------------------------------------------------------------------------------------------------|-----------------------------------------------------------------------------------------------------------------------------------------------------|--------------------------------------------------------------------------------------------------------------------------------------------------|
| Arme com Código Master (##) Arme com Código do Usuário (##) Arme com Keypress (##) | 3 4A1 – Close by user 3 4A1 – Close by user 3 4A9 – Keypress Close | CL – Closing Report CL – Closing Report CS – Closing Keypress |
| Auto Arme Arme com software do PC Atrasado para fechar Sem Movimento Arme Parcial Arme Rápido | 3 4A3 - Automatic Close 3 4A7 – Remote Arm/disarm 3 4A4 – Late to close 3 4A4 – Late to close 1 574 – Group bypass 3 408 – Quick arm | CA – Automatic Closing CL – Closing Report OT – Late to Close NA – No Activity CG – Close Area CL – Closing Report |
| Desarme com Código Master (##) Desarme com Código usuário (##) Desarme com Keypress (##) Desarme após alarme Código Master (##) Desarme após alarme Código Usuário (##) Desarme após alarme com Keypress(##) | 1 4A1 - Open by user 1 4A1 - Open by user 1 4A9 – Keypress open 1 4A1 - Open by user 1 4A1 - Open by user 1 4A9 – Keypress open | OP – Opening Report OP – Opening Report OS – Opening Keypress OR – Disarm From Alarm OR – Disarm From Alarm OS – Opening Keypress |
| Auto Arme Cancelado Desarme com PC software Desarme após alarme com PC Desarme Rápido | 1 4A5 – Deferred Open/Close 1 4A7 - Remote arm/disarm 1 4A7 - Remote arm/disarm 1408 - Quick Disarm | CE – Closing Extend OP – Opening Report OR – Disarm From Alarm OP – Opening Report |
| Zona Anulada(##) Alarme na Zona (##) Alarme de Fogo(##) Restaurar alarme da zona (##) Restaura alarme de Fogo (##) | 1 57A - Zone bypass 1 13A - Burglary Alarm 1 11A - Fire Alarm 3 13A - Burglary Alarm Restore 3 11A - Fire Alarm Restore | UB – Untyped Zone Bypass BA – Burglary Alarm FA – Fire Alarm BH – Burglary Alarm Restore FA – Fire Alarm Restore |
| Pânico 1 – Emergência Pânico 2 – Médico Pânico 3 – Fogo | 1 12A – Panic Alarm 1 1AA – Medical Alarm 1 115 - Pull Station | PA – Panic Alarm MA – Medical Alarm FA – Fire Alarm |
| Fechamento Recente Shutdown Glonal de Zona Alarme de Coação Shutdown de zona (##) | 3 4AA – Open/Close 1 574 – Group bypass 1 121 - Duress 1 57A - Zone bypass | CR – Recent Closing CG – Close Area HA – Holdup Alarm FA – Untyped Zone bypass |
| Tamper na Zona(##) Restaura Tamper na zona (##) Teclado Bloqueado | 1 144 – Sensor tamper 3 144 – Sensor tamper restore 1421 - Access denied | TA – Tamper Alarm TR – Tamper Restoral JA – User Code Tamper |
| Falha AC Falha de Bateria Problema Saída Auxiliar Limite de corrente de saída da Sirene | 1 3A1 – AC loss 1 3A9 – Battery test failure 1 3AA – System trouble 1 321 - Bell 1 | AT – AC Trouble YT – System Battery Trouble YP – Power Supply Trouble YA – Bell Fault |

| Evento do Sistema | Código Reporte Contact ID Padrão | Default SIA Report Code |
|---------------------------------------------------------------------------------------------------------------------------------------------------------------------------------------------------------------------------------------------------|------------------------------------------------------------------------------------------------------------------------------------------------------------------------------------------------------------------------------------------------------------------------------------------------|------------------------------------------------------------------------------------------------------------------------------------------------------------------------------------------------------------------------------------------|
| Sirene ausente Perda de Relógio Problema na Zona de Fogo | 1 321 - Bell 1 1 626 – Time/Date inaccurate 1 373 – Fire trouble | YA - Bell Fault JT - Time Changed FT - Fire Trouble |
| Restaura Problema TLM Restaura Falha AC Restaura Falha da Bateria Restaura Problema Saída Auxiliar Restaura Limite de corrente saída sirene Restaura Sirene Ausente Programação do Relógio Restaura Problema de laço de Fogo | 3 351 – Telco 1 fault restore 3 3A1 – AC loss restore 3 3A9 – Battery test restore 3 3AA – System trouble restore 3 321 – Bell 1 restore 3 321 - Bell 1 restore 3 625 – Time/Date Reset 3 373 – Fire trouble restore | LR - Phone Line Restoral AR – AC Restoral YR - System Battery Restoral YP - Power Supply Restored YH - Bell Restored YH - Bell Restored JT - Time Changed FJ - Fire Trouble Restore |
| Falha na Bus Tamper Módulo Erro Módulo ROM - RAM Problema TLM Falha no módulo da central de comunicação Falha na impressora Falha no módulo AC Falha na Bateria Problema na Saída Auxiliar | 1333 - Expansion Module Failure 1145 - Expansion Module Tamper 13A4 - ROM Checksum bad 1352 – Telco 2 fault 1354 - Fail to communicate 1336 - Local printer failure 13A1 - AC loss 13A9 - Battery test failure 13AA - System trouble | ET - Expansion Trouble TA - Tamper Alarm YF- Parameter Checksum Fail LT - Phone Line trouble YC - Communication Fails VT - Printer Trouble AT - AC trouble YT - Sustem Battery trouble YP - Power Supply trouble |
| Restaura falha na Bus Restaura Tamper Módulo Restaura Erro Módulo ROM - RAM Restaura Problema TLM Restaura Falha na impressora Restaura Falha no módulo AC Restaura Falha na Bateria Restaura Problema na Saída Auxiliar | 3333 - Expansion module failure restore 3145 - Expansion module tamper restore 33A4 - Rom checksum bad restore 3352 - Telco 2 fault restore 3336 - Local printer failure restore 33A1 - AC loss restore 33A9 - Battery test failure restore 33AA - System trouble restore | ER - Expansion Restoral TR - Tamper Restoral YG - Parameter Changed LR - Phone Line Restoral VR - Printer Restore AR - AC Restoral YR - Sustem Battery Restoral YQ - Power Supply restored |
| Falha na comunicação com a Central Bateria Baixa RF Restaura Bateria RF Problema Supervisão RF Restaura Supervisão RF | 1354 - Fail to communicate 1384 - RF transmitter low battery 3384 - RF transmitter battery restore 1381- Loss of supervision - RF 3381 - Supervision restore - RF | YC - Communication Fails XT - Transmitter Battery trouble XR -Transmitter battery Restoral US - Untype Zone supervision UR - Untyped Zone Restoral |
| Cold Start Warm Start Teste de reporte Fim da Comunicação com software do PC Instalador programado no local Fim da programação do instalador | 13A8 – System Shutdown 13A5 - System reset 1 6A2 – Periodic test report 1 412 - Successful - download access 1 627 – Program mode Entry 1 628 – Program mode Exit | RR - Power UP YW - Watchdog Reset TX - Test Report RS - Remote Program Success LB - Local Program LS - Local Program Success |

LISTA DE CÓDIGOS DE REPORTE CONTACT ID

Se for utilizado o formato Ademco Contact I.D , digite os 2 dígitos hexadecimais (**Valor Prog.**) para programar os códigos de reporte desejados nas seções [600] a [718].

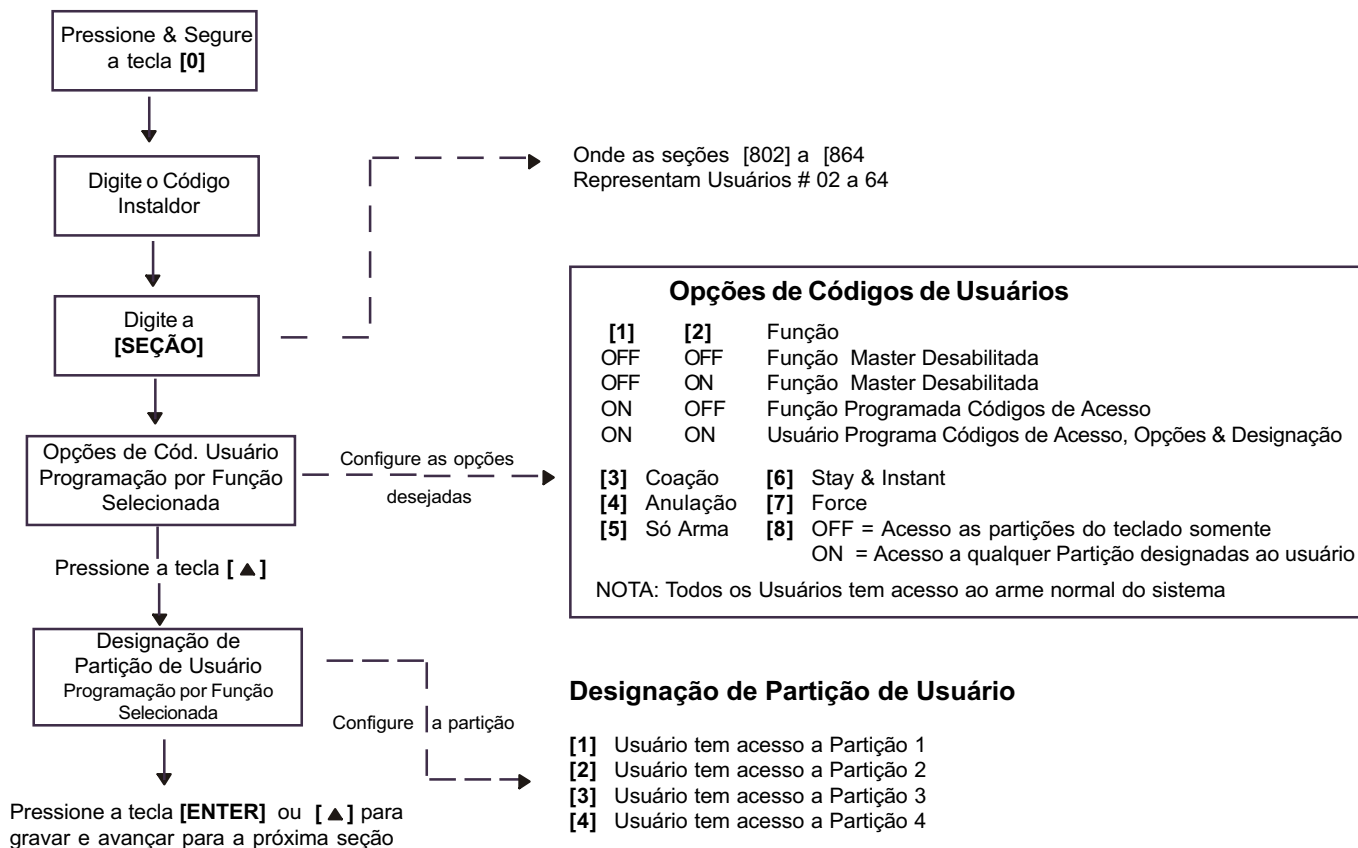
| CID Nº | Código de Reporte | Valor Prog. | CID Nº | Código de Reporte | Valor Prog. | CID Nº | Código de Reporte | Valor Prog. |
|---------------------------------------------|--------------------------------|-------------|--------------------------------------------------|------------------------------------|-------------|----------------------------------------------|-----------------------------------|-------------|
| ALARMES MÉDICO – 100 | | | 204 | Baixo Nível de Água | 2F | 403 | Abrir/Fechar Automático | 5D |
| 100 | Alarme Médico | 01 | 205 | Bomba Ativada | 30 | 404 | Abrir/Fechar Atrasada | 5E |
| 101 | Transmissor Pendante | 02 | 206 | Falha na Bomba | 31 | 405 | Postergado | 5F |
| 102 | Falha de Reporte | 03 | PROBLEMAS NO SISTEMA - 300 & 310 | | | 406 | Cancelada | 60 |
| ALARMES DE FOGO–110 | | | 300 | Problema no Sistema | 32 | 407 | Arme/Desarme Remoto | 61 |
| 110 | Alarme de Fogo | 04 | 301 | Perda de AC | 33 | 408 | Arme Rápido | 62 |
| 111 | Fumaça | 05 | 302 | Bateria do Sistema Baixa | 34 | 409 | Abrir/Fechar Keypress | 63 |
| 112 | Combustão | 06 | 303 | Erro memória RAM | 35 | ACESSO REMOTO - 410 | | |
| 113 | Fluxo de Água | 07 | 304 | Erro memória ROM | 36 | 411 | Requisição de Call Back | 64 |
| 114 | Calor | 08 | 305 | Reset do Sistema | 37 | 412 | Sucesso -Acesso Download | 65 |
| Estação de Bombeamento | | 09 | 306 | Programação do Painel Modificado | 38 | 413 | Falha no Acesso | 66 |
| 116 | Duto | OA | 307 | Falha no Auto-Teste | 39 | 414 | Sistema Desligado | 67 |
| 117 | Chama | OB | 308 | Queda do Sistema | 3A | 415 | Discador Desligado | 68 |
| 118 | Alarme Próximo | OC | 309 | Falha no Teste de Bateria | 3B | CONTROLE DE ACESSO - 420 | | |
| ALARMES DE PÂNICO – 120 | | | 310 | Falha no Aterramento | 3C | 421 | Acesso Negado | 69 |
| 120 | Alarme de Pânico | 0D | PROBLEMAS SIRENE/RELÊ – 320 | | | 422 | Acesso Reportado pelo Usuário | 6A |
| 121 | Coação | 0E | 320 | Relê Acionador | 3D | SIRENE/RELÊ DESABILITADO-520 | | |
| 122 | Silencioso | 0F | 321 | sirene 1 | 3E | 520 | Sirene/Relê Desabilitado | 6B |
| 123 | Audível | 10 | 322 | Sirene2 | 3F | 521 | Sirene 1 Desabilitada | 6C |
| ALARMES DE ARROMBAMENTO–130 | | | 323 | Relê de Alarme | 40 | 522 | Sirene 2 Desabilitada | 6D |
| 130 | Arrombamento | 11 | 324 | Problema no Relê | 41 | 523 | Relê de Alarme Desabilitada | 6E |
| 131 | Perimetral | 12 | 325 | Reversor | 42 | 524 | Relê de Problema Desabilitada | 6F |
| 132 | Interior | 13 | PROBLEMAS PERIFÉRICOS SISTEMA-330&340 | | | 525 | Relê Reversor Desabilitada | 70 |
| 133 | 24-Horas | 14 | 330 | Problema no Periférico | 43 | DESABILITAR PERIFÉRICO SISTEMA-530&540 | | |
| 134 | Entrada/Saída | 15 | 331 | Laço de Verificação Aberto | 44 | COMUNICAÇÃO DESABILITADA -550&560 | | |
| 135 | Dia/Noite | 16 | 332 | Laço de Verificação em Curto | 45 | 551 | Discadora Desabilitada | 71 |
| 136 | Área Externa | 17 | 333 | Falha do Módulo de Expansão | 46 | 552 | Transmissor de Rádio Desabilitada | 72 |
| 137 | Tamper | 18 | 334 | Falha do Repetidor | 47 | ANULAÇÃO - 570 | | |
| 138 | Alarme Próximo | 19 | 335 | Impressora Local Sem Papel | 48 | 570 | Anulação da Zona | 73 |
| ALARMES GERAIS - 140 | | | 336 | Falha da Impressora Local | 49 | 571 | Anulação de Fogo | 74 |
| 140 | Alarme Geral | 1A | PROBLEMAS COMUNICAÇÃO - 350 & 360 | | | 572 | Anulação de Zona 24 Hora | 75 |
| 141 | Laço de Zona Aberto | 1B | 350 | Comunicação | 4A | 573 | Anulação de Arrombamento | 76 |
| 142 | Laço de Zona em Curto | 1C | 351 | Falha na linha 1 | 4B | 574 | Anulação de Grupo | 77 |
| 143 | Falha Módulo Expansão | 1D | 352 | Falha na linha 2 | 4C | TESTE/MISC. - 600 | | |
| 144 | Tamper do Sensor | 1 | 353 | Falha de Alcançado Rádio | 4D | 601 | Teste Manual | 78 |
| 145 | Tamper do Módulo Expansão | 1F | 354 | Falha ao Comunicação | 4E | 602 | Teste Reporte Periódico | 79 |
| 24-HORA NÃO INTRUSÃO - 150 & 160 | | | 355 | Falha de Supervisão de Rádio | 4F | 603 | Teste Reporte Periódico RF | 7A |
| 150 | 24-Horas Não Intrusão | 20 | 356 | Perda de Sistema da Central | 50 | 604 | Teste de Fogo | 7B |
| 151 | Deteção de Gás | 21 | PROBLEMAS NO LAÇO DE PROTEÇÃO – 370 | | | 605 | Reporte Situação | 7C |
| 152 | Refrigeração | 22 | 370 | Laço de Proteção | 51 | 606 | Escuta | 7D |
| 153 | Perda de Calor | 23 | 371 | Laço de Proteção Aberto | 52 | 607 | Modo de Teste de Caminhada | 7E |
| 154 | Vazamento de Água | 24 | 372 | Laço de Proteção em curto | 53 | 621 | Reset Memória de Eventos | 7F |
| 155 | Parado Circulador | 25 | 373 | Problema de Fogo | 54 | 622 | Memória de Eventos a 50% | 80 |
| 156 | Problema Diurno | 26 | PROBLEMAS NO SENSOR – 380 | | | 623 | Memória de Eventos a 90% | 82 |
| 158 | Alta Temperatura | 28 | 381 | Perda de Supervisão. -RF | 56 | 624 | Memória de Eventos Cheia | 82 |
| 159 | Baixa Temperatura | 29 | 382 | Perda de Supervisão. - RPM | 57 | 625 | Reset de Hora/Data | 83 |
| 161 | Perda de Fluxo de Ar | 2A | 383 | Tamper no Sensor | 58 | 626 | Hora/Data Inexato | 84 |
| SUPERVISÃO DE FOGO-200&210 | | | 384 | Bateria Baixa do Transmissor de RF | 59 | 627 | Entrada no Modo Programação | 85 |
| 200 | Supervisão de Fogo | 2B | ABERTURA/FECHAMENTO – 400 | | | 628 | Saída do Modo Programação | 86 |
| 201 | Baixa Pressão da Água | 2C | 400 | Abertura/Fechamento | 5A | 631 | Mudança Exceção do Calendário | 87 |
| 202 | Baixo Nível de CO ² | 2D | 401 | Abrir/Fechar pelo Usuário | 5B | | | |
| 203 | Sensor Válvula | 2E | 402 | Abrir/Fechar do Grupo | | | | |

OUTRAS CONFIGURAÇÃO E MODOS

| Seção # | Dado | Descrição | Valor Padrão(Notas) |
|---------|--------------------------------------------|----------------------------|---------------------|
| [800] | ___/___/___/___/___/___ | CÓDIGO INSTALADOR | |
| [801] | ___/___/___/___ (147=Bloq., 000=desbloq.) | BLOQUEIA CÓDIGO INSTALADOR | |

[802] a [864]:

Programação das opções de códigos de usuários e designação de Partição para usuários 002 a 064. Estes parâmetros podem ser também programados por determinados usuários



Seção # Descrição

[900] Mostrar o número serial de todos os módulos conectados ao Bus:
 Com os teclados LCD: Após entrar na seção [900], o teclado mostrará os oitos dígitos do número de série do painel. Use as Teclas [▲] e [▼] para rolar entre o número de série de cada módulo conectado ao Bus.
 Com os teclados LED: Após entrar na seção [900], o teclado iluminará um por um, os oitos dígitos do número de série do painel. Use as Teclas [▲] e tecla [10] (representa 0). O teclado emitirá um bip de confirmação para indicar que está mostrando o número de série do próximo módulo conectado ao BUS.

[950] Para resetar o código mestre do sistema para 1 2 3 4 5 6, coloque o jumper de reset e entre na seção [950]. Você não deve remover a alimentação do painel.

[951] Reseta o conteúdo programado do Módulo BUS, através da entrada de seu número de série.

[952] : Localiza um módulo específico (ex: detector, expansor, etc.) conectado ao BUS digitando-se o número de série do Módulo. O LED verde "LOCATE" no módulo piscará até o número de série seja digitado novamente ou a chave de "tamper" ou "unlocate" no módulo seja pressionada.

Seção # Descrição

[953] : Entre com o número de série do módulo que você quer programar.

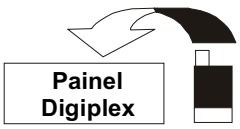
[954] : Copia o conteúdo de todas as seções de programação de um módulo para um ou mais módulos. Entre com o número de série do módulo origem, seguido pelos números de série dos módulos de destino a serem programados e pressione **[ACC]** para iniciar a transferência.

[955] : Após entrar com a seção, o painel irá procurar todos os módulos conectados ao **DIGI-BUS** mostrando seus respectivos números de série no visor do LCD. Se durante esta operação qualquer módulo tenha sido removido, o painel apagará o número de série removendo o módulo da memória do painel.

CHAVE DE MEMÓRIA PARADOX

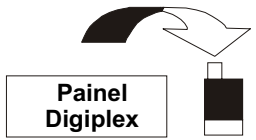
Copia a programação de um painel Digiplex para dentro do cartão de memória. Então copie o conteúdo do Cartão para vários painéis Digiplex conforme sua necessidade. O tempo para esta operação é de 5 segundos.

lendo a partir do cartão memória



Transferir para o Painel de Controle

- 1) Remova o AC e a bateria do painel de controle
- 2) Insira o Cartão de memória no conector "Digiplex Key" do painel Digiplex que vai ser programado com o conteúdo armazenado no Cartão de Memória.
- 3) Recoloque o AC e a bateria
- 4) Entre na seção **[961]**,
- 5) Quando o teclado emitir um "bip de confirmação", espere 10 seg., então remova o Cartão .



Copiar informações de um Painel de Origem para Cartão de memória.

- 1) Remova o AC e a bateria do painel de controle
- 2) Insira o Cartão de memória no conector "Digiplex Key" do painel Digiplex o qual terá as informações a serem copiadas. Certifique-se que o jumper de proteção está colocado.
- 3) Recoloque o AC e a bateria
- 4) Entre na seção **[965]**,
- 5) Quando o teclado emitir um "bip de confirmação", espere 10 seg. remova o Cartão . Remova o jumper se desejar proteger as informações gravadas no cartão.

Jumper de Proteção Escrita

Jumper Ligado = Ler & gravar

Jumper Desligado = somente ler seção **[961]**.



Insira o Cartão de Memória Paradox no conector chamado "Digiplex Key"

RESET POR SOFTWARE

Efetando um reset por software certos parâmetros programados, voltarão para os valores de fábrica.

1) Certifique-se que o jumper "RESET" no painel esteja conectado.

2) Entre no Modo de Programação (veja seção 3.2).

3) Entre na **[SEÇÃO]** de 3-dígitos correspondente ao tipo de reset de software desejado:

Seção # Descrição

[970] Entrar nesta seção resetará as seções programadas de [001] a [990] para os valores de fábrica.

[975] Entrar nesta seção resetará as seções de programação de Zona e Keyswitch de [001] a [156] para os valores de fábrica.

[976] Entrar nesta seção resetará as seções de programação de Tempos de [200] a [274] para os valores de fábrica.

[977] Entrar nesta seção resetará as seções de programação de PGM de [400] a [522] para os valores de fábrica.

[978] Entrar nesta seção resetará todas as seções de comunicação de [523] a [718] para os valores de fábrica.

[979] Entrar nesta seção resetará todas as seções de Códigos Usuários de [802] a [864] para os valores de fábrica.

TECLAS DE FUNÇÕES RÁPIDAS DO INSTALADOR

Pressione e segure a tecla **[0]** e digite o **[CÓDIGO DO INSTALADOR]**. Após pressione uma das seguintes teclas de função:

[STAY] : Envie o Código de “Teste de Reporte” programado na seção **[717]** para a Central de Monitoramento

[FORCE] Força o Painel a discar para o telefone do Painel programado na seção **[560]** para iniciar a comunicação com o computador usando o software Winload.

[ARM] Força o painel a tender uma chamada feita pelo PC com o software Winload.

[DISARM] : Cancela todas as comunicações com o Software de Winload e com a base de Monitoramento, até o próximo evento reportável.

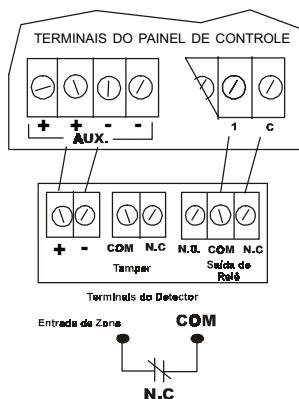
[MEM] O modo de Teste do Instalador permite que sejam efetuados testes onde a sirene irá emitir bipes para indicar a abertura das zonas. Pressione **[MEM]** novamente para sair. As Partições não podem ser armadas se o Modo de Teste do Instalador estiver ativo.

[TRBL] O teclado irá mostrar o número de série de cada módulo no BUS.

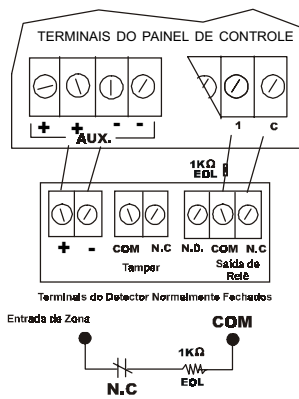
CONEXÕES DE HARDWARE

ENTRADAS DE ZONAS SIMPLES

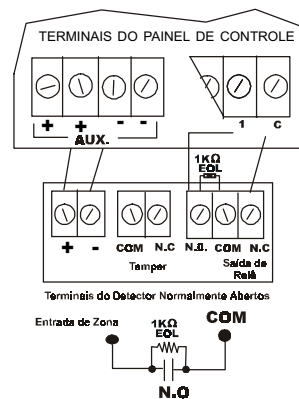
Contatos N.F., Sem EOL



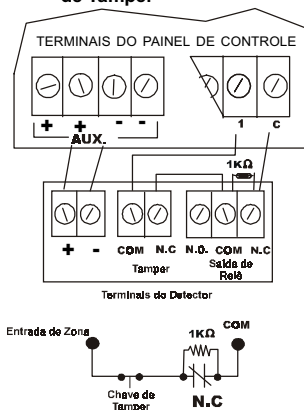
Contatos N.F., Com EOL



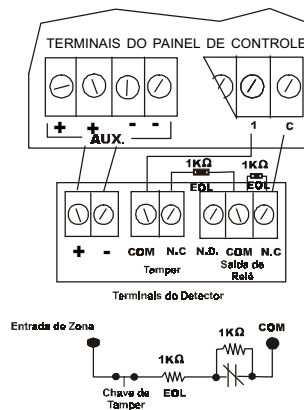
Contatos N.F., Com EOL
Configuração UL / ULC



Contatos N.F., Sem EOL, Com Reconhecimento de Tamper

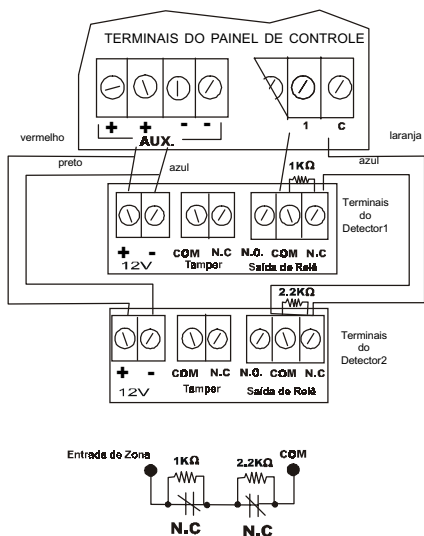


Contatos N.F., Com EOL Com Reconhecimento de Tamper e Fiação (UL / ULC)

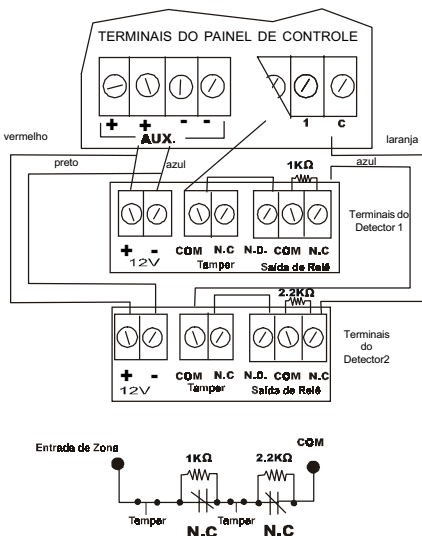


ATZ - ENTRADAS DE ZONAS DUPLAS

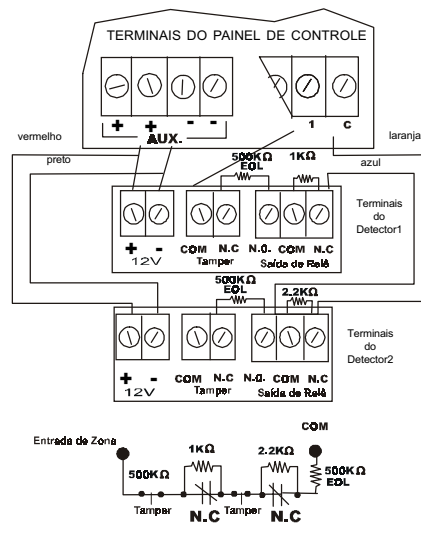
Contato N.F., Sem Resistor EOL



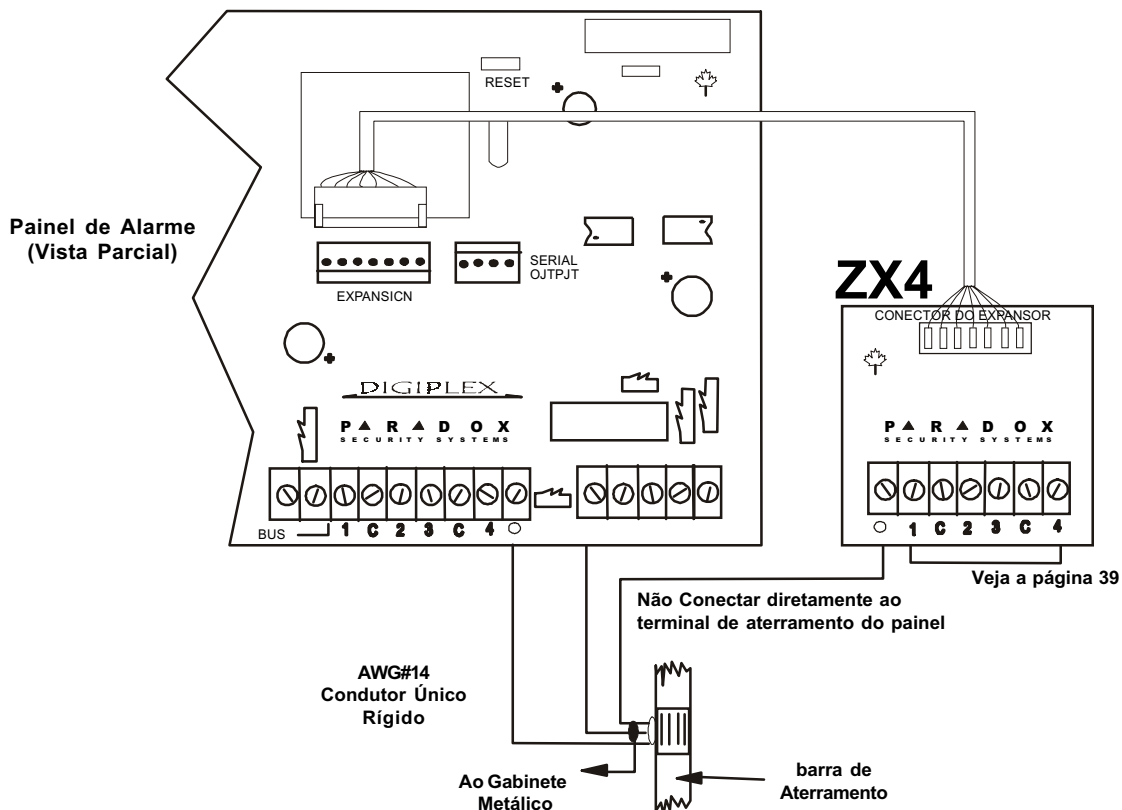
Contatos N.F., Sem EOL Com Reconhecimento de Tamper



Contato N.F., Com EOL, Com Tamper & Falha de Fiação (UL / ULC)



CONECTANDO UM MÓDULO EXPANSOR ZX4



O painel reconhece as entradas do ZX4 da seguinte maneira:

SEMATZ

- ZX4 Entrada 1 = Entrada 009
- ZX4 Entrada 1 = Entrada 010
- ZX4 Entrada 1 = Entrada 011
- ZX4 Entrada 1 = Entrada 012

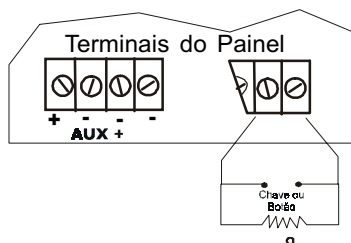
COMATZ

- ZX4 Entrada 1 = Entrada 009 & 013
- ZX4 Entrada 1 = Entrada 010 & 014
- ZX4 Entrada 1 = Entrada 011 & 015
- ZX4 Entrada 1 = Entrada 012 & 016

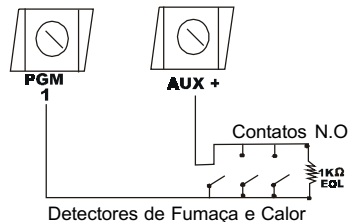
Veja a página 39

CONEXÕES DE ZONA DE FOGO, KEYSWITCH E PGM

Conexões de Keyswitch



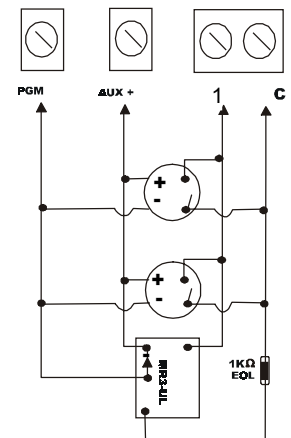
Entrada para detector de fumaça de 2 fios. A opção (7) na seção (502) deve estar habilitada. PGM 1 torna-se uma entrada de #255



Quando usando detectores de fumaça ESL com a função CleanMe, não conecte mais de 20 detectores em paralelo

Zonas de Fogo

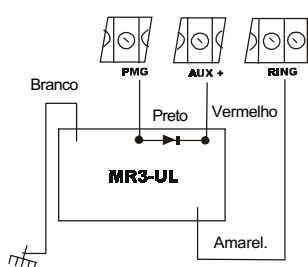
Terminais do Painel



USE SOMENTE CONEXÕES DE ZONAS SIMPLES se a função ATZ estiver habilitada não use a segunda entrada de zona.

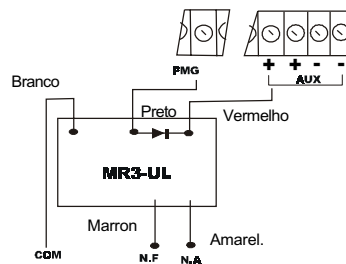
PGM: Circuito de Ground Start

Terminais do Painel

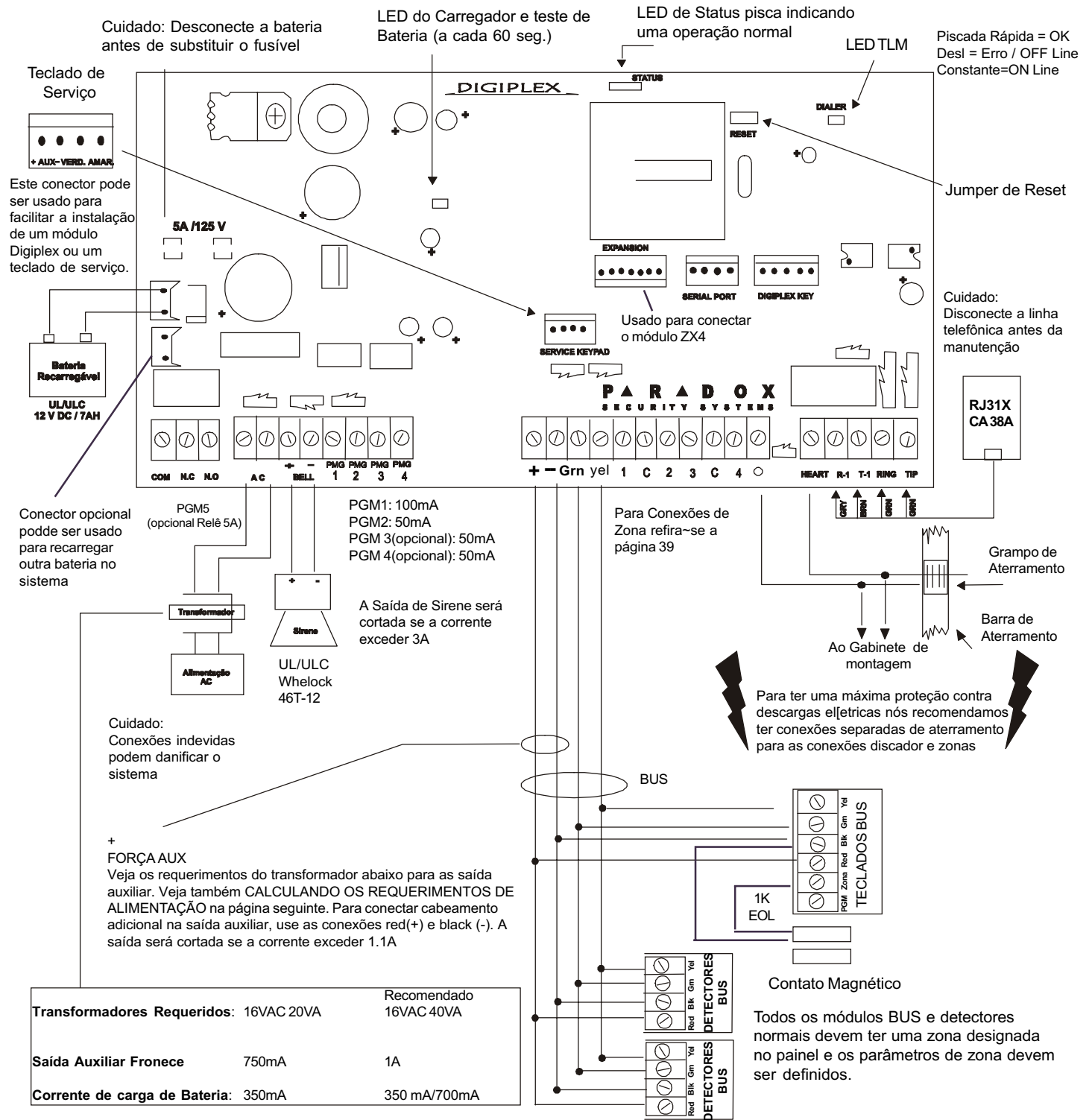


PGM: Saída de Relê

Terminais do Painel



LAYOUT DA PLACA DIGIPLEX - PCB



O BUS suporta um máximo de 95 módulos. Embora alimentação externa possa ser usada para alimentar os módulos conectados distantes do painel, o último módulo conectado ao BUS de comunicação não deve estar a mais de 914m .

Antes de adicionar qualquer módulo ao painel verifique se o painel está devidamente desligado do AC e da bateria.

CALCULANDO A NECESSIDADE DE CORRENTE PARA ALIMENTAR O SISTEMA

PASSO 1: Usando a tabela abaixo calcule o número total de Unidades de Potência (PU) requeridas pelos dispositivos dos módulos e acessórios no sistema.

Tabela 1: Tabela de Consumo de Potência

| Descrição | QTD. PU usados por cada | PU Total |
|-----------------------------------------------------------------------------|-------------------------|----------|
| Teclados LCD (DGP-641): | _____ X 80PU = | _____ PU |
| Teclados LED (DGP-610/620/648): | _____ X 45PU = | _____ PU |
| Detetores BUS (DGP-25/60/70): | _____ X 25PU = | _____ PU |
| Módulo Expansor de Zonas (DGP-ZX8): | _____ X 40PU = | _____ PU |
| Módulo Sem Fio Liberator (DGP-319): | _____ X 70PU = | _____ PU |
| Outros Equipamentos como Detetores de Movimento Convencionais (1mA = 1 PU): | | _____ PU |

NOTA: Leve em conta os dispositivos conectados as saídas PGM do Painel. Não inclua sirenes conectadas a saída BELL, uma vez que ela possui sua própria alimentação.

TOTAL = A : _____ PU

B : Unidades de potência disponíveis usando = **750 PU**
um painel com transformador de **20VA**

Unidades de potência disponíveis usando = **1.000 PU**
um painel com transformador de **40VA**

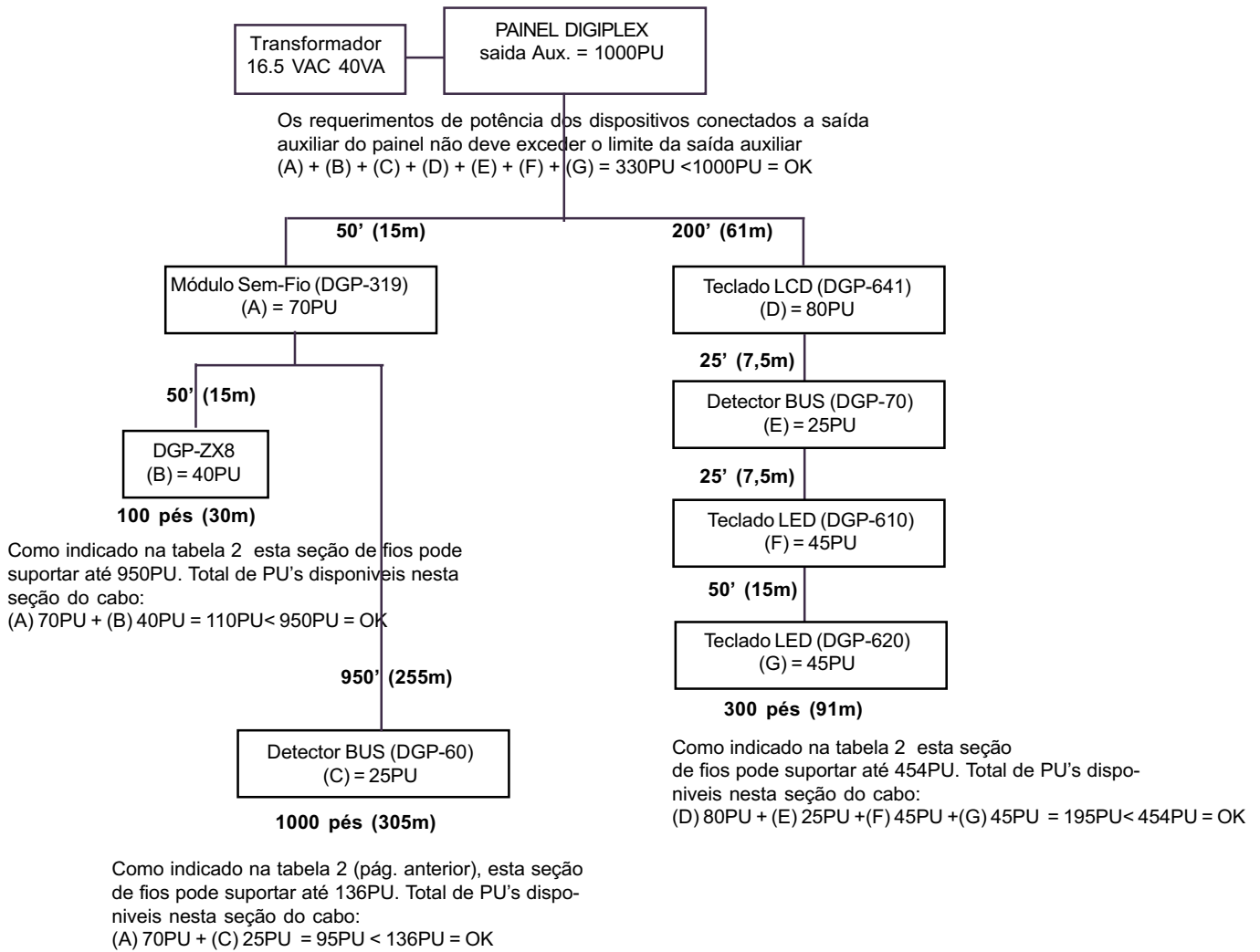
PASSO 2: Se o valor anotado no campo "A" for menor do que o valor derivado do campo "B", vá para o passo 3. Se o valor for maior, você irá necessitar de uma alimentação externa (Veja figura B na página seguinte) para fornecer a alimentação necessária. Prossiga com o passo 3 e refira-se aos exemplos da página seguinte.

PASSO 3: Como o sinal de alimentação diminui quando os cabos possuem longa distância, use a tabela abaixo para determinar quantas unidades de potência em relação a distância o cabo pode suportar.

Tabela 2: Limitações de Potencial para cada cabo

| Bitola: 18 AWG Superfície: 0.823 mm | | Bitola: 22 AWG Superfície: 0.326 mm | | Bitola: 24 AWG Superfície: 0.205 mm | |
|-----------------------------------------------|----------------------------------|-----------------------------------------------|----------------------------------|-----------------------------------------------|----------------------------------|
| Distância Total de cada cabo | Un. de Potência (PU) disponíveis | Distância Total de cada cabo | Un. de Potência (PU) disponíveis | Distância Total de cada cabo | Un. de Potência (PU) disponíveis |
| 100 ft. (30m) | 950 | 100 ft. (30m) | 950 | 100 ft. (30m) | 857 |
| 200 ft. (61m) | 950 | 200 ft. (61m) | 682 | 200 ft. (61m) | 429 |
| 300 ft. (91m) | 950 | 300 ft. (91m) | 454 | 300 ft. (91m) | 286 |
| 400 ft. (122m) | 862 | 400 ft. (122m) | 341 | 400 ft. (122m) | 214 |
| 500 ft. (152m) | 690 | 500 ft. (152m) | 273 | 500 ft. (152m) | 171 |
| 600 ft. (183m) | 575 | 600 ft. (183m) | 227 | 600 ft. (183m) | 143 |
| 700 ft. (213m) | 493 | 700 ft. (213m) | 195 | | |
| 800 ft. (244m) | 431 | 800 ft. (244m) | 170 | | |
| 900 ft. (274m) | 383 | 900 ft. (274m) | 151 | | |
| 1000 ft. (305m) | 345 | 1000 ft. (305m) | 136 | | |
| 1500 ft. (457m) | 230 | | | | |
| 2000 ft. (610m) | 172 | | | | |
| 2500 ft. (762m) | 138 | | | | |
| 3000 ft. (914m) | 115 | | | | |

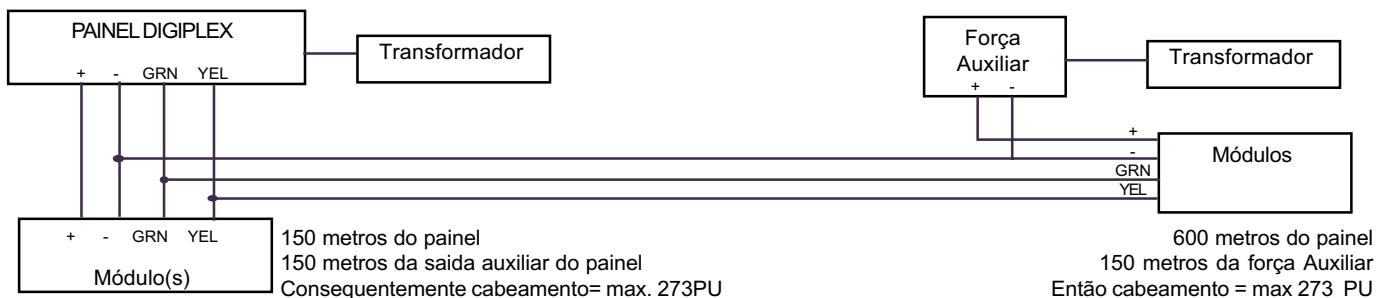
FIGURA A: EXEMPLO DE CÁLCULOS PARA SAÍDA AUXILIAR E LIMITES DE FIAÇÃO



Se estiver sendo adicionado um teclado LCD (80PU) em um cabeamento de 30 a 10 metros de comprimento deve-se tomar cuidado para que os limites do cabeamento não sejam excedidos. Se for instalado um teclado LCD em um cabeamento com mais de 300 metros de comprimento, provavelmente os limites do cabeamento serão excedidos, causando problemas ao funcionamento do sistema.

FIGURA B: CONEXÕES DA FONTE DE ALIMENTAÇÃO

Dispositivos conectados a Força Auxiliar não consomem nenhuma corrente da saída auxiliar do painel.



CUIDADO: Não use o mesmo transformador para o painel e a Fonte Auxiliar Externa. Módulos não devem nunca ser instalados a mais de 914 metros do painel de controle.

