

Detetor magnético sem fios com 2 entradas universais – JA-150M

O JA-150M é um componente sem fios do sistema JABLOTRON 100. É um detetor magnético com duas entradas independentes configuráveis. O detetor foi projetado para detetar a movimentação persianas, instalado em conjunto com o detetor CT-01. Pequenos movimentos são filtrados para que rajadas de vento não causem falsos alarmes. Ocupa dois endereços na central de alarme. O JA-150M pode ser usado com até dois detetores de inundação LD-81. O detetor deve ser instalado por um técnico treinado com um certificado válido emitido por um distribuidor autorizado.

Instalação

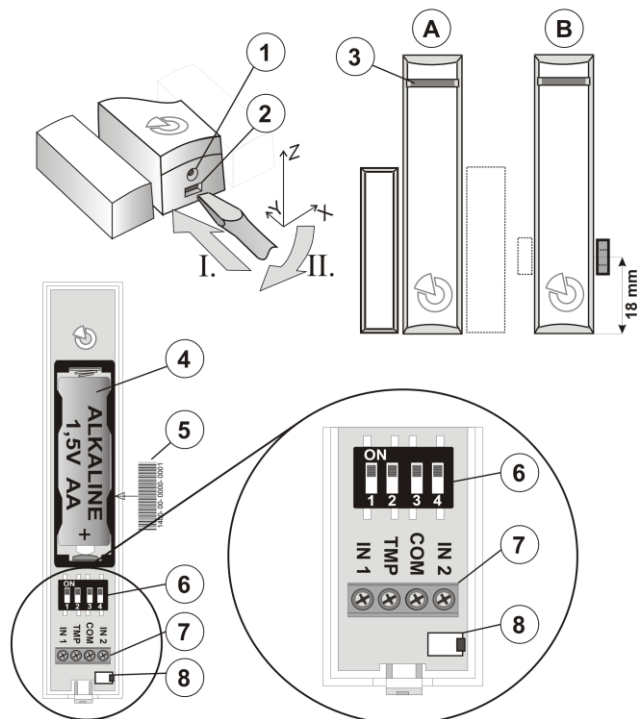


Figura: 1 – Lugar para parafuso de bloqueio, 2 – Patilha da tampa, 3 – Indicação LED, 4 – Suporte da bateria, 5 – Código de produção, 6 – DIP switch, 7 – Terminais, 8 – Contacto tamper da tampa

Eixo	X	Y	Z
Distância de comutação (mm)	21/14	17/16	55/24
Distância de desconexão (mm)	25/16	17/18	60/27

Tabela 1: Espaçamento com uma superfície não magnética. As distâncias são válidas para íman permanente / íman em espiral

Existem dois tipos diferentes de ímanes permanentes na embalagem - um íman standard numa caixa de plástico (A) e um íman em forma de espiral, (B) para uso em locais onde não há espaço suficiente para um íman standard ou para rebaixar o íman numa armação interna de uma porta ou janela. As posições corretas para colocar ambos os tipos de ímanes contra o sensor magnético interno são mostradas acima, bem como as zonas de reação para os ímanes em milímetros em três eixos de movimento (ver. tabela 1).

- Abra a tampa do detetor pressionando a patilha (2).
- Aparafuse a tampa traseira no local desejado. Se necessário, passe os cabos através da parte plástica traseira. O comprimento dos cabos do detetor não deve exceder 3m.
- Aparafuse o íman permanente à parte móvel da porta (janela). A parte inferior do íman deve estar à mesma altura que a parte inferior do detetor (o íman pode ser montado à esquerda ou à direita).
- Ligue os cabos do contacto externo aos terminais necessários, se usados.
- Não é necessário usar fiação nos jumpers se não os vai usar (isto também é válido para o tamper).
- Defina os DIP de acordo com as suas necessidades (ver Tab. 2).
- Proceda de acordo com o manual de instalação da central de alarme. Procedimento básico:
 - Tem que ter um módulo de rádio JA-110R instalado no sistema.
 - Vá ao programa F-Link, seleccione a posição desejada na janela **Dispositivos** e inicie o modo de registo ao clicar na opção **Registo**.
 - Insira as baterias (veja a polaridade correta). O sinal de registo é transmitido quando a bateria é inserida no detetor. Nota – o detetor ocupa duas posições no Sistema (cada entrada tem o seu endereço).
- Feche o detetor e teste o seu funcionamento.

Nota:

O detetor também pode ser registado no sistema ao introduzir o seu código de produção (5) no programa F-Link (ou usando um leitor de código de barras). Todos os números declarados sob o código de barras devem ser digitados (1400-00-0000-0001). Pode encontrar o código de produção na etiqueta por baixo do código de barras, colado no suporte da bateria.

Definição das propriedades do detetor

Isto pode ser feito através dos DIP switches 1-4 no PCB do detetor. Seleccione o modo necessário de acordo com a tabela 2. O detetor lê de imediato o estado de todas as entradas NO/NC quando a bateria é inserida. O estado NC ou NO detetado é entendido como o estado por defeito (standby) Os terminais de entrada IN1 e IN2 também trabalham com um resistor 1K balanceado.

Exemplo: Quando há uma necessidade de mudar a lógica padrão da IN1 de NC para NO é necessário inserir a bateria quando a entrada está desconectada.

Descrição das entradas:

- IN1 – Terminal de entrada para ligação ao detetor no. 1
- IN2 – Terminal de entrada para ligação ao detetor no. 2 (Norm/Puls/Rol1/Rol2 podem ser definidos para a IN1, IN2)
- TMP – Terminal de entrada para a ligação do contacto tamper
- COM – Terminal comum para as entradas IN1, IN2 e TMP
- MG – Detetor magnético interno

Descrição dos modos de entrada:

Norm – modo de estado, o detetor sinaliza a ativação e desativação dos terminais de entrada

Pulso – Modo de Pulsos, o detetor sinaliza apenas a ativação

Off – entrada desativada

Rol1, Rol2 – modo de persianas, que reage a pulsos com sensibilidade selecionável em dois níveis: **Rol1** = ativação após 3 Pulsos num período de 2 minutos; **Rol2** = ativação após 5 num período de 2 minutos. Quando este loop é desligado por mais de 0.5s, o alarme de tamper dispara. Após a ativação da entrada no modo Rol4/Rol2 o detetor não reage à próxima ativação durante 10s.

LD-81 – modo de ligação a detetores de inundação LD-81

Modo	DIP1	DIP2	DIP3	DIP4	MG	IN1	IN2
0					Norm	Off	Norm
1				*	Norm	Off	Pulso
2			*		Norm	Off	Rol1
3			*	*	Norm	Off	Rol2
4			*	*	Pulso	Off	Pulso
5		*	*	*	Pulso	Off	Rol1
6		*	*	*	Pulso	Off	Rol2
7		*	*	*	Off	LD-81	LD-81
8	*				Off	Norm	Norm
9	*			*	Off	Norm	Pulso
10	*		*	*	Off	Norm	Rol1
11	*		*	*	Off	Norm	Rol2
12	*	*			Off	Pulso	Pulso
13	*	*	*	*	Off	Pulso	Rol1
14	*	*	*	*	Off	Rol1	Rol1
15	*	*	*	*	Off	Rol2	Rol2

Tabela 2: Definição das propriedades do detetor (* = DIP switch ON)

Substituição da bateria

O sistema envia um relatório automaticamente quando a bateria está fraca. Lembre-se de mudar o sistema para modo de serviço antes de trocar as baterias (caso contrário será acionado um alarme de tamper). **AVISO: os terminais de entrada devem estar no modo standby pois quando as novas baterias são inseridas o detetor lê as entradas e interpreta o estado da corrente como falha.** (Isto não é válido para o contacto magnético interno).

Especificações

Alimentação	1x pilhas alcalinas AA (LR6) 1.5 V / 2400 mAh
Duração típica das pilhas	cerca de 2 anos
Frequência de funcionamento	868.1 MHz, protocolo JABLOTRON
Alcance RF	aprox. 300 m (área aberta)
Comprimento máximo do cabo para detetores externos	3 m
Dimensões	109 x 24 x 22 mm
Classificação	Grau 2
De acordo com	EN 50131-1, EN 50131-3, EN 50131-2-6, EN 50131-5-3
Ambiente de funcionamento	EN 50131-1 II. Interior geral
Temperatura de funcionamento	-10 °C to +40 °C
De acordo com	ETSI EN 300220, EN 50130-4, EN 55022, EN 50950-1
Pode operar de acordo com	ERC REC 70-03



Erro! Não é possível criar o objecto s a partir de

JABLOTRON ALARMS a.s. declara que a JA-180A está de acordo com os requisitos essenciais e com outras disposições relevantes da Diretiva 1999/5/EC e 2011/65/EU. O certificado original encontra-se em www.jablotron.com, na secção de Suporte Técnico.

Nota: Apesar deste equipamento não conter equipamentos prejudiciais à saúde, após a sua utilização é sugerida a devolução deste ao distribuidor ou diretamente ao fabricante

Detetor magnético sem fios com 2 entradas universais – JA-150M

código
s de
campo
de
edição.