

# **Manual de instalação do Sound Pack 60W**

## **AXCITY**

**ZAC des Hauts de Wissous  
« Air Park de Paris »  
Bâtiment le Cormoran  
3 rue Jeanne Garnerin  
91320 Wissous, França**

***ASBSOP0201-n°1  
2012***

---

# Sumário

## Manual de instalação do Sound Pack 60W

### Capítulo 1

#### Descrição do pack

Conteúdo da caixa .....	1-1
Amplificador 60W .....	1-2
Altifalantes 100V .....	1-3
Cabo altifalante .....	1-4

### Capítulo 2

#### Implementação do pack

Etapa nº1	
Ligação dos altifalantes .....	2-5
Etapa nº2	
Ligação da antena AM/FM .....	2-8
Etapa nº3	
Ligação do cabo de alimentação .....	2-9
Etapa nº4	
Colocação em funcionamento do amplificador .....	2-10

## **Capítulo 3**

### **Reparação rápida**

Pack 60W .....3-12

## **Anexo A**

### **Fichas técnicas**

## **Anexo B**

### **Documentos ligados**

# Capítulo 1

## Descrição do pack

### Conteúdo da caixa

---

O Sound Pack 60W contém os seguintes elementos:

- 1 amplificador 60W com USB/CD/Tuner
- 6 altifalantes 6W/100V
- 1 antena AM/FM
- 1 cabo de alimentação
- 100 metros de cabo altifalante

Se um dos elementos estiver incorreto, ausente ou danificado, contacte o revendedor AXCITY. Conservar a caixa, bem como os materiais da embalagem de origem, caso o produto tenha de ser enviado para reparação.

# AMPLIFICADOR 60 W

---

## Descrição geral



Amplificador misturador 3 zonas equipado de um tuner AM/FM e de um leitor CD MP3/USB. O ajuste do volume é comum à totalidade das zonas. Pode igualmente ser utilizado em plena potência em modo mono zona. Seu ecrã LCD permite a visualização da estação de rádio difundida ou do título do CD/USB em leitura. A pesquisa de estações é feita de forma automática graças à função scan

## Altifalantes 100V

---

### Descrição geral



Altifalante 6W/100V. Banda larga, dispõe de uma excelente qualidade áudio. O seu pequeno diâmetro permite uma instalação discreta no teto.

## Cabo altifalante

---

### Descrição geral



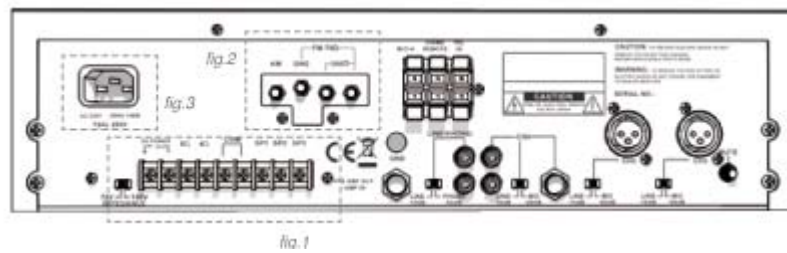
Cabo altifalante plano dedicado à linha 100 Volts. Adaptado a todos os sistemas de sonorização, utiliza-se tanto nas instalações fixas como móveis.

## Capítulo 2

### Implementação do pack

#### Etapa 1: Ligação dos altifalantes ao amplificador

Previamente, será necessário ligar os altifalantes aos cabos altifalante. Ligar depois o(s) cabo(s) AF ao amplificador.



Vista geral da face traseira do amplificador

Começar por descarnar cerca de 5mm cada condutor.



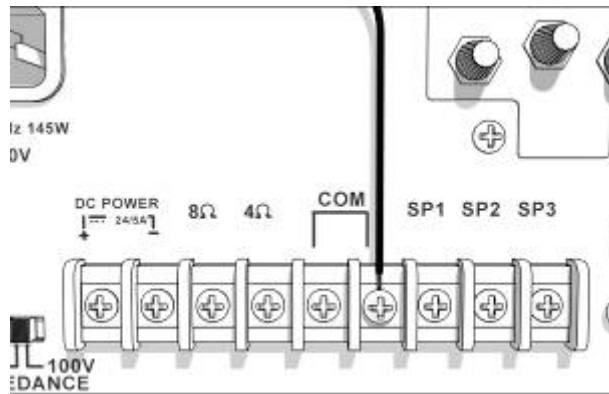
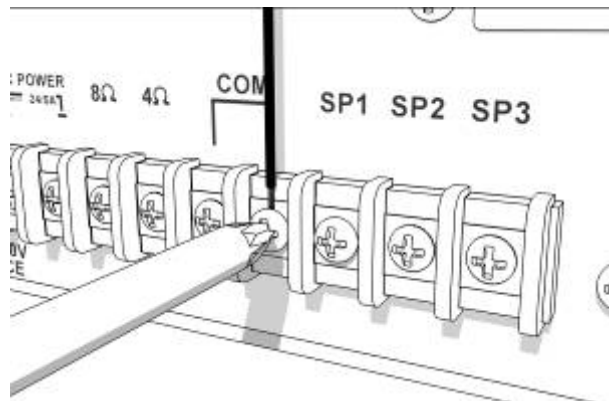
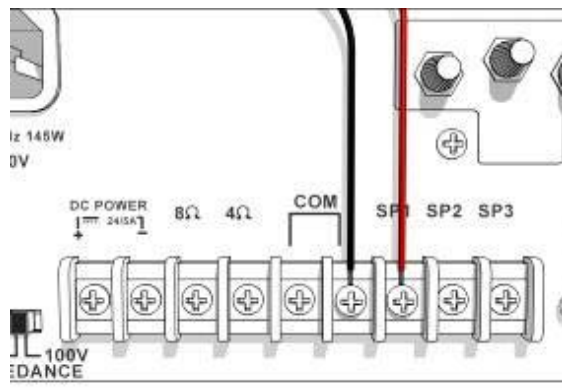


fig.1

Desparafusar o terminal COM situado à direita. Inserir o condutor preto no espaço situado entre a placa de junção e o terminal fixo.



Reparafusar o terminal COM.



Inserir o condutor vermelho no terminal SP1, correspondente à 1ª zona. Os terminais SP2 e SP3 correspondem respectivamente às zonas 2 e 3.

Nota:

- 1 zona cablada: potência de saída de 60W
- 2 zonas cabladas: potência de saída de 20W
- 3 zonas cabladas: potência de saída de 20W

## Etapa 2: Ligação da antena AM/FM ao amplificador

---

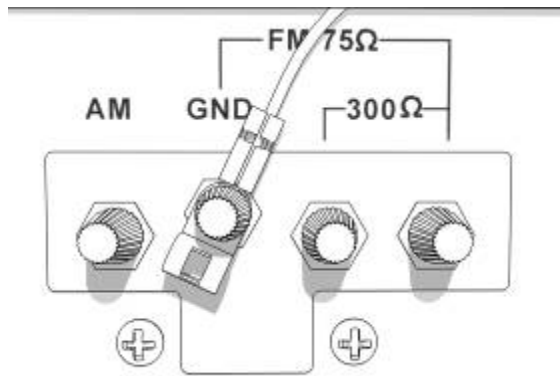
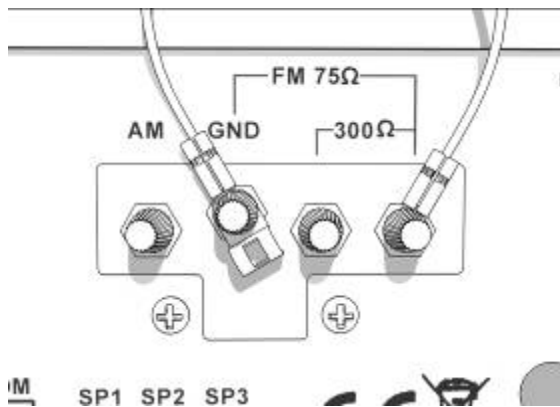


fig.2

Ligar o condutor ao terminal GND.



Ligar o outro condutor ao terminal 75Ω.

### Etapa 3: Ligação do cabo de alimentação ao amplificador

---

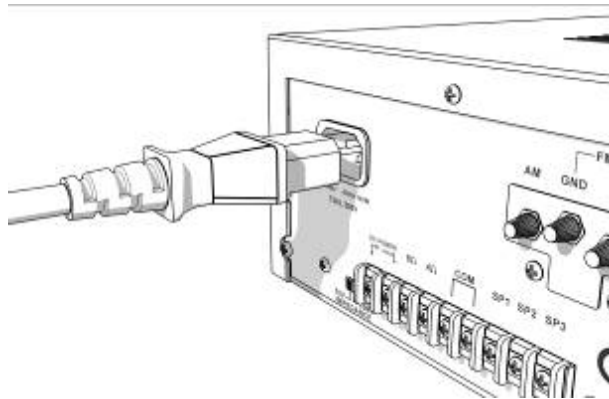
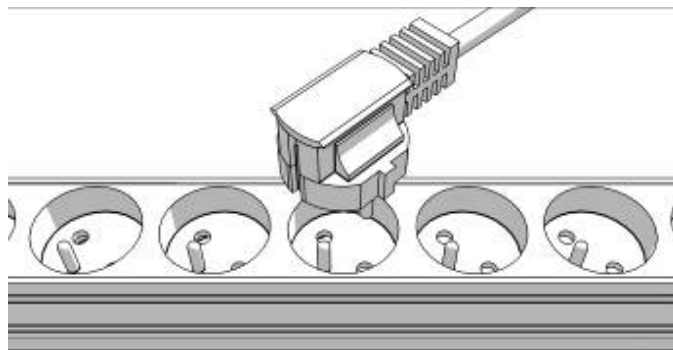


fig.3

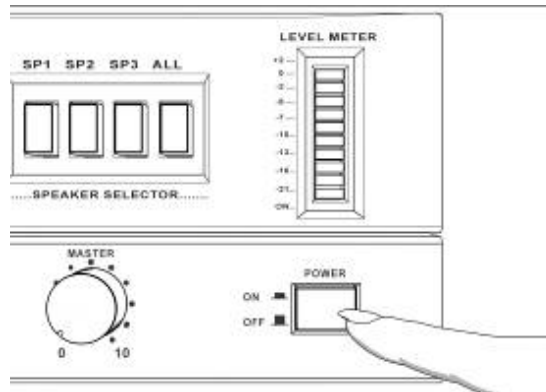
Ligar o cabo de alimentação à saída prevista para esse efeito.



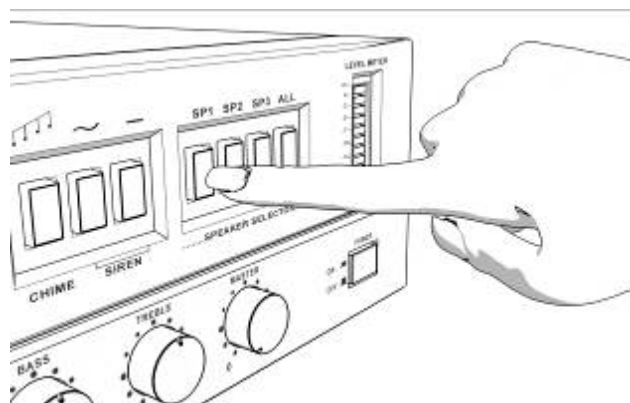
Colocar o amplificador sob tensão.

#### Etapa 4: Colocação em funcionamento do amplificador

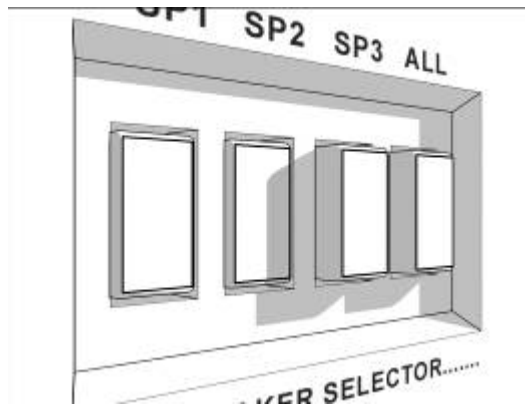
---



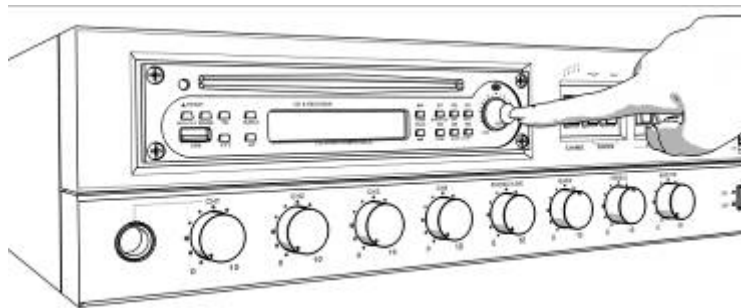
Premir o botão «POWER» verificando previamente que o botão « MASTER » está em « 0 ».



Selecionar a ou as zonas de difusão.



O LED vermelho acende-se para visualizar a colocação sob tensão do amplificador.



Para aceder ao tuner AM/FM bem como ao leitor CD/MP3 e USB, premir o botão «volume sonoro». Selecionar a fonte desejada.

Para desligar, premir longamente.

## Capítulo 3

### Reparação rápida

#### O pack 60W não funciona

---

##### Se o LED vermelho do amplificador não se acender:

Verificar que a fonte de alimentação funciona corretamente.

Verificar que os altifalantes estão corretamente ligados entre eles bem como aos amplificadores. Para isso, premir o botão CHIME. Se sair som dos altifalantes, significa que a linha 100V funciona corretamente. A origem do problema é, por conseguinte, outra. Se não for emitido qualquer som dos altifalantes, verificar que o botão master do amplificador está premido.

# ANEXO A

## Fichas técnicas

### AMPLIFICADOR 60 W

Especificações técnicas	
Potência de saída RMS	1 x 60W (3 x 20W)
Largura da banda	80 Hz – 15 kHz
Relação sinal/ruído – MIC	> 70dB
Relação sinal/ruído – LINE	> 60dB
Taxa de distorção	< 1% @ 1 kHz
Entradas MIC	3 mV simétrica
Entradas LINE	300 mV
Entradas PHONE	2.40 mV
Saídas AF	70, 100 / 4 e 8 Ohm
Alimentação	240 VAC – 50/60 Hz 24 VDC
Dimensões	420 mm x 110 mm x 320 mm
Peso	10 kg



## Altifalante 100V

Especificações técnicas	
Dimensão do altifalante	3 "
Resposta em frequência	120 Hz – 20 kHz
Potência nominal	6 W RMS
Pressão sonora nominal (1W / 1M)	91dB
Pressão sonora nominal máxima (6W / 1M)	99dB
Diretiva	89°
Seleção de potência por cablagem	3 – 6 6W / 8Ω
Tipo de montagem	Teto
Cor	Branco / RAL 9016
Corte	Ø 95 mm
Dimensões	103 mm x 80 mm
Peso	0.22 kg



**ATENÇÃO:** Para evitar riscos de choques elétricos, não retirar a tampa. O utilizador não deve fazer nenhuma manutenção das peças interiores; tem que confiar a manutenção ao pessoal qualificado.

**PRECAUÇÃO:** Para evitar os riscos de incêndio ou de eletrocussão, não expor este artigo à chuva ou à humidade.

## **ANEXO B**

### **Documentos ligados**

Este anexo contém ligações para documentos de referência que podem ajudá-lhe a compreender melhor as tecnologias utilizadas pelo seu produto AXACITY.

Documento	Ligação
Ficha Técnica amplificador	<a href="http://www.axcity.fr">www.axcity.fr</a>
Manual de utilização do amplificador	<a href="http://www.axcity.fr">www.axcity.fr</a> <a href="http://www.axcity.fr">www.axcity.fr</a>
Ficha técnica altifalante	